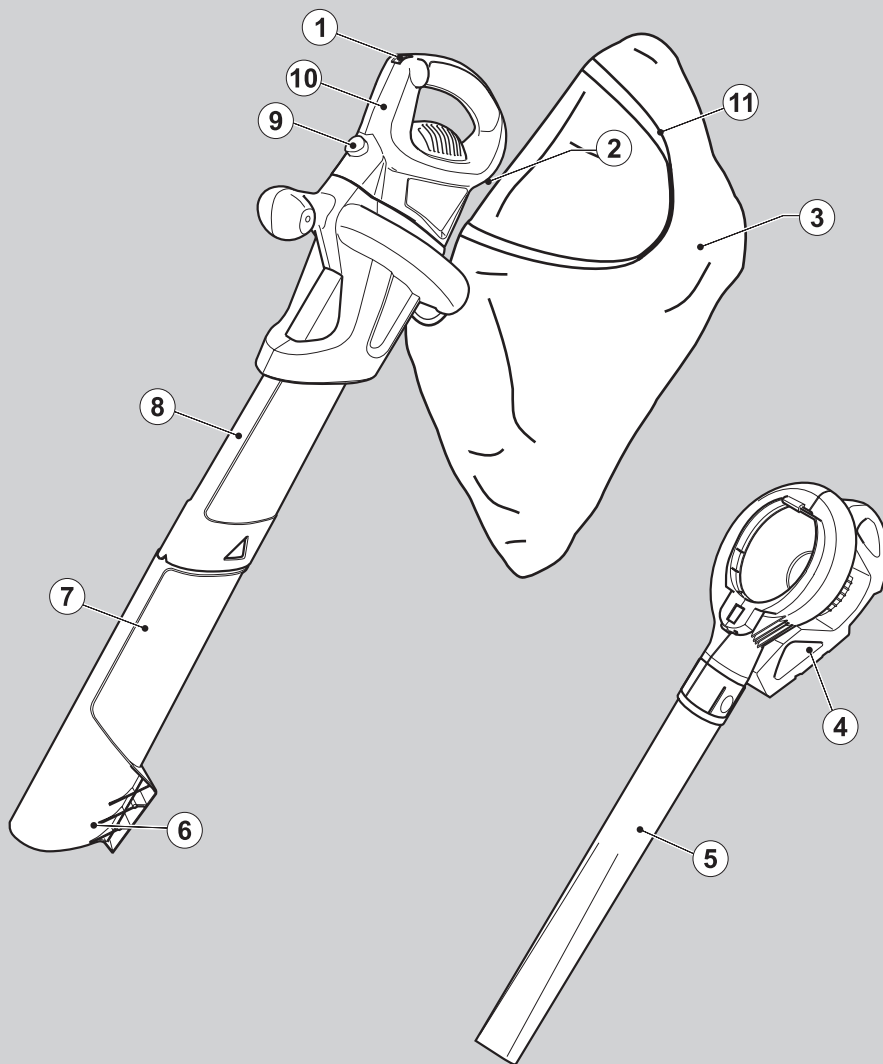


# BLACK & DECKER®

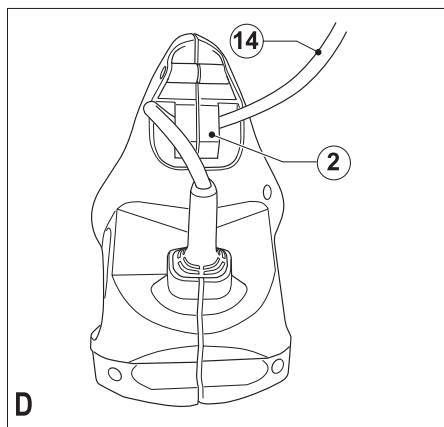
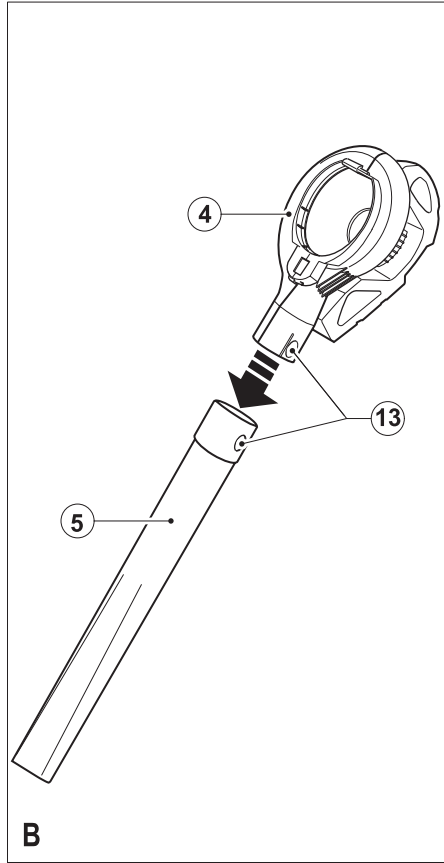
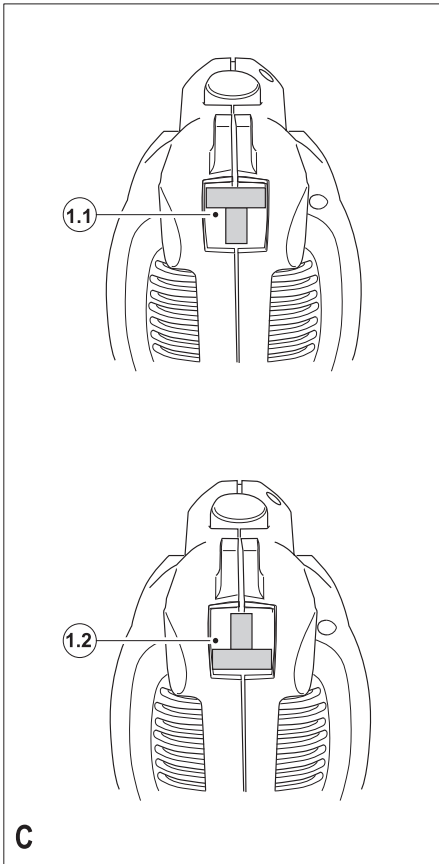
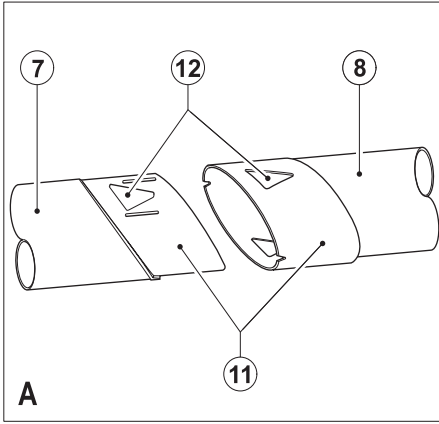


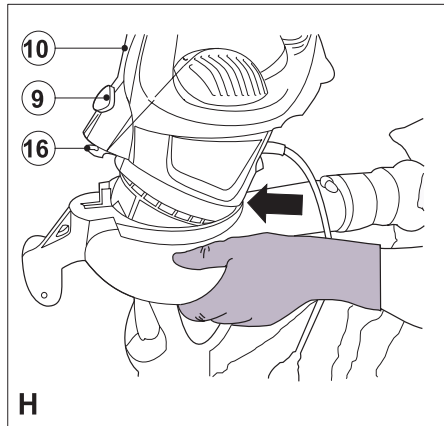
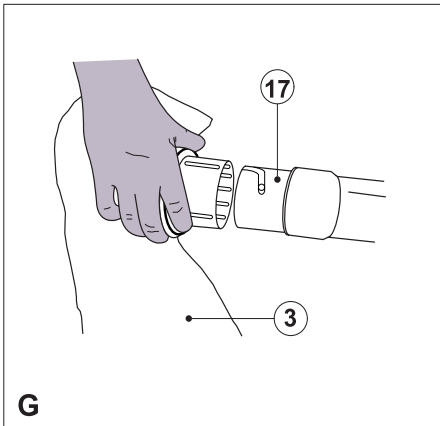
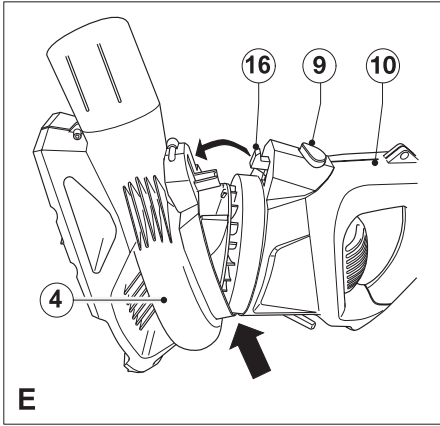
509111-08 PL

Tłumaczenie oryginalnej instrukcji

[www.blackanddecker.eu](http://www.blackanddecker.eu)

**INSTRUKCJA OBSŁUGI**  
**MODEL GW2200**





## Zastosowanie zgodne z przeznaczeniem

Dmuchała/odkurzacz ogrodowy Black & Decker jest przeznaczony do czyszczenia terenu z liści i śmieci. Urządzenie to nie nadaje się do zastosowań przemysłowych i jest przewidziane tylko do pracy na wolnym powietrzu.

## Ogólne wskazówki dotyczące bezpieczeństwa



**Ostrzeżenie:** Przy korzystaniu z urządzeń sieciowych/akumulatorowych dokładnie przestrzegaj wskazówek zawartych w tej instrukcji i podstawowych przepisów bhp, by zminimalizować ryzyko pożaru, wycieku elektrolitu, czy też doznania urazu ciała i szkód rzeczowych.

- ♦ Przed użyciem narzędzia dokładnie przeczytaj niniejszą instrukcję. Zapoznaj się też z elementami obsługi i jak prawidłowo korzystać z odkurzacza.
- ♦ W instrukcji tej opisano zastosowanie odkurzacza zgodne z przeznaczeniem. Używanie akcesoriów lub przystawek innych, niż zalecane w tej instrukcji, lub obsługiwane odkurzacza w sposób niezgodny z opisem grozi doznaniem urazu.

Używane tutaj wyrażenie „urządzenie” oznacza zarówno urządzenie sieciowe (z kablem sieciowym) jak i akumulatorowe (bez kabla sieciowego).

**Przechowuj niniejszą instrukcję, by w razie potrzeby móc z niej ponownie skorzystać.**

### Zastosowanie urządzenia

- ♦ **Z urządzeniem zawsze obchodź się ostrożnie.**
- ♦ **Utrzymuj porządek w miejscu pracy i dobrze je oświetlaj.** Bałagan i niewystarczające oświetlenie grożą wypadkiem.
- ♦ Używaj urządzenia tylko przy świetle dziennym lub dobrym sztucznym oświetleniu.
- ♦ Nie używaj urządzenia w otoczeniu zagrożonym wybuchem, gdzie występują palne pary, gazy lub pyły.
- ♦ Urządzenie nie może być używane przez dzieci ani osoby, które nie zapoznały się z niniejszą instrukcją. Lokalne przepisy mogą ustalać minimalny wiek użytkownika.
- ♦ Nie dopuszczaj dzieci ani zwierząt do obszaru pracy. Nie pozwalaj dzieciom dotykać urządzenia ani kabla sieciowego.
- ♦ Pilnuj, by dzieci, osoby postronne i zwierzęta nie zbliżyły się do pracującego urządzenia. Mogą one odwrócić uwagę od wykonywanych czynności, co grozi wypadkiem.
- ♦ Urządzenie nie jest zabawką.
- ♦ Nie zanurzaj urządzenia w wodzie.
- ♦ Nie próbuj otwierać obudowy. W jej wnętrzu nie ma żadnych elementów podlegających konserwacji.

### Bezpieczeństwo osobiste

- ♦ Zawsze zachowuj uwagę, koncentruj się na swojej pracy i rozsądnie postępuj z urządzeniem. Nie używaj go, gdy jesteś zmęczony lub znajdujesz się pod wpływem narkotyków, alkoholu czy też leków.

Chwila nieuwagi w czasie pracy grozi bardzo poważnymi konsekwencjami.

- ♦ Stosuj wyposażenie ochronne. Zawsze zakładaj okulary ochronne. Odpowiednie wyposażenie ochronne, jak maska przeciwpyłowa, obuwie na szorstkiej podeszwie, kask ochronny lub nauszniaki ochronne, zależnie od rodzaju i zastosowania urządzenia zmniejszają ryzyko doznania urazu.
- ♦ Unikaj niezamierzonego załączenia. Przed przyłączeniem urządzenia do sieci lub akumulatora, przed uniesieniem go lub transportem sprawdź, czy jest wyłączony wyłącznik. Przenoszenie urządzenia z palcem opartym na wyłączniku lub przyłączanie go do źródła zasilania przy włączonym wyłączniku zwiększa ryzyko wypadku.
- ♦ Nie pochylaj się za bardzo do przodu! Utrzymuj stabilną postawę, by nie stracić równowagi w jakiejś pozycji roboczej. Takie postępowanie umożliwia zachowanie lepszej kontroli nad urządzeniem w nieoczekiwanych sytuacjach.
- ♦ Zakładaj odpowiednią odzież ochronną. Nie noś luźnej odzieży ani biżuterii. Włosy, odzież i rękawice trzymaj z dala od ruchomych elementów. Luźna odzież, biżuteria lub długie włosy mogą zostać pochwycone przez obracające się części urządzenia.

### Obsługa i konserwacja urządzeń

- ♦ Przed użyciem urządzenia sprawdź, czy nie zawiera ono jakichś uszkodzonych elementów. Skontroluj, czy jakieś części nie są pęknięte, czy wyłącznik jest sprawny i czy nie wystąpiły jakieś inne okoliczności, które mogą negatywnie wpłynąć na działanie urządzenia.
- ♦ Nie używaj urządzenia z uszkodzonym wyłącznikiem. Urządzenie, które nie daje się normalnie załączać lub wyłączać, jest niebezpieczne i trzeba je naprawić.
- ♦ Przed rozpoczęciem jakichkolwiek prac nastawczych, przed wymianą akcesoriów lub odłożeniem urządzenia zawsze wyjmij wtyczkę kabla z gniazda sieciowego bądź odłączaj akumulator. Ten środek ostrożności zmniejsza ryzyko niezamierzonego uruchomienia urządzenia.
- ♦ Jeżeli występują ostrze i utrzymuj w czystości narzędzia tnące. Prawidłowo konserwowane narzędzia tnące o ostrych krawędziach skrawających rzadziej się zakleszczają i łatwiej je prowadzić.
- ♦ Nie używaj urządzenia, gdy jakaś jego część jest uszkodzona.
- ♦ W razie uszkodzenia jakiejś części zleć jej naprawę lub wymianę jednemu z naszych autoryzowanych warsztatów serwisowych.
- ♦ Nigdy nie próbuj usuwania ani wymiany jakichkolwiek części nieopisanych w tej instrukcji.

### Bezpieczeństwo elektryczne

- ♦ Wtyczka kabla urządzenia musi pasować do gniazda sieciowego i w żadnym wypadku nie wolno jej przerabiać. Gdy urządzenie zawiera uzmiennienie ochronne, nie używaj żadnych wtyczek adaptacyjnych. Oryginalne wtyczki i pasujące do nich gniazda

- ◆ zmniejszają ryzyko porażenia prądem elektrycznym.
- ◆ Nie wystawiaj urządzenia na działanie deszczu ani wilgoci. Przedostanie się wody do wnętrza obudowy grozi porażeniem prądem elektrycznym.
- ◆ Ostrożnie obchodź się z kablem. Nigdy nie używaj go do przenoszenia urządzenia ani do wyjmowania wtyczki z gniazda sieciowego. Chroń kabel przed wysoką temperaturą, olejem, ostrymi krawędziami i ruchomymi elementami. Uszkodzony lub zaplątany kabel może doprowadzić do porażenia prądem elektrycznym.
- ◆ Przy pracy na wolnym powietrzu stosuj tylko dopuszczone do tego celu przedłużacze. Posługiwanie się odpowiednimi przedłużaczami zmniejsza ryzyko porażenia prądem elektrycznym.
- ◆ W razie konieczności użycia urządzenia w wilgotnym otoczeniu zabezpiecz obwód zasilania wyłącznikiem ochronnym różnicowo-prądowym. Zastosowanie takiego wyłącznika zmniejsza ryzyko porażenia prądem elektrycznym.

### Po użyciu

- ◆ Nieużywane urządzenie przechowuj w suchym, dobrze wentylowanym i niedostępnym dla dzieci miejscu.
- ◆ Uniemożliw dzieciom dostęp do przechowywanych urządzeń.
- ◆ Przy transportowaniu urządzenia w samochodzie umieść go w bagażniku lub odpowiednim schowku, by nie mógł się przemieścić w razie nagłego hamowania lub skrętu.

### Serwis

- ◆ Naprawy urządzeń mogą być wykonywane tylko przez uprawnionych specjalistów przy użyciu oryginalnych części zamiennych. Jest to istotnym warunkiem zapewnienia bezpieczeństwa pracy.

### Dodatkowe wskazówki bezpieczeństwa pracy dmuchaw/odkurzaczy ogrodowych

W instrukcji tej opisano zastosowanie odkurzacza zgodnie z przeznaczeniem. Używanie akcesoriów lub przystawek innych, niż zalecane w tej instrukcji, lub obsługiwanie odkurzacza w sposób niezgodny z opisem grozi doznaniem urazu i/lub szkód rzeczowych.

- ◆ Gdy pracujesz z odkurzaczem, dla bezpieczeństwa wkładaj na nogi solidne obuwie i długie spodnie.
- ◆ Nie używaj odkurzacza bez założonej rury ssącej i zasobnika liści.
- ◆ W następujących przypadkach zawsze wyłączaj odkurzacza i wyjmuj wtyczkę kabla z gniazda sieciowego:
  - Zmiana trybu pracy z dmuchania na zasysanie.
  - Uszkodzenie lub zaplątanie się kabla sieciowego.
  - Pozostawienie odkurzacza bez nadzoru.
  - Czyszczenie zatłkanej rury.
  - Kontrola, regulacja lub czyszczenie odkurzacza.
  - Nadmierne wibracje odkurzacza

- ◆ Nie zbliżaj otworu wydmuchowego ani ssącego do oczu i uszu. Nigdy nie kieruj strumienia powietrza w stronę osób.
- ◆ Nie używaj ani nie pozostawiaj odkurzacza na deszczu.
- ◆ Przy założonym odkurzaczu nie przechodź przez ścieżki żwirowe. Nigdy nie biegnij, tylko idź spokojnym krokiem.
- ◆ Dopóki odkurzacza jest załączony, nigdy nie kładź go na żwirze.
- ◆ Podczas pracy zawsze utrzymuj stabilną postawę, by nie stracić równowagi, zwłaszcza na zboczach. Nie pochylaj się za bardzo do przodu i zawsze zachowuj równowagę.
- ◆ Nie zasysaj materiałów nasyconych palną cieczą (np. benzyną) ani nie używaj odkurzacza w ich pobliżu.
- ◆ Nie wkładaj żadnych przedmiotów w otwory odkurzacza. Nigdy go nie używaj, gdy otwory te są czymś zablokowane. Usuwać z otworów włosy, klaki, pył i inne materiały, które mogą zmniejszyć natężenie przepływu powietrza.

**Ostrzeżenie!** Przy pracy z odkurzaczem ogrodowym zawsze przestrzegaj oddzielnych wskazówek zamieszczonych w tej instrukcji obsługi. Jest on tak skonstruowany, by użytkownik mógł go obsługiwać w wyprostowanej pozycji. Każda inna postawa grozi doznaniem urazu. Nigdy nie załączaj odkurzacza, gdy leży na boku lub jest odwrócony spodem do góry.

- ◆ Pamiętaj, że za szkody osobowe i rzeczowe jest odpowiedzialny użytkownik.
- ◆ Nie przenoś odkurzacza za kabel.
- ◆ Kabel ciągnij zawsze za sobą i odkurzaczem.

**Ostrzeżenie!** W razie uszkodzenia kabla natychmiast odłącz go od sieci. Nie dotykaj kabla, dopóki wtyczka znajduje się w gnieździe sieciowym.

- ◆ Do czyszczenia odkurzacza nie stosuj żadnych rozpuszczalników ani agresywnych środków czyszczących. Do usuwania trawy i brudu najlepiej nadaje się tępy skrobak.
- ◆ Zamiennie dmuchawy można nabyć w przedstawicielstwie Black & Decker. Stosuj tylko części zamienne i akcesoria zalecane przez tę firmę.
- ◆ Bezpieczna praca odkurzacza jest zapewniona wtedy, gdy wszystkie nakrętki, trzpienie i śruby są dobrze dokręcone.

### Bezpieczeństwo innych osób

- ◆ Urządzenie to nie powinno być obsługiwane przez osoby (w tym także dzieci) o ograniczonej sprawności fizycznej, czuciowej lub umysłowej bądź takie, którym brakuje odpowiedniej wiedzy i doświadczenia, chyba że pod nadzorem doświadczonego użytkownika.
- ◆ Pilnuj dzieci, by nie bawiły się tym urządzeniem.

## Bezpieczeństwo elektryczne



Odkurzacz jest podwójnie zaizolowany i dlatego żyła uziemiająca nie jest potrzebna. Zawsze sprawdzaj, czy lokalne napięcie sieciowe odpowiada wartości podanej na tabliczce znamionowej.

- ♦ W razie uszkodzenia kabla sieciowego zleć wymianę producentowi lub autoryzowanemu warsztatowi serwisowemu, by nie narażać się na porażenie prądem elektrycznym.
- ♦ Bezpieczeństwo elektryczne można zwiększyć przez zastosowanie wyłącznika ochronnego różnicowo-prądowego (30 mA).

## Zastosowanie przedłużacza

Używaj tylko takiego przedłużacza, który został dopuszczony do eksploatacji i wytrzymuje pobór mocy przez elektronarzędzie (patrz: Dane techniczne). Musi on nadawać się do pracy na wolnym powietrzu i być odpowiednio oznakowany. Kabel HO5V V-F o przekroju 1,5 mm<sup>2</sup> i długości 30 m nie powoduje zauważalnego spadku mocy. Przed zastosowaniem sprawdź przedłużacz, czy nie jest uszkodzony lub zużyty i nie wykazuje objawów starzenia. Wadliwy przedłużacz wymień na nowy. Gdy korzystasz z bębna, zawsze całkowicie odwijaj z niego kabel.

## Pozostałe zagrożenia

Przy korzystaniu z elektronarzędzia mogą zaistnieć dodatkowe zagrożenia nieuwzględnione w przepisach bezpieczeństwa. Z reguły zachodzą one w przypadku niewłaściwego lub zbyt długiego używania narzędzia. Nawet przy przestrzeganiu odnośnych przepisów bezpieczeństwa i stosowaniu przewidzianych urządzeń zabezpieczających nie da się uniknąć pewnych zagrożeń. Zaliczają się do nich:

- ♦ **Obrażenia ciała wskutek dotknięcia obracających się/ruchomych elementów.**
- ♦ **Skaleczenia doznane przy wymianie elementów, noży i akcesoriów.**
- ♦ **Narażenie zdrowia przy dłuższym używaniu elektronarzędzia. W takich sytuacjach rób regularne przerwy w pracy.**
- ♦ **Pogorszenie słuchu.**
- ♦ **Upośledzenie zdrowia wskutek wdychania pyłu (np. powstającego podczas obróbki drewna, a zwłaszcza dębu, buku i preszpanu).**

## Oznaczenia na urządzeniu

Na urządzeniu umieszczono następujące piktogramy:



Przed użyciem przeczytaj instrukcję obsługi.



Na czas pracy zakładaj okulary ochronne.



Na czas pracy zakładaj nauszники ochronne.



Nie używaj odkurzacza na deszczu i nie pozostawiaj go na zewnątrz w czasie deszczowej pogody.



Przed czyszczeniem lub konserwacją wyłącz urządzenie i wyjmij wtyczkę kabla z gniazda sieciowego.



Trzymaj osoby postronne z dala od niebezpiecznego obszaru pracy.



## Elementy odkurzacza

1. Wyłącznik
2. Uchwyt kablowy
3. Zasobnik liści
4. Obsada dmuchawy
5. Rura wydmuchowa
6. Skrobak
7. Dolna rura ssąca
8. Górna rura ssąca
9. Guzik zwalniająca
10. Głowica napędowa

## Montaż



**Ostrzeżenie:** Przed rozpoczęciem montażu upewnij się, czy odkurzacz jest wyłączony i odłączony od sieci.



**Ostrzeżenie:** Przy pracy z dmuchawą/odkurzaczem ogrodowym zawsze zakładaj rękawice ochronne.

## Montaż rury ssącej (rys. A)

Przed użyciem odkurzacza trzeba zamontować rurę ssącą.

**Ostrzeżenie!** Nie załączaj odkurzacza z niezamontowaną rurą ssącą.

- ♦ Dla ułatwienia montażu powierzchnie styku rur posmaruj wodą z mydłem.
- ♦ Zgraj ze sobą karby (11) i trójkąty (12) na górnej (8) i dolnej (7) części rury.
- ♦ Dolną część rury (7) nasuń ściśle na górną (8), aż trójkąty zatrzaskną się w swoim położeniu.

**Ostrzeżenie!** W interesie bezpieczeństwa nie próbuj rozłączać już zmontowanych rur.

## Montaż rury wydmuchowej (rys. B)

Przed użyciem rury wydmuchową (5) trzeba przyłączyć do obsady dmuchawy (4).

- ♦ Zgraj ze sobą okręgi (13) na obsadzie (4) i rurze wydmuchowej (5).
- ♦ Rurę (5) nasuń do oporu na obsadę (4), aż okręgi zaskoczą w swoim położeniu.

**Ostrzeżenie!** W interesie bezpieczeństwa nie próbuj rozłączać już zmontowanej rury.

## Zastosowanie

### Załączanie i wyłączanie (rys. C)

**Ostrzeżenie!** Przy załączaniu odkurzacza trzymaj go mocno obiema rękami.

- ♦ By załączyć odkurzacz, przesunąć wyłącznik (1.1) do przodu.
- ♦ By wyłączyć odkurzacz, przesunąć wyłącznik (1.2) do tyłu.

### Odciążenie kabla (rys. D)

- ♦ Odciążenie kabla (2) znajduje się na głowicy napędowej.
- ♦ Przeprowadź kabel (14) przez odciążenie (2).

### Obsługa odkurzacza

**Ostrzeżenie!** Przy korzystaniu z dmuchawy/odkurzacza ogrodowego zawsze zakładaj okulary ochronne. W razie silnego pylenia dodatkowo załóż odpowiednią maskę przeciwpyłową.

**Ostrzeżenie!** Przed rozpoczęciem wykonywania jakichkolwiek regulacji lub prac konserwacyjnych wyłącz odkurzacz, odczekaj, aż wentylator się zatrzyma, i wyjmij wtyczkę kabla z gniazda sieciowego.

### Tryb wydmuchu (rys. rys. E i F)

- ♦ Nasadź obsadę dmuchawy (4) i rurę (5) na głowicę napędową (10) (rys. E). W tym celu przyłóż dmuchawę w punkcie wskazanym strzałką, a następnie obróć ją wokół tego punktu i naciśnij guzik zwalniający (9) aż do całkowitego zaskoczenia zaczepu (16).
- ♦ Trzymając rurę wydmuchową na wysokości ok. 18 cm nad ziemią, załącz odkurzacz i wykonuj nim oscylacyjne ruchy w lewo i w prawo. Powoli posuwaj się do przodu, przedmuchiując liście i śmiecie przed sobą (rys. F).
- ♦ Gdy liście/śmiecie utworzą stertę, przełącz odkurzacz na zasysanie i zbierz je.

### Zdejmowanie rury wydmuchowej/ssącej (rys. E)

- ♦ By odłączyć obsadę dmuchawy (4) lub rurę ssącą (8) od głowicy napędowej (10), naciśnij guzik zwalniający (9), uważając przy tym, by rura nie spadła na ziemię.
- ♦ Guzik zwalniający (9) daje się nacisnąć tylko wtedy, gdy wyłącznik (1) jest włączony.

### Tryb zasysania (rys. rys. G do I)

**Wskazówka:** W celu zasysania/rozdrabniania zasobnik liści (3) musi być założony.

- ♦ Za pomocą złącza bagnetowego przytwierdź zasobnik liści (3) do otworu wylotowego (17) (rys. G).
- ♦ Nasadź obsadę dmuchawy i rurę na głowicę napędową (10). W tym celu przyłóż dmuchawę w punkcie wskazanym strzałką, a następnie obróć ją wokół tego punktu i naciśnij guzik zwalniający (9) aż do całkowitego zaskoczenia zaczepu (16).
- ♦ By móc utrzymać dodatkowy ciężar napelnianego zasobnika, załóż na ramię przytwierdzone do zasobnika liści pas barkowy (11) (rys. I).
- ♦ Rurę ssącą utrzymuj na niewielkiej wysokości nad liśćmi/śmieciami. Załącz odkurzacz i, wykonując nim oscylacyjne ruchy, zasysaj odpadki do rury, gdzie są rozdrabniane i podawane do zasobnika (rys. I).
- ♦ Gdy liście/zanieczyszczenia są przywarłe do podłoża, postuż się skrobakiem (6). Rozluźnij je, a następnie zassij jak zwykle.

- ♦ W miarę wypełniania zasobnika spada siła ssąca. W takim przypadku wyłącz odkurzacz i wyjmij wtyczkę kabla z gniazda sieciowego.
- ♦ Otwórz zasobnik, wysyp jego zawartość i kontynuuj pracę.

**Ostrzeżenie!** Zanim zdejmiesz zasobnik, uprzednio wyłącz odkurzacz i odłącz go od sieci.

**Wskazówka:** Gdy wydajność zasysania spada pomimo opróżnienia zasobnika, być może jest zatkana rura ssąca. Przed kontynuowaniem pracy wyłącz odkurzacz, odłącz go od sieci i oczyść rurę ssącą.

### Wykrywanie i usuwanie usterek

Usterka	Możliwy środek zaradczy
Odkurzacz ogrodowy nie działa	Sprawdź podłączenie do sieci. Sprawdź, czy rura wydmuchowa/ssąca jest prawidłowo przytwierdzona do głowicy napędowej. Gdyby odkurzacz nadal nie działał, wyjmij wtyczkę kabla z gniazda sieciowego i porozum się z lokalnym autoryzowanym warsztatem serwisowym Black & Decker.
Mała wydajność zasysania/głośne wycie silnika	Wyłącz odkurzacz i wyjmij wtyczkę kabla z gniazda sieciowego. Rura powinna opróżnić się z liści. Zdejmij i opróżnij zasobnik. Sprawdź, czy wlot i wylot rury ssącej nie są niczym zatkane. Usuń wszelkie zanieczyszczenia z dmuchawy. Gdyby to nie pomogło, wyjmij wtyczkę kabla z gniazda sieciowego i porozum się z lokalnym autoryzowanym warsztatem serwisowym Black & Decker.
Niewielka skuteczność rozdrabniania	Wyłącz odkurzacz, wyjmij wtyczkę kabla z gniazda sieciowego i zdejmij zasobnik. Odłącz rurę ssącą i sprawdź dmuchawę. Usuń wszelkie zanieczyszczenia z łopatek wentylatora. W razie pęknięcia lub uszkodzenia dmuchawy natychmiast przerwij pracę i porozum się z lokalnym autoryzowanym warsztatem serwisowym Black & Decker.

## Konserwacja

Dmuchawa/odkurzacz ogrodowy Black & Decker odznacza się dużą trwałością użytkową i prawie nie wymaga konserwacji. Jednak w celu zapewnienia ciągłej, bezawaryjnej pracy niezbędne jest jego regularne czyszczenie.

- ♦ Utrzymuj odkurzacz w czystości i uważaj, by się nie zamoczył.
- ♦ Usuń liście przywarte do wewnętrznej ścianki rury ssącej.
- ♦ Regularnie czyść szczeliny wentylacyjne czystym, suchym pędzlem.
- ♦ Regularnie czyść zasobnik, a po każdym użyciu sprawdzaj, czy jest czysty i opróżniony
- ♦ Do czyszczenia używaj tylko łagodnego mydła i wilgotnej szmaty. Uważaj, by do wnętrza nie dostała się ciecz i nigdy żadnej części odkurzacza nie zanurzaj w wodzie. Nie stosuj żadnych ściernych środków czyszczących, ani takich, które zawierają rozpuszczalniki.
- ♦ W odkurzaczu zastosowano łożyska samosmarujące, których nie trzeba przesmarowywać.

## Ochrona środowiska



Selektywna zbiórka odpadów. Wyrobu tego nie wolno wyrzucać do normalnych śmieci z gospodarstw domowych.

Gdy pewnego dnia poczujesz się zmuszony zastąpić wyrób Black & Decker nowym sprzętem lub nie będziesz go już potrzebować, w trosce o ochronę środowiska nie wyrzucaj go do śmieci z gospodarstw domowych, a jedynie oddaj do specjalistycznego zakładu utylizacji odpadów.



Dzięki selektywnej zbiórce zużytych wyrobów i opakowań niektóre materiały mogą być odzyskane i ponownie wykorzystane. W ten sposób chroni się środowisko naturalne i zmniejsza popyt na surowce

Stosuj się do lokalnych przepisów, jeżeli wymagają one oddawania zużytych elektrycznych urządzeń powszechnego użytku do specjalnych punktów zbiorczych lub zobowiązują sprzedawców do przyjmowania ich przy zakupie nowego wyrobu.

Firma Black & Decker chętnie przyjmuje stare, wyprodukowane przez siebie urządzenia i utylizuje je zgodnie z obowiązującymi przepisami. By skorzystać z tej usługi, oddaj zużyty sprzęt do autoryzowanego warsztatu naprawczego, który prowadzi zbiórkę w naszym imieniu.

W instrukcji tej zamieszczono adresy przedstawicielstw handlowych firmy Black & Decker, które udzielają informacji o warsztatach serwisowych. Ich listę znajdziesz także w Internecie pod adresem: [www.2helpU.com](http://www.2helpU.com).

## Dane techniczne

GW2200V TYP 1	
Napięcie	V <sub>Ac</sub> 230
Pobór mocy	W 2200
Pojemność	l 35
Masa (z rurą wydmuchową)	kg 3,1
Masa (z rurą ssącą)	kg 4,0

## Ważone częstotliwościowo całkowite przyspieszenie drgań na rękojeści zmierzone wg normy EN60745:

Wartość skuteczna: 7,4 m/s<sup>2</sup>, niepewność pomiaru: 1,5 m/s<sup>2</sup>

## Deklaracja zgodności z normami UE

DYREKTYWA MASZYNOWA  
DYREKTYWA HAŁASOWA



Firma Black & Decker deklaruje niniejszym, że wyrób nr kat. GW2200 opisany w „Danych technicznych” został wykonany zgodnie z następującymi wytycznymi i normami: 2006/42/EG, EN 60335

2000/14/EG, dmuchawa/odkurzacz ogrodowy, Aneks V, KEMA Quality B.V., Utrechtseweg 310, 6802 ED Arnhem, Holandia

Zgłoszony pod nr id.: 0344

Poziom hałasu zmierzony wg normy 2000/14/EG (artykuł 13, aneks III):

Zmierzony poziom mocy akustycznej	103,1 dB(A)
niepewność pomiaru	3 dB(A)
Gwarantowany poziom mocy akustycznej	104 dB(A)
niepewność pomiaru	3 dB(A)

Wyrób ten jest zgodny także z dyrektywą 2004/108/EG. By uzyskać więcej informacji, zwróć się do jednego z naszych przedstawicielstw handlowych Black & Decker wyszczególnionych na końcu tej instrukcji obsługi.

Niżej podpisany ponosi odpowiedzialność za zgodność danych technicznych i składa to oświadczenie w imieniu firmy Black & Decker.

Kevin Hewitt  
Wiceprezes Global Engineering  
Black & Decker Europe,  
210 Bath Road, Slough  
Berkshire, SL1 3YD  
Wielka Brytania  
01/02/2010



## **Black & Decker**

### **Warunki gwarancji:**

Gwarantujemy sprawne działanie produktu, zgodnie z warunkami techniczno-eksploatacyjnymi opisanymi w instrukcji obsługi. Niniejszą gwarancją nie jest objęte dodatkowe wyposażenie, jeżeli nie została do niego dołączona oddzielna karta gwarancyjna oraz elementy podlegające naturalnemu zużyciu.

1. Niniejszą gwarancją objęte są usterki produktu spowodowane wadami produkcyjnymi i wadami materiałowymi.
2. Niniejsza gwarancja jest ważna po przedstawieniu przez Klienta w Centralnym Serwisie Gwarancyjnym reklamowanego produktu oraz łącznie:
  - a) poprawnie wypełnionej karty gwarancyjnej;
  - b) ważnego paragonu zakupu z datą sprzedaży taką, jak w karcie gwarancyjnej lub kopii faktury.
3. Gwarancja obejmuje bezpłatną naprawę urządzenia (wraz z bezpłatną wymianą uszkodzonych części) w okresie 24 miesięcy od daty zakupu.
4. Produkt reklamowany musi być:
  - a) dostarczony bezpośrednio do Centralnego Serwisu Gwarancyjnego wraz z poprawnie wypełnioną Kartą Gwarancyjną i ważnym paragonem zakupu (lub kopią faktury) oraz szczegółowym opisem uszkodzenia, lub
  - b) przesłany do Centralnego Serwisu Gwarancyjnego za pośrednictwem punktu sprzedaży wraz z dokumentami wymienionymi powyżej.
5. Koszty wysyłki do Centralnego Serwisu Gwarancyjnego ponosi Black & Decker. Wszelkie koszty związane z zapewnieniem bezpiecznego opakowania, ubezpieczeniem i innym ryzykiem ponosi Klient. W przypadku odrzucenia roszczenia gwarancyjnego, produkt jest odsyłany do miejsca nadania na koszt adresata.
6. Usterki ujawnione w okresie gwarancji będą usunięte przez Centralny Serwis Gwarancyjny w terminie:
  - a) 14 dni roboczych od daty przyjęcia produktu przez Centralny Serwis Gwarancyjny;
  - b) termin usunięcia wady (punkt 6a) może być wydłużony o czas niezbędny do importu niezbędnych części zamiennych.
7. Klient otrzyma nowy sprzęt, jeżeli:
  - a) Centralny Serwis Gwarancyjny stwierdzi na piśmie, że usunięcie wady jest niemożliwe;
  - b) produkt nie podlega naprawie, tylko wymianie bez dokonywania naprawy.
8. O ile taki sam produkt jest nieosiągalny, może być wydany nowy produkt o nie gorszych parametrach.
9. Decyzja Centralnego Serwisu Gwarancyjnego odnośnie zasadności zgłaszanych usterek jest decyzją ostateczną.
10. Gwarancją nie są objęte:
  - a) wadliwe działanie lub uszkodzenia spowodowane niewłaściwym użytkowaniem lub użytkowaniem produktu niezgodnie z przeznaczeniem, instrukcją obsługi lub przepisami bezpieczeństwa. W szczególności profesjonalne użytkowanie amatorskich narzędzi Black & Decker powoduje utratę gwarancji;
  - b) wadliwe działanie lub uszkodzenia spowodowane przeciążaniem narzędzia, które prowadzi do uszkodzeń silnika, przekładni lub innych elementów a także stosowaniem osprzętu innego niż zalecany przez Black & Decker;
  - c) mechaniczne uszkodzenia produktu i wywołane nimi wady;
  - d) wadliwe działanie lub uszkodzenia na skutek działania pożaru, powodzi, czy też innych klęsk żywiołowych, nieprzewidzianych wypadków, korozji, normalnego zużycia w eksploatacji czy też innych czynników zewnętrznych;
  - e) produkty, w których naruszone zostały plomby gwarancyjne lub, które były naprawiane poza Centralnym Serwisem Gwarancyjnym lub były przerabiane w jakikolwiek sposób;
  - f) osprzęt eksploatacyjny dołączony do urządzenia oraz elementy ulegające naturalnemu zużyciu.
11. Centralny Serwis Gwarancyjny, firmy handlowe, które sprzedały produkt, nie udzielają upoważnień ani gwarancji innych niż określone w karcie gwarancyjnej. W szczególności nie obejmują prawa klienta do domagania się zwrotu utraconych zysków w związku z uszkodzeniem produktu.
12. Gwarancja nie wyłącza, nie ogranicza ani nie zawiesza uprawnień kupującego wynikających z niezgodności towaru z umową.

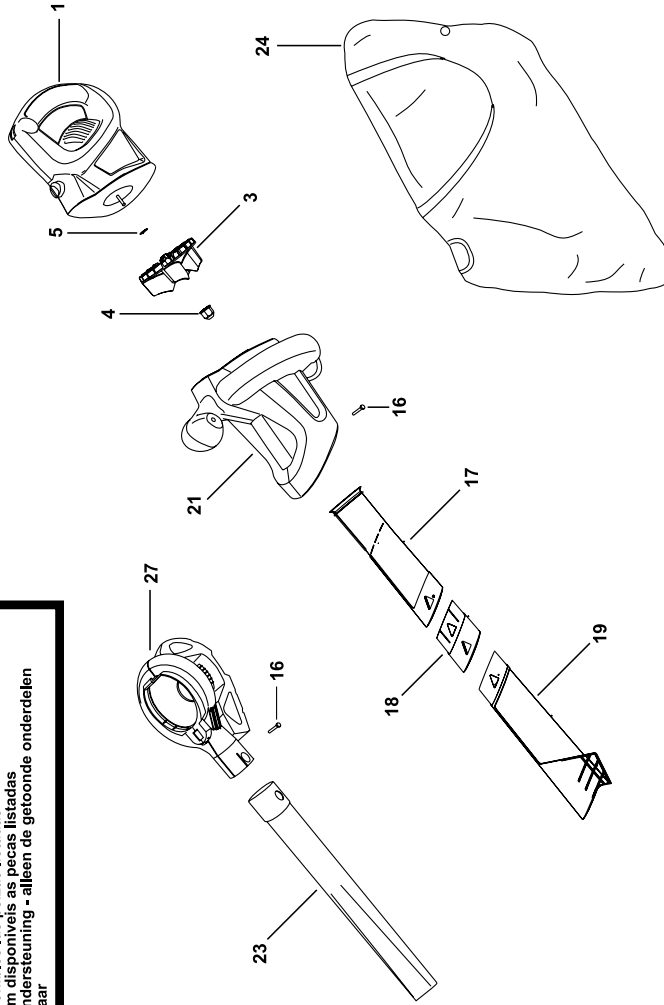
**Centralny Serwis Gwarancyjny ERPATECH**  
**ul. Obozowa 61, 01-418 Warszawa**  
**tel.: (22) 862-08-08, fax: (22) 862-08-09**



# GW2200

TYP.  
1

Partial support - Only parts shown available  
Nur die aufgeführten teile sind lieferbar  
Reparation partielle - Seules les pieces indiquees sont disponibles  
Supporto parziale - Sono disponibili soltanto le parti evidenziate  
Solo estan disponibles las peizas listadas  
So se encontram disponibles as pecas listadas  
Gedeeltelijke ondersteuning - alleen de getoonde onderdelen zijn beschikbaar



E15937

[www.2helpU.com](http://www.2helpU.com)

11 - 05 - 10



**CZ** ZÁRUČNÍ LIST

**PL** KARTA GWARANCYJNA

**H** JÓTÁLLÁSI JEGY

**SK** ZÁRUČNÝ LIST



**BLACK &  
DECKER**®

**CZ** měsíců  
**H** hónap

**24**

**PL** miesięcy  
**SK** mesiacov

<b>CZ</b>	Výrobní kód	Datum prodeje	Razítko prodejny Podpis
<b>H</b>	Gyári szám	A vásárlás napja	Pecsét helye Aláírás
<b>PL</b>	Numer seryjny	Data sprzedaży	Stempel Podpis
<b>SK</b>	Číslo série	Dátum predaja	Pečiatka predajne Podpis

(CZ)

Adresy servisu  
Band Servis  
Klásterského 2  
CZ-14300 Praha 4  
Tel.: 00420 2 444 03 247  
Fax: 00420 2 417 70 204

Band Servis  
K Pasekám 4440  
CZ-76001 Zlín  
Tel.: 00420 577 008 550,1  
Fax: 00420 577 008 559  
<http://www.bandservis.cz>

(H)

Black & Decker Központi  
Garanciális-és Márkaszerviz  
1163 Budapest  
(Sashalom) Thököly út 17.  
Tel.: 403-2260  
Fax: 404-0014

(PL)

Adres serwisu centralnego  
ERPATECH  
ul. Obozowa 61  
01-418 Warszawa  
Tel.: 022-8620808  
Fax: 022-8620809

(SK)

Adresa servisu  
Band Servis  
Paulínska ul. 22  
SK-91701 Trnava  
Tel.: 00421 33 551 10 63  
Fax: 00421 33 551 26 24

(CZ) Dokumentace záruční opravy

(PL) Przebieg napraw gwarancyjnych

(H) A garanciális javítás dokumentálása

(SK) Záznamy o záručných opravách

CZ	Číslo	Datum příjmu	Datum zakázky	Číslo zakázky	Závada	Razítko Podpis
H	Sorszám	Bejelentés időpontja	Javítási időpont	Javítási munkalapszám	Hiba jelleg oka	Pecset Aláírás
	Jótállás új határideje					
PL	Nr.	Data zgłoszenia	Data naprawy	Nr. zlecenia	Przebieg naprawy	Stempel Podpis
SK	Číslo dodávky	Dátum nahlásenia	Dátum opravy	Číslo objednávky	Popis poruchy	Pečiatka Podpis