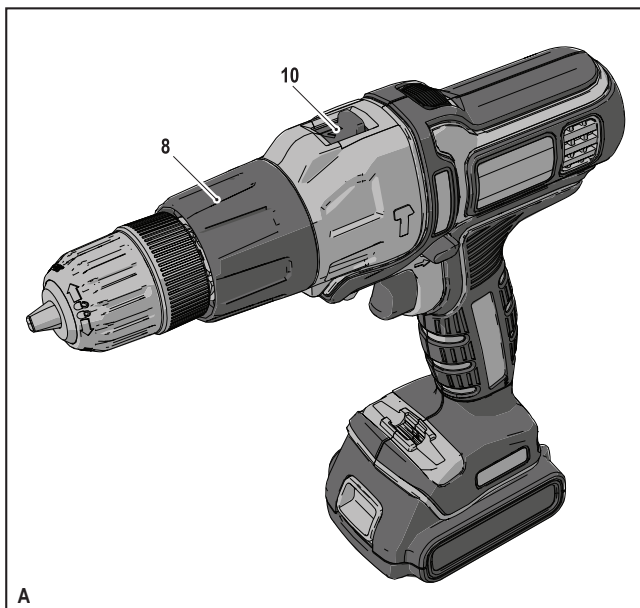


509211 - 59 PL

Tłumaczenie oryginalnej instrukcji

www.blackanddecker.eu

MTHD5



Zastosowanie zgodne z przeznaczeniem

Wielofunkcyjne elektronarzędzie BLACK+DECKER zostało skonstruowane dla różnych zastosowań dla majsterkowiczów. Z wymienną głowicą wiertarko-wkrętarki (MTHD5) urządzenie jest przewidziane do wkręcania i wiercenia w drewnie, metalu, tworzywach sztucznych i miękkim murze. To narzędzie nie jest przeznaczone do profesjonalnych prac o charakterze przemysłowym.

Przepisy bezpieczeństwa

Ogólne wskazówki bezpieczeństwa pracy narzędzia



Uwaga! Przeczytaj wszystkie zamieszczone tutaj wskazówki bezpieczeństwa. Nieprzestrzeżenie ich może doprowadzić do porażenia prądem elektrycznym, pożaru, a nawet ciężkiego urazu ciała.



Uwaga! Przeczytaj wszystkie wskazówki bezpieczeństwa, które razem z narzędziem (MT143, MT35, MT108 lub MT18) zostały dostarczone przed rozpoczęciem użytkowania. Nieprzestrzeżenie ich może doprowadzić do porażenia prądem elektrycznym, pożaru, a nawet ciężkiego urazu ciała.

Przechowuj niniejszą instrukcję, by w razie potrzeby móc z niej ponownie skorzystać.

Używane tutaj wyrażenie „narzędzie” oznacza zarówno urządzenie sieciowe (z kablem sieciowym) jak i akumulatorowe (bez kabla sieciowego).



Uwaga! Dodatkowe wskazówki bezpieczeństwa dla wkrętarek i wiertarek udarowych

- ♦ **Przy korzystaniu z wiertarek udarowych zakładaj nauszники ochronne.** Hałas może doprowadzić do uszkodzenia narządu słuchu.
- ♦ **Korzystaj z dodatkowych rękojęści należących do zakresu dostawy elektronarzędzia.** Utrata panowania nad urządzeniem może skutkować urazem ciała.
- ♦ **W razie niebezpieczeństwa przewiercenia ukrytych przewodów elektrycznych trzymaj wiertarko-wkrętarkę za izolowane rękojęści.** Narzędzie robocze tkące ma elektryczne połączenie z gołymi metalowymi elementami wiertarko-wkrętarki, co grozi porażeniem prądem elektrycznym w przypadku natrafienia na będący pod napięciem przewód.
- ♦ **W razie niebezpieczeństwa przewiercenia ukrytych przewodów elektrycznych trzymaj wiertarko-wkrętarkę za izolowane rękojęści.** Narzędzie robocze mocujące ma elektryczne połączenie z gołymi metalowymi elementami wiertarko-wkrętarki, co grozi porażeniem prądem elektrycznym w przypadku

natrafienia na będący pod napięciem przewód.

- ♦ **Używaj ścisków stolarskich lub podobnych środków do mocowania przedmiotu obrabianego na stabilnej powierzchni.** Przytrzymywanie przedmiotu obrabianego ręką lub ciałem grozi utratą panowania nad wiertarko-wkrętarką.
- ♦ Przed rozpoczęciem wiercenia w ścianach, podłogach i sufitach poinformuj się dokładnie, jak przebiegają ukryte w nich przewody elektryczne i rury.
- ♦ Unikaj dotykania ostrza wiertła tuż po zakończeniu wiercenia, gdyż może być gorące.
- ♦ Zabrania się używania tego urządzenia przez dzieci i osoby o ograniczonej sprawności fizycznej, czuciowej lub umysłowej. To samo dotyczy początkujących, chyba że znajdują się pod nadzorem doświadczonego użytkownika. Pilnuj dzieci, by nie bawiły się tym urządzeniem.
- ♦ W instrukcji tej opisano zgodne z przeznaczeniem zastosowanie elektronarzędzia. Używanie innych nasadek lub akcesoriów, niż zalecane w tej instrukcji, lub wykonywanie prac niezgodnych z przeznaczeniem grozi nieprzewidywalnymi konsekwencjami.

Opis narzędzia (rys. A)

Na rysunku jest elektronarzędzie MT143. Do dyspozycji są również inne narzędzia do zastosowania z tą głowicą wymienną. To narzędzie posiada jeden lub wszystkie elementy jak poniżej:

8. Nastawnik momentu obrotowego
10. Regulator prędkości

Montaż

Uwaga! Przed montażem wyjmij akumulator z narzędzia.

Zastosowanie

Uwaga! Nie przyspieszaj na siłę przebiegu pracy. Unikniesz przeciążenia narzędzia.

Wiercenie w murze (rys.D i E)

- ♦ W celu wiercenia w murze nastaw moment obrotowy (8) na pozycji symbolu **T** wiertła poprzez skierowanie nastawnika na symbol wiertła.
- ♦ Przesuń regulator prędkości (10) do przodu (drugi bieg)

Wskazówka: dalsze ustawienia i funkcje dla wyboru momentu obrotowego znajdują się w instrukcji obsługi narzędzia głównego.

Regulator prędkości (rys. E)

- ♦ Przesuń regulator prędkości (10) do wiercenia stali jak również do wkręcania wkrętów

- ♦ w kierunku tyłu narzędzia (pierwszy bieg).
- ♦ Przesuń regulator do wiercenia w innych materiałach w kierunku przedniej części narzędzia (drugi bieg).
- ♦ Gdy wkręty dają się wkręcać z trudem, zwilż je niewielką ilością płynu do mycia naczyń lub posmaruj mydłem jako środkiem smarnym.
- ♦ Wiertarko-wkrętarkę i końcówkę zawsze utrzymuj w osi wkrętu.

Porady, jak osiągnąć optymalne wyniki pracy

Wiercenie

- ♦ Wywieraj tylko lekki nacisk w osi wiertła.
- ♦ Gdy poczujesz, że przedmiot obrabiany jest już prawie przewiercony, stopniowo zmniejsz nacisk na wiertło aż do zakończenia operacji wiercenia.
- ♦ Przy wierceniu otworów w przedmiotach, które łatwo odpryskują lub pękają, podłóż z tyłu drewniany klocek.
- ♦ Duże otwory w drewnie najlepiej jest wiercić przy użyciu wiertła piórkowego.
- ♦ Do wiercenia otworów w metalach najlepsze są wiertła ze stali szybko-kończącej.
- ♦ Do wiercenia otworów w miękkim murze najlepiej nadają się wiertła udarowe.
- ♦ Przy wierceniu otworów w innych metalach niż żeliwo i mosiądz zastosuj środek smarowy.
- ♦ By ustalić dokładną pozycję otworu, zaznacz go punktami.

Wkręcanie i wykręcanie wkrętów

- ♦ Zawsze stosuj końcówki wkrętarskie odpowiedniego rodzaju i odpowiedniej wielkości.

Akcesoria

Używane akcesoria mają istotny wpływ na wydajność narzędzia. Akcesoria BLACK+DECKER i Piranha spełniają najwyższe standardy jakości i zostały opracowane specjalnie do zastosowania z tym elektronarzędziem. Używając tego osprzętu otrzymasz optymalne wyniki.

Dane techniczne

	MTHD5 (14,4 V) (H1)	MTHD5 (Max) (H1)
Prędkość obrotowa biegu jałowego	obr/ min 0 - 450	0 - 480 0 - 1 550
Maksymalny moment obrotowy	Nm 26	26
Wielkość uchwytu Wiertarskiego	mm 10	10
Maks. średnica wiercenia:		
w stali/drewnie/ murze	mm 10/25/10	10/25/10
Masa	kg 1,4	1,4

Poziom hałasu wg EN 60745:

L_{PA} (ciśnienie akustyczne): 86,3 dB(A),
niepewność pomiaru (K): 3 dB(A)

L_{WA} (moc akustyczna): 97,3 dB(A),
niepewność pomiaru (K): 3 dB(A)

Całkowita wartość drgań i (suma wektorowa 3 składowych kierunkowych) według EN 60745:

Bezударowe wkręcaniu wkrętów (a_{h1}):
< 2,5 m/s², niepewność pomiaru (K): 1,5 m/s²

Wiercenie w metalu (a_{hD}): < 2,5 m/s²,
niepewność pomiaru (K): 1,5 m/s²

Wiercenie z udarem w betonie (a_{hD}):
< 11,7 m/s², niepewność pomiaru (K):
1,5 m/s²

Deklaracja zgodności WE

DYREKTYWA MASZYNOWA



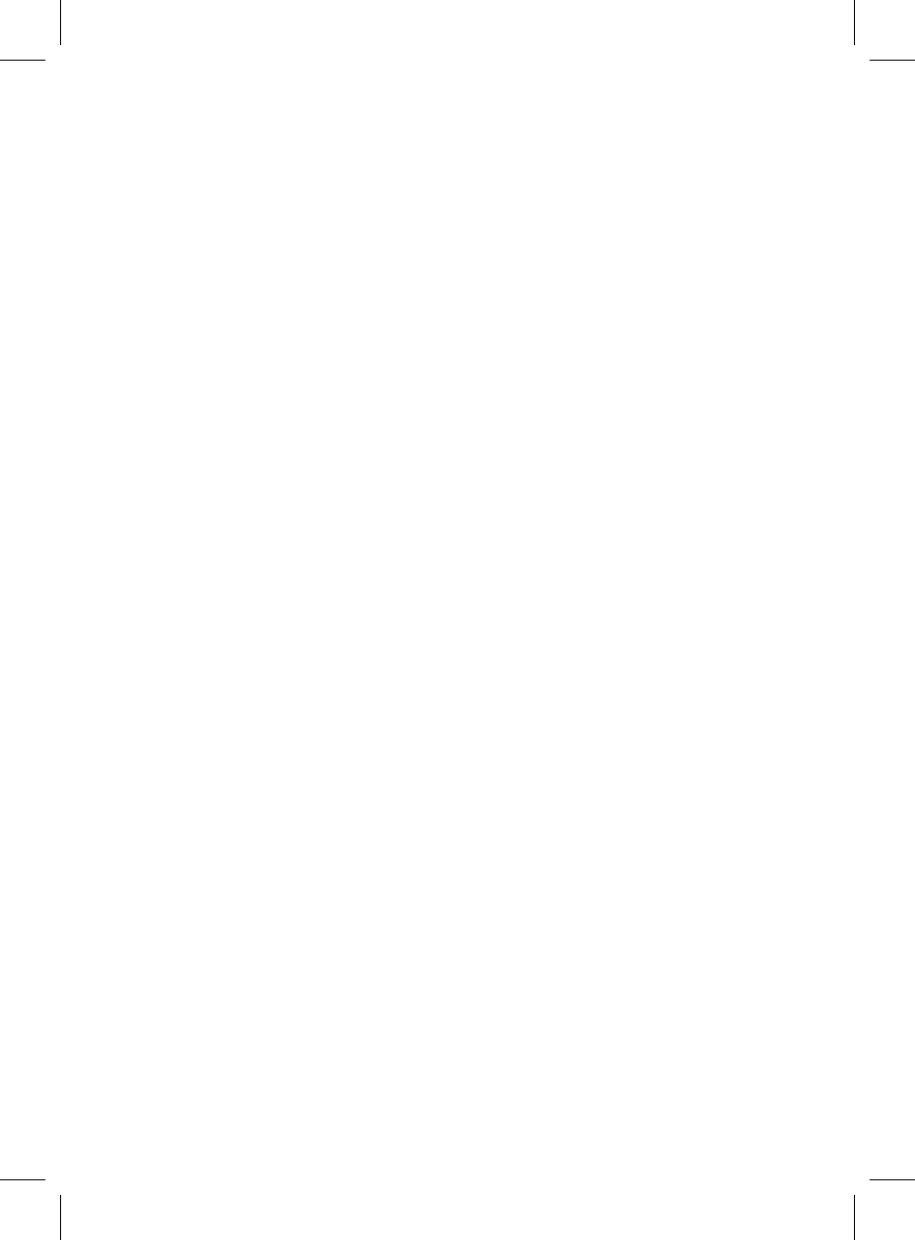
MTHD5

BLACK+DECKER deklaruje niniejszym, że wyrób nr kat. MTHD5 opisany w „Danych technicznych” został wykonany zgodnie z:
2006/42/WE, EN 60745-1,
EN 60745-2-1, EN 60745-2-2.

Te produkty są również zgodne z zapisami dyrektyw 2014/30/UE oraz 2011/65/UE. Aby uzyskać więcej informacji, należy zwrócić się do BLACK+DECKER Europe pod adres jak poniżej. Takie informacje można również uzyskać pod adresem zamieszczonym na stronie końcowej tej instrukcji .
Niżej podpisany jest odpowiedzialny za przygotowanie dokumentacji technicznej i składa tę deklarację w imieniu BLACK+DECKER.

R.Laverick
Engineering Manager
BLACK+DECKER Europe, 210 Bath
Road, Slough,
Berkshire, SL1 3YD
United Kingdom
05/08/2014







Black & Decker

WARUNKI GWARANCJI:

Produkty marki Black & Decker reprezentują bardzo wysoką jakość, dlatego oferujemy dla nich korzystne warunki gwarancyjne. Niniejsze warunki gwarancji nie pomniejszają praw klienta wynikających z polskich regulacji ustawowych lecz są ich uzupełnieniem. Gwarancja jest ważna na terenie Rzeczypospolitej Polskiej.

Black & Decker gwarantuje sprawne działanie produktu w przypadku postępowania zgodnego z warunkami techniczno-eksploatacyjnymi opisanymi w instrukcji obsługi.

Niniejszą gwarancją nie jest objęte dodatkowe wyposażenie, jeżeli nie została do niego dołączona oddzielna karta gwarancyjna oraz elementy wyrobu podlegające naturalnemu zużyciu.

- Niniejszą gwarancją objęte są usterki produktu spowodowane wadami produkcyjnymi i wadami materiałowymi.
- Niniejsza gwarancja jest ważna po przedstawieniu przez Klienta w Centralnym Serwisie Gwarancyjnym reklamowanego produktu oraz łącznie:
 - poprawnie wypełnionej karty gwarancyjnej;
 - ważnego paragonu zakupu z datą sprzedaży taką, jak w karcie gwarancyjnej lub kopii faktury.
- Gwarancja obejmuje bezpłatną naprawę urządzenia (wraz z bezpłatną wymianą uszkodzonych części) w okresie 24 miesięcy od daty zakupu.
- Produkt reklamowany musi być:
 - dostarczony bezpośrednio do Centralnego Serwisu Gwarancyjnego wraz z poprawnie wypełnioną Kartą Gwarancyjną i ważnym paragonem zakupu (lub kopią faktury) oraz szczegółowym opisem uszkodzenia, lub
 - przesłany do Centralnego Serwisu Gwarancyjnego za pośrednictwem punktu sprzedaży wraz z dokumentami wymienionymi powyżej.
- Koszty wysyłki do Centralnego Serwisu Gwarancyjnego ponosi Serwis. Wszelkie koszty związane z zapewnieniem bezpiecznego opakowania, ubezpieczeniem i innym ryzykiem ponosi Klient. W przypadku odrzucenia roszczenia gwarancyjnego, produkt jest odsyłany do miejsca nadania na koszt adresata.
- Usterki ujawnione w okresie gwarancji będą usunięte przez Centralny Serwis Gwarancyjny w terminie:
 - 14 dni roboczych od daty przyjęcia produktu przez Centralny Serwis Gwarancyjny;
 - termin usunięcia wady (punkt 6a) może być wydłużony o czas niezbędny do importu niezbędnych części zamiennych.
- Klient otrzyma nowy sprzęt, jeżeli:
 - Centralny Serwis Gwarancyjny stwierdzi na piśmie, że usunięcie wady jest niemożliwe;
 - produkt nie podlega naprawie, tylko wymianie bez dokonywania naprawy.
- O ile taki sam produkt jest nieosiągalny, może być wydany nowy produkt o nie gorszych parametrach.
- Decyzja Centralnego Serwisu Gwarancyjnego odnośnie zasadności zgłaszanych usterek jest decyzją ostateczną.
- Gwarancją nie są objęte:
 - wadliwe działanie lub uszkodzenia spowodowane niewłaściwym użytkowaniem lub używaniem produktu niezgodnie z przeznaczeniem, instrukcją obsługi lub przepisami bezpieczeństwa. W szczególności profesjonalne użytkowanie amatorskich narzędzi Black & Decker powoduje utratę gwarancji;
 - wadliwe działanie lub uszkodzenia spowodowane przeciążaniem narzędzia, które prowadzi do uszkodzeń silnika, przekładni lub innych elementów a także stosowaniem osprzętu innego niż zalecany przez Black & Decker;
 - mechaniczne uszkodzenia produktu i wywołane nimi wady;
 - wadliwe działanie lub uszkodzenia na skutek działania pożaru, powodzi, czy też innych klęsk żywiołowych, nieprzewidzianych wypadków, korozji, normalnego zużycia w eksploatacji czy też innych czynników zewnętrznych;
 - produkty, w których naruszone zostały plomby gwarancyjne lub, które były naprawiane poza Centralnym Serwisem Gwarancyjnym lub były przerabiane w jakikolwiek sposób;
 - osprzęt eksploatacyjny dołączony do urządzenia oraz elementy ulegające naturalnemu zużyciu.
- Centralny Serwis Gwarancyjny, firmy handlowe, które sprzedały produkt, nie udzielają upoważnień ani gwarancji innych niż określone w karcie gwarancyjnej. W szczególności nie obejmują prawa klienta do domagania się zwrotu utraconych zysków w związku z uszkodzeniem produktu.
- Naprawa lub wymiana produktu na podstawie niniejszej gwarancji nie powoduje przedłużenia lub odnowienia okresu gwarancji. Okres gwarancji rozpoczyna się od daty zakupu, a kończy się 24 miesiące później.
- Gwarancja nie wyłącza, nie ogranicza ani nie zawiesza uprawnień kupującego wynikających z przepisów o rękojmi za wady rzeczy sprzedanej.

Gwarant: Stanley Black & Decker Polska Sp. z o.o.
ul. Prosta 68, 00-838 Warszawa.

Wszystkie reklamacje gwarancyjne rozpatrywane są przez:

Centralny Serwis Gwarancyjny ERPATECH
ul. Bakaliowa 26, 05-080 Mińska
tel.: (22) 431-05-05; serwis@erpatech.pl

CZ ZÁRUČNÍ LIST

PL KARTA GWARANCYJNA

H JÓTÁLLÁSI JEGY

SK ZÁRUČNÝ LIST



CZ měsíců
H hónap

24

PL miesiące
SK mesiacov

CZ Výrobní kód	Datum prodeje	Razítko prodejny Podpis	
H Gyári szám	A vásárlás napja	Pecset helye Aláírás	
PL Numer seryjny	Data sprzedaży	Stempel Podpis	
SK Číslo série	Dátum predaja	Pečiatka predajne Podpis	

(CZ)

Adresy servisu
Band Servis
Klásterského 2
CZ-140 00 Praha 4
Tel.: 00420 244 403 247
Fax: 00420 241 770 167

Band Servis
K Pasekám 4440
CZ-76001 Zlín
Tel.: 00420 577 008 550,1
Fax: 00420 577 008 559
<http://www.bandservis.cz>

(H)

FIXIT Hungary Kft.
3526 Miskolc Zsolcai kapu 9-11. / 49
RMA system: <http://rma.fixit-service.com>
E-mail: blackanddecker@hu.fixit-service.com
Tel: +36 46 500 385

(PL)

Centralny Serwis Gwarancyjny
ERPATECH
ul. Bakaliowa 26
05-080 Mościska
Tel.: (22) 431-05-05
servis@erpatech.pl

(SK)

Adresa servisu
Band Servis
Paulínska ul. 22
SK-91701 Trnava
Tel.: 00421 335 511 063
Fax: 00421 335 512 624

(CZ) Dokumentace záruční opravy

(PL) Przebieg napraw gwarancyjnych

(H) A garanciális javítás dokumentálása

(SK) Záznamy o záručných opravách

CZ	Číslo	Datum příjmu	Datum zakázky	Číslo zakázky	Závada	Razítko Podpis
H	Sorszám	Bejelentés időpontja	Javítási időpont	Javítási munkalapszám	Hiba jelleg oka	Pecsét Aláírás
	Jótállás új határideje					
PL	Nr	Data zgłoszenia	Data naprawy	Nr zlecenia	Przebieg naprawy	Stempel Podpis
SK	Číslo dodávky	Dátum nahlásenia	Dátum opravy	Číslo objednávky	Popis poruchy	Pečiatka Podpis