

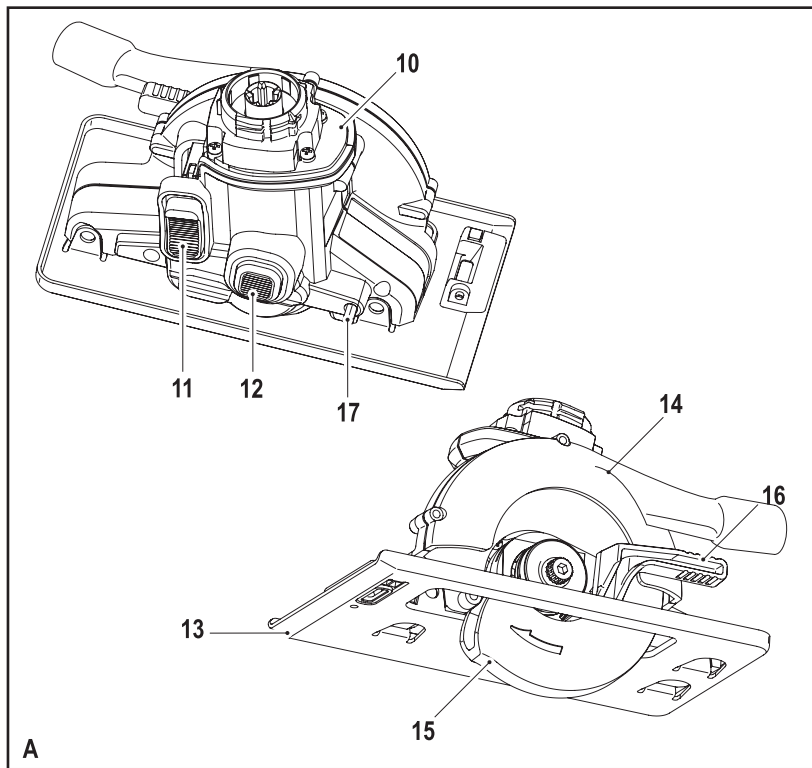
*A kéziszerszám
iparszerű használatra
nem ajánlott.*

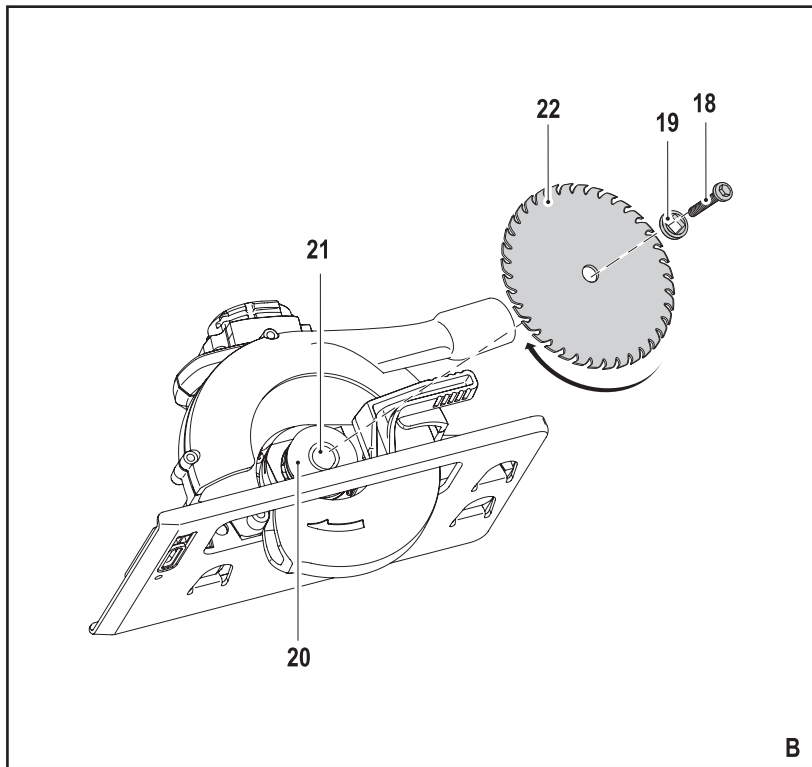
533223-38 H

Fordítás az eredeti kezelési utasítás alapján készült

www.blackanddecker.eu

MTTS7





Rendeltetésszerű használat

Az Ön BLACK+DECKER többcélú szerszámát sokféle barkácsolási munkához terveztük. A fűrészfejrel (MTTS7) használva fát és műanyagot fűrészselhet a szerszámmal. Ez a szerszám iparszerű felhasználásra nem alkalmas.

Biztonságtechnikai előírások

Elektromos szerszámokra vonatkozó általános biztonságtechnikai figyelmeztetések



Figyelmeztetés! Olvasson el minden biztonsági figyelmeztetést és útmutatást. Az alábbi figyelmeztetések és útmutatások be nem tartása áramütést, tüzet és/vagy súlyos sérülést okozhat.



Figyelmeztetés! Az Ön elektromos szerszámához (MT143, MT350, MT108 vagy MT18) mellékelt összes figyelmeztetést és útmutatást olvassa át, mielőtt ezt a tartozékot használná. A biztonsági figyelmeztetések és útmutatások be nem tartása áramütést, tüzet és/vagy súlyos sérülést okozhat.

Őrizzze meg a figyelmeztetéseket és a használati útmutatót, hogy a későbbiekben is bármikor utánanézhessen a géppel kapcsolatos összes információnak. Az „elektromos szerszám” kifejezés a figyelmeztetésekben az Ön által használt, hálózatról (vezetékes) vagy akkumulátorral üzemeltetett (vezeték nélküli) elektromos szerszámot jelenti.



Figyelmeztetés! További biztonsági figyelmeztetések fűrészekhez

Vágási eljárások

a.



Veszély: Soha ne tegye egyik kezét sem a munkaterület és a fűrészlap közelébe. Tartsa a másik kezét a pótfogantyún, vagy a motorházon. Ha mindkét kézzel tartja a fűrész, nem vághatja el egyiket sem a fűrészlap.

- b. **Soha ne nyúljon a munkadarab alá.** A védőburkolat nem védi meg a fűrészlaptól a munkadarab alatt.
- c. **Állítsa be a vágásmélységet a munkadarab vastagságának megfelelően.** Kevesebb, mint egy teljes fűrészlap fog legyen csak látható a munkadarab alatt.
- d. **Soha ne tartsa a munkadarabot kezeivel, vagy tegye lábaira. Biztosítsa, illetve fogassa le egy stabil felületre.** Fontos, hogy mindig megfelelően támassza meg a munkadarabot, minimalizálva a megközelítést, a fűrészlap megszorulását, vagy a munkavégzés alatt a készülék feletti irányítás elvesztését
- e. **A készüléket mindig a szigetelt markolati felületen tartsa, ha olyan munkát végez, ahol rejtett, vagy a saját vezetékével találkozhat a fűrész.** Élő vezetékkel való kontaktus által a fűrész fém részei is vezetővé válnak, és elektromos áramütés érheti a felhasználót.

- f. **Hasításnál, mindig használjon vezetőt, vagy párhuzamvezetőt.** Ez javítja a vágás pontosságát és csökkenti a fűrészlap megakadásának lehetőségét.
- g. **Mindig megfelelő méretű és formájú (gyémánt alakú vagy lekerekített) felfogó furatú fűrészlapot használjon.** Azok a fűrészlapok, melyek nem kompatibilisek a fűrész tengely szerkezetével, excentrikusan fognak futni, és ez az irányítás elvesztéséhez vezethet.
- h. **Soha ne használjon sérült, vagy nem megfelelő fűrészlap alátétet vagy csavart.** Az alátét és a csavar speciálisan erre a fűrészgépre vannak kialakítva, optimális teljesítményt és biztonságos működtetést garantálnak.
 - ♦ Ha csövet vagy vezetékcsövet vág, bizonysodjon meg arról, hogy abban nincs víz, elektromos vezeték stb.
 - ♦ Közvetlenül a szerszám használata után ne érjen a munkadarabhoz vagy a fűrészlaphoz. Mindkettő nagyon felforrósodhat.
 - ♦ Legyen tudatában a rejtett veszélyeknek: tájékozódjon az elektromos- és csővezetékkel elhelyezkedéséről, mielőtt belevágna falba, padlóba vagy mennyezetbe.
 - ♦ A fűrészlap a kapcsoló felengedése után még egy ideig tovább forog. Mielőtt leteszi a szerszámot, mindig kapcsolja ki, és várja meg a fűrészlap teljes leállítását.



Figyelmeztetés! A vágás során keletkező por belégzése és a vele való érintkezés veszélyes lehet a kezelő és az arra járók egészségére. Hordjon a por és gőzök belégzésének megakadályozására készült pormaszkot, és ügyeljen arra, hogy a munkaterületre belépők is viseljenek megfelelő védőeszközöket.

- ♦ Elektromos fűrész használata közben mindig viseljen hallásvédőt.

További biztonságtechnikai előírások fűrészekhez

A visszacsapás okai és a felhasználó védelme:

- ♦ a visszacsapás egy hirtelen reakció, melyet a beékelt, megugró vagy nem vonalban fekvő fűrészlap okoz; ilyenkor irányíthatatlanná válik a fűrész, kiugrik a munkadarabból a felhasználó irányába;
- ♦ ha a fűrészlap keményen beékelődik vagy megugrik a vágásvonal lezárásával, a fűrészlap megakad, és a motor reakciója vezet oda, hogy a készülék gyorsan visszaugrik a felhasználó irányába;
- ♦ ha a fűrészlap elkezd rázkódni, vagy nem vonalban futni vágás közben, a fűrészlap hátsó szélén lévő fogak belevájhatnak a fa felső felületébe, és a fűrészlap kiugrik a vágásvonalból és visszacsap a felhasználó irányába.

A visszacsapás a fűrész nem rendeltetés szerű használatából és/vagy a nem megfelelő

működtetési folyamatból vagy körülményekből ered. Azonban elkerülhető az alábbi megfelelő övintézkedések betartásával.

- a. **Mindkét kezével erősen markolja a fogantyúkat, és úgy tartsa a készüléket, hogy ellenálljon a visszacsapás erőinek. Teste a fűrészlap egyik oldalán legyen, soha ne egyvonalban a fűrészlappal.** A visszacsapás a fűrészt visszaugrását okozhatja, de ezeket az erőket a felhasználó kontrollálhatja, ha a megfelelő övintézkedéseket betartja.
- b. **Ha a fűrészlap megakad, vagy ha félbeszakítja a vágási folyamatot bármilyen okból, engedje el a kapcsolót és tartsa a fűrészt mozdulatlanul az anyagban addig, amíg a fűrészlap teljesen megáll. Soha nem próbálja kivenni az anyagból vagy visszahúzni a fűrészt, miközben a fűrészlap mozgásban van, vagy ha visszacsapás keletkezik.** Vizsgálja meg a körülményeket és tegye meg a kiigazító lépéseket, hogy kiküszöbölje a fűrészlap megakadásának okát.
- c. **Ha újraindítja a fűrészt a munkadarabban, helyezze középre a fűrészlapot a vágásvonalban és ellenőrizze, hogy a fűrészlap fogai ne érjenek a munkadarabhoz.** Ha a fűrészlap megakad, ez kiugraszthatja a fűrészlapot a munkadarabból vagy visszaüthet, ha a fűrészt újraindítja.
- d. **Nagy terjedelmű munkadarabokat feltétlenül alá kell támasztani a fűrészlap megakadásának és a visszacsapás megakadályozásához.** A nagyméretű

munkadarabok hajlamosak megereszkedni a saját súlyuk alatt. A munkadarabot mindkét oldalán alá kell támasztani, a vágásvonalhoz és a munkadarab széléhez közel.

- e. **Soha ne használjon életlen vagy sérült fűrészlapot.** Az életlen vagy helytelenül beállított fűrészlap szűk vágásvonalat eredményez, így a feszültség növekedhet, a fűrészlap megakadhat, és ez visszacsapáshoz vezet.
- f. **A vágásmélység és a vágásszög állító rögzítő gombokat mindig húzza szorosra és rögzítse a munka megkezdése előtt.** Ha a vágásmélység állító elmozdul munkavégzés közben, ez megakadást és visszacsapást eredményezhet.
- g. **Legyen különösen figyelmes és óvatos „beszűrő” vágások készítésénél, meglévő falba vagy más tárgyba.** A munkadarabból kiemelkedő fűrészlap olyan tárgyakba is belevághat, amelyek miatt visszacsapás léphet fel.

Biztonságtechnikai előírások lengő védőburkolatú fűrészekhez

- a. **Ellenőrizze az alsó védőburkolatot a megfelelő zárás tekintetében, mielőtt használja. Soha ne használja a készüléket, ha az alsó védőburkolat nem mozog szabadon és zár azonnal. Soha ne rögzítse vagy ékelje ki az alsó védőburkolatot nyitott pozícióban.** Ha a fűrészt véletlenül leesik, az alsó védőburkolat elgömbülhet. Emelje fel az alsó védőburkolatot a felhúzó

fogantyúval és ellenőrizze, hogy szabadon fut-e, és nem ér, sem a fűrészlaphoz, sem más egységhez, minden szögvágásnál és vágásmélységnél sem.

- b. **Ellenőrizze az alsó védőburkolat rugójának megfelelő működését. Ha a védőburkolat és a rugó nem működik megfelelően, használat előtt meg kell javíttatni.** Az alsó védőburkolat lassan működhet a sérült részek, gumiszzerű lerakódás, vagy betömődött forgács miatt.
- c. **Ha a fűrész tárcsa nem 90°-os ferdeszögre van beállítva, ügyeljen arra, hogy „beszűrő vágás” közben a fűrész talplemeze el ne mozduljon.** Ha a fűrész tárcsa félrecsúszik, annak beszorulás és valószínűleg visszarúgás lesz a következménye.
- d. **Mindig figyeljen rá, hogy az alsó védőburkolat betakarja a fűrészlapot, mielőtt leteszi a fűrész t a munkaasztalra vagy a padlóra.** Egy nem megfelelően védett, lendülettől kifutó fűrészlap azt eredményezi, hogy a készülék el fog indulni hátrafelé, átvágva mindent, ami az útjába kerül. Vegye figyelembe, hogy az üzemi kapcsoló elengedése után a fűrészlap még nem áll le, kell néhány másodperc, amíg a lendülete elfogy.

Fűrészlapok

- ♦ Ne használjon se kisebb, se nagyobb fűrészlapot, mint a megadott. A megfelelő fűrészlap méretei a műszaki adatok alatt megtalálható. Csak a kezelési utasításban

leírt fűrészlapot használjon, mely megfelel az EN 847-1 szabványnak.

- ♦ Soha ne használjon csiszoló vagy vágótárcsát a készülékkel.

Részegységek (A ábra)

A bemutatott szerszám MT143 típusú. Ezzel a szerszámfejjel más szerszámok is használhatók. A szerszám az alábbi részegységek névelykét vagy mindegyikét tartalmazza:

10. Körfűrész fej
11. Reteszelő gomb
12. Tengelyzár
13. Talp
14. Felső védőburkolat
15. Alsó védőburkolat
16. Védőburkolat visszahúzó karja
17. Imbuszkulcs
18. Fűrészlap rögzítő csavar

Összeszerelés

Figyelmeztetés! Összeszerelés előtt vegye ki az akkumulátort a szerszámból.

A fűrészlap felszerelése és eltávolítása (A és B ábra)

- ♦ A szerszámot a forgásirányváltó kapcsoló (2) középső állásba helyezésével reteszelve. Nyomja le és tartsa lenyomva a tengelyzár (12). A mellékelt imbuszkulccsal (17) az óramutató járásának irányában csavarja ki a fűrészlap rögzítőcsavarját (18).
- ♦ Vegye le a külső leszorító alátétet (19), és gondoskodjon arról, hogy a belső leszorító

alátét (20) a helyén maradjon a tengelyen (21).

- ♦ Húzza vissza az alsó védőburkolatot (15) a visszahúzó karral (16), majd helyezze rá a fűrészlapot (22) a belső leszorító alátétre (20), ügyelve arra, hogy a fűrészlapon lévő nyíl az alsó védőburkolaton található nyílal megegyező irányba mutasson.
- ♦ Tegye rá a külső leszorító alátétet (19) a tengelyre (21).
- ♦ Az óramutató járásával ellentétes irányban csavarja be a fűrészlap rögzítőcsavarját (18) a tengelybe (21).
- ♦ Nyomja le és tartsa lenyomva a tengelyzárat (12). A mellékelt imbuszkulccsal (17) az óramutató járásával ellentétes irányban húzza meg a fűrészlap rögzítőcsavarját (18).

Figyelmeztetés! Semmiképpen ne működtesse a tengelyzárat, amíg a fűrészlap mozgásban van, és ne is próbálja a szerszámot a tengelyzárral leállítani. Semmiképpen ne kapcsolja be a fűrészt, amíg a tengelyzár reteszelve van. Attól a fűrészt súlyos károsodást szenved.

Figyelmeztetés! Bizonyosodjon meg arról, hogy a fűrészlap helyesen van felszerelve. A mellékelt imbuszkulccsal (17) forgassa a tengelyt az óramutató járásával ellentétes irányba, és a szerszám beindítása előtt győződjön meg arról, hogy a fűrészlap nem ér hozzá a védőburkolathoz.

A szerszám használata

Figyelmeztetés! Hagyja a szerszámot saját tempójában működni. Ne terhelje túl.

Fűrészelés

Tartsa szem előtt: Győződjön meg arról, hogy a forgásirányváltó kapcsoló (2) nincs reteszelt helyzetben.

- ♦ A szerszám bekapcsolásához emelje meg a reteszelő gombot (11), majd nyomja meg a fordulatszám-szabályozós üzemi kapcsolót (1). A kapcsoló behúzásának mértékével arányosan nő a fordulatszám.
- ♦ Engedje el a reteszelő gombot.
- ♦ A szerszám kikapcsolásához engedje el a fordulatszám-szabályozós üzemi kapcsolót.

Tartsa szem előtt: Ügyeljen arra, hogy a fűrészlap fogai nem melegegjenek túl.

Figyelmeztetés! Nagyon fontos, hogy műanyag vágásánál a fűrészlap fogait ne hagyja túlmelegedni. A fűrészlap felforrósodott fogai megolvashatják a műanyagot.

Porelszívás

A szerszám porelszívó kimenetére lehet porszívót vagy porelszívót csatlakoztatni. Fa vágásánál szükség van porelszívásra.

- ♦ Csatlakoztasson porszívó tömlőt a porelszívó kimenetre.

Tanácsok a szerszám optimális használatához

Fűrészelés

- ♦ Mindig a munkadarab anyagának és a vágás típusának megfelelő típusú fűrészlapot használjon.

- ◆ Mindig mindkét kezével tartsa a szerszámot.
- ◆ Mielőtt vágni kezdene, hagyja a fűrész t néhány másodpercig szabadon járni.
- ◆ Vágás közben csak enyhén nyomja a szerszámot.
- ◆ Munka közben nyomja a fűrész talpat a munkadarabhoz.
- ◆ Mivel valamennyi hasadás elkerülhetetlen a vágási vonal mellett a munkadarab felső oldalán, azon az oldalon vágjon, amelyiken ez kevésbé lesz zavaró.
- ◆ Ha minimálisra akarja csökkenteni a hasadást, pl. amikor laminált anyagot vág, szorítson a munkadarab tetejére rétegelt lemezt és ezen keresztül fűrészeljen.
- ◆ A nagyobb lapokat támassza alá, hogy minimálisra csökkentse a fűrészlap beszorulásának és a visszarúgásnak veszélyét. A nagyobb lapok mára saját súlyuktól is megereszkehetnek.
- ◆ A lapokat mindkét oldalukon alá kell támasztani a vágási vonal közelében és a lap szélénél.
- ◆ A vágandó darabot soha ne tartsa a kezében és ne is fedesse a lábára.
- ◆ Stabil felülethez rögzítse a munkadarabot. Fontos a munkadarab megfelelő alátámasztása, mert azzal a minimumra korlátozható a sérülés veszélye, valamint a fűrészlap beszorulásának és a gép feletti uralom elvesztésének veszélye.

Tartozékok

A szerszám teljesítménye függ a felhasznált tartozéktól. A BLACK+DECKER és Piranha

tartozékok magas minőségi követelményeknek megfelelően készültek, és tervezésükkor a szerszám teljesítményének optimalizálása volt a fő cél. A fenti tartozékok felhasználásával a lehető legjobb teljesítményt érheti el.

Műszaki adatok

	MTTS7 (14,4 V) (H1)	MTTS7 (Max) (H1)
Úresjárati fordulatszám	min ⁻¹ 0-3400	0-3400
Súly	kg 1,3	1,5
Maximális vágásmélység		
Nem állítható	mm 21	21
Fűrészlap átmérő	mm 86	86
Furatátmérő	mm 15	15
Fűrészfog vastagság	mm 1,1	1,1

Hangnyomásszint az EN 60745 szabvány szerint:

Hangnyomósszint (L_{pA}) 76,4 dB(A), toleranciafaktor (K) 3 dB(A), Hangteljesítményszint (L_{WA}) 87,4 dB(A), toleranciafaktor (K) 3 dB(A)

Súlyozott effektív rezgésgyorsulás (triax vektorösszeg) az EN 60745 szabvány szerint:

Fa fűrészelésénél ($a_{h, CW}$) 2,5 m/s², toleranciafaktor (K) 1,5 m/s²

Az Önhöz legközelebbi márkaszerviz címét a Magyarországi Képviseletől vagy ebből a kézikönyvből tudhatja meg. A szervizzel kapcsolatosan a következő Internet oldalon is felvilágosítást kaphat: **www.2helpU.com**.

Kérjük, látogasson el honlapunkra (**www.blackanddecker.hu**), és regisztrálja új BLACK+DECKER termékét, hogy új termékeinkről és különleges ajánlatainkról naprakész információkkal láthassuk el. A BLACK+DECKER márkával és termékinálatunkkal kapcsolatos információkat ezen a honlapon tekintheti meg: **www.blackanddecker.hu**.

CE megfelelőségi nyilatkozat GÉPEKRE VONATKOZÓ IRÁNYELV



MTTS7

Black & Decker kinyilvánítja, hogy a „Műszaki adatok” cím alatt ismertetett termékek megfelelnek a következő irányelveknek és szabványoknak: 2006/42/EK, EN 60745-1, EN 60745-2-5.

Ezek a termékek a 2004/108/EK és a 2011/65/EU irányelveknek is megfelelnek. További tájékoztatásért forduljon a Stanley Europe vállalathoz a következőkben megadott vagy a kézikönyv végén megtalálható elérhetőségeken.

Az aláírás tulajdonosa a műszaki adatok összeállításáért felelős személy; nyilatkozatát a Black & Decker vállalat nevében adja.

R. Laverick
Műszaki igazgató
Black & Decker Europe
210 Bath Road, Slough
Berkshire, SL1 3YD
Egyesült Királyság
2014/09/17

zst00515135 - 27-07-2022

BLACK & DECKER JÓTÁLLÁSI JEGY ÉS JÓTÁLLÁSI FELTÉTELEK

Gratulálunk Önnek ennek az értékes Black & Decker készülék megvásárlásához.

Azon termékeinkre, amelyeket fogyasztói szerződés keretében hajtásztai, hobby célra vásárolnak **24 hónap jótállással** vállalunk.

A termék iparizási használatra nem alkalmas!

A jótállás a fogyasztó jogszabályból eredő jogát nem érinti.

1. A Stanley Black & Decker Hungary Kft. a jótállás, kellek-és termékjavaszerzés keretében végzett javításokat vagy a termék kicserélését 19/2014. (VI.29.) Nkt-vel rendelés és a 15/2008. (IX.22.) Kormányrendelet szerint jegyző a jótállási idő, illetve a kellek-és termékjavaszerzési jogok érvényesíthetőségének teljes időtartama alatt:
 - a) A fogyasztó jótállási igényét a jótállási jeggyel érvényesítheti, ezért kérjük azt őrizze meg.
 - b) Visszafordító a fogyasztóknak (kereskedőknek) a jótállási jeggyel fel kell tüntetnie a fogyasztási cikk azonosítására alkalmas megnevezését, típusát, gyártási számát, továbbá – amennyiben van ilyen – azonosítási számát, alkalmas részeken meghatározható, illetve a fogyasztó részére történő átadásának időpontját. A jótállási jegyet a fogyasztó (kereskedő) nevében eljáró személynek alá kell írnia és a kereskedő azonosításra alkalmas tartalom (minimum cégnevét, üzlet címét) bélyegzővel ellátottnak le kell jelölje. Kérjük, kísérje figyelemmel a jótállási jegy megőrzési érvényességét, mivel a kijelölt szervizeknél a jótállási igény csak érvényes jótállási jeggyel érvényesíthető. Amennyiben a jótállási jegy szabálytalanul került kiállításra, jótállási igényüket kérjük fordítani a terméket az Ön részére érkező partnerünkhöz (kereskedőhöz). A jótállási jegy szabálytalan kiállítása vagy a fogyasztó rendelkezésére bocsátás elutasítása nem érinti a jótállási érvényességét. Kérjük, hogy a jótállási jegy kivétel a nyugtát vagy számítási szíveskedjen megőrizni a gyorsabb és hatékonyabb ügyintézés érdekében, mert a szerződés megkötésére az ellenérték megfizetését igazoló bizonylatot is bizonyítható.
 - c) Elvesztett jótállási jegyet csak a fogyasztó szerződés létezését igazoló nyugta vagy számla ellenében tudunk pótolni!
- 2) **Nem terjed ki a jótállás:**
 - a) amennyiben a hiba oka rendeltetésellenes, illetve a márkától magyar nyelvi használati kézikönyv útmutatóban foglaltaktól eltérő használat, ártalmatlan, szakszerűtlen kezelés, helytelen tárolás, elemi kár vagy egyéb a vásárlás utáni a fogyasztó érdekeltségében kizárólag az adott termék miatt;
 - b) amennyiben a termék(ek) iparizási (professionális) célokra használta(k), kizárólagos szolgálatos nyújtásához használta(k) fel (nem fogyasztói szerződés);
 - c) azon alkalmasságokra, amelyek esetében a meghibásodás a jótállási időn belül rendeltetéseszerű használat mellett az általunk tervezett és előírásainak megfelelő, közösen megkötött leírás követelményeinek (gy. különösen: fűrészléc, fűrészcipő, gyűlék, meghajtó, csapágyak, színek, csillaglélek);
 - d) a készülék túlbiztosítása miatt jelentkező hibákra; amelyek a helytelen meghibásodásból, vagy egyéb ebből adódó károkból vezethetnek;
 - e) a termék nem hivatalos szervizben történt javításából eredő hibákra;
 - f) az olyan károsodásokra, amelyek nem eredet Black & Decker kiegészítő készülékek és tartozékok használatából adódnak amennyiben a szakszervíz bizonyítja, hogy a hiba a fenti okok valamelyikére vezethető vissza.
- 3) A fogyasztó a kijáratot vagy csere iránti igényét a jótállási időn belül a kereskedőnél, illetve kijáratot iránti igényét a jótállási jeggyel felkötött javítószolgálatnál is érvényesítheti.

Termékvisszavetési igényét kérjük a jótállási jeggyel felkötött gyártóknak vagy forgalmazóknak szíveskedjen bejelenteni.

- a) Nem számít bele a jótállási időbe a kijáratot időnek az a rész, amely alatt a fogyasztó a terméket nem tudja rendeltetészerűen használni.
 - b) A terméknek a kicserélését vagy kijáratot igényt érintett részére a jótállási időig időket.
 - c) Ha a fogyasztási cikk a vásárlástól (üzembe helyezéstől) számított három munkanapon belül meghibásodik, a fogyasztó ezen időtartamon belül kérheti annak kicserélését feltéve, hogy a meghibásodás a rendeltetéseszerű használatot akadályozza. A hiba fennállásának, vagy a rendeltetéseszerű használatot akadályozó mérés megállapításához a kereskedő kérésére a szakszervíz közreműködését.
 - d) Amennyiben a jótállási igény bejelentését követően a kereskedő az igény teljesíthetőségéről azonnal nem tud nyilatkozni, egy hét munkanapon belül kell értesítenie a fogyasztót az állásapóráról.
 - e) Ha a kijáratot vagy a csere nem lehetséges, a fogyasztó választása szerint műszakilag és értékben hasonló készülék kerül felajánlásra, vagy a vételár arányos leszállításra kerül, avagy visszafizetésre kerül a vételár.
 - f) A termék hibája miatt a fogyasztó a forgalmazótól is követelheti a hiba kijáratát vagy a termék kicserélését a forgalmazó javítószolgálatot számított két év elteltével (termékvisszavetési).
- 4) A jótállás alapján történő, hivatalos során a forgalmazóknak, illetve a javítószolgálatnak (kereskedőknek) törődnie kell arra, hogy a kijáratot lefeljebb 15 napon belül megfelelő minőségben elvégezze, elvégeztesse.

A jótállás keretében tartozó kijáratot vagy csere esetén a forgalmazó, illetve a javítószolgálat a jótállási jeggyel köteles felkötve:

- a kijáratot iránti igény bejelentésének és a kijáratra történő átvétel időpontját,
- a hiba okát és a kijárat módját,
- a termékjavaszerzés részére történő visszaszállásának időpontját,
- a kicserélés tényét és időpontját.

A termék meghibásodása esetén a fogyasztót az alábbi jogok illetik meg:

Előszörben – választás szerint – kijáratot vagy kicserélést követelt. A csereigény akkor megalapozott, ha a termék a fogyasztóknak közölt jelentés kérelemmel megadott, megfelelő minőségben és észlelt határidőn belül, értékesítésenkénti nem javítható ki, vagy nem kerül kijáratra.

Ha az előlított időtartam túljárt a kijáratra, illetve kicserélésre vonatkozó kötelezettségének a forgalmazó nem tud eleget tenni, a fogyasztó – választás szerint – a vételár arányos leszállítást igényelhet – a hiba a forgalmazó költésége maga kijáratítható, vagy vállalt a szerződésből a hiba érvényesíthetőségének igazolójaként a nyugtán vagy számlán felkötött bruttó vételár 10%-át, vagy elárthat. Jelentkezési hiba miatt ellátásuk nincs helyét. Kérjük, hogy a hiba felfedezését követő legkorábbi időn belül szíveskedjen azt a szervizben vagy a forgalmazónál bejelenteni. A kijáratot vagy kicserélést – a dótoz tulajdonosára és a fogyasztó által előírtak rendelkezésére bocsátom – megfelelő határidőn belül, a fogyasztó érdekeit kímélve kell elvégezni.

Gyártó: Stanley Black & Decker Europe, 210 Bath Road, Slough, Berkshire, SL13YD, Egyesült Királyság
Forgalmazó: Stanley Black & Decker Hungary Kft. 1016. Budapest, Mezősas u. 58/B

Fogyasztó jogvita esetén a fogyasztó a megyei (fővárosi) kereskedelmi és iparügyi bíróságnál megtekinthető testület eljárását is kezdeményezheti!

Kereskedő által a vásárlással egyidejűleg kitöltendő

Kereskedő neve és címe:

A fogyasztói cíxk megnevezése: _____

Típusa: _____

Gyártási száma: _____

Szerződésköltés és a termék fogyasztó részére történő átadásának
 dátuma: _____ P.H.

aláírás _____

Kereskedő által kitöltendő kicserélés esetén

A fogyasztó a hibás terméket valamennyi tartozékával átadta.

A kicserélés időpontja: _____ P.H.

aláírás _____

A hibátlan terméket átvettem.

A kicserélt új termék átételének időpontja: _____

fogyasztó aláírása

Kijávitás esetén a szerviz tölti ki:

1. javítás

A kijávitás iránti igény bejelentésének és a kijávitásra átvétele időpontja:

A bejelentett hiba oka és a kijávitás módja:

A fogyasztó részére történő visszaadás időpontja:

Amennyiben a termék nem javítható, a csereigény alapos:
 igen / nem (aláhúzással jelölendő) _____ P.H.

aláírás _____

3. javítás

A kijávitás iránti igény bejelentésének és a kijávitásra átvétele időpontja:

A bejelentett hiba oka és a kijávitás módja:

A fogyasztó részére történő visszaadás időpontja:

Amennyiben a termék nem javítható, a csereigény alapos:
 igen / nem (aláhúzással jelölendő) _____ P.H.

aláírás _____

2. javítás

A kijávitás iránti igény bejelentésének és a kijávitásra átvétele időpontja:

A bejelentett hiba oka és a kijávitás módja:

A fogyasztó részére történő visszaadás időpontja:

Amennyiben a termék nem javítható, a csereigény alapos:
 igen / nem (aláhúzással jelölendő) _____ P.H.

aláírás _____

4. javítás

A kijávitás iránti igény bejelentésének és a kijávitásra átvétele időpontja:

A bejelentett hiba oka és a kijávitás módja:

A fogyasztó részére történő visszaadás időpontja:

Amennyiben a termék nem javítható, a csereigény alapos:
 igen / nem (aláhúzással jelölendő) _____ P.H.

aláírás _____

Stanley Black & Decker Hungary Kft

Iroda	Tel.	Fax.
1016 Bp. Mészáros u 58/b.	214-85-61	214-89-35

Központi Márkaszerviz

Elérhetőség	Tel/fax	
FIXIT Hungary Kft.	+36 46 500 385	blackanddecker@hu.fixit-service.com
INOX Kereskedelmi és Szolgáltató Kft.	+36 30 370 7033	https://mma.fixit-service.com szerviz@inox.hu www.inox.hu/
Zsolcai kapu 9-11 3526 Miskolc		
Szolnoki út 27-29, 6000 Kecskemét		

CZ ZÁRUČNÍ LIST

PL KARTA GWARANCYJNA

H JÓTÁLLÁSI JEGY

SK ZÁRUČNÝ LIST



CZ měsíců
H hónap

24

PL miesiące
SK mesiacov

CZ Výrobní kód	Datum prodeje	Razítko prodejny Podpis	
H Gyári szám	A vásárlás napja	Pecset helye Aláírás	
PL Numer seryjny	Data sprzedaży	Stempel Podpis	
SK Číslo série	Dátum predaja	Pečiatka predajne Podpis	

CZ

Adresy servisu
Band Servis
Kláštorského 2
CZ-140 00 Praha 4
Tel.: 00420 244 403 247
Fax: 00420 241 770 167

Band Servis
K Pasečákům 4440
CZ-76001 Zlín
Tel.: 00420 577 008 550,1
Fax: 00420 577 008 559
http://www.bandservis.cz

H

FIXIT Hungary Kft.
Zsoltai kapu 9-11
3526 Miskolc
+36 46 500 385
e-mail: blackanddecker@
hu.fixit-service.com
https://irma.fixit-service.com

INOX Trading and
Manufacturing LLC
Szolnoki út 27-29,
6000 Kecskemét
Tel.: +36 30 370 7033
e-mail: szerviz@inox.hu
www.inox.hu

PL

Adresa serwisu centralnego
ERPATECH
ul. Sakalkowa 26
05-080 Mościska
Tel.: 022-8620808
Fax: 022-8620809

SK

Adresa servisu
Band Servis
Paulínska ul. 22
SK-91701 Tmavá
Tel.: 00421 335 511 063
Fax: 00421 335 512 624

CZ Dokumentace záruční opravy **PL** Przebieg napraw gwarancyjnych
H A garanciális javítás dokumentálása **SK** Záznamy o záručných opravách

CZ	Číslo	Datum příjmu	Datum zakázky	Číslo zakázky	Závada	Razítko Podpis
H	Sorszám Jótállás új határideje	Bejelentés időpontja	Javítási időpont	Javítási munkalapszám	Hiba jelleg oka	Pecset Aláírás
PL	Nr.	Data zgłoszenia	Data naprawy	Nr. zlecenia	Przebieg naprawy	Stempel Podpis
SK	Číslo dodávky	Dátum nahlásenia	Dátum opravy	Číslo objednávky	Popis poruchy	Pečiatka Podpis