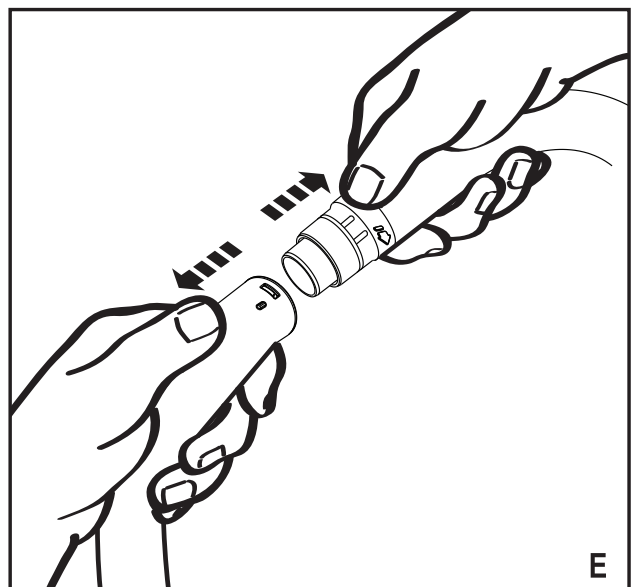
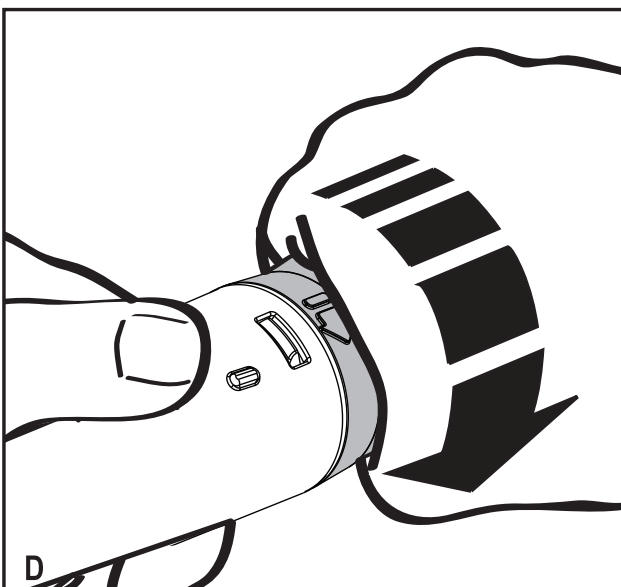
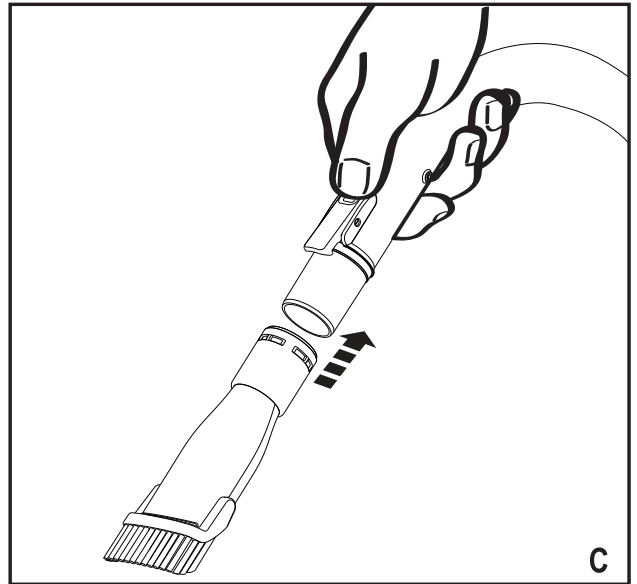
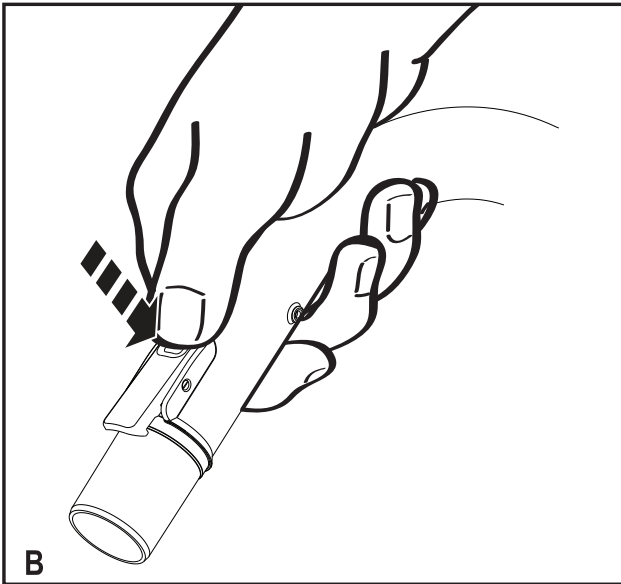
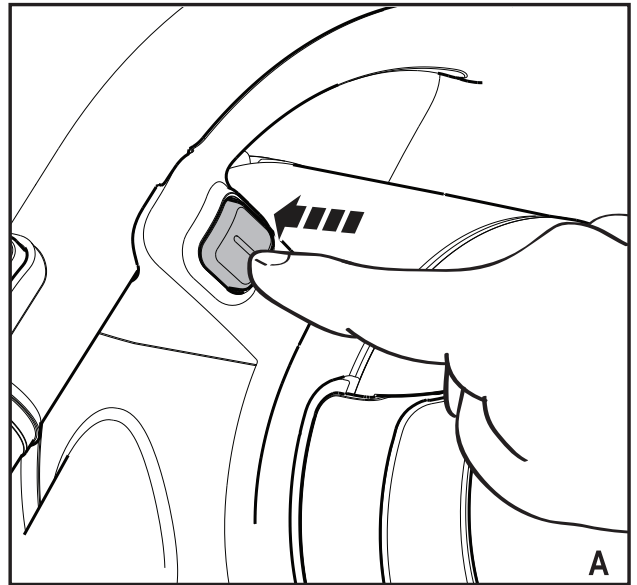


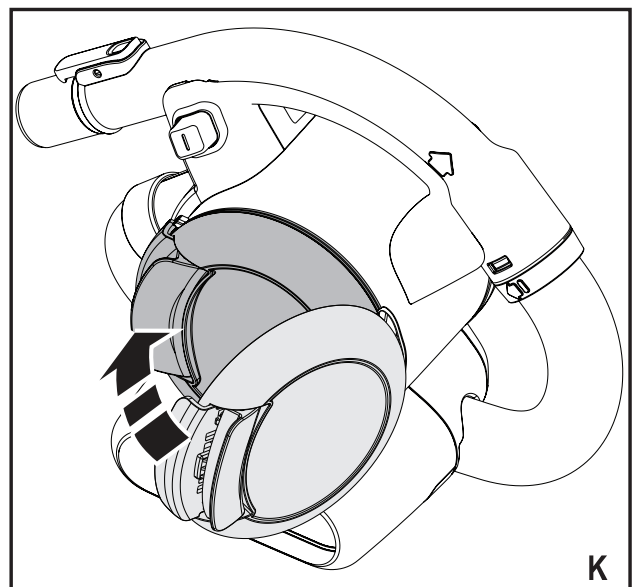
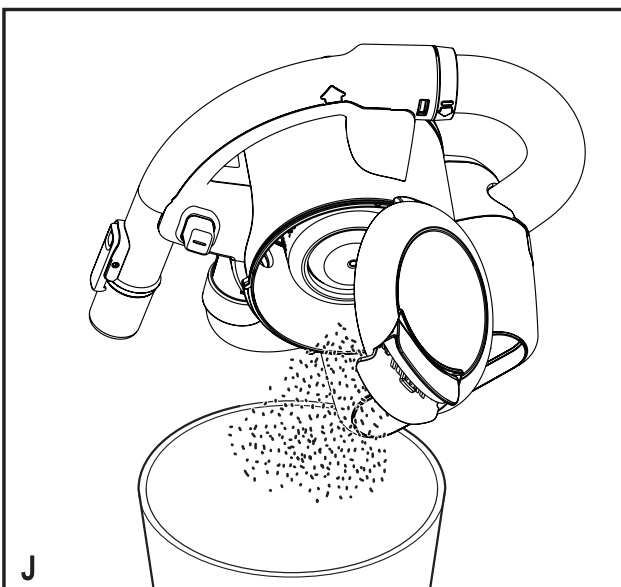
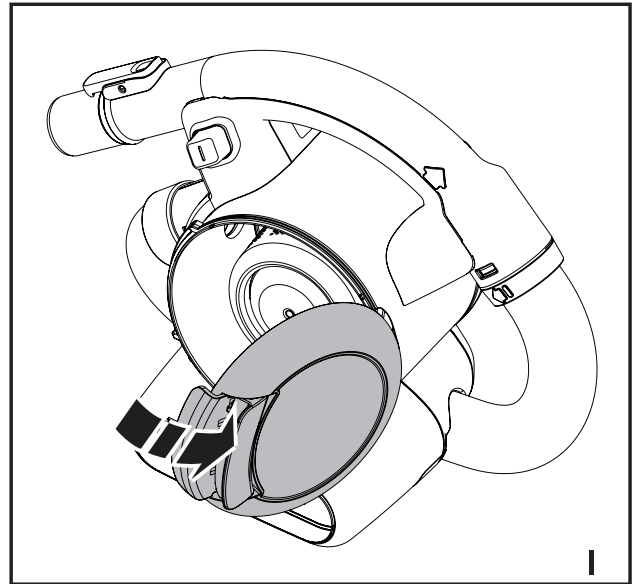
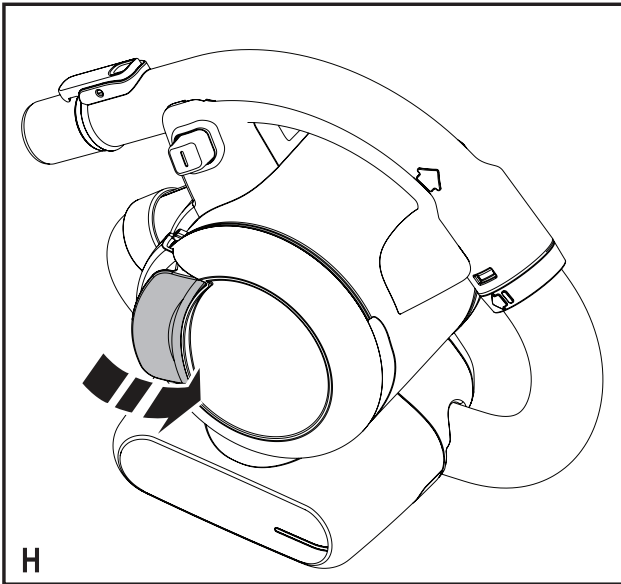
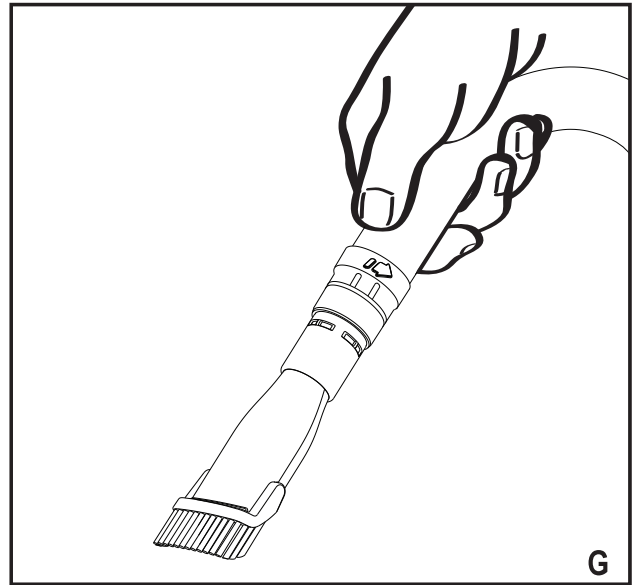
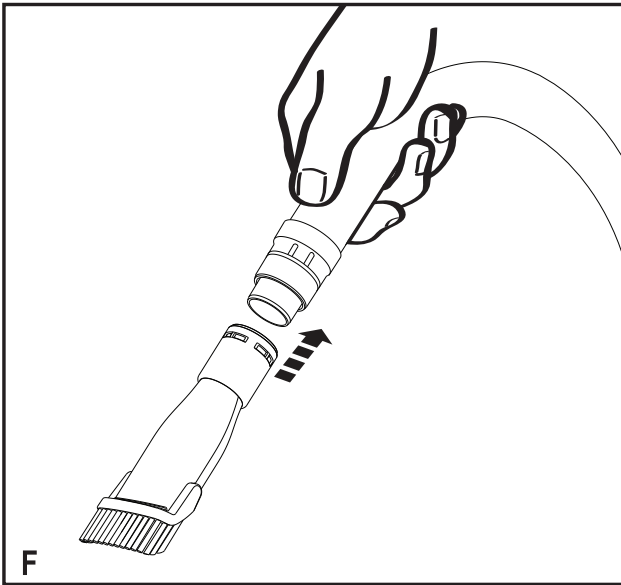
402114-93 RO

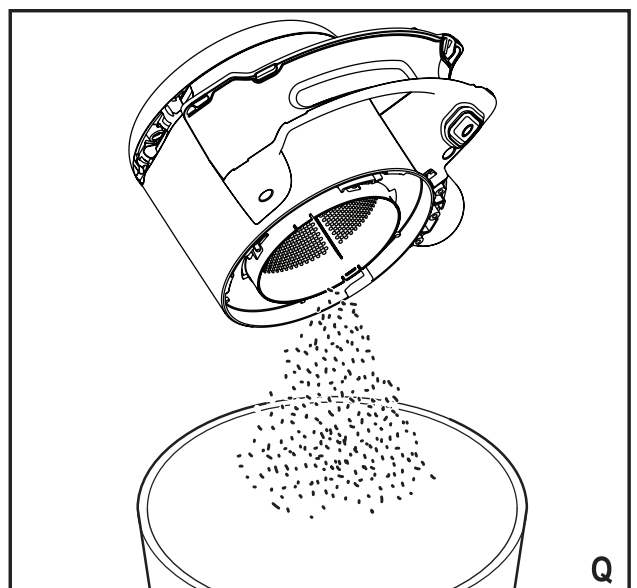
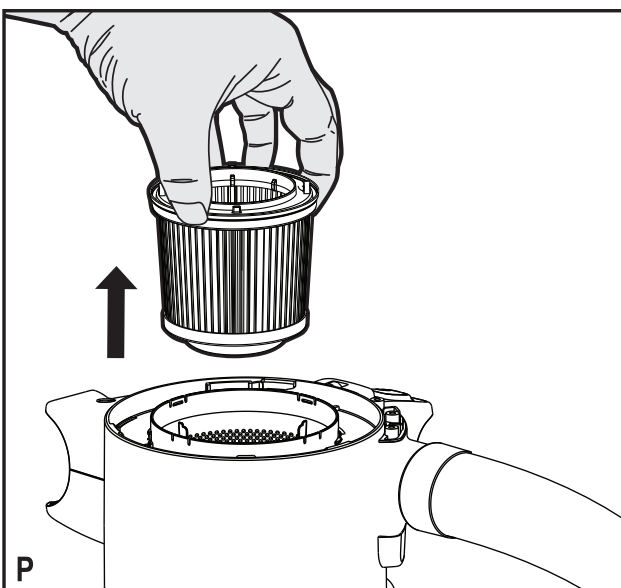
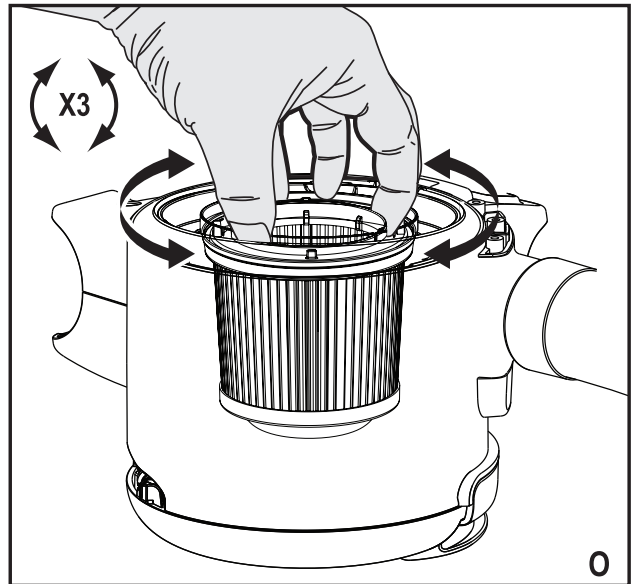
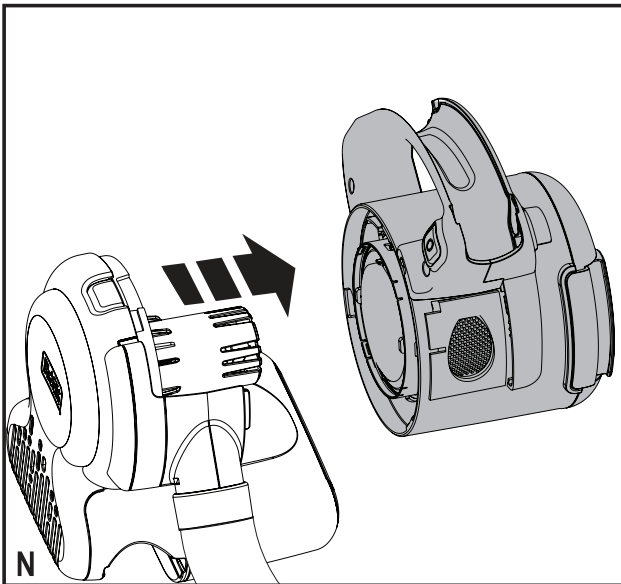
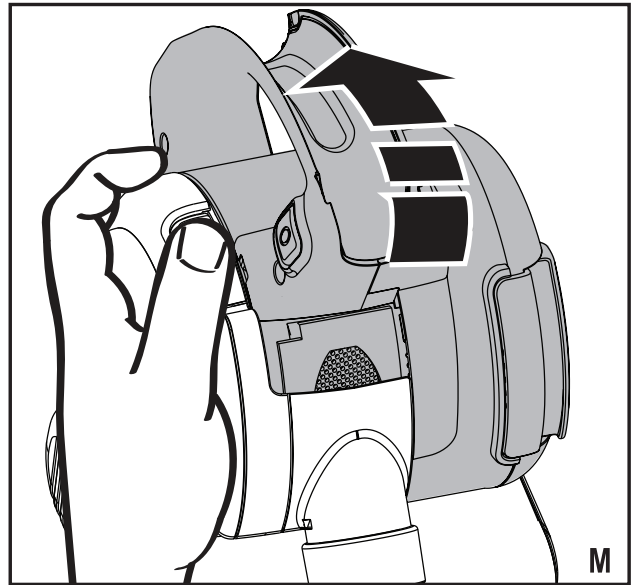
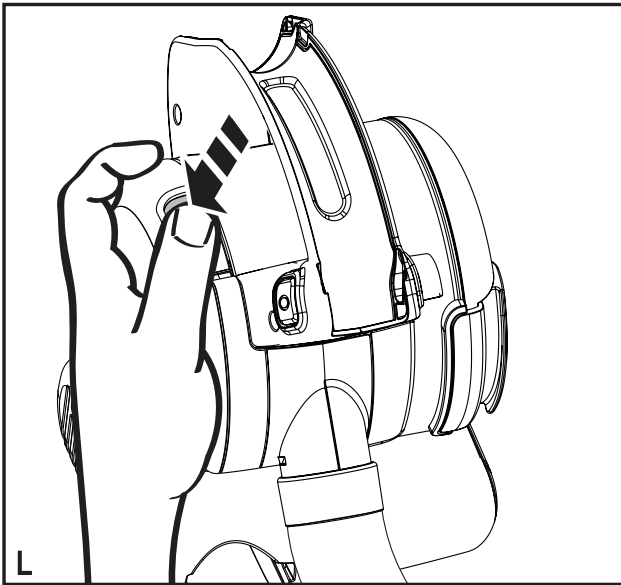
Traducere a instruciunilor originale

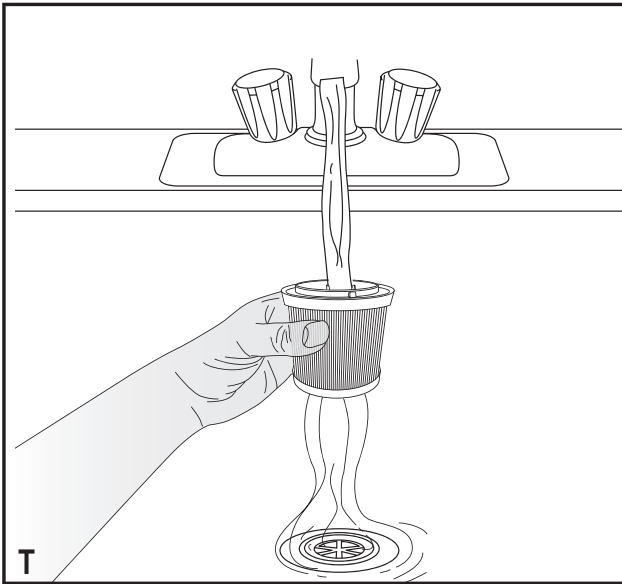
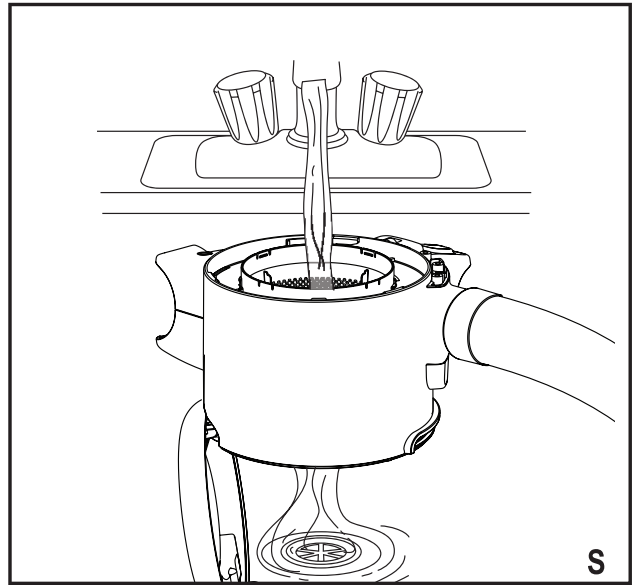
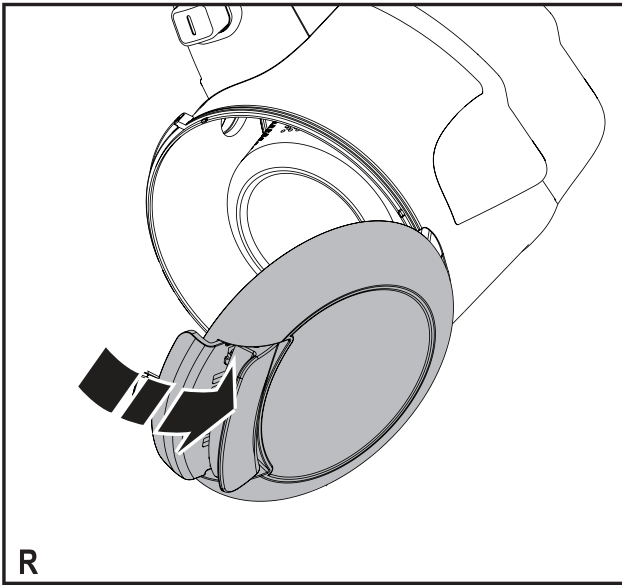
www.blackanddecker.eu

PD1200AV









Destinația de utilizare

Aspiratorul pentru mașină BLACK+DECKER PD1200AV Dustbuster® a fost conceput pentru aplicații ușoare de aspirare uscată. Acest aparat este alimentat de la sistemul electric al automobilului și conectat la priza brichetei. Acest aparat este destinat exclusiv uzului casnic.

Instrucțiuni de siguranță



Avertisment! Citiți toate avertizările de siguranță și toate instrucțiunile. Nerespectarea avertizărilor și a instrucțiunilor enumerate în continuare poate conduce la electrocutare, incendii și/sau vătămări grave.

- ◆ Citiți cu atenție acest manual în întregime înainte de a utiliza aparatul.
- ◆ Destinația de utilizare este descrisă în acest manual. Utilizarea vreunui accesoriu sau atașament sau efectuarea vreunei operațiuni cu acest aparat diferite de cele recomandate în prezentul manual de instrucțiuni poate implica un risc de vătămare corporală.
- ◆ Păstrați acest manual pentru consultare ulterioară.

Utilizarea aparatului dvs.

- ◆ Nu utilizați aparatul pentru a aspira lichide sau orice materiale care se pot aprinde.
- ◆ Nu utilizați aparatul în apropierea surselor de apă.
- ◆ Nu scufundați aparatul în apă.
- ◆ Nu trageți niciodată de cablu pentru a deconecta aparatul din priză. Țineți cablul departe de surse de căldură, ulei și muchii ascuțite.
- ◆ Acest aparat poate fi utilizat de către copii cu vârsta de 8 ani sau peste și de persoane cu capacități fizice, senzoriale sau mentale reduse sau cu lipsă de experiență și cunoștințe. În cazul în care sunt sub supraveghere sau primesc instrucțiuni privind utilizarea în siguranță a aparatului și dacă înțeleg riscurile implicate. Nu lăsați copiii să se joace cu unealta. Curățarea și operațiunile de întreținere nu trebuie efectuate de copii fără supraveghere.

- ◆ Aparatul trebuie să fie utilizat cu unitatea de alimentare furnizată.
- ◆ Aparatul trebuie alimentat numai la tensiune foarte joasă care corespunde marcajelor de pe carcasă.
- ◆ Nu încercați niciodată să îndepărtați sau să înlocuiți vreo componentă diferită de cele specificate în acest manual.

Inspecția și reparațiile

- ◆ Înainte de utilizare, verificați aparatul pentru a depista componentele eventual deteriorate sau defecte. Verificați dacă există componente rupte, întrerupătoare deteriorate sau orice altă condiție ce ar putea afecta utilizarea aparatului.
- ◆ Nu utilizați aparatul în cazul în care există vreo componentă deteriorată sau defectă.
- ◆ Prevedeți repararea sau înlocuirea componentelor deteriorate sau defecte de către un agent autorizat de reparații.
- ◆ Verificați în mod regulat cablul, pentru a depista eventualele deteriorări. Înlocuiți cablul dacă este deteriorat sau defect.

Instrucțiuni suplimentare de siguranță

Riscuri reziduale

Pot surveni riscuri reziduale suplimentare în timpul utilizării uneltei, riscuri ce este posibil să nu fie incluse în avertizările de siguranță atașate. Aceste riscuri pot fi determinate de utilizarea incorectă, utilizarea prelungită etc.

Nici măcar în cazul aplicării regulamentelor de siguranță corespunzătoare și implementării dispozitivelor de siguranță, anumite riscuri reziduale nu pot fi evitate. Acestea includ:

- ◆ Vătămări cauzate de atingerea componentelor mobile.
- ◆ Vătămări cauzate de atingerea componentelor fierbinți.
- ◆ Vătămări cauzate în momentul schimbării componentelor sau accesoriilor.

- ◆ Vătămări cauzate de utilizarea prelungită a aparatului. La utilizarea unui aparat pe perioade prelungite, asigurați-vă că faceți pauze la intervale regulate.

Siguranța electrică

Aparatul este conceput să funcționeze de la sistemul bateriei vehiculului, cu pol negativ la masă de 12V.

Avertisment! Conectorul prizei de la brichetă este prevăzut cu un fuzibil de siguranță asupra căruia nu se pot efectua operații de service. Rezistența poate funcționa în cazul unei defecțiuni. Dacă survine acest lucru, rezistența trebuie să fie înlocuită împreună cu conectorul și cablul de către producător sau de către un Centru de Service autorizat BLACK+DECKER pentru a evita pericolul.

Avertisment! Nu utilizați aparatul cu sisteme cu masă cu pol pozitiv sau cu tensiune diferită.

Descriere

Acest aparat dispune de unele sau de toate caracteristicile următoare.

1. Comutator de pornire/oprire
2. Mâner detașabil
3. Inel de eliberare a mânerului

4. Furtun
5. Ușă transparentă
6. Conector brichetă
7. Încuietoare ușă
8. Buton de detașare a rezervorului
9. Rezervor de praf detașabil
10. Clamă accesoriu
11. Accesoriu duză 2 în 1
12. Accesoriu pentru spații înguste

Asamblare

Montarea accesoriilor (fig. B, C, D, E, F & G)

Duza 2 în 1 (11) prezintă o perie care poate fi pliată în față pentru curățarea prafului și a tapițeriei

- ◆ Pentru montarea unui accesoriu, apăsați clema (10) acestuia și glisați accesoriul pe mâner (2) (Fig. B & C).

- ◆ Pentru scoaterea unui accesoriu, apăsați clama (10) acestuia și îndepărtați accesoriul.

Mânerul (2) poate fi scos de pe furtun (4), permițând accesoriilor să fie conectate direct la manșonul furtunului atunci când este necesar. Pentru a scoate mânerul:

- ◆ Desfaceți mânerul (2) de pe aparat.
- ◆ Rotiți inelul de blocare (3) în sens antiorar pentru a elibera clemele (Fig. D).
- ◆ Trageți furtunul (4) din mâner (2) (Fig. E).
- ◆ Montați accesoriul direct la manșonul furtunului (Fig. F).

Pentru a monta la loc mânerul:

- ◆ Scoateți accesoriul din furtun.
- ◆ Împingeți furtunul (4) în mâner (2). Rotiți inelul de eliberare (3) în sens orar până când face clic pe poziție

Utilizare

Conectarea la alimentarea vehiculului

- ◆ Asigurați-vă că aparatul este oprit.
- ◆ Scoateți bricheta din priză.
- ◆ Cuplați conectorul (6) în priza brichetei.

Pornirea și oprirea (fig. A)

- ◆ Pentru a porni, glisați întrerupătorul de pornire/oprire (1) către dreapta.
- ◆ Pentru a opri, glisați întrerupătorul de pornire/oprire (1) către stânga, până când face clic.

Aparatul poate fi utilizat pe perioade de până la 30 de minute fără a afecta în mod considerabil alimentarea unei baterii de mașină în stare bună și încărcată normal.

Avertisment! Utilizarea prelungită poate consuma bateria. Nu porniți motorul vehiculului în timpul utilizării aparatului, deoarece acest lucru poate scurta durata de viață a acestuia.

Aspirarea

- ◆ Atunci când utilizați aparatul, asigurați-vă că furtunul nu este prins, răsucit sau blocat.
- ◆ Mânerul (2) poate fi scos cu ușurință de pe aparat, permițând o rază de manevrare de 1,5 m în jurul acestuia.

- ◆ Cu mânerul (2) scos, aparatul poate fi transportat folosind mânerul încorporat.
- ◆ Mânerul (2) poate fi scos, de asemenea, de pe furtun (4), astfel încât puteți conecta orice accesoriu direct la manșon atunci când este necesar.

Curățarea și întreținerea

Curățarea rezervorului de praf (fig. H, I, J, K,)

Unealta dvs. BLACK+DECKER a fost concepută pentru a opera o perioadă îndelungată de timp, cu un nivel minim de întreținere. Funcționarea satisfăcătoare continuă depinde de îngrijirea corespunzătoare și de curățarea în mod regulat

- ◆ Eliberați încuietoare ușii (7) și deschideți ușa transparentă (5) la 180° până când face clic în poziția deschis.
- ◆ Curățați rezervorul, scuturându-l deasupra unui coș de gunoi.
- ◆ Închideți ușa transparentă (5) și asigurați-vă că face clic pe poziție.

Curățarea filtrelor (fig. L, M, N, O, P, Q, R, S, T)

- ◆ Apăsăți butonul de eliberare a rezervorului (8) (fig. L)
- ◆ Rotiți rezervorul (fig. M)
- ◆ Separați rezervorul de praf de la aparat (fig. N).
- ◆ Curățați filtrul prin rotirea de 3 ori în spre stânga (fig. O).
- ◆ Ridicați filtrul din rezervorul de praf (fig. P) și îndepărtați praful liber.
- ◆ Goliți praful rămas din rezervorul de praf (fig. Q).
- ◆ Asigurați-vă că rezervorul de praf este deschis (fig. R).
- ◆ Clătiți rezervorul de praf cu apă caldă cu săpun (fig. S).
- ◆ Spălați filtrele în apă caldă cu săpun (fig. T).
- ◆ Asigurați-vă că filtrele sunt uscate
- ◆ Montați filtrele pe aparat, rotindu-le spre dreapta până când se fixează pe poziție.
- ◆ Închideți ușa de la rezervorul de praf. Asigurați-vă că încuietoarea de deschidere (8) se fixează pe poziție.

Avertisment! Înainte de a efectua orice operație de întreținere sau curățare a aparatului, deconectați-l. Din când în când, ștergeți aparatul cu o cârpă umedă. Nu utilizați nicio soluție de curățare abrazivă sau pe bază de solvenți. Nu scufundați aparatul în apă

Înlocuirea filtrelor

Filtrele trebuie să fie înlocuite la interval de 6 până la 9 luni și ori de câte ori sunt uzate sau deteriorate. Filtrele de schimb sunt disponibile la reprezentantul dvs. BLACK+DECKER (nr. piesă VF90):

- ◆ Scoateți filtrele vechi conform instrucțiunilor de mai sus.

- ◆ Montați filtrele noi conform instrucțiunilor de mai sus.

Protejarea mediului înconjurător



Colectarea selectivă. Acest produs nu trebuie să fie aruncat împreună cu gunoiul menajer.

În cazul în care constatați că produsul dvs. BLACK+DECKER trebuie înlocuit sau în cazul în care nu vă mai este de folos, nu îl aruncați împreună cu gunoiul menajer. Prevedeți colectarea selectivă pentru acest produs.



Colectarea selectivă a produselor uzate și a ambalajelor permite reciclarea și reutilizarea materialelor. Reutilizarea materialelor reciclate contribuie la prevenirea poluării mediului înconjurător și reduce cererea de materii prime.

Este posibil ca regulamentele locale să prevadă colectarea selectivă a produselor electrice de uz casnic la centrele municipale de deșeuri sau de către comerciant atunci când achiziționați un produs nou.

BLACK+DECKER pune la dispoziție o unitate pentru colectarea și reciclarea produselor BLACK+DECKER când acestea au ajuns la sfârșitul perioadei de funcționare. Pentru a beneficia de acest serviciu, vă rugăm să returnați produsul dvs. la orice agent de reparații autorizat care îl va colecta pentru dvs.

Puteți verifica localizarea celui mai apropiat agent de reparații autorizat contactând biroul BLACK+DECKER la adresa indicată în prezentul manual. Alternativ, o listă a agenților de reparații BLACK+DECKER autorizați și detalii complete despre operațiile de service post-vânzare și despre datele de contact sunt disponibile pe Internet la adresa: www.2helpU.com.

Specificații tehnice

	PD1200AV	
Tensiune	V	12
Greutate	kg	1,49

Garanție

Compania Black & Decker are încredere în calitatea produselor sale și oferă o garanție extraordinară pentru utilizatorii profesioniști ai acestui produs. Această declarație de garanție completează și nu prejudiciază în niciun fel drepturile dvs. legale, în calitate de utilizator privat, non-profesionist. Garanția este valabilă pe teritoriile Statelor Membre ale Uniunii Europene și în Zona Europeană de Comerț Liber.

UN AN DE GARANȚIE COMPLETĂ

Dacă produsul dvs. Black & Decker se defectează din cauza materialelor cu defecte sau a calității execuției în 12 luni de la data achiziției, Black & Decker garantează înlocuirea gratuită a tuturor pieselor defecte sau

Înlocuirea gratuită, – la latitudinea noastră –, a unității care face dovada că:

- ◆ Produsul să nu fi fost manipulat în mod incorect și să fi fost utilizat conform manualului de instrucțiuni.
- ◆ Produsul să prezinte urme de uzură și deteriorare normale;
- ◆ Reparațiile să nu fi fost efectuate de persoane neautorizate;
- ◆ Să se facă dovada achiziției.
- ◆ Produsul Black & Decker este returnat complet cu toate componentele sale originale.

Dacă doriți să faceți o reclamație, contactați distribuitorul local sau verificați locația celui mai apropiat centru autorizat de reparații BLACK+DECKER din catalogul BLACK+DECKER sau contactați biroul local BLACK+DECKER la adresa indicată în acest manual. O listă completă a agenților autorizați pentru reparații BLACK+DECKER, precum și detalii complete ale serviciilor post vânzare sunt disponibile pe internet la adresa: www.blackanddecker.co.uk.



Stanley Black & Decker Romania SRL
Phoenicia Business Center
Strada Turturelelor Nr. 11A, Etaj 4
Module 12-15, Sect. 3, Bucuresti
Tel: +4021.320.61.05
Fax: +4037.225.36.84
Email: Office.Bucharest@sbdinc.com

Garanție legală de conformitate¹ pentru produsele Stanley Black & Decker

Produs:

COD:

Serie mașină: /

Serie acumulatori: /

Serie stație încărcare:

Distribuitorul (vânzător autorizat/magazin)/adresă, tel., fax:
.....
.....

Cumpărător:

Produs cumpărat cu factură/bon nr.:

Data:

Cumpărătorul a fost informat asupra caracteristicilor și a domeniului de utilizare ale produsului. S-a efectuat proba de funcționare a produsului, a fost instruit cumpărătorul cu privire la modul de funcționare și normele de siguranță a muncii, s-a predat produsul împreună cu accesoriile în perfectă stare de funcționare, s-au predat instrucțiunile în limba română privind transportul, depozitarea, utilizarea și întreținerea. S-a verificat corectitudinea datelor înscrise în garanția legală de conformitate „Documentul”).

Condițiile de garanție de mai jos fac parte din prezentul document și au fost luate la cunoștință de către Cumpărător.

Persoana care aduce produsul și prezintă actele de proprietate (Documentul și factura sau bonul fiscal în original sau în copie) este considerată împuternicită să reprezinte proprietarul în relația cu distribuitorul (vânzătorul) autorizat. Conform prevederilor legale², consumatorii (consumator - orice persoană fizică sau grup de persoane fizice constituite în asociații, care acționează în scopuri din afara activității

sale comerciale, industriale sau de producție, artisanale ori liberale), într-un termen de **doi ani** de la livrarea produsului (termen de garanție legală), vor avea dreptul:

- să ceară repararea produsului sau înlocuirea acestuia, fără plată, într-o perioadă de timp rezonabilă ce nu poate depăși 15 zile calendaristice de la data la care a fost adusă la cunoștință lipsa conformității sau a predat produsul vânzătorului ori persoanei desemnate de acesta pe baza unui document de predare-preluare, cu excepția situației când această măsură este imposibilă (dacă nu se pot asigura produse identice pentru înlocuire) sau disproporționată (dacă impune costuri nerezonabile vânzătorului);
- să ceară reducerea corespunzătoare a prețului sau rezoluțiunea contractului în cazul în care nu beneficiază de repararea sau înlocuirea produsului sau măsurile reparatorii nu au fost luate într-o perioadă rezonabilă. Rezoluțiunea nu este posibilă dacă lipsa conformității este minoră;
- să aleagă între înlocuirea produsului sau rezoluțiunea contractului în cazul în care produsele de folosință îndelungată (produs complex, constituit din piese și subansambluri, proiectat și construit pentru a putea fi utilizat pe durată medie de utilizare și asupra căruia se pot efectua reparații sau activități de întreținere) defecte în termenul de garanție legală nu pot fi reparate sau durată cumulată de nefuncționare din cauza deficiențelor apărute în termenul de garanție legală depășește 10% din durata acestui termen.

După expirarea termenului de doi ani menționat mai sus, consumatorii pot pretinde remedierea sau înlocuirea produselor care nu pot fi folosite în scopul pentru care au fost realizate ca urmare a unor vicii ascunse apărute în cadrul duratei medii de utilizare, în condițiile legii.

Pentru produsele a căror durată medie de utilizare este mai mică de doi ani, termenul de doi ani, menționat mai sus se reduce la această durată.

¹ Garanția legală de conformitate reprezintă protecția juridică a consumatorului rezultată prin efectul legii în raport cu lipsa de conformitate, reprezentând obligația legală a vânzătorului față de consumator ca, fără solicitarea unor costuri suplimentare, să aducă produsul la conformitate, incluzând restituirea prețului plătit de consumator, repararea sau înlocuirea produsului, dacă acesta nu corespunde condițiilor enunțate în declarațiile referitoare la garanție sau în publicitatea aferentă

² Legea nr. 449/2003 privind vânzarea produselor și garanțiilor asociate acestora, Ordonanța Guvernului nr. 21/1992 privind protecția consumatorilor.

Consumatorul trebuie să informeze vânzătorul despre lipsa de conformitate în termen de două luni de la data la care a constatat-o.

Până la proba contrară, lipsa de conformitate apărută în termen de șase luni de la livrarea produsului se prezumă că a existat la momentul livrării acestuia, cu excepția cazurilor în care prezumția este incompatibilă cu natura produsului sau a lipsei de conformitate.

Durata medie de utilizare a produselor de 6 (șase) ani de la data achiziției.

Piesele de schimb înlocuite la produs beneficiază de garanție numai în cazul în care acestea au fost montate într-un centru autorizat de întreținere și reparații.

În cadrul termenului de garanție, vânzătorul suportă toate costurile privind repararea sau înlocuirea pieselor de schimb executate defecte. Pentru lucrările de reparație executate se acordă garanție. Garanția nu se extinde asupra accesoriilor consumabilelor (precum baterii, furtunuri, curele, perii colectoare, lanțuri, cuțite, lance, pistol, cap prindere lamă, role ghidaj, cablu alimentare, întinzător lanț, bujii, ulei, filtre aer și benzină) care intră în componența produsului, cu excepția cazului în care acestea prezintă vicii ascunse.

Adăugați ulei la generatoarele **Black & Decker**. Verificați periodic nivelul de ulei al generatoarelor și compresoarelor. Este interzis a se utiliza generatoarele pentru invertoare sau aparate de sudură.

Produsele din gamele **Black & Decker** și **Stanley FatMax** sunt de uz gospodăresc (bricolaj) și nu sunt destinate uzului profesional, prestării de servicii sau lucrări către terți.

Situații în care nu vom repara produsele în baza garanției legale de conformitate

1. Nerespectarea de către consumator a condițiilor de transport, manipulare, instalare, depozitare, utilizare (inclusiv scopul utilizării) și întreținere precizate în instrucțiunile ce însoțesc produsul (aplicabil, după caz).
2. Defectele care au apărut ca urmare a utilizării unor accesorii ori consumabile care nu sunt originale Stanley Black & Decker Romania ori care nu sunt compatibile cu produsul.
3. Produsul prezintă defecțiuni cauzate de necunoaștere, omitere, neglijență ori accident.

În cazul în care constatați deteriorări (lovituri/defecte) la produsele Stanley Black & Decker Romania, vă rugăm să vă adresați celui mai apropiat centru service autorizat menționat la adresa web-site-ului **www.2helpU.com** ori vânzătorului.

Utilizatorii MyDeWALT și My STANLEY care își înregistrează în cel mult 28 de zile de la cumpărare produsele pe platformele destinate (<http://www.dewalt.ro/3/>, respectiv, <http://www.stanleyworks.ro/mystanley>) pot extinde gratuit garanția sculelor până la trei ani. Pentru a beneficia de această garanție este necesară prezentarea dovezii cumpărării, certificatul de garanție și imprimarea certificatului de garanție extinsă. Unele produse sunt excluse, pentru acestea se aplică Termenii și Condițiile DeWALT și Stanley.

Garanția acordată persoanelor juridice

În cazul persoanelor juridice termenul de garanție aplicabil este de un an. Acest termen de garanție este aplicabil tuturor produselor Stanley Black & Decker Romania, respectiv atât produselor pentru uz profesional cât și celor pentru uz gospodăresc (bricolaj).

În cadrul acestui termen, cumpărătorul persoană juridică poate solicita înlocuirea sau repararea produsului.

Situațiile care duc la pierderea garanției legale de conformitate, descrise mai sus, sunt aplicabile și în cazul garanției acordate persoanelor juridice.

REPARAȚII ÎN PERIOADA DE GARANȚIE

Data intrării:	Data reparației:	Defecțiuni:
Comandă reparație:	Data predării:	
<i>Clientul confirmă prin semnătură executarea gratuită a reparației în garanție și primirea produsului reparat.</i>		
Semnătură client:	Semnătură și ștampilă service:	
Data intrării:	Data reparației:	Defecțiuni:
Comandă reparație:	Data predării:	
<i>Clientul confirmă prin semnătură executarea gratuită a reparației în garanție și primirea produsului reparat.</i>		
Semnătură client:	Semnătură și ștampilă service:	
Data intrării:	Data reparației:	Defecțiuni:
Comandă reparație:	Data predării:	
<i>Clientul confirmă prin semnătură executarea gratuită a reparației în garanție și primirea produsului reparat.</i>		
Semnătură client:	Semnătură și ștampilă service:	

LISTA CENTRELOR SERVICE AUTORIZATE

Nr.	Oras	Agent Service	Adresa	Email	Telefon	Fax
1	Bucuresti	YALCO ROMANIA SRL	Sos. Pipera nr.48,020112	reparatii@yalco.ro	+4021 232 31 47 +4021 232 31 49	+4021 232 31 76
2	Bucuresti	Edelweiss Grup SRL	B-dul. Vasile Milea nr. 2F 061344	service@edelweissgrup.ro	+4021 319 13 13	+4021 319 13 14
3	Ploiesti	METATOOLS SRL	Str. Poligonului Nr. 2 100070	service@Metatools.ro	+40374 473 034 +40747 118 112	+40244 406 698
4	Bacau	PARTENER SRL	Calea Moinești nr. 34, 600281	service@partner.ro	+4023 451 03 77	+40234 510 955
5	Cluj	EPINVEST S.R.L.	Stra. Avram Iancului Nr. 502-504 407280	service@epinvest.ro	+40745 637 949	+40264 594 565
6	Baia Mare	PRO TOOLS S.R.L.	Str. Iuliu Maniu, Nr. 28 430131	office@protools.ro	+40262 218 794	+40262 276 535
7	Constanta	TRITON SRL	B-dul Aurel Vlaicu, Nr. 217	office@triton.com.ro	+4037 048 41 55	+4037 048 41 18
8	Tulcea	ABC International SRL	Str. Babadag, Nr. 5, Bl. 1, Sc. A, Parter	service@unelte.com.ro	+40240 518 260	+40240 517 669