

DEWALT®

www.DEWALT.com

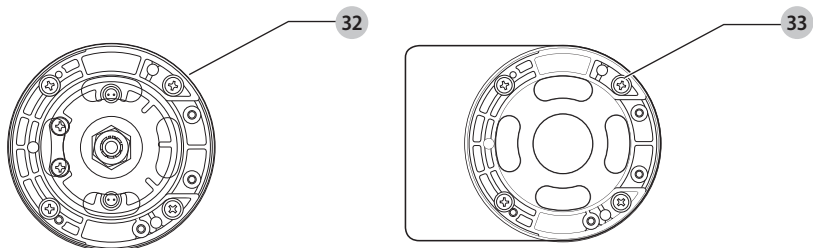
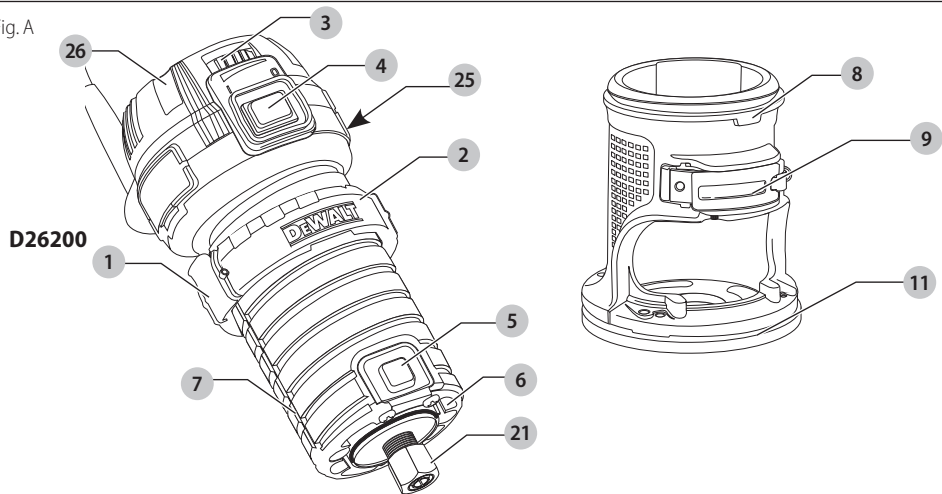
D26200

D26203

D26204

Dansk (<i>oversat fra original brugsvejledning</i>)	7
Deutsch (<i>Übersetzung der Originalanweisung</i>)	17
English (original instructions)	28
Español (<i>traducido de las instrucciones originales</i>)	38
Français (<i>traduction de la notice d'instructions originale</i>)	49
Italiano (<i>tradotto dalle istruzioni originali</i>)	60
Nederlands (<i>vertaald vanuit de originele instructies</i>)	71
Norsk (<i>oversatt fra de originale instruksjonene</i>)	82
Português (<i>traduzido das instruções originais</i>)	92
Suomi (<i>käännetty alkuperäisestä käyttöohjeesta</i>)	103
Svenska (<i>översatt från de ursprungliga instruktionerna</i>)	113
Türkçe (<i>orijinal talimatlardan çevrilmiştir</i>)	123
Ελληνικά (<i>μετάφραση από τις πρωτότυπες οδηγίες</i>)	133

Fig. A



D26203,
D26204

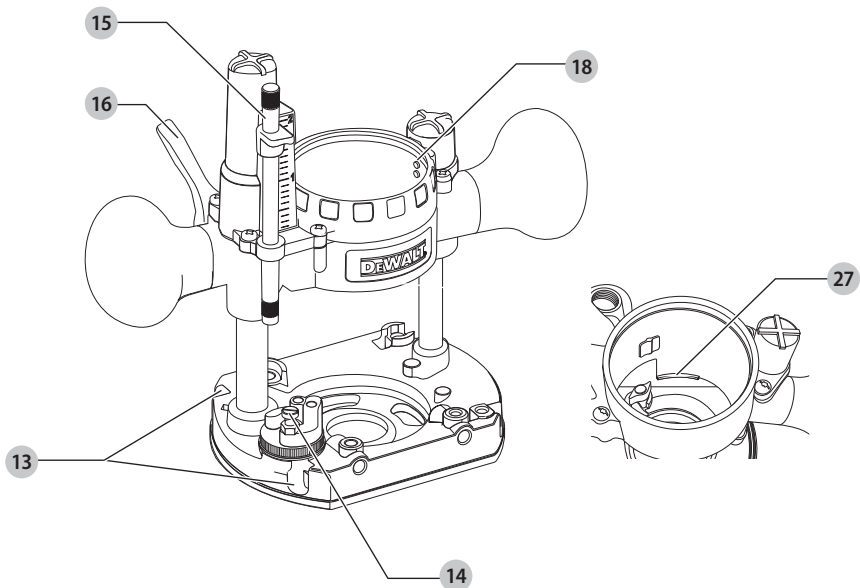


Fig. B

D26200

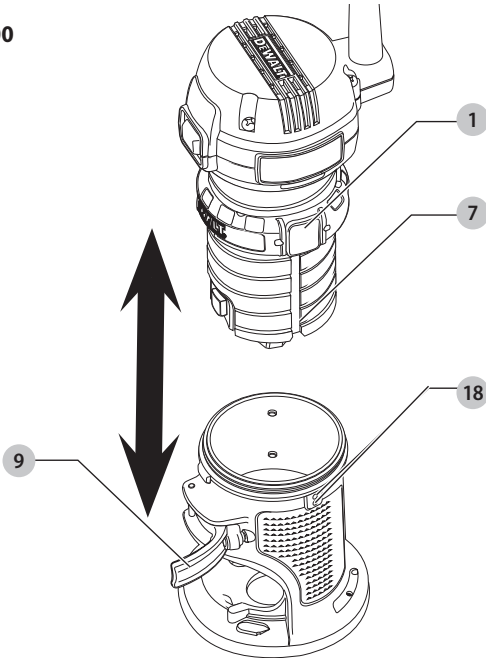


Fig. C

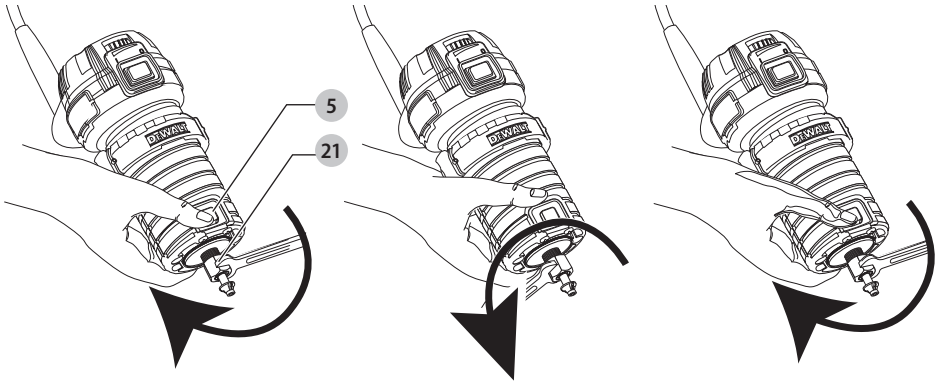


Fig. D

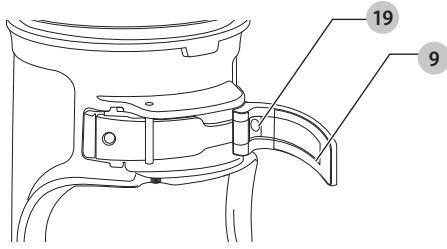


Fig. E1

D26200

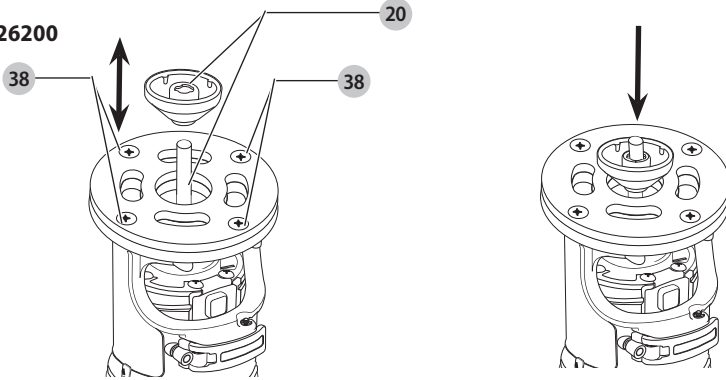


Fig. E2

**D26203,
D26204**

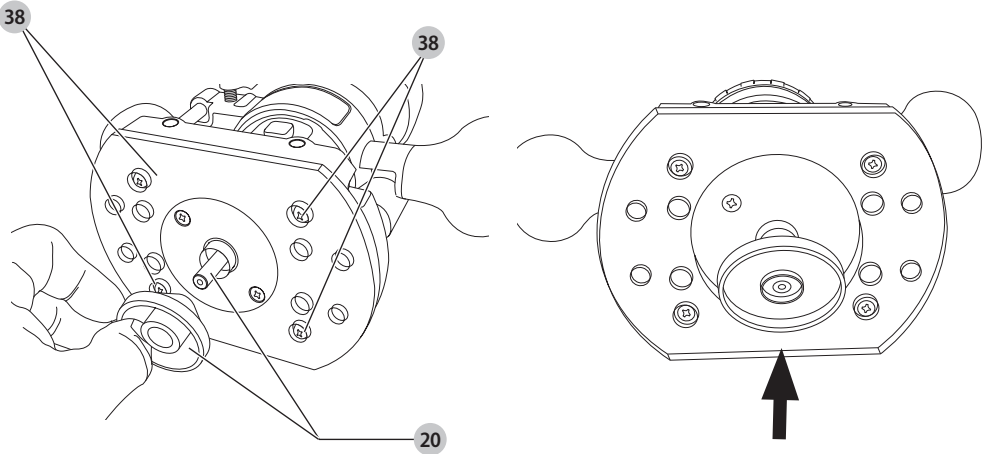


Fig. F

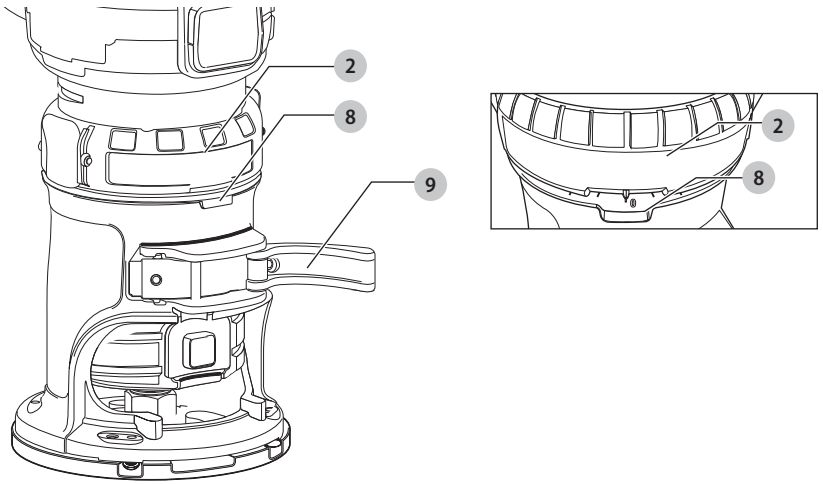


Fig. G1

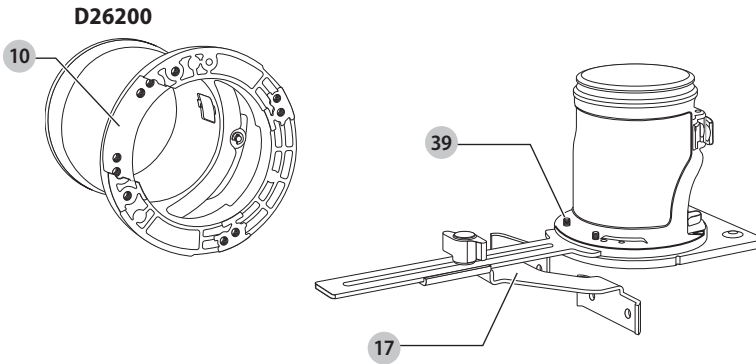


Fig. G2

**D26203,
D26204**

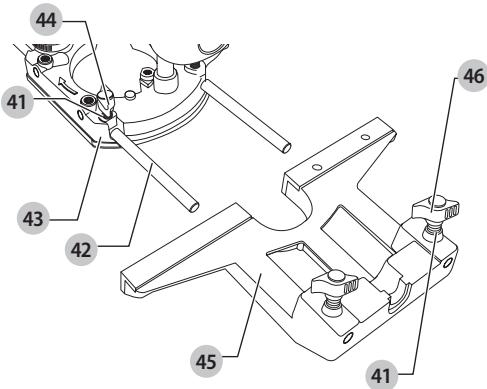


Fig. G3

**D26203,
D26204**

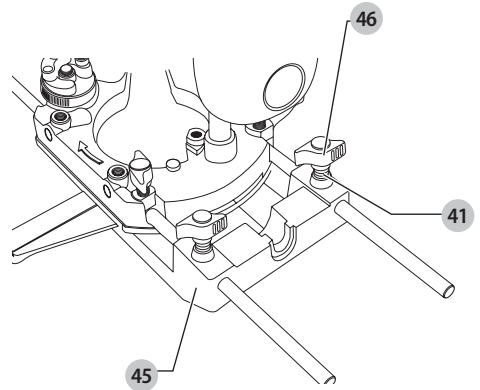


Fig. H

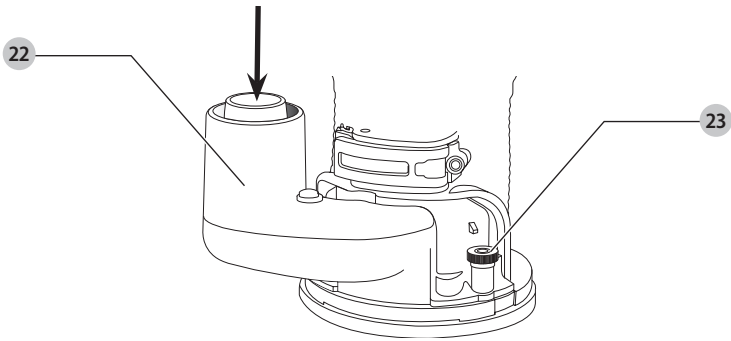


Fig. I

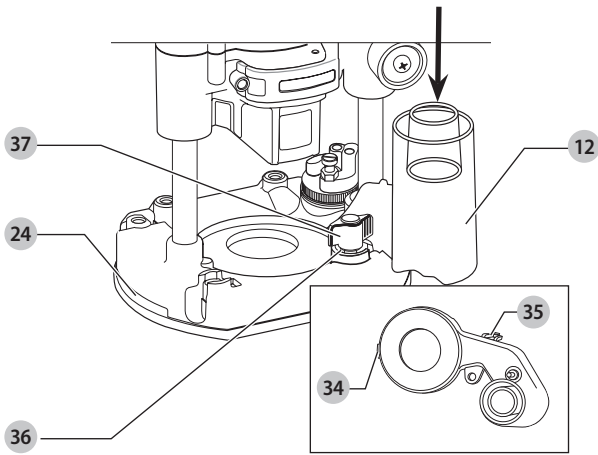


Fig. J

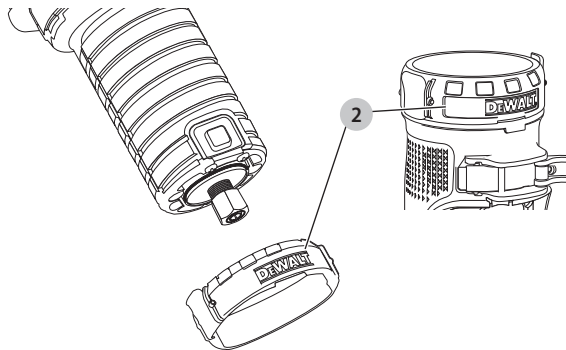


Fig. K

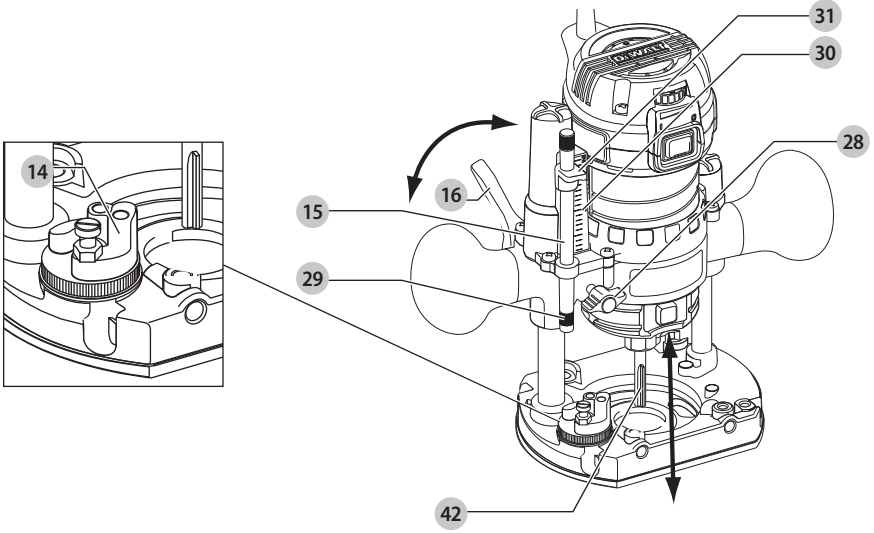


Fig. L

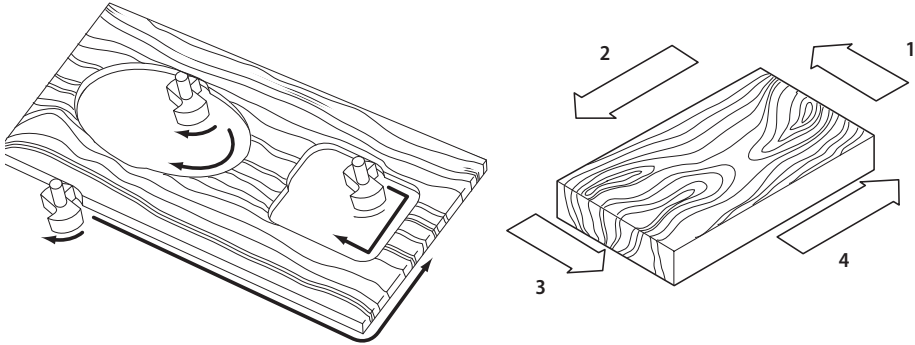
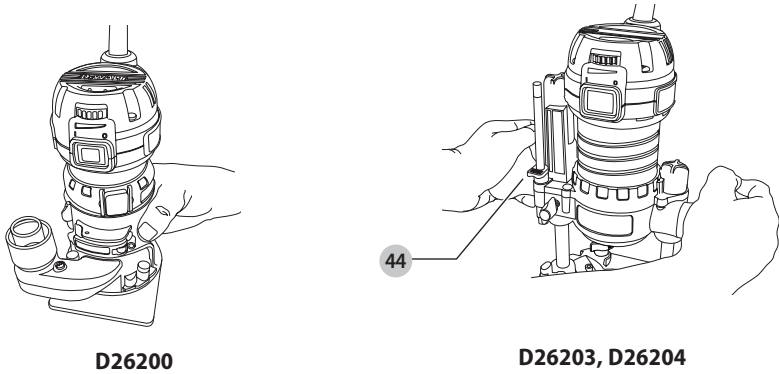


Fig. M



EKSTRA KRAFTIGE KOMPakte OVERFRÆSERE

D26200, D26203, D26204

Tillykke!

Du har valgt et DEWALT-værktøj. Mange års erfaring, ihærdig produktudvikling og innovation gør DEWALT én af de mest pålidelige partnere for professionelle brugere af elværktøj.

Tekniske Data

		D26200	D26203	D26204
Spænding	V _{AC}	230	230	230
Type		2	2	2
Effektforbrug	W	900	900	900
Tomgangshastighed	min ⁻¹	16000– 27000	16000– 27000	16000– 27000
Overfræsere ns hovedslæde		1 søjle	2 søjler	2 søjler
Overfræsere ns hovedslædeslag	mm	55	55	55
Roterende dybdestop		5 trins med gradinddeling	5 trins med gradinddeling	5 trins med gradinddeling
Spændtang størrelse	mm	8 (GB: 1/4")	8 (GB: 1/4")	8 (GB: 1/4")
Fræsediameter, maks.	mm	30	30	30
Vægt	kg	2,0	2,9	2,9
Støjtærdier og/eller vibrationsværdier (triax vector sum) i henhold til EN62841-2-17:				
L _{PA} (emissions lydtryksniveau)	dB(A)	80	82	82
L _{WA} (lydtryksniveau)	dB(A)	88	90	90
K (usikkerhed for det angivne lyd niveau)	dB(A)	3,0	4,0	4,0
Vibrationsemissionsværdi a _h =	m/s ²	<2,5	3,7	3,7
Usikkerhed K =	m/s ²	1,5	1,5	1,5

Vibrations- og/eller støjemissionsniveauet, der er angivet i dette vejledningsark, er målt i overensstemmelse med en standardiseret test, der er angivet i EN62841 og kan anvendes til at sammenligne et værktøj med et andet. Det kan anvendes til en foreløbig eksponeringsvurdering.



ADVARSEL: Det angivne vibrations- og/eller støjemissionsniveau repræsenterer værktøjets hovedanvendelsesområder. Hvis værktøjet anvendes til andre formål, med andet tilbehør eller vedligeholdes dårligt, kan vibrations- og/eller støjemissionen imidlertid variere. Det kan markant forøge eksponeringsniveauet over den samlede arbejdsperiode.

Et estimat af eksponeringsniveauet for vibration og/eller støj bør også tage højde for de gange, hvor der slukkes for værktøjet, eller når det kører, men ikke bruges til arbejde. Det kan markant mindske eksponeringsniveauet over den samlede arbejdsperiode.

Identificér yderligere sikkerhedsforanstaltninger for at beskytte operatøren mod vibrationens og/eller støjens effekter, som f.eks.: vedligehold værktøjet og tilbehør, hold hænderne varme (relevant ved vibration), organisering af arbejdsmønstre.

EF-Konformitetserklæring

Maskindirektiv



Ekstra kraftige kompakte overfræsere D26200, D26203, D26204

DEWALT erklærer, at produkterne beskrevet under **Tekniske data** er udformet i overensstemmelse med: 2006/42/EF, EN62841-1:2015 + AC:2015+A11:2022; EN62841-2-17:2017.

Disse produkter overholder også direktivet 2014/30/EU og 2011/65/EU. Kontakt DEWALT på følgende adresse for yderligere oplysninger eller se bagsiden af manualen.

Undertegnede er ansvarlig for kompilering af den tekniske fil og udsteder denne erklæring på vegne af DEWALT.

Markus Rompel
Vicedirektor for Ingeniørarbejde, PTE-Europa
DEWALT, Richard-Klinger-Strasse 11,
65510, Idstein, Tyskland
06.10.2022



ADVARSEL: Læs instruktionsvejledningen for at reducere risikoen for personskader.

Definitioner: sikkerhedsretningslinjer

Nedenstående definitioner beskriver sikkerhedsniveauet for hvert enkelt signalord. Læs vejledningen og vær opmærksom på disse symboler.



FARE: Angiver en umiddelbart farlig situation, der medmindre den undgås, **vil** resultere i **død eller alvorlig personskade**.



ADVARSEL: Angiver en potentielt farlig situation, der medmindre den undgås, **kanne** resultere i **død eller alvorlig personskade**.



FORSIGTIG: Angiver en potentielt farlig situation, der medmindre den undgås, **kan** resultere i **mindre eller moderat personskade**.

BEMÆRK: Angiver en handling, der **ikke er forbundet med personskade**, men som **kan** resultere i **produktskade**.



Angiver risiko for elektrisk stød.



Angiver brandfare.

Generelle sikkerhedsadvarsler

for elværktøjer



ADVARSEL: Læs alle sikkerhedsadvarsler, instruktioner, illustrationer og specifikationer, der følger med dette elværktøj. Manglende overholdelse af alle nedenstående instruktioner kan medføre elektrisk stød, brand og/eller alvorlig personskade.

GEM ALLE ADVARSLER OG INSTRUKTIONER TIL SENERE BRUG

Termen "elværktøj" i advarslerne refererer til dit elektroniske (ledning) eller batteribetjente (trådløse) elværktøj.

1) Sikkerhed i Arbejdsområdet

- Sørg for, at arbejdsområdet er rent og godt oplyst.** Rodede eller mørke områder giver anledning til ulykker.
- Undlad at benytte elektrisk værktøj i en eksplosionsfarlig atmosfære, som f.eks. ved tilstedeværelsen af brændbare væsker, gasser eller støv.** Elværktøj danner gnister, der kan antænde støv eller dampe.
- Hold børn og omkringstående på afstand, når der anvendes elektrisk værktøj.** Distractioner kan medføre, at du mister kontrollen.

2) Elektrisk Sikkerhed

- Stik på elektrisk værktøj skal passe til stikkontakten. Stikket må aldrig modificeres på nogen måde. Undlad at bruge adapterstik sammen med jordforbundet elektrisk værktøj.** Umodificerede stik og dertil passende stikkontakter reducerer risikoen for elektrisk stød.

- Undgå kropskontakt med jordforbundne overflader, såsom rør, radiatorer, komfurer og køleskabe.** Der er øget risiko for elektrisk stød, hvis din krop er jordforbundet.
- Undlad at udsætte elektrisk værktøj for regn eller våde forhold.** Hvis der trænger vand ind i et elektrisk værktøj, øges risikoen for elektrisk stød.
- Undlad at udsætte ledningen for overlast. Brug aldrig ledningen til at bære, trække værktøjet eller trække det ud af stikkontakten. Hold ledningen borte fra varme, olie, skarpe kanter og bevægelige dele.** Beskadede eller sammenfiltrede ledninger øger risikoen for elektrisk stød.
- Når elektrisk værktøj benyttes udendørs, skal der anvendes en forlængerledning, som er egnet til udendørs brug.** Brug af en ledning, der er egnet til udendørs brug, reducerer risikoen for elektrisk stød.
- Hvis det ikke kan undgås at betjene et elektrisk værktøj i et fugtigt område, benyt en strømforsyning, der er beskyttet af en fejlstrømsafbryder.** Ved at benytte en fejlstrømsafbryder reduceres risikoen for elektrisk stød.

3) Personlig Sikkerhed

- Vær opmærksom, pas på hvad du foretager dig, og brug sund fornuft, når du benytter et elektrisk værktøj. Betjen ikke værktøjet, hvis du er træt, påvirket af narkotika, alkohol eller medicin.** Et øjeblikvis uopmærksomhed under anvendelse af et elektrisk værktøj kan forårsage alvorlig personskade.
- Brug personligt sikkerhedsudstyr. Bær altid beskyttelsesbriller.** Sikkerhedsudstyr, såsom støvmaske, skridsikre sikkerhedssko, sikkerhedshjelm eller høreværn, brugt når omstændighederne foreskriver det, reducerer omfanget af personskader.
- Undgå utilsigtet start. Sørg for, at der er slukket for kontakten, inden værktøjet tilsluttes en strømkilde og/eller batterienhed, samles op eller bæres.** Når elektrisk værktøj bæres med fingeren på kontakten eller tilsluttes, når kontakten er tændt, giver det anledning til ulykker.
- Fjern eventuelle justerings- eller skruenøgler, før det elektriske værktøj startes.** En skruenøgle eller anden nøgle, der bliver siddende på en roterende del af elektrisk værktøj, kan give anledning til personskade.
- Undlad at række for langt. Hold hele tiden en god fodstilling og balance.** Dette giver bedre kontrol af det elektriske værktøj, når uventede situationer opstår.
- Bær hensigtsmæssig påklædning. Bær ikke løst tøj eller smykker. Hold dit hår og tøj væk fra dele i bevægelse.** Løstsiddende tøj, smykker eller langt hår kan blive fanget i bevægelige dele.
- Hvis der anvendes støvudsugnings- eller støvopsamlingsudstyr, skal dette tilsluttes og anvendes rigtigt.** Anvendelse af støvopsamlingsudstyr kan begrænse farer forårsaget af støv.

- h) **Lad ikke erfaringer fra hyppig brug af værktøjer medføre, at du bliver selvtilfreds og ignorerer sikkerhedsprincipperne for værktøjerne.** En skødesløs handling kan forårsage alvorlig skade i en brøkdæl af et sekund.

4) Anvendelse og Vedligeholdelse af Elektrisk Værktøj

- a) **Undlad at bruge magt over for det elektriske værktøj. Brug det værktøj, der er bedst egnet til det arbejde, der skal udføres.** Værktøjet vil klare opgaven bedre og mere sikkert med den ydelse, som det er beregnet til.
- b) **Undlad at benytte elektrisk værktøj, hvis kontakten ikke tænder og slukker for det.** Alt elektrisk værktøj, der ikke kan kontrolleres med kontakten, er farligt og skal repareres.
- c) **Træk stikket ud af stikkontakten og/eller batterienheden, hvis aftagelig, fra det elektriske værktøj, før det elektriske værktøj justeres, dets tilbehør udskiftes, eller det stilles til opbevaring.** Sådanne forebyggende sikkerhedsforanstaltninger mindsker risikoen for, at værktøjet startes utilsigtet.
- d) **Opbevar elektrisk værktøj uden for rækkevidde af børn, og tillad ikke personer, som ikke er bekendt med dette elektriske værktøj eller disse instruktioner, at betjene værktøjet.** Elektrisk værktøj er farligt i hænderne på personer, som ikke er instrueret i brugen deraf.
- e) **Vedligehold elværktøjer og tilbehør. Undersøg om bevægelige dele sidder skævt, binder eller er gået itu såvel som andre forhold, der kan påvirke betjeningen af værktøjet.** Hvis det elektriske værktøj er beskadiget, skal det repareres før brug. Mange ulykker er forårsaget af dårligt vedligeholdt værktøj.
- f) **Hold skæreværktøj skarpe og rene.** Ordentligt vedligeholdt skæreværktøj med skarpe skærekanter har mindre tilbøjelighed til at binde og er lettere at styre.
- g) **Brug elektrisk værktøj, tilbehør, bor, osv. i overensstemmelse med disse instruktioner, idet der tages hensyn til arbejdsforholdene og den opgave, som skal udføres.** Brug af elektrisk værktøj til andre opgaver end dem, det er beregnet til, kan resultere i en farlig situation.
- h) **Hold håndtag og håndtagsflader tørre, rene og fri for olie og smørelse.** Glatte håndtag og gribeflader giver ikke mulighed for sikker håndtering og styring af værktøjet i uventede situationer.

5) Service

- a) **Elektrisk værktøj skal serviceres af en kvalificeret servicetekniker, som udelukkende benytter identiske reservedele.** Derved sikres det, at værktøjets driftssikkerhed opretholdes.

Sikkerhedsinstruktioner for overfræsere

- **Hold kun i elværktøjets isolerede gribeflader da fræseren kan komme i kontakt med skjulte ledninger eller værktøjets ledning.** Hvis man skærer i en strømførende ledning, bliver elværktøjets blotlagte dele strømførende, så brugeren får stød.
- **Brug klemmer eller en anden praktisk måde på at sikre og understøtte arbejdsemnet til et stabilt underlag.** Hvis du holder fast i arbejdsemnet med din hånd eller krop, vil det være ustabil, og det kan medføre, at du mister kontrollen over det.

Ekstra specielle sikkerhedsregler for kompakte overfræsere

- **For personlig beskyttelse, bær ALTID en støvmaske.**
- **Skær IKKE i metal.**
- **Hold håndtag og håndtagsflader tørre, rene og fri for olie og smørelse.** Dette vil give bedre kontrol over værktøjet.
- **Hold godt fast på overfræseren med begge hænder for at stå imod start af drejementet.**
- **Hold hænderne væk fra fræseområdet. Ræk aldrig ind under arbejdsemnet.** Hold foden på overfræseren i kontakt med arbejdsemnet under fræsning. Disse forholdsregler vil nedsætte risikoen for personskader.
- **Kør aldrig med motorenheden, hvis den ikke er sat ind i et af overfræsersens fædder.** Motoren er ikke designet til håndholdt anvendelse.
- **Hold et konstant fræsetryk.** Overbelast ikke motoren.
- **Kontrollér at kablet ikke griber fast i eller besværliggør fræsningen.**
- **Brug skarpe fræsere.** Sløve fræsere kan få overfræseren til at dreje til siden eller gå i stå under tryk.
- **Kontrollér at motoren er helt stoppet, før du lægger overfræseren ned.** Hvis fræsehovedet stadig snurrer, når værktøjet lægges ned, kan det medføre personskade eller beskadigelse.
- **Kontrollér at overfræseren er fri af arbejdsemnet, før du starter motoren.** Hvis fræseren er i kontakt med arbejdsemnet, når motoren starter, kan den få overfræseren til at springe og medføre personskade eller beskadigelse.
- **Frakobl ALTID værktøjet fra strømkilden, før du foretager justeringer eller udskifter fræsere.**
- **Hold dine hænder på afstand af fræseren, når motoren kører for at forebygge personskader.**
- **Rør aldrig ved fræseren umiddelbart efter brug.** Den kan være meget varm.
- **Sørg for frigang under arbejdsemnet til overfræseren ved gennemfræsning.**
- **Spænd spændetangsmøtrikken godt fast, så fræseren ikke går løs.**
- **Spænd aldrig spændetangsmøtrikken uden en fræser.**
- **Anvend ikke overfræsere med en diameter over 30 mm i dette værktøj.**

- **Undgå medløbsfræsning (fræsere tning modsat det illustrerede i Fig. L). Medløbsfræsning øger risikoen for tab af kontrol og dermed mulig personskade.** Når der kræves "medløbsfræsning" (beklædning rundt om et hjørne), vær ekstra forsigtig med at bevare kontrollen over overfræsere. Lav mindre snit og fjern minimalt materiale med hver valsekaliber.
- Brug altid lige-fræsere, sammenfalsnings-fræsere, profilfræsere, slidsefræsere eller rillede knive med en skaftediameter på 6–8 mm, som svarer til størrelsen på spændtang i dit værktøj.
- Anvend altid fræsere, der er egnede til en hastighed af min. 30000 min⁻¹ og er tilsvarende afmærket.



ADVARSEL: Anvend aldrig fræsere med en diameter, der overstiger den maksimale diameter angivet i tekniske data.



ADVARSEL: Vi anbefaler brug af en reststrømsanordning med en reststrømskapacitet på 30mA eller mindre.

Restrisici

På trods af overholdelsen af de relevante sikkerhedsregler og brug af sikkerhedsudstyr kan visse restrisici ikke undgås. Disse omfatter:

- Hørenedsættelse.
- Risiko for personskade som følge af flyvende partikler.
- Risiko for forbrænding ved at røre ved tilbehør, der bliver varmt under betjening.
- Risiko for personskade som følge af forlænget brug.

Elektrisk sikkerhed

Elmotoren er kun designet til én spænding. Kontrollér altid, at strømforsyningen svarer til spændingen på mærkepladen.



Dit DeWALT-værktøj er dobbeltisoleret i overensstemmelse med EN62841, og derfor er en jordledning ikke påkrævet.

Hvis forsyningsledningen er beskadiget, må den kun udskiftes af DeWALT eller en autoriseret serviceorganisation.

Brug af forlængerledning

Hvis en forlængerledning er påkrævet, skal du anvende en godkendt 3-koret forlængerledning, der passer til dette værktøjs effektforbrug (se **Tekniske data**). Den minimale lederstørrelse er 1,5 mm²; den maksimale længde er 30 m.

Ved brug af en kabeltromle skal kablet altid ruller helt ud.

Pakkens indhold

D26200

Pakken indeholder:

- 1 Overfræsere med fast fod
- 1 Støvopsamling på fast fod
- 1 Basis parallelanslag (D262003)
- 1 Spændtang 8 mm (GB: 1/4")
- 1 Skruenøgle
- 1 Betjeningsvejledning

D26203

Pakken indeholder:

- 1 Overfræsere med dyksnitfod
- 1 Dyksnitfod støvopsamling
- 1 Parallellanslag med styrestænger
- 1 Spændtang 8 mm (GB: 1/4")
- 1 Skruenøgle
- 1 Styrebøsning 17 mm
- 1 Centreringskonus
- 1 Betjeningsvejledning

D26204

Pakken indeholder:

- 1 Overfræsere med dyksnitfod
- 1 Fast fod
- 1 Fast fod støvopsamling
- 1 Støvopsamling dyksnitfod
- 1 Parallellanslag med styrestænger
- 1 Basis parallelanslag (D262003)
- 1 Spændtang 8 mm (GB: 1/4")
- 1 Skruenøgle
- 1 Styrebøsning 17 mm
- 1 Centreringskonus
- 1 Betjeningsvejledning
- Kontrollér for eventuelle skader på værktøjet, dele og tilbehør, der kan være opstået under transport.
- Tag dig tid til at læse denne vejledning grundigt og forstå den før betjening.

Mærkning på værktøjet

Følgende piktogrammer er vist på værktøjet:



Læs brugsvejledningen før brug.



Bær høreværn.



Brug øjeværn.

Datkodeposition (Fig. A)

Datokoden **25**, der også inkluderer produktionsåret, er trykt på huset.

Eksempel:

2022 XX XX

Produktionsår

Beskrivelse (Fig. A–M)



ADVARSEL: Modificér aldrig elektrisk værktøj eller nogen dele deraf. Det kan medføre materiale- eller personskade.

- 1 Hurtige udløsningstappe
- 2 Dybdejusteringsring
- 3 Variabel hastighedsviser

- 4 Tænd/sluk-kontakt (I/O)
- 5 Spindellåseknop
- 6 LED lys
- 7 Styrestiftrille
- 8 Micro justeringskala
- 9 Låsegreb
- 10 Parallellanslagsrille (fast fod)
- 11 Underlag
[det runde underlag **32** og D-underlag **33** findes som tilbehør.]
- 12 Vakuumbudstyr (til brug sammen med dyksnitfod)
- 13 Huller til premium parallellanslag (D26203, D26204)
- 14 Revolverhovedstop
- 15 Dybdejusteringsstang
- 16 Dyksnit låsegreb
- 17 Parallellanslag
- 18 Styrestifter
- 19 Justeringskrue til låsegreb
- 20 Centreringsværktøj
- 21 Spændetangsmøtrik
- 22 Vakuumbudstyr (fast fod)
- 23 Skrue (vakuumbudstyr, fast fod)
- 24 Parallellanslagsrille (dyksnitfod)
- 25 Datokode
- 26 Motorenhed
- 27 Motorstop
- 28 Fingerskrue
- 29 Roulettegreb
- 30 Dybdejusteringskala
- 31 Nul indstillingstap
- 32 Rundt underlag
- 33 D-formet underlag
- 34 Tap (vakuumbudstyr, dyksnitfod)
- 35 Gribetap (vakuumbudstyr)
- 36 Plastik spændeskive (vakuumbudstyr)
- 37 Fingerskrue (vakuumbudstyr)
- 38 Underlagskrue
- 39 Parallellanslags skrue

Tilslaget Brug

Din ekstra kraftige kompakte overfræser er designet til professionel ekstra kraftig fræsning af træ, træprodukter og plastik.

MÅ IKKE anvendes under våde forhold eller i nærheden af brændbare væsker eller gasser.

Disse kompakte overfræsere er professionelle værktøjsmaskiner.

LAD IKKE børn komme i kontakt med værktøjet. Overvågning er påkrævet, når uerfarne brugere anvender dette værktøj.

- Dette produkt er ikke beregnet til anvendelse af personer (inklusive børn) med nedsatte fysiske, sensoriske eller mentale handicaps; mangel på erfaringer, viden eller færdigheder, medmindre de er under overvågning af en

person, der er ansvarlig for deres sikkerhed. Børn må aldrig efterlades alene med dette produkt.

SAMLING OG JUSTERING



ADVARSEL: For at reducere risikoen for personskade skal du slukke for værktøjet og afbryde det fra strømkilden, inden der foretages justeringer, eller der fjernes/monteres tilbehør eller ekstraudstyr. Sørg for, at udløserkontakten er i OFF-position. Utilslaget start kan medføre kvæstelser.

Fræsere

Værktøjsudrustningen kan anvendes sammen med hele sortimentet af kommercielle fræsere (fx: lige, sammenfalsning, profilfræser, slidsefræser eller rillet kniv) med følgende tekniske data:

1. Spændtangsdiameter 6–8 mm
2. Fræserhastighed min. 30000/min



ADVARSEL: Maks. diameter til brug:

- For lige-fræsere, sammenfalsningsfræsere, profilfræsere **SKAL** den maksimale spændtangsdiameter være 8 mm, den maksimale diameter **SKAL** være 30 mm, den maksimale fræsningsdybde **SKAL** være 10 mm.
- For slidsefræsere **SKAL** den maksimale skafte diameter være 8 mm, og den maksimale diameter **SKAL** være 25 mm.
- For rillede knive **SKAL** den maksimale skafte diameter være 8 mm, den maksimale diameter **SKAL** være 30 mm, og den maksimale skæredybde **SKAL** være 4 mm.

Motor hurtigudkobling (Fig. B)



ADVARSEL: For at reducere risikoen for kvæstelser, skal enheden slukkes og frakobles strømforsyningen inden på- eller afmontering af tilbehør, før justering eller udførelse af reparationer. Start ved et uheld kan medføre skader.

1. Åbn låsegrebet **9** på foden.
2. Hold fast ved motorenheden med den ene hånd, mens du trykker begge hurtigudkoblingstap **11** ned.
3. Hold med den anden hånd fast i foden og træk i motoren fra foden.

Installation og demontering af fræseren (Fig. C)



ADVARSEL: For at reducere risikoen for kvæstelser, skal enheden slukkes og frakobles strømforsyningen inden på- eller afmontering af tilbehør, før justering eller udførelse af reparationer. Start ved et uheld kan medføre skader.

Sådan installeres fræseren

1. Demontér motorenheden fra fodenheden, se **Hurtig udkobling af motor** om nødvendigt.

- Rengør og indsæt skaflet til den ønskede overfræser i den løsnede spændtang så langt, den kan komme og træk den ca. 1,6 mm ud.
- Tryk spindellåseknappen **5** ned for at holde spindelskaflet på plads, mens spændtangsmøtrikken **21** drejes med uret med den leverede skruenøgle.

BEMÆRK: Enheden er forsynet med adskillige spindellåsepåler, der giver mulighed for en valgfri "manuel klinkeværks" metode til stramning af fræseren.

Sådan strammes med den valgfrie klinkeværksmetode:

- Udløs uden at bevæge skruenøglen fra spændtangsmøtrikken **21** trykket på spindellåseknappen **5**.
- Vend stadig med skruenøglen i spændtangsmøtrikken **21** fastspændingsretningen for at nulstille skruenøglets position.
- Tryk igen på spindellåseknappen **5** og drej skruenøglen med uret.
- Gentag proceduren indtil spændtangsmøtrikken **21** når den ønskede stramning.

BEMÆRK: Undgå mulig beskadigelse af spændtangen. Spænd aldrig spændtangen uden en fræser.

Demontering af fræseren

- Demontér motorenheden fra fodenheden, se **Hurtig udkobling af motor**.
- Tryk spindellåseknappen **5** ned for at holde spindelskaflet på plads, mens spændtangsmøtrikken **21** drejes mod uret med den medleverede skruenøgle.

Sådan løsnes med den manuelle klinkeværksmetode:

- Udløs uden at bevæge skruenøglen fra spændtangsmøtrikken **21** trykket på spindellåseknappen **5**.
- Vend stadig med skruenøglen i spændtangsmøtrikken **21** løsningsretningen for at nulstille skruenøglets position.
- Tryk igen på spindellåseknappen **5** og drej skruenøglen mod uret.
- Gentag proceduren indtil spændtangsmøtrikken **21** er løs, og fræseren kan demonteres.

Spændtænger

BEMÆRK: Spænd aldrig spændtangen, før overfræseren er installeret i den. Stramning af en tom spændtang selv manuelt kan beskadige spændtangen.

Du ændrer størrelsen på spændtangen ved at skruer spændtangsenheden løs som beskrevet ovenfor. Installer den ønskede spændtang ved at gentage proceduren i omvendt rækkefølge. Spændtangen og spændtangsmøtrikken er sammenknyttede. Forsøg ikke at demontere spændtangen fra spændtangsmøtrikken.

BETJENING

Brugsvejledning



ADVARSEL: Overhold altid sikkerhedsvejledningen og de gældende regler.



ADVARSEL: For at reducere risikoen for personskade skal du slukke for værktøjet og afbryde det fra strømkilden, inden der foretages justeringer, eller der fjernes/monteres tilbehør eller ekstraudstyr. Sørg for, at udløserkontakten er i OFF-position. Utilsigtet start kan medføre kvæstelser.



ADVARSEL: Anvend ikke overfræsere med en diameter over 30 mm i dette værktøj.

Korrekt håndposition (Fig. M)



ADVARSEL: For at reducere risikoen for personskade skal du **ALTDI** anvende den rette håndposition som vist.



ADVARSEL: For at reducere risikoen for alvorlig personskade skal du **ALTDI** holde godt fast i tilfælde af en pludselig reaktion.

D26200

Korrekt håndposition kræver, at en hånd vikles rundt om foden som vist.

D26203, D26204

Korrekt håndposition ved brug af dyksnitfoden kræver en hånd på hver af dyksnit håndtagene **44** som vist.

Starte og stoppe motoren (Fig. A)



FORSIGTIG: Før værktøjet startes, skal arbejdsområdet ryddes for alle fremmedlegemer. Hold også godt fast ved værktøjet for at stå imod start af drejemomentet.



FORSIGTIG: For at undgå personskade og/eller beskadigelse af færdigt arbejde, lad altid elværktøjet stoppe HELT, før værktøjet lægges ned.

Du tænder for enheden ved at trykke på den side af den støvbeskyttede kontakt **4**, der viser ON og svarer til symbolet "I". Du slukker for enheden ved at trykke på den side af kontakten, der viser OFF og svarer til symbolet "O".

BEMÆRK: Hvis strømmen afbrydes, skal tænd/sluk-kontakten slukkes og tændes for at starte enheden, når strømmen er blevet gendannet.

Justering af låsegreb (Fig. D)



ADVARSEL: For at reducere risikoen for kvæstelser, skal enheden slukkes og frakobles strømforsyningen inden på- eller afmontering af tilbehør, før justering eller udførelse af reparationer. Start ved et uheld kan medføre skader.

Der bør ikke anvendes magt til at fastspænde låsegrebet. Anvendelse af magt kan ødelægge foden.

Når låsegrebet **9** er fastspændt, skal motoren ikke kunne bevæge sig i foden.

Det er nødvendigt at justere, hvis låsegrebet ikke kan spændes fast uden anvendelse af magt, eller hvis motoren bevæger sig i foden efter fastspænding.

Sådan justeres låsegrebets fastspænding:

1. Åbn låsegrebet **9**.
2. Skru ved hjælp af en sekskantnøgle gradvist skruen **19** i.
BEMÆRK: Når du drejer skruen med uret strammes grebet, mens drejning mod uret løsner grebet.

Centrering af underlaget (Fig. E, E1, E2)



ADVARSEL: For at reducere risikoen for kvæstelser, skal enheden slukkes og frakobles strømforsyningen inden på- eller afmontering af tilbehør, før justering eller udførelse af reparationer. Start ved et uheld kan medføre skader.

Hvis du har brug for at justere, ændre eller udskifte underlaget, anbefales det at bruge et centreringsværktøj. Centreringsværktøjet består af en konus og en stift. Du justerer underlaget ved at følge trinene nedenfor.

1. Løsn men fjern ikke underlagets skruer **38**, så underlaget kan bevæge sig frit.
2. Indsæt stiften i spændtangen og stram spændtangsmøtrikken.
3. Indsæt motoren i foden og spænd låsegrebet på foden.
4. Anbring konussen på stift **20** og tryk konussen let ned, indtil den stopper som vist. Dette vil centrere underlaget.
5. Spænd skruerne på underlaget, mens du holder konussen nede.

Anvendelse af skabelonstyr

Dyksenitunderlaget vil acceptere skabelonstyr. På den faste fod kræves et tilbehørsunderlag til at acceptere skabelonstyr. Du kan købe det anbefalede tilbehør til dit værktøj hos din lokale forhandler eller autoriserede servicecenter.

BEMÆRK: Det D-formede underlag passer ikke til skabelonstyr og er designet til at passe til fræsere op til 30 mm i diameter.

Sådan bruges skabelonstyr

1. Installér skabelonstyret på underlaget ved hjælp af to skruer og stram dem godt.
2. Centrér underlaget. Se **Centrering af underlaget**.

Justering af skæredybde (Fig. F)



ADVARSEL: For at reducere risikoen for kvæstelser, skal enheden slukkes og frakobles strømforsyningen inden på- eller afmontering af tilbehør, før justering eller udførelse af reparationer. Start ved et uheld kan medføre skader.

1. Vælg og installér den ønskede fræser. Se **Installation og demontering af fræseren**.
2. Montér foden på motoren, sørg for at foden er fastgjort til dybdejusteringsringen **2**. Anbring overfræseren på arbejdsmenet.
3. Åbn låsegrebet **9** og drej dybdejusteringsringen **2**, indtil fræseren lige rører ved arbejdsmenet. Når du drejer ringen med uret, hæves fræserhovedet, mens det sænkes, når du drejer det mod uret.

4. Drej den micro indstillelige skala **8** med uret, indtil 0 på skalaen flugter med markøren nederst på dybdejusteringsringen.
5. Drej dybdejusteringsringen, indtil markøren flugter med den ønskede dybde for fræsermarkeringen på micro indstillingskalaen.
BEMÆRK: Hvert mærke på den indstillelige skala repræsenterer en dybdeændring på 0,5 mm, og en hel (360°) drejning af ringen ændrer dybden 12,7 mm.
6. Luk låsegrebet **9** for at låse foden.

Anvendelse af et parallelanslag (Fig. G1)

Et grundlæggende parallelanslag leveres sammen med D26200, D26204, og det arbejder godt sammen med faste fødder og dyksenitfødder. Det grundlæggende parallelanslag D262003-XJ fås som tilbehør til de øvrige modeller og kan købes fra din lokale forhandler eller servicecenter.

1. Demontér motorenheden fra fodenheden, se **Hurtig udkobling af motor**.
2. Fjern de flade hovedskruer **39** fra lagringshullerne på parallelanslaget.
3. Skub parallelanslaget ind i parallelanslagskærven **10** på siden af foden. Indsæt de to flade hovedskruer gennem de passende huller i underlaget for at sikre parallelanslaget. Stram hardware.
4. Følg alle de instruktioner, som følger med parallelanslaget.

BEMÆRK: Du demonterer parallelanslaget i omvendt rækkefølge. Når du har demonteret parallelanslaget, skal du altid anbringe de to flade hovedskruer **39** i lagringshullerne på parallelanslaget for at undgå tab.

Anvendelse af et parallelanslag med styrestænger

(kun dyksenitfod: D26203, D26204)

Et parallelanslag med styrestænger kan være vedlagt sammen med din dyksenitfodenhed. Du kan også købe et premium parallelanslag (model DE6913) hos din lokale forhandler eller servicecenter.

Montering af parallelanslag (Fig. G2)

1. Montér styrestængerne **42** til overfræsersens fod **43**.
2. Fastgør fingerskruerne **44** og fjedrene **41** til fundamentet.
3. Stram fingerskruerne **44**.
4. Lad parallelanslaget **45** glide hen over stængerne.
5. Fastgør fingerskruerne **44** og fjedrene **41** til parallelanslaget.
6. Stram fingerskruerne **46** midlertidigt. Se **Justering af parallelanslag**.

Indstilling af parallelanslag (Fig. A, G3)

Følg alle de monteringsinstruktioner, som følger med parallelanslaget.

1. Tegn en skærelinje på materialet.
2. Sænk overfræsersens hovedslæde, indtil fræseren er i kontakt med arbejdsmenet.

- Lås dyksnitmekanismen ved at udløse dyksnitlåsegreb **16**.
- Anbring overfræseren på skærelinjen. Det udvendige skærehjørne på fræseren skal falde sammen med skærelinjen.
- Skub parallelslaget **45** imod arbejdsområdet og spænd fingerskruerne **46**.

Vakuumdystyr (kun fast fod, Fig. H)

! **ADVARSEL:** For at reducere risikoen for kvæstelser, skal enheden slukkes og frakobles strømforsyningen inden på- eller afmontering af tilbehør, før justering eller udførelse af reparationer. Start ved et uheld kan medføre skader.

Du tilslutter overfræseren til en støvsuger for støvsugning ved at følge disse trin:

- Demontér motorenheden fra fodenheden, se **Hurtig udkobling af motor**.
- Fastgør vakuumdystret **22** til foden som vist. Stram fingerskruerne **23** godt med hånden.
- Fastgør slangeadapteren til vakuumdystret.
- Når du bruger vakuumdystret, vær klar over placeringen af støvsugeren. Sørg for at støvsugeren står stabilt, og at dens slange ikke kolliderer med arbejdet.

Vakuumdystyr

(kun dyksnitfod, Fig. I)

- Demontér motorenheden fra dyksnitfoden, se **Hurtig udkobling af motor**.
- Skub tap (**34**, tværsnit) på vakuumdystret ind i kærven i dyksnitfoden og smæk tap (**35**, tværsnit) ind i hullet i dyksnitfoden.
- Fastgør til foden med medleverede plastik spændeskive **36** og fingerskrue **37**. Stram fingerskruerne godt med hånden.
- Fastgør slangeadapteren til vakuumdystret.
- Når du bruger vakuumdystret, vær klar over placeringen af støvsugeren. Sørg for at støvsugeren står stabilt, og at dens slange ikke kolliderer med arbejdet.

Opsætning: Fast fod

Indsæt motoren på den faste fod (Fig. A, B)

! **ADVARSEL:** For at reducere risikoen for kvæstelser, skal enheden slukkes og frakobles strømforsyningen inden på- eller afmontering af tilbehør, før justering eller udførelse af reparationer. Start ved et uheld kan medføre skader.

- Åbn låsegrebet **9** på foden.
- Hvis dybdejusteringsringen **2** ikke findes på motoren, skær gevind til dybdejusteringsringen **2** på motoren, indtil ringen er ca. halvvejs mellem top og bund på motoren som vist. Indsæt motoren i foden ved at indpasse rillen på motoren **7** med styrestifterne **18** på foden. Skub motoren ned, indtil dybdejusteringsringen smækker på plads.

BEMÆRK: Styrestiftrillerne **7** er anbragt på hver side af motoren, så den kan placeres i to retninger.

- Justér fræsedybden ved at dreje dybdejusteringsringen. Se **Justering af dybdefræsning**.
- Luk låsegrebet **9**, når den ønskede dybde er opnået. For informationer om indstilling af fræsedybde, se **Justering af fræsedybde**.

Opsætning: Dyksnitfod

Indsæt motoren på dyksnitfoden (Fig. A, J)

! **ADVARSEL:** For at reducere risikoen for kvæstelser, skal enheden slukkes og frakobles strømforsyningen inden på- eller afmontering af tilbehør, før justering eller udførelse af reparationer. Start ved et uheld kan medføre skader.

- Fjern dybdejusteringsringen **2** fra motoren. Den bruges ikke sammen med dyksnitfoden.
BEMÆRK: Lås dybdejusteringsringen på den faste fod, når den ikke bruges, for at undgå tab (Fig. J).
- Indsæt motoren i foden ved at indpasse rillen på motoren **7** med styrestifterne **18** på foden. Skub motoren ned, indtil motoren stopper ved motorstopet **27**.
- Luk låsegrebet **9**.

Justering af dyksnittets fræsningsdybde (Fig. K)

! **ADVARSEL:** For at reducere risikoen for kvæstelser, skal enheden slukkes og frakobles strømforsyningen inden på- eller afmontering af tilbehør, før justering eller udførelse af reparationer. Start ved et uheld kan medføre skader.

- Lås dyksnitmekanismen op ved at trykke dyksnitlåsegrebet **16** ned. Dyk overfræseren så langt ned, som den kan komme og lad fræseren **42** lige røre ved arbejdsområdet.
- Lås dyksnitmekanismen ved at udløse dyksnitlåsegreb **16**.
- Løsn dybdejusteringsstangen **15** ved at dreje fingerskruen **28** mod uret.
- Skub dybdejusteringsstangen **15** ned, så den støder imod det laveste revolverhovedstop **14**.
- Skub nulindstillingstappen **31** på dybdejusteringsstangen ned, så toppen på den møder nul på dybdejusteringsskalaen **30**.
- Idet du holder fast i toppen af den riflede del på dybdejusteringsstangen **15**, skub den op, så tappen **31** flugter med den ønskede fræsningsdybde på dybdejusteringsskalaen **30**.
- Stram fingerskruen **28** for at holde dybdejusteringsstangen på plads.
- Mens du holder begge hænder på håndtagene, lås dyksnitmekanismen op ved at trække dyksnitlåsegrebet **16** ned. Dyksnitmekanismen og motoren vil flytte opad. Når overfræsen er neddykket, vil dybdejusteringsstangen ramme revolverhovedstopet og gøre det muligt for overfræseren at nå den nøjagtige ønskede dybde.

Anvendelse af det roterende revolverhoved for aftrappede fræsninger (Fig. K)

Hvis det ønskede dybdesnit kræver mere, end det accepteres i en enkelt kaliber, rotér revolverhovedet, så dybdejusteringsstangen **15** flugter med revolverhovedstoppet til at begynde med. Rotér revolverhovedet efter hver fræsning, så dybdestoppet flugter med det korteste, indtil den endelige dybde for fræsningen opnås.



ADVARSEL: Ændr ikke med revolverhovedstoppet, når overfræseren kører. Dette vil placere dine hænder for tæt ved overfræsereens hoved.

Finjustering af fræsningsdybde (Fig. K)



ADVARSEL: For at reducere risikoen for kvæstelser, skal enheden slukkes og frakobles strømforsyningen inden på- eller afmontering af tilbehør, før justering eller udførelse af reparationer. Start ved et uheld kan medføre skader.

Det riflede greb **29** nederst på dybdejusteringsstangen kan bruges til at lave mindre justeringer.

1. Du nedsætter fræsningsdybden ved at rotere grebet med uret (idet du ser ned fra toppen af overfræseren).
2. Du øger fræsningsdybden ved at rotere grebet mod uret (idet du ser ned fra toppen af overfræseren).

BEMÆRK: En hel omdrejning med grebet resulterer i en ændring på ca. 1 mm i dybden.

Fræsning med dyksnitfod (Fig. K)



ADVARSEL: For at reducere risikoen for kvæstelser, skal enheden slukkes og frakobles strømforsyningen inden på- eller afmontering af tilbehør, før justering eller udførelse af reparationer. Start ved et uheld kan medføre skader.

BEMÆRK: Fræsningsdybden er låst i dyksnitfodens standard tilstand. Dyksnitlåsen kræver brugeraktivering for at aktivere "udløs lås" dyksnitmekanismen.

1. Tryk dyksnitlåsegrebet **16** ned og dyk overfræseren ned, indtil fræseren når den indstillede dybde.

2. Udløs dyksnitlåsegrebet **16**, når den ønskede dybde er opnået.

BEMÆRK: Automatisk udløsning af dyksnitlåsegrebet låser motoren.

BEMÆRK: Hvis ekstra modstand er nødvendig, brug hånden til at trykke dyksnitlåsegrebet ned.

BEMÆRK: Hvis ekstra fastspændingsstyrke er nødvendig, tryk mere på låsegrebet for at stramme den i retning med uret.

3. Udfør fræsningen.
4. Når du trykker på dyksnitlåsegrebet, deaktiveres låsemekanismen og gør det muligt at frigøre overfræseren fra arbejdsemnet.
5. Slå overfræseren fra.

Funktion: Alle fødder

Føderetning (Fig. L)

Føderetningen er meget vigtig ved fræsning og kan gøre forskellen mellem et succesfyldt job og et ødelagt projekt. Figureerne viser den korrekte føderetning for nogle typiske fræsninger. En generel regel er at bevæge overfræseren i retning mod uret ved en udvendig fræsning og i retning med uret ved en indvendig fræsning.

Form det udvendige hjørne på et blokstykke ved at følge disse trin:

1. Form åreenden, fra venstre mod højre
2. Form den lige åreside ved at flytte fra venstre mod højre
3. Fræs den anden åreside
4. Afslut det resterende lige årehjørne

Sådan vælges overfræserhastighed (Fig. A)

Se **Skema over valg af hastighed** for at vælge hastighed til overfræseren. Drej den variable hastighedsvælger **3** til at styre overfræsereens hastighed.

Blød startfunktion

De kompakte overfræsere er udstyret med elektronik til at give en blød startfunktion, som minimerer opstart af motorens drejmoment.

Styring af variabel hastighed (Fig. A)

Denne overfræser er udstyret med en variabel hastighedsvælger **3** med et uendeligt antal hastigheder mellem 16000 og 27000 o/min. Justér hastigheden ved at dreje på den variable hastighedsvælger **3**.

BEMÆRK: Ved drift med lav og medium hastighed, hindrer hastighedskontrollen motorens hastighed i at aftage. Hvis du forventer at høre en ændring i hastigheden og fortsætter med at belaste motoren, kan du beskadige motoren ved overophedning. Reducér fræsningsdybden og/eller nedsæt indfæringshastigheden for at forebygge beskadigelse af værktøjet.

De kompakte overfræsere er udstyret med elektronik til at overvåge og vedligeholde værktøjets hastighed under fræsning.

SKEMA OVER VALG AF HASTIGHED

INDSTILLING AF VÆLGER	CA. O/ MIN.	OPGAVE
1	16000	Overfræsere med stor diameter.
2	18200	
3	20400	
4	22600	Overfræsere med lille diameter. Blødt træ, plastik, laminater.
5	24800	
6	27000	

BEMÆRK: Lav flere lette kalibre i stedet for en kraftig kaliber for at få en bedre arbejds kvalitet.

VEDLIGEHOLDELSE

Dit DeWALT-elværktøj er beregnet til langvarig brug med minimal vedligeholdelse. Værktøjets fortsatte tilfredsstillende drift afhænger af korrekt vedligeholdelse og rengøring af værktøjet.



ADVARSEL: For at reducere risikoen for personskade skal du slukke for værktøjet og afbryde det fra strømkilden, inden der foretages justeringer, eller der fjernes/monteres tilbehør eller ekstraudstyr. Sørg for, at udløserkontakten er i OFF-position. Utilsigtet start kan medføre kvæstelser.

Børsteinspektion

For din fortsatte sikkerhed og elektrisk beskyttelse, må børsteinspektion og udskiftning på dette værktøj KUN foretages af et DEWALT servicecenter, et DEWALT autoriseret servicecenter eller andet kvalificeret servicepersonale.

Efter cirka 100 timers brug medbring eller send dit værktøj til dit nærmeste DEWALT servicecenter eller DEWALT autoriserede servicecenter for en grundig rengøring og inspektion. Få slidte dele udskiftet og smurt med frisk smøremiddel. Få nye børster installeret og testet værktøjets ydeevne.

Al styrketab før den ovennævnte kontrol kan angive behovet for omgående servicering af dit værktøj. FORTSÆT IKKE MED AT ARBEJDE MED VÆRKTØJET I DENNE TILSTAND. Hvis korrekt driftsspænding er til stede, returnér dit værktøj til servicecentret for omgående service.

Voksning af motor og fod

Til vedligeholdelse af smidigheden, når motorenheden flyttes i forhold til foden, kan den udvendige side af motorenheden og den indvendige side af foden vokses ved hjælp af standard pasta eller flydende voks. Følg producentens anvisninger, smør voks på motorenhedens udvendige diameter og på fodens indvendige diameter. Lad voksen tørre og tør den overskydende del af med en blød klud.



Smøring

Dette elektriske værktøj skal ikke smøres yderligere.



Rengøring



ADVARSEL: Blæs støv og snavs ud af hovedhuset med tør luft, lige så snart der samler sig snavs i og omkring luftaftrækket. Bær godkendte beskyttelsesbriller og godkendt støvmaske ved udførelse af denne procedure.



ADVARSEL: Brug aldrig opløsningsmidler eller andre kraftige kemikalier til at rengøre værktøjets ikke-metalliske dele. Disse kemikalier kan svække de materialer, der anvendes i disse dele. Brug en klud, der kun er fugtet med vand og mild sæbe. Lad aldrig væske trænge ind i værktøjet, og nedsænk aldrig nogen del af værktøjet i væske.

Valgfrit tilbehør



ADVARSEL: Da andet tilbehør end det, som stilles til rådighed af DEWALT, ikke er afprøvet med dette produkt, kan det være farligt at bruge sådant tilbehør med dette værktøj. For at mindske risikoen for personskade, må dette produkt kun anvendes med tilbehør, som anbefales af DEWALT.

Kontakt forhandleren for yderligere oplysninger om korrekt tilbehør.

Miljøbeskyttelse



Separate Sammlung. Produkte und Batterien, die mit diesem Symbol gekennzeichnet sind, dürfen nicht im normalen Hausmüll entsorgt werden.

Produkte und Batterien enthalten Materialien, die zurückgewonnen oder recycelt werden können, um den Bedarf an Rohstoffen zu reduzieren. Bitte recyceln Sie elektrische Produkte und Batterien gemäß den lokalen Bestimmungen. Weitere Informationen erhalten Sie unter www.2helpU.com.

LEISTUNGSSTARKE KOMPAKT-OBERFRÄSE

D26200, D26203, D26204

Herzlichen Glückwunsch!

Sie haben sich für ein Gerät von DEWALT entschieden. Langjährige Erfahrung, sorgfältige Produktentwicklung und Innovation machen DEWALT zu einem zuverlässigen Partner für professionelle Anwender von Elektrowerkzeugen.

Technische Daten

		D26200	D26203	D26204
Spannung	V_{ws}	230	230	230
Typ		2	2	2
ELeistungsaufnahme	W	900	900	900
Leerlaufdrehzahl	min^{-1}	16000–27000	16000–27000	16000–27000
Fräskorb		1 Säule	2 Säulen	2 Säulen
Fräskorbhub	mm	55	55	55
Revolvvertiefenanschlag		5 Stufen, mit Skala	5-step, with graduation	5-step, with graduation
Spannzangengröße	mm	8 (GB: 1/4")	8 (GB: 1/4")	8 (GB: 1/4")
Fräser-Durchmesser, max.	mm	30	30	30
Gewicht	kg	2,0	2,9	2,9
Lärmwerte und/oder Vibrationswerte (Triax-Vektorsumme) gemäß EN62841-2-17.				
L_{pA} (Emissions-Schalldruckpegel)	dB(A)	80	82	82
L_{WA} (Schallleistungspegel)	dB(A)	88	90	90
K (Unsicherheit für den angegebenen Schallpegel)	dB(A)	3,0	4,0	4,0
Vibrationskennwert a_{H1} =	m/s^2	<2,5	3,7	3,7
Unsicherheitswert K =	m/s^2	1,5	1,5	1,5

Der in diesem Informationsblatt angegebene Vibrations- und/oder Lärmwert wurde gemäß einem standardisierten Test laut EN62841 gemessen und kann für einen Vergleich zwischen zwei Geräten verwendet werden. Er kann zu einer vorläufigen Einschätzung der Exposition verwendet werden.



WARNUNG: Der angegebene Vibrations- und/oder Lärmwert bezieht sich auf die Hauptanwendung des Gerätes. Wenn das Gerät jedoch für andere Anwendungen, mit anderem Zubehör oder schlecht gewartet eingesetzt wird, kann der Vibrations- und/oder Lärmwert verschieden sein. Dies kann den Expositionsgrad über die Gesamtbetriebszeit erheblich erhöhen.

Eine Schätzung der Vibrations- und/oder Lärmbelastung sollte auch berücksichtigen, wie oft das Gerät ausgeschaltet wird oder über welche Zeit es zwar läuft, aber nicht wirklich in Betrieb ist. Dies kann die Exposition über die Gesamtbetriebszeit erheblich mindern.

Identifizieren Sie zusätzliche Sicherheitsmaßnahmen, um den Bediener vor den Vibrations- und/oder Lärmauswirkungen zu schützen, wie: Pflege des Werkzeugs und Zubehörs, Hände warm halten (wichtig in Bezug auf Vibrationsauswirkungen), Organisation von Arbeitsmustern.

EG-Konformitätserklärung

Maschinenrichtlinie



Leistungsstarke Kompakt-Oberfräse D26200, D26203, D26204

DEWALT erklärt hiermit, dass diese unter **Technische Daten** beschriebenen Produkte die folgenden Vorschriften erfüllen: 2006/42/EG, EN62841-1:2015 + AC:2015+A11:2022; EN62841-2-17:2017.

Diese Produkte erfüllen auch die Anforderungen von Richtlinie 2014/30/EU und 2011/65/EU. Für weitere Informationen wenden Sie sich bitte an DEWALT unter der folgenden Adresse oder schauen Sie auf der Rückseite dieser Betriebsanleitung nach.

Der Unterzeichnete ist verantwortlich für die Zusammenstellung des technischen Dossiers und gibt diese Erklärung im Namen von DEWALT ab.



Markus Rompel
Vizepräsident of Engineering, PTE-Europa
DEWALT, Richard-Klinger-Straße 11
65510 Idstein, Deutschland
06.10.2022



WARNUNG: Zur Reduzierung der Verletzungsgefahr bitte die Bedienungsanleitung lesen.

Definitionen: Sicherheitsrichtlinien

Im Folgenden wird die Relevanz der einzelnen Warnhinweise erklärt. Bitte lesen Sie das Handbuch und achten Sie auf diese Symbole.



GEFAHR: Weist auf eine unmittelbar drohende gefährliche Situation hin, die, sofern nicht vermieden, zu tödlichen **oder schweren Verletzungen führt**.



WARNUNG: Weist auf eine möglicherweise gefährliche Situation hin, die, sofern nicht vermieden, zu tödlichen **oder schweren Verletzungen führen kann**.



VORSICHT: Weist auf eine möglicherweise gefährliche Situation hin, die, sofern nicht vermieden, **u. U. zu leichten oder mittelschweren Verletzungen führen kann**.

HINWEIS: Weist auf ein Verhalten hin, das **nichts mit Verletzungen zu tun hat**, aber, wenn es **nicht vermieden wird**, zu **Sachschäden führen kann**.



Weist auf ein Stromschlagrisiko hin.



Weist auf eine Brandgefahr hin.

Allgemeine Sicherheitswarnhinweise für Elektrowerkzeuge



WARNUNG: **Beachten Sie alle Sicherheitshinweise, Anweisungen, Darstellungen und Daten, die Sie mit dem Gerät erhalten.** Wenn Sie die folgenden Anweisungen nicht beachten, kann es zu elektrischem Schlag, Feuer und/oder schweren Verletzungen kommen.

BEWAHREN SIE ALLE WARNHINWEISE UND ANWEISUNGEN ZUM SPÄTEREN NACHSCHLAGEN AUF

Der Begriff „Elektrowerkzeug“ in den Warnhinweisen bezieht sich auf Ihr netzbetriebenes Elektrowerkzeug (mit Kabel) oder auf Ihr akkubetriebenes (kabelloses) Elektrowerkzeug.

1) Sicherheit im Arbeitsbereich

- Halten Sie den Arbeitsbereich sauber und gut ausgeleuchtet.** Unaufgeräumte oder dunkle Bereiche begünstigen Unfälle.
- Betreiben Sie das Elektrowerkzeug nicht in explosionsgefährdeten Umgebungen, in denen sich z. B. brennbare Flüssigkeiten, Gase oder Staub befinden.** Elektrowerkzeuge erzeugen Funken, die den Staub oder die Dämpfe entzünden können.

- Halten Sie Kinder und Zuschauer fern, während Sie ein Elektrogerät betreiben.** Ablenkung kann dazu führen, dass Sie die Kontrolle über das Gerät verlieren.

2) Elektrische Sicherheit

- Der Stecker des Elektrogerätes muss in die Steckdose passen. Ändern Sie niemals den Stecker in irgendeiner Form. Verwenden Sie keinerlei Adapterstecker an geerdeten Elektrogeräten.** Unveränderte Stecker und passende Steckdosen mindern die Gefahr eines elektrischen Schlages.
- Vermeiden Sie Körperkontakt mit geerdeten Flächen, wie Rohre, Radiatoren, Herde und Kühlgeräte.** Es besteht eine erhöhte Gefahr für einen elektrischen Schlag, wenn Ihr Körper geerdet ist.
- Setzen Sie Elektrogeräte keinem Regen oder feuchter Umgebung aus.** Wenn Wasser in das Elektrogerät eindringt, erhöht sich die Gefahr eines elektrischen Schlages.
- Überlasten Sie das Kabel nicht. Verwenden Sie niemals das Kabel, um das Elektrogerät zu tragen oder durch Ziehen vom Netz zu trennen. Halten Sie das Kabel fern von Hitze, Öl, scharfen Kanten oder beweglichen Teilen.** Beschädigte oder verhedderte Kabel erhöhen die Gefahr eines elektrischen Schlages.
- Wenn Sie ein Elektrogerät im Freien betreiben, verwenden Sie ein für den Außeneinsatz geeignetes Verlängerungskabel.** Die Verwendung von für den Außeneinsatz geeigneten Kabeln mindert die Gefahr eines elektrischen Schlages.
- Wenn der Betrieb eines Elektrogerätes in feuchter Umgebung unumgänglich ist, verwenden Sie eine durch einen Fehlerstromschutzschalter (FI-Schalter oder Rcd) geschützte Stromversorgung.** Der Einsatz eines Fehlerstromschutzschalters mindert die Gefahr eines elektrischen Schlages.

3) Sicherheit von Personen

- Seien Sie aufmerksam, achten Sie darauf, was Sie tun, und gehen Sie mit Vernunft an die Arbeit mit einem Elektrowerkzeug. Benutzen Sie kein Elektrowerkzeug, wenn Sie müde sind oder unter dem Einfluss von Drogen, Alkohol oder Medikamenten stehen.** Ein Moment der Unachtsamkeit beim Betrieb eines Elektrogerätes kann zu schweren Verletzungen führen.
- Tragen Sie persönliche Schutzausrüstung und immer eine Schutzbrille.** Das Tragen persönlicher Schutzausrüstung, wie Staubmaske, rutschfeste Sicherheitsschuhe, Schutzhelm oder Gehörschutz, je nach Art und Einsatz des Elektrowerkzeuges, verringert das Risiko von Verletzungen.
- Vermeiden Sie unbeabsichtigtes Starten. Vergewissern Sie sich, dass der Schalter in der AUS-Position ist, bevor Sie das Gerät an die Stromversorgung und/oder an den Akku anschließen oder wenn Sie das Gerät aufnehmen oder tragen.**

Wenn Sie beim Tragen des Elektrowerkzeuges den Finger am Schalter haben oder das Gerät eingeschaltet an die Stromversorgung anschließen, kann dies zu Unfällen führen.

- d) **Entfernen Sie alle Einstellschlüssel oder Werkzeuge, bevor Sie das Elektrogerät einschalten.** Werkzeuge oder Schlüssel, die an rotierenden Teilen des Elektrogerätes angebracht sind, können zu Verletzungen führen.
- e) **Vermeiden Sie eine abnormale Körperhaltung. Sorgen Sie für einen sicheren Stand und halten Sie jederzeit das Gleichgewicht.** Dadurch können Sie das Elektrowerkzeug in unerwarteten Situationen besser kontrollieren.
- f) **Tragen Sie geeignete Kleidung. Tragen Sie keine weite Kleidung und keinen Schmuck. Halten Sie Haare und Kleidung von beweglichen Teilen fern.** Lose sitzende Kleidung, Schmuck oder lange Haare können sich in den beweglichen Teilen verfangen.
- g) **Wenn Geräte für den Anschluss an eine Staubabsaugung und Staubsammlung vorgesehen sind, vergewissern Sie sich, dass diese richtig angeschlossen sind und verwendet werden.** Der Einsatz von Staubsaugern kann staubbedingte Gefahren mindern.
- h) **Vermeiden Sie, durch die häufige Nutzung des Werkzeugs in einen Trott zu verfallen und Prinzipien für die Werkzeugsicherheit zu ignorieren.** Eine unachtsame Aktion kann im Bruchteil einer Sekunde zu schweren Verletzungen führen.

4) Verwendung und Pflege des Elektrogerätes

- a) **Überlasten Sie das Elektrogerät nicht. Verwenden Sie das für Ihre Arbeit passende Elektrogerät.** Das richtige Gerät wird die Aufgabe besser und sicherer erledigen, wenn es bestimmungsgemäß verwendet wird.
- b) **Benutzen Sie kein Elektrowerkzeug, dessen Schalter defekt ist.** Ein Elektrowerkzeug, das sich nicht mehr ein- oder ausschalten lässt, ist gefährlich und muss repariert werden.
- c) **Trennen Sie den Stecker vom Netz und/ oder den Akku (sofern abnehmbar) vom Elektrogerät, bevor Sie Einstellungen am Gerät vornehmen, Zubehör wechseln oder es aufbewahren.** Diese Vorbeugemaßnahmen mindern die Gefahr, dass das Elektrogerät unbeabsichtigt startet.
- d) **Bewahren Sie nicht verwendete Elektrogeräte für Kinder unerreikbaar auf und lassen Sie nicht zu, dass Personen ohne Erfahrung mit dem Elektrogerät oder mit diesen Anweisungen das Elektrogerät bedienen.** Elektrogeräte sind in den Händen nicht geschulter Personen gefährlich.
- e) **Elektrowerkzeuge und Zubehör müssen gepflegt werden. Prüfen Sie, ob bewegliche Teile verzogen oder ausgeschlagen, ob Teile gebrochen oder in einem Zustand sind, der den Betrieb des Elektrogerätes beeinträchtigen kann. Bei Beschädigungen lassen Sie das Elektrogerät**

reparieren, bevor Sie es verwenden. Viele Unfälle entstehen wegen mangelnder Wartung der Elektrogeräte.

- f) **Halten Sie Schneidwerkzeuge scharf und sauber.** Richtig gewartete Schneidwerkzeuge mit scharfen Klingen blockieren seltener und sind leichter unter Kontrolle zu halten.
- g) **Verwenden Sie Elektrogeräte, Zubehör und Einsätze (Bits) usw. gemäß diesen Anweisungen und unter Berücksichtigung der Arbeitsbedingungen und der Aufgabe.** Wenn Sie das Elektrogerät für Aufgaben verwenden, die nicht bestimmungsgemäß sind, kann dies zu gefährlichen Situationen führen.
- h) **Halten Sie die Griffe trocken, sauber und frei von Öl und Fett.** Rutschige Griffe und Oberflächen unterbinden die sichere Bedienbarkeit und Kontrolle über das Werkzeug in unerwarteten Situationen.

5) Service

- a) **Lassen Sie Ihr Elektrowerkzeug nur von qualifiziertem Fachpersonal und nur mit Original-Ersatzteilen reparieren.** Damit wird sichergestellt, dass die Sicherheit des Gerätes erhalten bleibt.

Sicherheitshinweise für Oberfräsen

- **Halten Sie das Gerät ausschließlich an den isolierten Griffflächen, da der Fräser mit verdeckten Kabeln oder dem Gerätekabel in Berührung kommen könnte.** Der Kontakt mit stromführenden Leitungen kann auch offen liegende Metallteile am Gerät unter Strom setzen und zu einem Stromschlag führen.
- **Sichern Sie das Werkstück zum Beispiel mit Einspannvorrichtungen auf einer stabilen Plattform.** Das Werkstück ist instabil, wenn es mit der Hand oder dem Körper abgestützt wird, was zum Verlust der Kontrolle führen kann.

Zusätzliche Sicherheitshinweise für Kompaktfräser

- **Tragen Sie zum persönlichen Schutz IMMER eine Staubschutzmaske.**
- **Fräsen Sie KEIN Metall.**
- **Halten Sie die Griffe trocken, sauber und frei von Öl und Fett.** Hierdurch haben Sie bessere Kontrolle über das Werkzeug.
- **Halten Sie die Säge mit beiden Händen sicher fest, um Kontrolle über Reaktionsmomente beim Hochlauf zu haben.**
- **Halten Sie Ihre Hände vom Schneidbereich fern. Greifen Sie niemals und unter keinen Umständen unter das Werkstück.** Halten Sie den Fräskorb bei der Arbeit immer in Kontakt mit dem Werkstück. Dadurch wird das Risiko von Verletzungen reduziert.
- **Nehmen Sie niemals die Motoreinheit in Betrieb, wenn sie nicht in einen der Fräskörbe eingesetzt ist.** Der Motor ist nicht dazu geeignet, mit der Hand gehalten zu werden.
- **Halten Sie den Druck beim Fräsen konstant.** Überlasten Sie den Motor nicht.

- **Achten Sie darauf, dass das Kabel nicht den Fräsvorgang be- oder verhindert.**
- **Verwenden Sie ausschließlich scharfe Fräser.** Durch stumpfe Fräser kann das Gerät plötzlich ausbrechen oder festklemmen, wenn Druck ausgeübt wird.
- **Stellen Sie sicher, dass das Werkzeug vollständig ausgelaufen ist, bevor sie es ablegen.** Wenn der Fräserkopf sich noch dreht, wenn das Werkzeug abgelegt wird, kann dies zu Verletzungen oder Beschädigungen führen.
- **Stellen Sie sicher, dass der Fräser das Werkstück nicht berührt, wenn Sie den Motor starten.** Wenn der Fräser das Werkstück berührt, wenn der Motor gestartet wird, kann die Fräse springen, was zu Verletzungen oder Beschädigungen führt.
- **Trennen Sie IMMER das Werkzeug vom Netz, bevor Sie Einstellungen am Gerät vornehmen oder Zubehör wechseln.**
- **Halten Sie bei laufendem Motor Ihre Hände vom Fräser fern, um Verletzungen zu vermeiden.**
- **Berühren Sie den Fräser niemals direkt nach der Verwendung.** Er kann extrem heiß sein.
- **Lassen Sie beim Durchschneiden von Werkstücken darunter Platz für den Fräser.**
- **Ziehen Sie die Spannzangenmutter fest an, um ein Abrutschen zu verhindern.**
- **Ziehen Sie die Spannzangenmutter niemals ohne Fräser in der Spannzange an.**
- **Verwenden Sie Fräser mit einem maximalen Durchmesser von 30 mm.**
- **Vermeiden Sie Gleichlaufräsen (Schneiden in entgegengesetzter Richtung wie in Abb. 1 gezeigt). Durch Gleichlaufräsen erhöht sich die Gefahr, die Kontrolle zu verlieren, was zu Verletzungen führen kann.** Wenn "Gleichlaufräsen" notwendig ist, (Arbeiten um eine Ecke herum), seien Sie extrem vorsichtig, um die Kontrolle über die Fräse zu behalten. Führen Sie kleinere Schritte durch und entfernen Sie bei jedem nur wenig Material.
- Verwenden Sie nur gerade Fräser, Falzfräser, Profillfräser, Nutenfräser oder Rillennmesser mit einem Schaftdurchmesser von 6–8 mm, der der jeweiligen Spannzange entspricht.
- Verwenden Sie nur Fräser, die sich für eine maximale Drehzahl von mindestens 30000 min⁻¹ eignen und entsprechend gekennzeichnet sind.



WARNUNG: Verwenden Sie nie Fräser, deren Durchmesser größer ist als der in den technischen Daten angegebene Höchstdurchmesser.



WARNUNG: Wir empfehlen die Verwendung einer Fehlerstromschutzeinrichtung mit einem Nennfehlerstrom von maximal 30mA.

Restrisiken

Trotz Beachtung der geltenden Sicherheitsvorschriften und des Einsatzes von Schutzvorrichtungen können bestimmte Risiken nicht vermieden werden. Diese sind:

- *Beeinträchtigung des Gehörs.*

- *Verletzungsgefahr durch umherfliegende Teilchen.*
- *Verbrennungsgefahr durch während des Betriebes heiß werdende Zubehörteile.*
- *Verletzungsgefahr durch andauernden Gebrauch.*

Elektrische Sicherheit

Der Elektromotor wurde für eine einzige Spannung konstruiert. Überprüfen Sie immer, dass die Stromversorgung der Spannung auf dem Typenschild entspricht.



Ihr DEWALT-Gerät ist gemäß EN62841 doppelt isoliert. Es muss deshalb nicht geerdet werden.

Wenn das Netzkabel beschädigt ist, darf es nur von DEWALT oder einer autorisierten Kundendienststelle ausgetauscht werden.



Bei Ersatz des Netzkabels achten Sie auf Verwendung des Schweizer Netzsteckers.

Typ 11 für Klasse II (Doppelisolierung) – Geräte

Typ 12 für Klasse I (Schutzleiter) – Geräte



Ortsveränderliche Geräte, die im Freien verwendet werden, müssen über einen Fehlerstromschutzschalter angeschlossen werden.

Verwendung eines Verlängerungskabels

Verwenden Sie ein zugelassenes 3-adriges Verlängerungskabel, das für die Leistungsaufnahme dieses Elektrowerkzeugs geeignet ist (siehe **Technische Daten**). Der Mindestquerschnitt der Leitungen beträgt 1,5 mm² und die Höchstlänge beträgt 30 m.

Wenn Sie eine Kabeltrommel verwenden, wickeln Sie das Kabel vollständig ab.

Packungsinhalt

D26200

Die Packung enthält:

- 1 Fräse mit fest montiertem Korb
- 1 Absaugvorrichtung am fest montierten Korb
- 1 Parallelschlag (D262003)
- 1 Spannzange 8 mm (GB: 1/4")
- 1 Schlüssel
- 1 Betriebsanleitung

D26203

Die Packung enthält:

- 1 Fräse mit Tauchsocket
- 1 Absaugvorrichtung für Tauchsocket
- 1 Parallelschlag mit Führungsstangen
- 1 Spannzange 8 mm (GB: 1/4")
- 1 Schlüssel
- 1 Führungshülse 17 mm
- 1 Zentrierkonus
- 1 Betriebsanleitung

D26204

Die Packung enthält:

- 1 Fräse mit Tauchsocket

- 1 Fest montierter Sockel
- 1 Absaugvorrichtung für fest montierten Sockel
- 1 Absaugvorrichtung für Tauchsockel
- 1 Parallelanschlag mit Führungstangen
- 1 Parallelanschlag (D262003)
- 1 Spannzange 8 mm (GB: 1/4")
- 1 Schlüssel
- 1 Führungshülse 17 mm
- 1 Zentrierkonus
- 1 Betriebsanleitung
- Prüfen Sie das Gerät, die Teile oder Zubehörteile auf Beschädigungen, die beim Transport entstanden sein könnten.
- Nehmen Sie sich Zeit, die Betriebsanleitung vor Inbetriebnahme sorgfältig zu lesen.

Bildzeichen am Werkzeug

Die folgenden Bildzeichen sind am Gerät sichtbar angebracht:



Vor der Verwendung die Betriebsanleitung lesen.



Tragen Sie Gehörschutz.



Tragen Sie Augenschutz.

Lage des Datumscodes (Abb. [Fig.] A)

Der Datumscodes **25**, der auch das Herstelljahr enthält, ist in das Gehäuse geprägt.

Beispiel:

2022 XX XX
Herstelljahr

Beschreibung (Abb. A–M)



WARNUNG: Nehmen Sie niemals Änderungen am Elektrowerkzeug oder seinen Teilen vor. Dies könnte zu Schäden oder Verletzungen führen.

- 1 Laschen mit Schnellspannung
- 2 Tiefeneinstellring
- 3 Verstellbarer Drehzahlregler
- 4 Ein-/Aus-Schalter (I/O)
- 5 Spindelarretierung
- 6 LED-Anzeigen
- 7 Rille für Führungsstift
- 8 MikroEinstellskala
- 9 Feststellhebel
- 10 Schlitz für Parallelanschlag (fest montierter Sockel)
- 11 Untersockel
[der runde Untersockel **32** und der D-Untersockel **33** sind als Zubehör erhältlich.]
- 12 Saugzubehör (zur Verwendung mit Tauchsockel)
- 13 Bohrungen für hochwertigen Parallelanschlag (D26203, D26204)

- 14 Revolveranschlag
- 15 Tiefeneinstellstange
- 16 Taucharretierhebel
- 17 Parallelanschlag
- 18 Führungsstifte
- 19 Einstellschraube für Feststellhebel
- 20 Zentrierwerkzeug
- 21 Spannzangenmutter
- 22 Saugzubehör (fest montierter Sockel)
- 23 Schrauben (Saugzubehör, fest montierter Sockel)
- 24 Schlitz für Parallelanschlag (Tauchsockel)
- 25 Datumscodes
- 26 Motoreinheit
- 27 Motoranschlag
- 28 Flügelschraube
- 29 Rändelknopf
- 30 Tiefeneinstellskala
- 31 Null-Einstellscheibe
- 32 Runder Untersockel
- 33 D-förmiger Untersockel
- 34 Lasche (Saugzubehör, Tauchsockel)
- 35 Schnappverschluss (Saugzubehör)
- 36 Kunststoff-Unterlegscheibe (Saugzubehör)
- 37 Flügelschraube (Saugzubehör)
- 38 Schrauben für Untersockel
- 39 Schrauben für Parallelanschlag

Bestimmungsgemäße Verwendung

Ihre leistungsstarke Kompakt-Oberfräse wurde für professionelle Fräsarbeiten von Holz, Holzprodukten und Kunststoffen unter hohen Ansprüchen entwickelt.

NICHT VERWENDEN in nasser Umgebung oder in der Nähe von entflammaren Flüssigkeiten oder Gasen.

Diese Kompakt-Oberfräsen sind Elektrowerkzeuge für den professionellen Gebrauch.

LASSEN SIE NICHT ZU, dass Kinder in Kontakt mit dem Gerät kommen. Wenn unerfahrene Personen dieses Gerät verwenden, sind diese zu beaufsichtigen.

- Dieses Gerät darf nicht von Personen (einschließlich Kindern) mit eingeschränkten physischen, sensorischen oder mentalen Fähigkeiten oder ohne ausreichende Erfahrung oder Kenntnisse verwendet werden, außer wenn diese Personen von einer Person, die für ihre Sicherheit verantwortlich ist, bei der Verwendung des Geräts beaufsichtigt werden. Lassen Sie nicht zu, dass Kinder mit diesem Produkt allein gelassen werden.

ZUSAMMENBAU UND EINSTELLUNGEN



WARNUNG: Um die Gefahr schwerer Verletzungen zu mindern, schalten Sie das Gerät aus und trennen Sie es vom Netz, bevor Sie Einstellungen vornehmen oder Anbaugeräte oder Zubehör anbringen oder entfernen. Überprüfen Sie, dass der Auslöseschalter in

der AUS-Stellung ist. Ein unbeabsichtigtes Starten kann zu Verletzungen führen.

Fräsen

Dieses Werkzeug kann mit allen handelsüblichen Fräsen eingesetzt werden (z.B: gerader Fräser, Falzfräser, Profilfräser, Nutenfräser oder Rillennmesser), die folgende technische Daten besitzen:

1. Schaftdurchmesser 6–8 mm
2. Leerlaufdrehzahl min. 30000/min



WARNUNG: *Höchstdurchmesser:*

- Für gerade Fräser, Falzfräser und Profilfräser **MUSS** der maximale Schaftdurchmesser 8 mm betragen, der maximale Durchmesser **MUSS** 30 mm betragen, die maximale Frästiefe **MUSS** 10 mm betragen.
- Für Nutenfräser **MUSS** der maximale Schaftdurchmesser 8 mm und der maximale Durchmesser **MUSS** 25 mm betragen.
- Für Rillennmesser **MUSS** der maximale Schaftdurchmesser 8 mm betragen, der maximale Durchmesser **MUSS** 30 mm und die maximale Fräsbreite **MUSS** 4 mm betragen.

Motorschnellverschluss (Abb. B)



WARNUNG: *Um die Gefahr schwerer Verletzungen zu mindern, schalten Sie das Gerät aus und trennen Sie es vom Netz, bevor Sie Einstellungen vornehmen oder Anbaugeräte oder Zubehör anbringen oder entfernen. Ungewolltes Anlaufen kann Verletzungen verursachen.*

1. Öffnen Sie den Feststellhebel **9** am Sockel.
2. Fassen Sie die Motoreinheit mit einer Hand und drücken Sie beide Schnellspannlaschen **1** herunter.
3. Greifen Sie mit der anderen Hand den Sockel und ziehen Sie den Motor vom Sockel ab.

Einbau und Ausbau des Fräasers (Abb. C)



WARNUNG: *Um die Gefahr von Verletzungen zu mindern, schalten Sie das Gerät aus und trennen Sie es vom Netz, bevor Sie Einstellungen vornehmen, Zubehör anbringen oder entfernen oder Reparaturen vornehmen. Ungewolltes Anlaufen kann Verletzungen verursachen.*

Einbau des Fräasers

1. Entfernen Sie ggf. die Motoreinheit vom Sockel, siehe **Motorschnellverschluss**.
2. Reinigen Sie den Rundschaft des gewünschten Fräasers und setzen Sie ihn so weit wie möglich in das gelockerte Spannfutter ein und ziehen Sie ihn dann etwa 1,6 mm heraus.
3. Drücken Sie auf den Spindelarretierungsknopf **5**, um den Spindelschaft festzuhalten, während Sie die Spannzangenmutter **21** mit dem mitgelieferten Schlüssel im Uhrzeigersinn drehen.

HINWEIS: Das Gerät ist mit mehreren Spindelarretierungen

versehen, die beim Festziehen des Fräasers eine Art optionaler "manueller Ratschenfunktion" ermöglichen.

Festziehen mit der manuellen Ratschenmethode:

- a. Lassen Sie den Schlüssel auf der Spannzangenmutter **21** und verringern Sie den Druck auf den Spindelarretierungsknopf **5**.
- b. Lassen Sie den Schlüssel weiterhin auf der Spannzangenmutter **21** und drehen Sie die Anzugsrichtung um, um die Schlüsselposition zurückzusetzen.
- c. Drücken Sie den Spindelarretierungsknopf **5** erneut und drehen Sie den Schlüssel im Uhrzeigersinn.
- d. Wiederholen Sie den Vorgang, bis die Spannzangenmutter **21** ausreichend befestigt ist.

HINWEIS: *Vermeiden Sie Beschädigungen an der Spannzange. Ziehen Sie die Spannzange niemals ohne Fräser an.*

Ausbau des Fräasers

1. Entfernen Sie die Motoreinheit vom Sockel, siehe **Motorschnellverschluss**.
2. Drücken Sie auf den Spindelarretierungsknopf **5**, um den Spindelschaft festzuhalten, während Sie die Spannzangenmutter **21** mit dem mitgelieferten Schlüssel entgegen dem Uhrzeigersinn drehen.

Lösen mit der manuellen Ratschenmethode:

- a. Lassen Sie den Schlüssel auf der Spannzangenmutter **21** und verringern Sie den Druck auf den Spindelarretierungsknopf **5**.
- b. Lassen Sie den Schlüssel weiterhin auf der Spannzangenmutter **21** und drehen Sie die Richtung zum Lösen um, um die Schlüsselposition zurückzusetzen.
- c. Drücken Sie den Spindelarretierungsknopf **5** erneut und drehen Sie den Schlüssel entgegen dem Uhrzeigersinn.
- d. Wiederholen Sie den Vorgang, bis die Spannzangenmutter **21** locker ist und der Fräser entfernt werden kann.

Spannzangen

HINWEIS: Ziehen Sie die Spannzangenmutter niemals ohne Fräser in der Spannzange an. Das Festziehen einer leeren Spannzange, auch wenn dies von Hand geschieht, kann die Spannzange beschädigen.

Zum Ändern der Spannzangengröße schrauben Sie den Spannzangensatz wie oben beschrieben los. Installieren Sie die gewünschte Spannzange in umgekehrter Reihenfolge. Die Spannzange und die Spannzangenmutter sind miteinander verbunden. Versuchen Sie nicht, die Spannzange und die Spannzangenmutter zu trennen.

BETRIEB

Betriebsanweisungen



WARNUNG: *Beachten Sie immer die Sicherheitsanweisungen und die geltenden Vorschriften.*

! WARNUNG: Um die Gefahr schwerer Verletzungen zu mindern, schalten Sie das Gerät aus und trennen Sie es vom Netz, bevor Sie Einstellungen vornehmen oder Anbaugeräte oder Zubehör anbringen oder entfernen. Überprüfen Sie, dass der Auslöseschalter in der AUS-Stellung ist. Ein unbeabsichtigtes Starten kann zu Verletzungen führen.

! WARNUNG: Verwenden Sie Fräser mit einem maximalen Durchmesser von 30 mm.

Richtige Haltung der Hände (Abb. M)

! WARNUNG: Um die Gefahr schwerer Verletzungen zu mindern, beachten Sie **IMMER** die richtige Haltung der Hände, wie dargestellt.

! WARNUNG: Um die Gefahr schwerer Verletzungen zu mindern, halten Sie das Gerät **IMMER** sicher fest und seien Sie auf eine plötzliche Reaktion gefasst.

D26200

Bei der korrekten Handposition liegt eine Hand wie abgebildet um den Sockel.

D26203, D26204

Bei Verwendung des Tauchsockels liegt eine Hand wie abgebildet auf jedem der Tauchgriffe **44**.

Ein- und Ausschalten des Motors (Abb. A)

! VORSICHT: Vor dem Arbeitsbeginn müssen alle Fremdkörper aus dem Arbeitsbereich entfernt werden. Halten Sie das Werkzeug gut fest, um Kontrolle über Reaktionsmomente beim Hochlauf zu haben.

! VORSICHT: Um Verletzungen und/oder Schäden am fertigen Werkstück zu vermeiden, lassen Sie das Werkzeug immer erst **VOLLSTÄNDIG AUSLAUFEN**, bevor Sie es ablegen.

Drücken Sie zum Einschalten die Seite des staubgeschützten Schalters **4** mit der Bezeichnung ON und dem Symbol "I."

Drücken Sie zum Ausschalten die Seite des staubgeschützten Schalters **4** mit der Bezeichnung OFF und dem Symbol "O."

HINWEIS: Wenn die Stromzufuhr unterbrochen wurde, muss der Ein-/Ausschalter des Geräts aus- und wieder eingeschaltet werden, nachdem die Stromzufuhr wiederhergestellt wurde.

Feststellhebeleinstellung (Abb. D)

! WARNUNG: Um die Gefahr von Verletzungen zu mindern, schalten Sie das Gerät aus und trennen Sie es vom Netz, bevor Sie Einstellungen vornehmen, Zubehör anbringen oder entfernen oder Reparaturen vornehmen. Ungewolltes Anlaufen kann Verletzungen verursachen.

Verwenden Sie keine übermäßige Kraft, um den Feststellhebel zu arretieren. Übermäßiger Kraftaufwand kann den Sockel beschädigen.

Wenn der Feststellhebel **9** arretiert ist, darf sich der Motor im Sockel nicht mehr bewegen.

Eine Einstellung ist notwendig, wenn sich der Feststellhebel nicht ohne übermäßigen Kraftaufwand arretieren lässt oder wenn sich der Motor nach dem Arretieren im Sockel bewegt. So stellen Sie die Arretierkraft des Feststellhebels ein:

1. Öffnen Sie den Feststellhebel **9**.
2. Drehen Sie die Schraube **19** mit Hilfe des Innensechskantschlüssels in kleinen Schritten.

HINWEIS: Drehen im Uhrzeigersinn zieht den Hebel fest, Drehen entgegen dem Uhrzeigersinn lockert ihn.

Zentrierung des Untersockels (Abb. E, E1 ,E2)

! WARNUNG: Um die Gefahr schwerer Verletzungen zu mindern, schalten Sie das Gerät aus und trennen Sie es vom Netz, bevor Sie Einstellungen vornehmen oder Anbaugeräte oder Zubehör anbringen oder entfernen. Ungewolltes Anlaufen kann Verletzungen verursachen.

Wenn der Untersockel eingestellt, geändert oder ausgetauscht werden muss, wird ein Zentrierwerkzeug benötigt. Das Zentrierwerkzeug besteht aus einem Konus und einem Stift. Zum Einstellen des Untersockels gehen Sie wie unten beschrieben vor.

1. Lösen Sie die Schrauben **38** des Untersockels, entfernen Sie sie aber nicht, so dass der Untersockel frei beweglich ist.
2. Stecken Sie den Stift in die Spannzange und ziehen Sie die Spannzangenmutter fest an.
3. Setzen Sie den Motor in den Sockel und arretieren Sie den Feststellhebel am Sockel.
4. Setzen Sie den Konus auf den Stift **20** und drücken Sie leicht auf den Konus, bis er wie abgebildet stoppt. Dies zentriert den Untersockel.
5. Halten Sie den Konus nach unten und ziehen Sie die Schrauben des Untersockels fest an.

Verwendung von Führungsschablonen

Für den Untersockel zum Tauchen können Führungsschablonen verwendet werden. Am fest montierten Sockel wird ein als Zubehör erhältlicher Untersockel benötigt, um Führungsschablonen verwenden zu können. Empfohlenes Zubehör für Ihr Werkzeug können Sie bei Ihrer nächsten Kundendienststelle oder einer autorisierten Kundendienstwerkstatt erwerben.

HINWEIS: Der D-förmige Untersockel eignet sich nicht für Führungsschablonen und ist für Fräser mit einem Durchmesser bis zu 30 mm vorgesehen.

So verwenden Sie Führungsschablonen

1. Installieren Sie eine Führungsschablone mit Hilfe von zwei Schrauben am Untersockel und ziehen Sie die Schrauben gut fest.
2. Zentrieren Sie den Untersockel. Siehe **Zentrierung des Untersockels**.

Einstellen der Frästiefe (Abb. F)

! WARNUNG: Um die Gefahr schwerer Verletzungen zu mindern, schalten Sie das Gerät aus und

trennen Sie es vom Netz, bevor Sie Einstellungen vornehmen oder Anbaugeräte oder Zubehör anbringen oder entfernen. Ungewolltes Anlaufen kann Verletzungen verursachen.

1. Wählen Sie einen geeigneten Fräser und installieren Sie ihn. Siehe **Einbau und Ausbau des Fräasers**.
 2. Montieren Sie den Sockel am Motor, stellen Sie dabei sicher, dass der Sockel am Tiefeneinstellung **2** befestigt ist. Platzieren Sie den Fräser auf dem Werkstück.
 3. Öffnen Sie den Feststellhebel **9** und drehen Sie den Tiefeneinstellung **2**, bis der Fräser das Werkstück gerade berührt. Drehen im Uhrzeigersinn hebt den Fräserkopf, Drehen entgegen dem Uhrzeigersinn senkt ihn ab.
 4. Drehen Sie die MikroEinstellskala **8** im Uhrzeigersinn, bis sich die 0 an der Skala über dem Zeiger unten am Tiefeneinstellung befindet.
 5. Drehen Sie den Tiefeneinstellung, bis der Zeiger die mit der gewünschten Tiefe an der Markierung an der MikroEinstellskala befindet.
- HINWEIS:** Jede Markierung an der Einstellskala entspricht einer Tiefenänderung von 0,5 mm und eine volle (360°) Drehung des Rings ändert die Tiefe um 12,7 mm.
6. Schließen Sie den Feststellhebel **9**, um den Sockel zu arretieren.

Verwenden eines Parallelanschlags (Abb. G1)

Die D26200, D26204 ist mit einem Basis-Parallelanschlagn versehen, der sich sowohl für fest montierte als auch für Tauchsokkel eignet. Der Basis-Parallelanschlagn D262003-XJ ist als Zubehör für die anderen Modelle erhältlich und kann bei der nächsten Kundendienststelle oder Kundendienstwerkstatt erworben werden.

1. Entfernen Sie die Motoreinheit von der Sockeleinheit, siehe **Motorschnellverschluss**.
2. Entfernen Sie die Flachkopfschrauben **39** aus den Lagerbohrungen des Parallelanschlagns.
3. Schieben Sie den Parallelanschlagn in den Parallelanschlagnschlitz **10** an der Seite des Sockels. Setzen Sie die beiden Flachkopfschrauben durch die entsprechenden Löcher in den Untersockel ein, um den Parallelanschlagn zu sichern. Ziehen Sie sie gut fest.
4. Befolgen Sie alle Anweisungen bezüglich des Parallelanschlagns.

HINWEIS: Führen Sie zum Entfernen des Parallelanschlagns die obigen Anweisungen in umgekehrter Reihenfolge aus. Setzen Sie nach dem Entfernen des Parallelanschlagns die beiden Flachkopfschrauben **39** wieder in die Lagerbohrungen am Parallelanschlagn, um sie nicht zu verlieren.

Verwenden eines Parallelanschlagns mit Führungsstangen (nur Tauchsokkel: D26203, D26204)

Zu Ihrem Tauchsokkel gehört evtl. ein Parallelanschlagn mit Führungsstangen. Einen hochwertigen Parallelanschlagn (Modell

DE6913) können Sie auch bei der nächsten Kundendienststelle oder Kundendienstwerkstatt erwerben.

Montieren des Parallelanschlagns (Abb. G2)

1. Befestigen Sie die Führungsstangen **42** am Fräskorb **43**.
2. Montieren Sie die Flügelschrauben **44** und Federn **41** am Sockel.
3. Ziehen Sie die Flügelschrauben **44** an.
4. Schieben Sie den Parallelanschlagn **45** über die Führungsstangen.
5. Montieren Sie die Flügelschrauben **44** und Federn **41** am Parallelanschlagn.
6. Ziehen Sie die Flügelschrauben **46** vorübergehend an. Siehe **Einstellen des Parallelanschlagns**.

Einstellen des Parallelanschlagns (Abb. A, G3)

Befolgen Sie alle Montageanweisungen bezüglich des Parallelanschlagns.

1. Zeichnen Sie eine Fräslinie auf dem Material.
2. Senken Sie die Oberfräse, bis der Fräser das Werkstück berührt.
3. Arretieren Sie den Tauchmechanismus, indem Sie den Taucharretierhebel **16** lösen.
4. Positionieren Sie die Oberfräse auf der Fräslinie. Die äußere Schneidkante der Fräse muss mit der Fräslinie fluchten.
5. Schieben Sie den Parallelanschlagn **45** gegen das Werkstück und ziehen Sie die Flügelschrauben **46** an.

Saugzubehör

(nur fest montierter Sockel, Abb. H)



WARNUNG: Um die Gefahr von Verletzungen zu mindern, schalten Sie das Gerät aus und trennen Sie es vom Netz, bevor Sie Einstellungen vornehmen, Zubehör anbringen oder entfernen oder Reparaturen vornehmen. Ungewolltes Anlaufen kann Verletzungen verursachen.

Zum Anschließen der Fräse an einen Staubsauger, befolgen Sie diese Schritte:

1. Entfernen Sie die Motoreinheit vom Sockel, siehe **Motorschnellverschluss**.
2. Befestigen Sie das Saugzubehör **22** wie abgebildet am Sockel. Ziehen Sie die Flügelschrauben **23** gut von Hand fest.
3. Bringen Sie den Schlauchadapter am Saugzubehör an.
4. Achten Sie bei der Verwendung von Saugzubehör auf die Position des Staubsaugers. Stellen Sie sicher, dass der Staubsauger stabil steht und der Schlauch bei der Arbeit nicht im Weg ist.


Saugzubehör (nur Tauchsokkel, Abb. I)

1. Entfernen Sie die Motoreinheit vom Tauchsokkel, siehe **Motorschnellverschluss**.
2. Schieben Sie die Lasche (**34**, Einsatz) am Saugzubehör in den Schlitz am Tauchsokkel und lassen Sie die Lasche (**35**, Einsatz) in die Bohrung im Tauchsokkel einrasten.

3. Sichern Sie das Zubehör mit der mitgelieferten Kunststoff-Unterlegscheibe **36** und der Flügelschraube **37** am Sockel. Ziehen Sie die Flügelschraube gut von Hand fest.
4. Bringen Sie den Schlauchadapter am Saugzubehör an.
5. Achten Sie bei der Verwendung von Saugzubehör auf die Position des Staubsaugers. Stellen Sie sicher, dass der Staubsauger stabil steht und der Schlauch bei der Arbeit nicht im Weg ist.

Einstellen: Fest montierter Sockel


Einsetzen des Motors in den fest montierten Sockel (Abb. A, B)

 **WARNUNG: Um die Gefahr von Verletzungen zu mindern, schalten Sie das Gerät aus und trennen Sie es vom Netz, bevor Sie Einstellungen vornehmen, Zubehör anbringen oder entfernen oder Reparaturen vornehmen.** Ungewolltes Anlaufen kann Verletzungen verursachen.

1. Öffnen Sie den Feststellhebel **9** am Sockel.
2. Wenn sich der Tiefeneinstellring **2** nicht am Motor befindet, drehen Sie den Tiefeneinstellring **2** auf den Motor, bis sich der Ring wie abgebildet auf halbem Weg zwischen dem oberen und unteren Ende des Motors befindet. Setzen Sie den Motor in den Sockel, indem Sie die Rille am Motor **7** an den Führungsstiften **18** am Sockel ausrichten. Schieben Sie den Motor nach unten, bis der Tiefeneinstellring einrastet. **HINWEIS:** Führungsstiftrillen **7** befinden sich an beiden Seiten des Motors, daher kann er in zwei Richtungen eingesetzt werden.
3. Stellen Sie die Frästiefe durch Drehen des Tiefeneinstellrings ein. Siehe **Einstellen der Frästiefe**.
4. Schließen Sie den Feststellhebel **9**, wenn die gewünschte Tiefe erreicht ist. Informationen zum Einstellen der Schnitttiefe, siehe **Einstellen der Frästiefe**.


Einstellen: Tauchsockel

Einsetzen des Motors in den Tauchsockel (Abb. A, J)

 **WARNUNG: Um die Gefahr schwerer Verletzungen zu mindern, schalten Sie das Gerät aus und trennen Sie es vom Netz, bevor Sie Einstellungen vornehmen oder Anbaugeräte oder Zubehör anbringen oder entfernen.** Ungewolltes Anlaufen kann Verletzungen verursachen.

1. Nehmen Sie den Tiefeneinstellring **2** vom Motor. Er wird für den Tauchsockel nicht verwendet. **HINWEIS:** Lassen Sie den Tiefeneinstellring auf dem fest montierten Sockel einrasten, wenn er nicht verwendet wird, um ihn nicht zu verlieren (Abb. J).
2. Setzen Sie den Motor in den Sockel, indem Sie die Rille am Motor **7** an den Führungsstiften **18** am Sockel ausrichten. Schieben Sie den Motor nach unten, bis er am Motoranschlag **27** stoppt.
3. Schließen Sie den Feststellhebel **9**.


Einstellen der Tauchfrästiefe (Abb. K)

 **WARNUNG: Um die Gefahr schwerer Verletzungen zu mindern, schalten Sie das Gerät aus und trennen Sie es vom Netz, bevor Sie Einstellungen vornehmen oder Anbaugeräte oder Zubehör anbringen oder entfernen.** Ungewolltes Anlaufen kann Verletzungen verursachen.


1. Lösen Sie die Arretierung des Tauchmechanismus, indem Sie den Taucharretierhebel **16** nach unten ziehen. Tauchen Sie den Fräser so weit wie möglich ab, bis der Fräser **42** das Werkstück gerade berührt.
2. Arretieren Sie den Tauchmechanismus, indem Sie den Taucharretierhebel **16** lösen.
3. Lösen Sie die Stange für die Tiefeneinstellung **15** durch Drehen der Flügelschraube **28** entgegen dem Uhrzeigersinn.
4. Schieben Sie die Stange für die Tiefeneinstellung **15** nach unten bis zum untersten Revolveranschlag **14**.
5. Schieben Sie die Null-Einstelllasche **31** auf der Stange für die Tiefeneinstellung nach unten, so dass ihre Spitze die Null auf der Tiefeneinstellskala **30** erreicht.
6. Fassen Sie den oberen, gerändelten Abschnitt der Stange für die Tiefeneinstellung **15**, schieben Sie sie nach oben, so dass die Lasche **31** mit der gewünschten Frästiefe auf der Tiefeneinstellskala **30** übereinstimmt.
7. Ziehen Sie die Flügelschraube **28** fest, um die Stange für die Tiefeneinstellung in ihrer Position zu halten.
8. Halten Sie beide Hände auf den Griffen und lösen Sie die Arretierung des Tauchmechanismus, indem Sie den Taucharretierhebel **16** nach unten ziehen. Der Tauchmechanismus und der Motor bewegen sich nach oben. Wenn der Fräser eingetaucht ist, berührt die Stange für die Tiefeneinstellung den Revolveranschlag, so dass der Fräser genau die gewünschte Tiefe erreichen kann.

Verwendung eines Revolvers für schrittweises Fräsen (Abb. K)

Wenn die erforderliche Frästiefe mehr als einen Arbeitsgang erfordert, drehen Sie den Revolver so, dass die Stange für die Tiefeneinstellung **15** zunächst an einem größeren Revolveranschlag anliegt. Drehen Sie den Revolver nach jedem Fräsgang so, dass der Tiefenanschlag an einem kleineren Anschlag anliegt, bis die endgültige Frästiefe erreicht ist.

 **WARNUNG: Betätigen Sie nicht den Revolveranschlag, während der Fräser läuft. Hierdurch würden sich Ihre Hände zu nah am Fräskopf befinden.**

Feineinstellen der Frästiefe (Abb. K)

 **WARNUNG: Um die Gefahr von Verletzungen zu mindern, schalten Sie das Gerät aus und trennen Sie es vom Netz, bevor Sie Einstellungen vornehmen, Zubehör anbringen oder entfernen oder Reparaturen vornehmen.** Ungewolltes Anlaufen kann Verletzungen verursachen.

Mit Hilfe des Rändelknopfes **29** am unteren Ende der Stange für die Tiefeneinstellung können geringfügige Anpassungen vorgenommen werden.

1. Zur Erhöhung der Frästiefe drehen Sie den Knopf im Uhrzeigersinn (wenn Sie von der Oberseite der Fräse nach unten blicken).
2. Zur Verringerung der Frästiefe drehen Sie den Knopf entgegen dem Uhrzeigersinn (wenn Sie von der Oberseite der Fräse nach unten blicken).

HINWEIS: Eine Umdrehung des Knopfes entspricht etwa 1 mm Tiefenänderung.

Fräsen mit dem Tauchsockel (Abb. K)



WARNUNG: Um die Gefahr von Verletzungen zu mindern, schalten Sie das Gerät aus und trennen Sie es vom Netz, bevor Sie Einstellungen vornehmen, Zubehör anbringen oder entfernen oder Reparaturen vornehmen. Ungewolltes Anlaufen kann Verletzungen verursachen.

HINWEIS: Die Frästiefe ist im Ausgangszustand des Tauchsockels arretiert. Die Taucharretierung muss vom Benutzer aktiviert werden, um den Tauchmechanismus "zum Arretieren lösen" zu verwenden.

1. Drücken Sie den Taucharretierhebel **16** und tauchen Sie die Fräse ab, bis der Fräser die eingestellte Tiefe erreicht.
2. Lösen Sie den Taucharretierhebel **16**, wenn die gewünschte Tiefe erreicht ist.

HINWEIS: Das Lösen des Taucharretierhebels arretiert den Motor automatisch an seiner Position.

HINWEIS: Wenn zusätzlicher Widerstand erforderlich ist, drücken Sie den Taucharretierhebel mit der Hand herunter.

HINWEIS: Wenn zusätzliche Kraft zum Arretieren erforderlich ist, drücken Sie den Arretierhebel weiter, um ihn im Uhrzeigersinn festzuziehen.

3. Führen Sie den Schnitt durch.
4. Durch Drücken des Taucharretierhebels wird der Arretiermechanismus deaktiviert, der ermöglicht, dass der Fräser sich vom Werkstück löst.
5. Schalten Sie die Fräse aus.

Betrieb: Alle Sockel

Zufuhrrichtung (Abb. L)

Die Zufuhrrichtung ist beim Fräsen sehr wichtig und kann den Unterschied zwischen erfolgreicher Arbeit und einem ruinierten Projekt ausmachen. Die Abbildungen zeigen die richtige Zufuhrrichtung für einige typische Schnitte. Eine allgemeine Regel hierbei ist, die Fräse bei einem Außenschnitt entgegen dem Uhrzeigersinn zu führen, und bei einem Innenschnitt im Uhrzeigersinn.

Formen Sie die Außenkante eines Werkstücks, indem Sie diese Schritte befolgen:

1. Formen Sie das Hirnholz von links nach rechts
2. Formen Sie die Seite mit geraden Fasern von links nach rechts
3. Bearbeiten Sie die Fasern der anderen Seite

4. Beenden Sie die verbleibende Kante mit geraden Fasern

Auswahl der Fräserdrehzahl (Abb. A)

Siehe **Drehzahlauswahltabelle** zur Auswahl einer Fräserdrehzahl. Drehen Sie den verstellbaren Drehzahlregler **3**, um die Drehzahl einzustellen.

Sanftanlauf

Die Kompakt-Oberfräsen sind mit einer Elektronik ausgestattet, die einen Sanftanlauf ermöglichen, wodurch sich das Reaktionsmoment beim Hochlauf minimiert.

Verstellbare Drehzahlsteuerung (Abb. A)

Diese Oberfräse ist mit einem verstellbaren Drehzahlregler **3** ausgestattet, der eine stufenlose Drehzahleinstellung zwischen 16000 und 27000 U/min ermöglicht. Stellen Sie die Drehzahl durch Drehen des verstellbaren Drehzahlreglers **3** ein.

HINWEIS: Bei geringer und mittlerer Drehzahl hindert der Drehzahlregler den Motor daran, seine Drehzahl zu verringern. Wenn Sie erwarten, eine Drehzahländerung hören zu können und den Motor weiter belasten, können Sie den Motor durch Überhitzung beschädigen. Reduzieren Sie die Frästiefe und/oder verringern Sie die Zufuhrrate, um Beschädigungen am Gerät zu vermeiden.

Die Kompakt-Oberfräsen sind mit einer Elektronik ausgestattet, die die Drehzahl des Werkzeugs beim Fräsen überwachen und einhalten.

DREHZAHLAUSWAHLTABELLE

REGLEREINSTELLUNG	CA. U/MIN	ANWENDUNG
1	16000	Große Fräserdurchmesser.
2	18200	
3	20400	
4	22600	Kleine Fräserdurchmesser. Weichhölzer, Kunststoff, Laminat.
5	24800	
6	27000	

HINWEIS: Führen Sie mehrere leichte Durchgänge anstelle eines schweren durch, um bessere Ergebnisse zu erzielen.

WARTUNG

Ihr DeWALT Elektrowerkzeug wurde für langfristigen Betrieb mit minimalem Wartungsaufwand konstruiert. Ein kontinuierlicher, zufriedenstellender Betrieb hängt von der geeigneten Pflege des Elektrowerkzeugs und seiner regelmäßiger Reinigung ab.



WARNUNG: Um die Gefahr schwerer Verletzungen zu mindern, schalten Sie das Gerät aus und trennen Sie es vom Netz, bevor Sie Einstellungen vornehmen oder Anbaugeräte oder Zubehör anbringen oder entfernen. Überprüfen Sie, dass der Auslöseschalter in der AUS-Stellung ist. Ein unbeabsichtigtes Starten kann zu Verletzungen führen.

Bürsteninspektion

Zu Ihrer und der elektrischen Sicherheit darf die Inspektion und der Austausch von Bürsten NUR von einer DeWALT Werkswerkstatt, einer DeWALT autorisierten Kundendienstwerkstatt oder anderem qualifiziertem Fachpersonal durchgeführt werden.

Es wird empfohlen, dass Sie das Werkzeug nach etwa 100 Betriebsstunden zur gründlichen Reinigung und Inspektion an eine DEWALT Werkwerkstatt oder eine autorisierte DEWALT Kundendienstwerkstatt geben oder schicken. Lassen Sie abgenutzte Teile austauschen und mit frischem Schmiermittel schmieren. Lassen Sie neue Bürsten einbauen und das Werkzeug auf seine Leistungsfähigkeit überprüfen.

Ein Leistungsverlust vor der oben genannten Wartungsüberprüfung kann darauf hinweisen, dass Ihr Werkzeug sofort gewartet werden muss. **BETREIBEN SIE DAS WERKZEUG IN DIESEM FALL NICHT WEITER.** Wenn die korrekte Betriebsspannung vorhanden ist, geben Sie Ihr Werkzeug zur sofortigen Wartung an die Kundendienstwerkstatt.

Wachsen von Motor und Sockel

Um die Motoreinheit in Bezug auf den Sockel problemlos bewegen zu können, können die Außenseite der Motoreinheit und die Innenseite des Sockels mit einer beliebigen Paste oder Flüssigwachs gewachst werden. Reiben Sie das Wachs nach Herstellerangaben auf die Außenseite der Motoreinheit und auf die Innenseite des Sockels. Lassen Sie das Wachs trocknen und entfernen Sie Überreste mit einem weichen Tuch.



Schmierung

Ihr Elektrogerät benötigt keine zusätzliche Schmierung.



Reinigung



WARNUNG: Blasen Sie mit Trockenluft immer dann Schmutz und Staub aus dem Hauptgehäuse, wenn sich Schmutz sichtbar in und um die Lüftungsschlitze ansammelt. Tragen Sie bei diesen Arbeiten zugelassenen Augenschutz und eine zugelassene Staubmaske.



WARNUNG: Verwenden Sie niemals Lösungsmittel oder andere scharfe Chemikalien für die Reinigung der nicht-metallischen Teile des Gerätes. Diese Chemikalien können das in diesen Teilen verwendete Material aufweichen. Verwenden Sie ein nur mit Wasser und einer milden Seife befeuchtetes Tuch. Achten Sie darauf, dass niemals Flüssigkeiten in das Gerät eindringen. Tauchen Sie niemals irgendein Teil des Gerätes in eine Flüssigkeit.

Optionales Zubehör



WARNUNG: Da Zubehör, das nicht von DEWALT angeboten wird, nicht mit diesem Produkt geprüft worden ist, kann die Verwendung von solchem Zubehör an diesem Gerät gefährlich sein. Um das Verletzungsrisiko zu mindern, sollte mit diesem Produkt nur von DEWALT empfohlenes Zubehör verwendet werden.

Fragen Sie Ihren Händler nach weiteren Informationen zu geeignetem Zubehör.

Umweltschutz



Separate Sammlung. Produkte und Batterien, die mit diesem Symbol gekennzeichnet sind, dürfen nicht im normalen Hausmüll entsorgt werden.



Produkte und Batterien enthalten Materialien, die zurückgewonnen oder recycelt werden können, um den Bedarf an Rohstoffen zu reduzieren. Bitte recyceln Sie elektrische Produkte und Batterien gemäß den lokalen Bestimmungen. Weitere Informationen erhalten Sie unter www.2helpU.com.

HEAVY-DUTY COMPACT ROUTERS

D26200, D26203, D26204

Congratulations!

You have chosen a DEWALT tool. Years of experience, thorough product development and innovation make DEWALT one of the most reliable partners for professional power tool users.

Technical Data

		D26200	D26203	D26204
Voltage	V _{AC}	230	230	230
UK & Ireland	V _{AC}	115/230	115/230	115/230
Type		2	2	2
Power input	W	900	900	900
No-load speed	min ⁻¹	16000–27000	16000–27000	16000–27000
Router carriage		1 column	2 columns	2 columns
Router carriage stroke	mm	55	55	55
Revolver depth stop		5-step, with graduation	5-step, with graduation	5-step, with graduation
Collet size	mm	8 (GB: 1/4")	8 (GB: 1/4")	8 (GB: 1/4")
Cutters diameter, max.	mm	30	30	30
Weight	kg	2.0	2.9	2.9

Noise values and/or vibration values (triax vector sum) according to EN62841-2-17:

L _{PA} (emission sound pressure level)	dB(A)	80	82	82
L _{WA} (sound power level)	dB(A)	88	90	90
K (uncertainty for the given sound level)	dB(A)	3.0	4.0	4.0
Vibration emission value a _H =	m/s ²	<2.5	3.7	3.7
Uncertainty K =	m/s ²	1.5	1.5	1.5

The vibration and/or noise emission level given in this information sheet has been measured in accordance with a standardised test given in EN62841 and may be used to compare one tool with another. It may be used for a preliminary assessment of exposure.



WARNING: The declared vibration and/or noise emission level represents the main applications of the tool. However if the tool is used for different applications, with different accessories or poorly maintained, the vibration and/or noise emission may differ. This may significantly increase the exposure level over the total working period.

An estimation of the level of exposure to vibration and/or noise should also take into account the times when the tool is switched off or when it is running but not actually doing the job. This may significantly reduce the exposure level over the total working period.

Identify additional safety measures to protect the operator from the effects of vibration and/or noise such as: maintain the tool and the accessories, keep the hands warm (relevant for vibration), organisation of work patterns.

EC-Declaration of Conformity

Machinery Directive



Heavy-Duty Compact Routers

D26200, D26203, D26204

DEWALT declares that these products described under **Technical Data** are in compliance with: 2006/42/EC, EN62841-1:2015 + AC:2015+A11:2022; EN62841-2-17:2017.

These products also comply with Directive 2014/30/EU and 2011/65/EU. For more information, please contact DEWALT at the following address or refer to the back of the manual.

The undersigned is responsible for compilation of the technical file and makes this declaration on behalf of DEWALT.

Markus Rompel
Vice President of Engineering, PTE-Europe
DEWALT, Richard-Klinger-Straße 11,
65510, Idstein, Germany
06.10.2022



WARNING: To reduce the risk of injury, read the instruction manual.

DECLARATION OF CONFORMITY THE SUPPLY OF MACHINERY (SAFETY)

REGULATIONS 2008

UK CA

ROUTER

D26200, D26203, D26204

DEWALT declares that these products described under **Technical Data** are in compliance with:

The Supply of Machinery (Safety) Regulations, 2008, S.I. 2008/1597 (as amended),

EN62841-1:2015 + AC:2015+A11:2022; EN62841-2-17:2017.

These products conform to the following UK Regulations: Electromagnetic Compatibility Regulations, 2016, S.I.2016/1091 (as amended).

The Restriction of the Use of Certain Hazardous Substances in Electrical and Electronic Equipment Regulations 2012, S.I. 2012/3032 (as amended).

For more information, please contact DEWALT at the following address or refer to the back of the manual.

The undersigned is responsible for compilation of the technical file and makes this declaration on behalf of DEWALT.

Karl Evans
Vice President Professional Power Tools EANZ GTS
DEWALT UK, 270 Bath Road, Slough
Berkshire, SL1 4DX
England
06.10.2022

Definitions: Safety Guidelines

The definitions below describe the level of severity for each signal word. Please read the manual and pay attention to these symbols.



DANGER: Indicates an imminently hazardous situation which, if not avoided, **will** result in **death or serious injury**.



WARNING: Indicates a potentially hazardous situation which, if not avoided, **could** result in **death or serious injury**.



CAUTION: Indicates a potentially hazardous situation which, if not avoided, **may** result in **minor or moderate injury**.

NOTICE: Indicates a practice **not related to personal injury** which, if not avoided, **may** result in **property damage**.



Denotes risk of electric shock.



Denotes risk of fire.

General Power Tool Safety Warnings



WARNING: Read all safety warnings, instructions, illustrations and specifications provided with this power tool. Failure to follow all instructions listed below may result in electric shock, fire and/or serious injury.

SAVE ALL WARNINGS AND INSTRUCTIONS FOR FUTURE REFERENCE.

The term "power tool" in the warnings refers to your mains-operated (corded) power tool or battery-operated (cordless) power tool.

1) Work Area Safety

- Keep work area clean and well lit.** Cluttered or dark areas invite accidents.
- Do not operate power tools in explosive atmospheres, such as in the presence of flammable liquids, gases or dust.** Power tools create sparks which may ignite the dust or fumes.
- Keep children and bystanders away while operating a power tool.** Distractions can cause you to lose control.

2) Electrical Safety

- Power tool plugs must match the outlet. Never modify the plug in any way. Do not use any adapter plugs with earthed (grounded) power tools.** Unmodified plugs and matching outlets will reduce risk of electric shock.
- Avoid body contact with earthed or grounded surfaces such as pipes, radiators, ranges and refrigerators.** There is an increased risk of electric shock if your body is earthed or grounded.
- Do not expose power tools to rain or wet conditions.** Water entering a power tool will increase the risk of electric shock.
- Do not abuse the cord. Never use the cord for carrying, pulling or unplugging the power tool. Keep cord away from heat, oil, sharp edges or moving parts.** Damaged or entangled cords increase the risk of electric shock.
- When operating a power tool outdoors, use an extension cord suitable for outdoor use.** Use of a cord suitable for outdoor use reduces the risk of electric shock.
- If operating a power tool in a damp location is unavoidable, use a residual current device (RCD) protected supply.** Use of an RCD reduces the risk of electric shock.

3) Personal Safety

- Stay alert, watch what you are doing and use common sense when operating a power tool. Do not use a power tool while you are tired or under the influence of drugs, alcohol or medication.** A moment of inattention while operating power tools may result in serious personal injury.

- b) **Use personal protective equipment. Always wear eye protection.** Protective equipment such as a dust mask, non-skid safety shoes, hard hat or hearing protection used for appropriate conditions will reduce personal injuries.
- c) **Prevent unintentional starting. Ensure the switch is in the off-position before connecting to power source and/or battery pack, picking up or carrying the tool.** Carrying power tools with your finger on the switch or energising power tools that have the switch on invites accidents.
- d) **Remove any adjusting key or wrench before turning the power tool on.** A wrench or a key left attached to a rotating part of the power tool may result in personal injury.
- e) **Do not overreach. Keep proper footing and balance at all times.** This enables better control of the power tool in unexpected situations.
- f) **Dress properly. Do not wear loose clothing or jewellery. Keep your hair and clothing away from moving parts.** Loose clothes, jewellery or long hair can be caught in moving parts.
- g) **If devices are provided for the connection of dust extraction and collection facilities, ensure these are connected and properly used.** Use of dust collection can reduce dust-related hazards.
- h) **Do not let familiarity gained from frequent use of tools allow you to become complacent and ignore tool safety principles.** A careless action can cause severe injury within a fraction of a second.

4) Power Tool Use and Care

- a) **Do not force the power tool. Use the correct power tool for your application.** The correct power tool will do the job better and safer at the rate for which it was designed.
- b) **Do not use the power tool if the switch does not turn it on and off.** Any power tool that cannot be controlled with the switch is dangerous and must be repaired.
- c) **Disconnect the plug from the power source and/or remove the battery pack, if detachable, from the power tool before making any adjustments, changing accessories, or storing power tools.** Such preventive safety measures reduce the risk of starting the power tool accidentally.
- d) **Store idle power tools out of the reach of children and do not allow persons unfamiliar with the power tool or these instructions to operate the power tool.** Power tools are dangerous in the hands of untrained users.
- e) **Maintain power tools and accessories. Check for misalignment or binding of moving parts, breakage of parts and any other condition that may affect the power tool's operation. If damaged, have the power tool repaired before use.** Many accidents are caused by poorly maintained power tools.
- f) **Keep cutting tools sharp and clean.** Properly maintained cutting tools with sharp cutting edges are less likely to bind and are easier to control.

- g) **Use the power tool, accessories and tool bits, etc. in accordance with these instructions, taking into account the working conditions and the work to be performed.** Use of the power tool for operations different from those intended could result in a hazardous situation.
- h) **Keep handles and grasping surfaces dry, clean and free from oil and grease.** Slippery handles and grasping surfaces do not allow for safe handling and control of the tool in unexpected situations.

5) Service

- a) **Have your power tool serviced by a qualified repair person using only identical replacement parts.** This will ensure that the safety of the power tool is maintained.


Safety Instructions for Routers

- **Hold the power tool by insulated gripping surfaces only because the cutter may contact hidden wiring or its own cord.** Cutting a "live" wire may make exposed metal parts of the power tool "live" and could give the operator an electric shock.
- **Use clamps or another practical way to secure and support the workpiece to a stable platform.** Holding the work by your hand or against the body leaves it unstable and may lead to loss of control.

Additional Safety Instructions for Compact Routers

- **For personal protection, ALWAYS wear a dust mask.**
- **DO NOT cut metal.**
- **Keep handles and gripping surfaces dry, clean, and free from oil and grease.** This will enable better control of the tool.
- **Maintain firm grip with both hands on router to resist starting torque.**
- **Keep hands away from cutting area. Never reach under the workpiece for any reason.** Keep the router base firmly in contact with the workpiece when cutting. These precautions will reduce the risk of personal injury.
- **Never run the motor unit when it is not inserted in one of the router bases.** The motor is not designed to be handheld.
- **Keep cutting pressure constant.** Do not overload motor.
- **Check to see that the cord will not snag or impede the routing operation.**
- **Use sharp cutters.** Dull cutters may cause the router to swerve or stall under pressure.
- **Be sure that the motor has stopped completely before you lay the router down.** If the cutter head is still spinning when the tool is laid down, it could cause injury or damage.
- **Be sure that the router cutter is clear of the workpiece before starting the motor.** If the cutter is in contact with the workpiece when the motor starts it could make the router jump, causing damage or injury.
- **ALWAYS disconnect tool from power source before making adjustments or changing cutters.**

- **Keep hands clear of cutter when motor is running to prevent personal injury.**
- **Never touch the cutter immediately after use.** It may be extremely hot.
- **Provide clearance under workpiece for router cutter when through-cutting.**
- **Tighten collet nut securely to prevent the cutter from slipping.**
- **Never tighten collet nut without a cutter.**
- **Do not use router cutters with a diameter in excess of 30 mm in this tool.**
- **Avoid Climb-Cutting (cutting in direction opposite that shown in Fig. L). Climb-Cutting increases the chance for loss of control resulting in possible injury.** When "Climb-Cutting" is required (backing around a corner), exercise extreme caution to maintain control of router. Make smaller cuts and remove minimal material with each pass.
- Always use straight-cutters, rabbet-cutters, profile cutters, slotter cutters or grooved knives with a shank diameter of 6–8 mm which corresponds to the size of the collet in your tool.
- Always use cutters suitable for a speed of min. 30000 min⁻¹ and marked accordingly.

 **WARNING:** Never use cutters with a diameter exceeding the maximum diameter indicated in the technical data.

 **WARNING:** We recommend the use of a residual current device with a residual current rating of 30mA or less.

Residual Risks

In spite of the application of the relevant safety regulations and the implementation of safety devices, certain residual risks cannot be avoided. These are:


- Impairment of hearing.
- Risk of personal injury due to flying particles.
- Risk of burns due to accessories becoming hot during operation.
- Risk of personal injury due to prolonged use.

Electrical Safety

The electric motor has been designed for one voltage only. Always check that the power supply corresponds to the voltage on the rating plate.



Your DeWALT tool is double insulated in accordance with EN62841; therefore no earth wire is required.

 **WARNING:** 115 V units have to be operated via a fail-safe isolating transformer with an earth screen between the primary and secondary winding.

If the supply cord is damaged, it must be replaced only by DEWALT or an authorised service organisation.

Mains Plug Replacement (U.K. & Ireland Only)

If a new mains plug needs to be fitted:

- Safely dispose of the old plug.
- Connect the brown lead to the live terminal in the plug.
- Connect the blue lead to the neutral terminal.



WARNING: No connection is to be made to the earth terminal.

Follow the fitting instructions supplied with good quality plugs. Recommended fuse: 13 A.

Using an Extension Cable

If an extension cable is required, use an approved 3–core extension cable suitable for the power input of this tool (see **Technical Data**). The minimum conductor size is 1.5 mm²; the maximum length is 30 m.

When using a cable reel, always unwind the cable completely.

Package Contents

D26200

The package contains:

- 1 Router with fixed base
- 1 Fixed base dust collection
- 1 Basic parallel fence (D262003)
- 1 Collet 8 mm (GB: 1/4")
- 1 Wrench
- 1 Instruction manual

D26203

The package contains:

- 1 Router with plunge base
- 1 Plunge base dust collection
- 1 Parallel fence with guide rods
- 1 Collet 8 mm (GB: 1/4")
- 1 Wrench
- 1 Guide bush 17 mm
- 1 Centering cone
- 1 Instruction manual

D26204

The package contains:

- 1 Router with plunge base
- 1 Fixed base
- 1 Dust collection fixed base
- 1 Dust collection plunge base
- 1 Parallel fence with guide rods
- 1 Basic parallel fence (D262003)
- 1 Collet 8 mm (GB: 1/4")
- 1 Wrench
- 1 Guide bush 17 mm
- 1 Centering cone
- 1 Instruction manual

- Check for damage to the tool, parts or accessories which may have occurred during transport.
- Take the time to thoroughly read and understand this manual prior to operation.

Markings on Tool

The following pictograms are shown on the tool:



Read instruction manual before use.



Wear ear protection.



Wear eye protection.

Date Code Position (Fig. A)

The date code **25**, which also includes the year of manufacture, is printed into the housing.

Example:

2022 XX XX
Year of Manufacture

Description (Fig. A–M)



WARNING: Never modify the power tool or any part of it. Damage or personal injury could result.

- 1 Quick release tabs
- 2 Depth adjustment ring
- 3 Variable speed dial
- 4 On/Off (I/O) switch
- 5 Spindle lock button
- 6 LED lights
- 7 Guide pin groove
- 8 Micro adjustment scale
- 9 Locking lever
- 10 Parallel fence slot (fixed base)
- 11 Subbase
[the round subbase **32** and the D-shaped subbase **33** are available as accessories.]
- 12 Vacuum attachment (for use with plunge base)
- 13 Holes for premium parallel fence (D26203, D26204)
- 14 Turret stop
- 15 Depth adjustment rod
- 16 Plunge lock lever
- 17 Parallel fence
- 18 Guide pins
- 19 Locking lever adjustment screw
- 20 Centering tool
- 21 Collet nut
- 22 Vacuum attachment (fixed base)
- 23 Screws (vacuum attachment, fixed base)
- 24 Parallel fence slot (plunge base)
- 25 Date code
- 26 Motor unit
- 27 Motor stop
- 28 Thumb screw
- 29 Knurled knob

- 30 Depth adjustment scale
- 31 Zero adjuster tab
- 32 Round subbase
- 33 D-shaped subbase
- 34 Tab (vacuum attachment, plunge base)
- 35 Snap tab (vacuum attachment)
- 36 Plastic washer (vacuum attachment)
- 37 Thumb screw (vacuum attachment)
- 38 Subbase screws
- 39 Parallel fence screws

Intended Use

Your heavy-duty compact router has been designed for professional heavy duty routing of wood, wood products and plastics.

DO NOT use under wet conditions or in the presence of flammable liquids or gases.

These compact routers are professional power tools.

DO NOT let children come into contact with the tool. Supervision is required when inexperienced operators use this tool.

- **Young children and the infirm.** This appliance is not intended for use by young children or infirm persons without supervision.
- This product is not intended for use by persons (including children) suffering from diminished physical, sensory or mental abilities; lack of experience, knowledge or skills unless they are supervised by a person responsible for their safety. Children should never be left alone with this product.

ASSEMBLY AND ADJUSTMENTS



WARNING: To reduce the risk of serious personal injury, turn tool off and disconnect tool from power source before making any adjustments or removing/installing attachments or accessories. Be sure the trigger switch is in the OFF position. An accidental start-up can cause injury.

Cutters

The tooling can be used with the complete range of commercial cutters (e.g. straight, rebate, profile cutter, slotter cutter or grooved knife) with the following technical data:

1. Shank diameter 6–8 mm
2. Cutter speed of min. 30000/min



WARNING: Max diameter to use:

- For straight-cutters, rabbet-cutters, profile cutters, the maximum shank diameter **MUST** be 8 mm, the maximum diameter **MUST** be 30 mm, the maximum cutting depth **MUST** be 10 mm.
- For slotter cutters, the maximum shank diameter **MUST** be 8 mm and the maximum diameter **MUST** be 25 mm.
- For grooved knives, the maximum shank diameter **MUST** be 8 mm, the maximum diameter **MUST** be 30 mm and the maximum cutting width **MUST** be 4 mm.

Motor Quick Release (Fig. B)



WARNING: To reduce the risk of injury, turn unit off and disconnect it from power source before installing and removing accessories, before adjusting or when making repairs. An accidental start-up can cause injury.

1. Open the locking lever **9** on the base.
2. Grasp the motor unit with one hand, depressing both quick release tabs **1**.
3. With the other hand, grasp the base and pull motor from the base.

Cutter Installation and Removal (Fig. C)



WARNING: To reduce the risk of injury, turn unit off and disconnect it from power source before installing and removing accessories, before adjusting or when making repairs. An accidental start-up can cause injury.

To Install the Cutter

1. Remove the motor unit from the base unit, refer to **Motor Quick Release** section, if needed.
2. Clean and insert the round shank of the desired router cutter into the loosened collet as far as it will go and then pull it out about 1.6 mm.
3. Depress the spindle lock button **5** to hold the spindle shaft in place while turning the collet nut **21** clockwise with the wrench provided.

NOTE: The unit is equipped with multiple spindle lock detents allowing an optional "manual ratchet" method of tightening the cutter.

To tighten with the manual ratchet method:

- a. Without removing the wrench from the collet nut **21**, release pressure on the spindle lock button **5**.
- b. With the wrench still on the collet nut **21**, reverse the tightening direction to reset the wrench position.
- c. Depress the spindle lock button **5** again and turn the wrench clockwise.
- d. Repeat the procedure until the collet nut **21** reaches desired tightness.

NOTICE: Avoid possible damage to the collet. Never tighten the collet without a cutter.

To Remove the Cutter

1. Remove the motor unit from the base unit, see **Motor Quick Release**.
2. Depress the spindle lock button **5** to hold the spindle shaft in place while turning the collet nut **21** counterclockwise with the wrench provided.

To loosen using the manual ratchet method:

- a. Without removing the wrench from the collet nut **21**, release pressure on the spindle lock button **5**.
- b. With the wrench still on the collet nut **21**, reverse the loosening direction to reset the wrench position.
- c. Depress the spindle lock button **5** again and turn the wrench counterclockwise.

- d. Repeat the procedure until the collet nut **21** is loose and the cutter can be removed.

Collets

NOTE: Never tighten the collet without first installing a router cutter in it. Tightening an empty collet, even by hand, can damage the collet.

To change collet sizes, unscrew the collet assembly as described above. Install the desired collet by reversing the procedure. The collet and the collet nut are connected. Do not attempt to remove the collet from the collet nut.

OPERATION

Instructions for Use



WARNING: Always observe the safety instructions and applicable regulations.



WARNING: To reduce the risk of serious personal injury, turn tool off and disconnect tool from power source before making any adjustments or removing/installing attachments or accessories. Be sure the trigger switch is in the OFF position. An accidental start-up can cause injury.



WARNING: Do not use router cutters with a diameter in excess of 30 mm in this tool.

Proper Hand Position (Fig. M)



WARNING: To reduce the risk of serious personal injury, ALWAYS use proper hand position as shown.



WARNING: To reduce the risk of serious personal injury, ALWAYS hold securely in anticipation of a sudden reaction.

D26200

Proper hand position requires one hand to be wrapped around the base as shown.

D26203, D26204

Proper hand position when using the plunge base requires one hand on each of the plunge handles **44** as shown.

Starting and Stopping the Motor (Fig. A)



CAUTION: Before starting the tool, clear the work area of all foreign objects. Also keep firm grip on tool to resist starting torque.



CAUTION: To avoid personal injury and/or damage to finished work, always allow the power unit to come to a COMPLETE STOP before putting the tool down.

To turn unit on, depress the side of the dust-protected On/Off (I/O) switch **4** that reads ON and corresponds to the symbol "I."

To turn the unit off, depress the side of the switch that reads OFF and corresponds with the symbol "O."

NOTE: If the power is interrupted, the on/off switch will need to be cycled to start the unit once power has been restored.

Locking Lever Adjustment (Fig. D)



WARNING: To reduce the risk of injury, turn unit off and disconnect it from power source before installing and removing accessories, before adjusting or when making repairs. An accidental start-up can cause injury.

Excessive force should not be used to clamp the locking lever. Using excessive force may damage the base.

When the locking lever **9** is clamped the motor should not move in the base.

Adjustment is needed if the locking lever will not clamp without excessive force or if the motor moves in the base after clamping.

To adjust the locking lever's clamping force:

1. Open the locking lever **9**.
2. Using a hex wrench turn the locking lever adjustment screw **19** in small increments.

NOTE: Turning the screw clockwise tightens the lever, while turning the screw counterclockwise loosens the lever.

Centering the Subbase (Fig. E, E1, E2)



WARNING: To reduce the risk of injury, turn unit off and disconnect it from power source before installing and removing accessories, before adjusting or when making repairs. An accidental start-up can cause injury.

If you need to adjust, change, or replace the subbase, a centering tool is recommended, refer to **Accessories**. The centering tool consists of a cone and a pin. To adjust the subbase, follow the steps below.

1. Loosen but do not remove the subbase screws **38** so the subbase moves freely.
2. Insert the pin into the collet and tighten the collet nut.
3. Insert the motor into the base and clamp the locking lever on the base.
4. Place the cone on the pin **20** and lightly press down on the cone until it stops as shown. This will center the subbase.
5. While holding down on the cone, tighten the subbase screws.

Using Template Guides

The plunge subbase will accept template guides. On the fixed base an accessory subbase will be needed to accept template guides. Recommended accessories for use with your tool are available at extra cost from your local dealer or authorized service center.

NOTE: The D-shaped subbase does not accommodate template guides and is designed to accommodate cutters up to 30 mm in diameter.

To Use Template Guides

1. Install template guide to subbase using two screws and tighten securely.
2. Center the subbase. Refer to **Centering The Subbase**.

Adjusting the Depth of Cut (Fig. F)



WARNING: To reduce the risk of injury, turn unit off and disconnect it from power source before installing and removing accessories, before adjusting or when making repairs. An accidental start-up can cause injury.

1. Select and install the desired cutter. Refer to **Cutter Installation and Removal**.
 2. Assemble base to motor, ensuring base is attached to the depth adjustment ring **2**. Place router on the workpiece.
 3. Open the locking lever **9** and turn the depth adjustment ring **2** until the cutter just touches the workpiece. Turning the ring clockwise raises the cutting head while turning it counterclockwise lowers the cutting head.
 4. Turn the micro adjustment scale **8** clockwise until the 0 on the scale lines up with the pointer on the bottom of the depth adjustment ring.
 5. Turn the depth adjustment ring until the pointer lines up with desired depth of cut marking on the micro adjustment scale.
- NOTE:** Each mark on the adjustment scale represents a depth change of 0.5 mm and one full (360°) turn of the ring changes the depth 12.7 mm.
6. Close the locking lever **9** to lock the base.

Using a Parallel Fence (Fig. G1)

A basic parallel fence is included with the D26200 and D26204, and works well with fixed and plunge bases. The basic parallel fence D262003-XJ is available as an accessory for the other models and may be purchased from your local retailer or service center at extra cost.

1. Remove the motor unit from the base unit, see **Motor Quick Release**.
2. Remove flat head screws **39** from storage holes on parallel fence **17**.
3. Slide parallel fence into parallel fence slot **10** on side of base. Insert the two flat head screws through the appropriate holes in the subbase to secure the parallel fence. Tighten hardware.
4. Follow all instructions included with the parallel fence.

NOTE: To remove the parallel fence, reverse the above procedure. After removing parallel fence always replace the two flat head screws into the storage holes on the parallel fence to prevent loss.

Using a Parallel Fence With Guide Rods (plunge base only: D26203, D26204)

A parallel fence with guide rods may be included with your plunge base unit. A premium parallel fence (model DE6913) is also available from your local retailer or service center at extra cost.

Fitting the Parallel Fence (Fig. G2)

1. Attach the guide rods **42** to the router base **43**.
2. Attach the thumb screws **44** and springs **41** to the base.


3. Tighten the thumb screws **44**.
4. Slide the parallel fence **45** over the rods.
5. Attach thumb screws **44** and springs **41** to the parallel fence.
6. Tighten the thumb screws **46** temporarily. Refer to **Adjusting the Parallel Fence**.

Adjusting the Parallel Fence (Fig. A, G3)

Follow the assembly instructions included with the parallel fence.

1. Draw a cutting line on the material.
2. Lower the router carriage until the cutter is in contact with the workpiece.
3. Lock the plunge mechanism by releasing the plunge lock lever **16**.
4. Position the router on the cutting line. The outer cutting edge of the cutter must coincide with the cutting line.
5. Slide the parallel fence **45** against the workpiece and tighten the thumb screws **46**.

Vacuum Attachment (Fixed Base Only, Fig. H)

 **WARNING:** To reduce the risk of injury, turn unit off and disconnect it from power source before installing and removing accessories, before adjusting or when making repairs. An accidental start-up can cause injury.

To connect the router to a vacuum cleaner for dust collection, follow these steps:


1. Remove the motor unit from the base unit, see **Motor Quick Release**.
2. Attach vacuum attachment accessory **22** to the base as shown. Tighten thumb screws **23** securely by hand.
3. Attach hose adapter to vacuum attachment accessory.
4. When using vacuum attachment, be aware of the placement of the vacuum cleaner. Be sure that the vacuum cleaner is stable and that its hose will not interfere with the work.

Vacuum Attachment (Plunge Base Only, Fig. I)

1. Remove the motor unit from the plunge base, see **Motor Quick Release**.
2. Slide tab (**34**, inset) on vacuum attachment into slot in plunge base and snap tab (**35**, inset) into hole in plunge base.
3. Secure to base with supplied plastic washer **36** and thumb screw **37**. Tighten thumb screw securely by hand.
4. Attach hose adaptor to vacuum attachment.
5. When using vacuum attachment, be aware of the placement of the vacuum cleaner. Be sure that the vacuum cleaner is stable and that its hose will not interfere with the work.

Set-up: Fixed Base

Inserting the Motor into the Fixed Base (Fig. A, B)

 **WARNING:** To reduce the risk of injury, turn unit off and disconnect it from power source before installing and removing accessories, before adjusting or when making repairs. An accidental start-up can cause injury.


1. Open the locking lever **9** on the base.
2. If the depth adjustment ring **2** is not on the motor, thread the depth adjustment ring onto the motor until the ring is about halfway between the top and bottom of the motor as shown. Insert the motor into the base by aligning the groove on the motor **7** with the guide pins **18** on the base. Slide the motor down until the depth adjustment ring snaps into place.

NOTE: Guide pin grooves **7** are located on either side of the motor so it can be positioned in two orientations.

3. Adjust the depth of cut by turning the depth adjustment ring. See **Adjusting the Depth of Cut**.
4. Close the locking lever **9** when the desired depth is achieved. For information on setting the cutting depth, see **Adjusting the Depth of Cut**.


Set-up: Plunge Base

Inserting the Motor into the Plunge Base (Fig. A, J)

 **WARNING:** To reduce the risk of injury, turn unit off and disconnect it from power source before installing and removing accessories, before adjusting or when making repairs. An accidental start-up can cause injury.

1. Remove the depth adjustment ring **2** from the motor. It is not used with the plunge base.
NOTE: Snap depth adjustment ring onto fixed base, when not in use, to prevent loss (Fig. J).
2. Insert the motor into the base by aligning the groove on the motor **7** with the guide pins **18** on the base. Slide the motor down until the motor stops on the motor stop **27**.
3. Close the locking lever **9**.

Adjusting the Plunge Routing Depth (Fig. K)

 **WARNING:** To reduce the risk of injury, turn unit off and disconnect it from power source before installing and removing accessories, before adjusting or when making repairs. An accidental start-up can cause injury.

1. Unlock the plunge mechanism by pulling down the plunge lock lever **16**. Plunge the router down as far as it will go, allowing the cutter **42** to just touch the workpiece.
2. Lock the plunge mechanism by releasing the plunge lock lever **16**.
3. Loosen the depth adjustment rod **15** by turning the thumb screw **28** counterclockwise.
4. Slide the depth adjustment rod **15** down so that it meets the lowest turret stop **14**.

- Slide the zero adjuster tab **31** on the depth adjustment rod down so that the top of it meets zero on the depth adjustment scale **30**.
- Grasping the top, knurled section of the depth adjustment rod **15**, slide it up so that the zero adjuster tab **31** aligns with the desired depth of cut on the depth adjustment scale **30**.
- Tighten the thumb screw **28** to hold the depth adjustment rod in place.
- Keeping both hands on the handles, unlock the plunge mechanism by pulling the plunge lock lever **16** down. The plunge mechanism and the motor will move up. When the router is plunged, the depth adjustment rod will hit the turret stop, allowing the router to reach exactly the desired depth.

Using the Rotating Turret for Stepped Cuts (Fig. K)

If the depth of cut required is more than is acceptable in a single pass, rotate the turret so that depth adjustment rod **15** lines up with taller turret stop initially. After each cut, rotate the turret so that the depth stop lines up with shorter post until the final depth of cut is reached.



WARNING: Do not change the turret stop while the router is running. This will place your hands too near the cutter head.

Fine Adjustment of Routing Depth (Fig. K)



WARNING: To reduce the risk of injury, turn unit off and disconnect it from power source before installing and removing accessories, before adjusting or when making repairs. An accidental start-up can cause injury.

The knurled knob **29** at the bottom end of the depth adjustment rod can be used to make minor adjustments.

- To decrease the cutting depth, rotate the knob clockwise (looking down from the top of the router).
- To increase the cutting depth, rotate the knob counterclockwise (looking down from the top of the router).

NOTE: One complete rotation of the knob results in a change of about 1 mm in depth.

Cutting with the Plunge Base (Fig. K)



WARNING: To reduce the risk of injury, turn unit off and disconnect it from power source before installing and removing accessories, before adjusting or when making repairs. An accidental start-up can cause injury.

NOTE: The depth of cut is locked in the plunge base's default state. The plunge lock requires user actuation to enable the "release to lock" plunge mechanism.

- Depress the plunge lock lever **16** and plunge the router down until the cutter reaches the set depth.
- Release the plunge lock lever when desired depth is reached.

NOTE: Releasing the plunge lock lever automatically locks the motor in place.

NOTE: If additional resistance is needed use the hand to depress the plunge lock lever.

NOTE: If additional clamping strength is required, press the lock lever further to tighten in the clockwise direction.

- Perform the cut.
- Depressing the plunge lock lever will disable the locking mechanism allowing the router cutter to disengage from the work piece.
- Turn the router off.

Operation: All Bases

Direction of Feed (Fig. L)

The direction of feed is very important when routing and can make the difference between a successful job and a ruined project. The figures show the proper direction of feed for some typical cuts. A general rule to follow is to move the router in a counterclockwise direction on an outside cut and a clockwise direction on an inside cut.

Shape the outside edge of a piece of stock by following these steps:

- Shape the end grain, left to right
- Shape the straight grain side moving left to right
- Cut the other end grain side
- Finish the remaining straight grain edge

Choosing Router Speed (Fig. A)

Refer to the **Speed Selection Chart** to choose a router speed. Turn the variable speed dial **3** to control router speed.

Soft Start Feature

The compact routers are equipped with electronics to provide a soft start feature that minimizes the start-up torque of the motor.

Variable Speed Control (Fig. A)

This router is equipped with a variable speed dial **3** with an infinite number of speeds between 16000 and 27000 RPM. Adjust the speed by turning the variable speed dial.

NOTICE: In low and medium speed operation, the speed control prevents the motor speed from decreasing. If you expect to hear a speed change and continue to load the motor, you could damage the motor by overheating. Reduce the depth of cut and/or slow the feed rate to prevent tool damage.

The compact routers are equipped with electronics to monitor and maintain the speed of the tool while cutting.


SPEED SELECTION CHART

DIAL SETTING	APPROX. RPM	APPLICATION
1	16000	Large diameter cutters.
2	18200	
3	20400	
4	22600	Small diameter cutters. Softwoods, plastics, laminates.
5	24800	
6	27000	

NOTE: Make several light passes instead of one heavy pass for better quality work.

MAINTENANCE

Your DeWALT power tool has been designed to operate over a long period of time with a minimum of maintenance. Continuous satisfactory operation depends upon proper tool care and regular cleaning.

 **WARNING:** To reduce the risk of serious personal injury, turn tool off and disconnect tool from power source before making any adjustments or removing/installing attachments or accessories. Be sure the trigger switch is in the OFF position. An accidental start-up can cause injury.

Brush Inspection

For your continued safety and electrical protection, brush inspection and replacement on this tool should ONLY be performed by a DeWALT factory service center, a DeWALT authorized service center or other qualified service personnel. At approximately 100 hours of use, take or send your tool to your nearest DeWALT factory service center or DeWALT authorized service center to be thoroughly cleaned and inspected. Have worn parts replaced and lubricated with fresh lubricant. Have new brushes installed, and test the tool for performance. Any loss of power before the above maintenance check may indicate the need for immediate servicing of your tool. DO NOT CONTINUE TO OPERATE TOOL UNDER THIS CONDITION. If proper operating voltage is present, return your tool to the service station for immediate service.

Waxing Motor and Base

To maintain a smooth action when moving the motor unit in relation to the base, the outside of the motor unit and the inside of the base can be waxed using any standard paste or liquid wax. Per the manufacturer's instructions, rub the wax onto the outside diameter of the motor unit and the inside diameter of the base. Allow wax to dry and buff off residue with a soft cloth.





Lubrication

Your power tool requires no additional lubrication.



Cleaning

 **WARNING:** Blow dirt and dust out of the main housing with dry air as often as dirt is seen collecting in and around the air vents. Wear approved eye protection and approved dust mask when performing this procedure.

 **WARNING:** Never use solvents or other harsh chemicals for cleaning the non-metallic parts of the tool. These chemicals may weaken the materials used in these parts. Use a cloth dampened only with water and mild soap. Never let any liquid get inside the tool; never immerse any part of the tool into a liquid.

Optional Accessories




WARNING: Since accessories, other than those offered by DeWALT, have not been tested with this product, use of such accessories with this tool could be hazardous. To reduce the risk of injury, only DeWALT-recommended accessories should be used with this product.

Consult your dealer for further information on the appropriate accessories.

Protecting the Environment



Separate collection. Products and batteries marked with this symbol must not be disposed of with normal household waste.

 Products and batteries contain materials that can be recovered or recycled reducing the demand for raw materials. Please recycle electrical products and batteries according to local provisions. Further information is available at www.2helpU.com.

DIRECCIONADORAS COMPACTAS DE ALTO RENDIMIENTO

D26200, D26203, D26204

¡Enhorabuena!

Ha elegido una herramienta DEWALT. Años de experiencia, innovación y un exhaustivo desarrollo de productos hacen que DEWALT sea una de las empresas más fiables para los usuarios de herramientas eléctricas profesionales.

Datos técnicos

		D26200	D26203	D26204
Voltaje	V_{AC}	230	230	230
Tipo		2	2	2
Potencia absorbida	W	900	900	900
Velocidad en vacío	min^{-1}	16000–27000	16000–27000	16000–27000
Trayecto de direccionadora		1 columna	2 columnas	2 columnas
Par de trayecto de direccionadora	mm	55	55	55
Tope de profundidad de regreso		5 pasos, con graduación	5 pasos, con graduación	5 pasos, con graduación
Tamaño de boquilla	mm	8 (GB: 1/4")	8 (GB: 1/4")	8 (GB: 1/4")
Diámetro máximo de cuchillas	mm	30	30	30
Peso	kg	2,0	2,9	2,9
Valores de ruido y/o valores de vibración (suma vectores triaxiales) de acuerdo con EN62841-2-17.				
L_{PA} (nivel de presión sonora de emisión)	dB(A)	80	82	82
L_{WA} (nivel de potencia sonora)	dB(A)	88	90	90
K (incertidumbre para el nivel de sonido dado)	dB(A)	3,0	4,0	4,0
Valor de la emisión de vibración $a_{h1} =$	m/s^2	<2,5	3,7	3,7
Incertidumbre K =	m/s^2	1,5	1,5	1,5

El nivel de emisión de vibraciones y/o ruido que figura en esta hoja de información se ha medido de conformidad con una prueba normalizada proporcionada en la EN62841 y puede utilizarse para comparar una herramienta con otra. Puede usarse para una evaluación preliminar de la exposición.



ADVERTENCIA: El nivel de emisión de vibraciones y ruido declarado representa las principales aplicaciones de la herramienta. Sin embargo, si se utiliza la herramienta para otras aplicaciones, con accesorios diferentes o mal mantenidos, la emisión de ruido y vibraciones puede variar. Esto puede aumentar considerablemente el nivel de exposición durante el período total de trabajo.

Para valorar el nivel de exposición al ruido y a las vibraciones, también deberían tenerse en cuenta las veces que la herramienta está apagada o en funcionamiento pero sin realizar ningún trabajo. Esto puede reducir considerablemente el nivel de exposición durante el período total de trabajo.

Identifique medidas de seguridad adicionales para proteger al operador de los efectos del ruido y las vibraciones, como, por ejemplo, realizar el mantenimiento de la herramienta y de los accesorios, mantener las manos calientes (relevante para las vibraciones) u organizar patrones de trabajo.

Declaración de Conformidad CE

Directriz de la Maquinaria



Direccionadoras compactas de alto rendimiento D26200, D26203, D26204

DEWALT declara que los productos descritos bajo **Datos Técnicos** son conformes a las normas: 2006/42/CE, EN62841-1:2015 + AC:2015+A11:2022; EN62841-2-17:2017.

Estos productos también son conformes con las Directivas 2014/30/UE y 2011/65/UE. Si desea más información, póngase en contacto con DEWALT en la dirección indicada a continuación o bien consulte la parte posterior de este manual.

El que suscribe es responsable de la compilación del archivo técnico y realiza esta declaración en representación de DEWALT.

Markus Rompel
Vicepresidente de Ingeniería, PTE-Europa
DEWALT, Richard-Klinger-Strasse 11,
65510, Idstein, Alemania
06.10.2022



ADVERTENCIA: para reducir el riesgo de lesiones, lea el manual de instrucciones.

Definiciones: normas de seguridad

Las siguientes definiciones describen el nivel de gravedad de las señales. Lea el manual y preste atención a estos símbolos.



PELIGRO: indica una situación de peligro inminente, que si no se evita, **provocará la muerte o lesiones graves.**



ADVERTENCIA: indica una situación de posible peligro que, si no se evita, **podría provocar la muerte o lesiones graves.**



ATENCIÓN: indica una situación de posible peligro que, si no se evita, **puede provocar lesiones leves o moderadas.**

AVISO: Indica una práctica **no relacionada con las lesiones personales** que, de no evitarse, **puede ocasionar daños materiales.**



Indica riesgo de descarga eléctrica.



Indica riesgo de incendio.

Advertencias de seguridad generales para herramientas eléctricas



ADVERTENCIA: Lea todas las advertencias de seguridad, instrucciones, ilustraciones y especificaciones suministradas con esta herramienta eléctrica. El incumplimiento de las instrucciones que se indican a continuación puede causar descargas eléctricas, incendios y/o lesiones graves.

CONSERVE TODAS LAS ADVERTENCIAS E INSTRUCCIONES PARA FUTURAS CONSULTAS

El término "herramienta eléctrica" que aparece en las advertencias se refiere a la herramienta eléctrica que funciona a través de la red eléctrica (con cable) o a la herramienta eléctrica que funciona con batería (sin cable).

1) Seguridad en el Área de Trabajo

- Mantenga el área de trabajo limpia y bien iluminada.** Las áreas en desorden u oscuras pueden provocar accidentes.
- No utilice herramientas eléctricas en atmósferas explosivas, como ambientes donde haya polvo, gases o líquidos inflamables.** Las herramientas eléctricas originan chispas que pueden inflamar el polvo o los gases.
- Mantenga alejados a los niños y a las personas que estén cerca mientras utiliza una herramienta eléctrica.** Las distracciones pueden ocasionar que pierda el control.

2) Seguridad Eléctrica

- Los enchufes de las herramientas eléctricas deben corresponderse con la toma de corriente. No modifique nunca el enchufe de ninguna forma. No utilice ningún enchufe adaptador con herramientas**

eléctricas conectadas a tierra. Los enchufes no modificados y las tomas de corriente correspondientes reducirán el riesgo de descarga eléctrica.

- Evite el contacto del cuerpo con superficies conectadas a tierra como tuberías, radiadores, cocinas económicas y frigoríficos.** Existe un mayor riesgo de descarga eléctrica si tiene el cuerpo conectado a tierra.
- No exponga las herramientas eléctricas a la lluvia ni a condiciones húmedas.** Si entra agua a una herramienta eléctrica aumentará el riesgo de descarga eléctrica.
- No someta el cable de alimentación a presión innecesaria. No use nunca el cable para transportar, tirar de la herramienta eléctrica o desenlazarla. Mantenga el cable alejado del calor, aceite, bordes afilados y piezas en movimiento.** Los cables dañados o enredados aumentan el riesgo de descarga eléctrica.
- Cuando esté utilizando una herramienta eléctrica al aire libre, use un cable alargador adecuado para uso en exteriores.** La utilización de un cable adecuado para el uso en exteriores reduce el riesgo de descarga eléctrica.
- Si no puede evitar utilizar una herramienta eléctrica en un lugar húmedo, use un suministro protegido con un dispositivo de corriente residual.** El uso de un dispositivo de corriente residual reduce el riesgo de descarga eléctrica.

3) Seguridad Personal

- Manténgase alerta, esté atento a lo que hace y use el sentido común cuando utilice una herramienta eléctrica. No maneje una herramienta eléctrica cuando esté cansado o bajo los efectos de drogas, medicamentos o alcohol.** Un momento de falta de atención cuando se manejan las herramientas eléctricas puede ocasionar lesiones personales graves.
- Use un equipo protector personal. Utilice siempre protección ocular.** El uso del equipo protector como mascarillas antipolvo, calzado antideslizante, casco o protección auditiva para condiciones apropiadas reducirá las lesiones personales.
- Evite la puesta en funcionamiento involuntaria. Asegúrese de que el interruptor esté en posición de apagado antes de conectar con la fuente de alimentación y/o la batería, de levantar o transportar la herramienta.** El transportar herramientas eléctricas con el dedo puesto en el interruptor o herramientas eléctricas activadoras que tengan el interruptor encendido puede provocar accidentes.
- Saque toda llave de ajuste o llave inglesa antes de encender la herramienta eléctrica.** Una llave inglesa u otra llave que se deje puesta en una pieza en movimiento de la herramienta eléctrica pueden ocasionar lesiones personales.
- No intente extender las manos demasiado. Mantenga un apoyo firme sobre el suelo y**

consERVE el equilibrio en todo momento. Esto permite un mejor control de la herramienta eléctrica en situaciones inesperadas.

- f) **Vístase debidamente. No se ponga ropa suelta o joyas. Mantenga el cabello y la ropa alejados de las piezas móviles.** La ropa suelta, las joyas y el pelo largo pueden quedar atrapados en las piezas en movimiento.
- g) **Si se suministran dispositivos para la conexión del equipo de extracción y recogida de polvo, asegúrese de que estén conectados y de que se usen adecuadamente.** El uso de equipo de recogida de polvo puede reducir los riesgos relacionados con el polvo.
- h) **No deje que la familiaridad adquirida con el uso frecuente de las herramientas le lleve a fiarse demasiado y a descuidar las principales normas de seguridad de la herramienta.** Los descuidos pueden causar lesiones graves en una fracción de segundo.

4) Uso y cuidado de las herramientas Eléctricas

- a) **No fuerce la herramienta eléctrica. Use la herramienta eléctrica correcta para su trabajo.** La herramienta eléctrica correcta funcionará mejor y con mayor seguridad si se utiliza de acuerdo con sus características técnicas.
- b) **No utilice la herramienta eléctrica si no puede encenderse y apagarse con el interruptor.** Toda herramienta eléctrica que no pueda controlarse con el interruptor es peligrosa y debe ser reparada.
- c) **Desconecte el enchufe de la fuente de alimentación y/o extraiga la batería de la herramienta eléctrica, si es desmontable, antes de realizar cualquier ajuste, cambiar accesorios o guardar las herramientas eléctricas.** Dichas medidas de seguridad preventivas reducen el riesgo de poner en marcha accidentalmente la herramienta eléctrica.
- d) **Guarde las herramientas eléctricas que no esté utilizando fuera del alcance de los niños y no permita que utilicen la herramienta eléctrica las personas que no estén familiarizadas con ella o con estas instrucciones.** Las herramientas eléctricas son peligrosas en manos de personas no capacitadas.
- e) **Mantenga en buen estado las herramientas eléctricas y los accesorios. Compruebe si hay desalineación o bloqueo de las piezas en movimiento, rotura de piezas y otras condiciones que puedan afectar el funcionamiento de la herramienta eléctrica. Si la herramienta eléctrica está dañada, llévela para que sea reparada antes de utilizarla.** Se ocasionan muchos accidentes por el mal mantenimiento de las herramientas eléctricas.
- f) **Mantenga las herramientas para cortar afiladas y limpias.** Hay menos probabilidad de que las herramientas para cortar con bordes afilados se bloqueen y son más fáciles de controlar.
- g) **Use la herramienta eléctrica, los accesorios y las brocas de la herramienta etc., conforme a estas instrucciones teniendo en cuenta las condiciones de**

trabajo y el trabajo que vaya a realizarse. El uso de la herramienta eléctrica para operaciones que no sean las previstas puede ocasionar una situación peligrosa.

- h) **Mantenga todas las empuñaduras y superficies de agarre secas, limpias y libres de aceite y grasa.** Las empuñaduras y superficies de agarre resbaladizas impiden el agarre y el control seguro de la herramienta en situaciones imprevistas.

5) Servicio

- a) **Lleve su herramienta eléctrica para que sea reparada por una persona cualificada para realizar las reparaciones que use sólo piezas de recambio idénticas.** Así se asegurará que se mantenga la seguridad de la herramienta eléctrica.

Instrucciones de seguridad para fresadoras


- **Sujete la herramienta eléctrica solo por la superficies de agarre aisladas ya que la hoja de corte puede entrar en contacto con cables ocultos o con su propio cable.** Si se corta un cable bajo tensión, puede que las piezas metálicas expuestas de la herramienta transmitan la electricidad y causen una descarga eléctrica al operador.
- **Utilice fijaciones o cualquier otro método para fijar y apoyar la pieza de trabajo en una plataforma estable.** Si sostiene la pieza de trabajo con las manos o con su cuerpo, esta quedará inestable y podrá hacer que usted pierda el control.


Normas específicas de seguridad adicionales para direccionadoras compactas

- **Como medida de protección personal, utilice SIEMPRE una mascarilla antipolvo.**
- **NO corte metal.**
- **Mantenga los mangos y las superficies de agarre secos, limpios y libres de aceite y grasa.** Esto le permitirá lograr un control mejor de la herramienta.
- **Para resistir el torque inicial, agarre firmemente la direccionadora con ambas manos.**
- **Mantenga las manos lejos de la zona de corte y de la hoja. Por ningún motivo toque debajo de la pieza de trabajo.** Mantenga la base de la direccionadora bien en contacto con la pieza de trabajo al cortar. Respetando estas precauciones, evitará el riesgo de sufrir lesiones personales.
- **Nunca arranque la unidad motora si no está inserta en una de las bases de la direccionadora.** El motor no está diseñado para sujetarlo con la mano.
- **Mantenga una presión de corte constante.** No sobrecargue el motor.
- **Compruebe que el cable no se enganche ni impida la operación de direccionamiento.**
- **Utilice cortadoras afiladas.** Las cortadoras romas pueden hacer que la direccionadora vire o se cale bajo la presión.
- **Antes de depositar la direccionadora, asegúrese de que el motor se haya detenido del todo.** Si el cabezal de

la cortadora sigue girando en el momento de depositar la herramienta, pueden producirse lesiones o daños.

- **Antes de arrancar el motor, asegúrese de que la pieza de trabajo no esté en contacto con la cortadora de la direccionadora.** De lo contrario, la direccionadora podría saltar, ocasionando lesiones o daños.
- **Desconecte SIEMPRE la herramienta de la fuente eléctrica antes de hacer ajustes o de cambiar las cortadoras.**
- **Para evitar lesiones, mantenga las manos alejadas de la cortadora cuando el motor esté en marcha.**
- **Nunca toque la cortadora inmediatamente después de utilizarla, ya que puede alcanzar temperaturas muy elevadas.**
- **Al cortar, despeje la zona de debajo de la pieza de trabajo para permitir el paso de la cortadora.**
- **Apriete con fuerza el perno de la boquilla para evitar que la cortadora se salga.**
- **Nunca apriete este perno sin cortadora.**
- **No utilice cortadoras con un diámetro superior a 30 mm con esta herramienta.**
- **Evite "cortes en ascenso" (cortar en la dirección opuesta a la mostrada en la Fig. L). El "corte en ascenso" aumenta el riesgo de perder el control, lo que puede ocasionar posibles lesiones.** Cuando sea necesario hacer "cortes en ascenso" (retocar una esquina), extreme las precauciones para mantener el control de la direccionadora. Haga cortes pequeños y retire cualquier material, por mínimo que sea, con cada pasada.
- **Utilice siempre cortadoras rectas, cortadoras de reducción, cortadoras de perfil o cortadoras ranuradas o cuchillas acanaladas con un diámetro de vástago de 6–8 mm que correspondan al tamaño del collar de su herramienta.**
- **Utilice siempre cortadoras adecuadas para una velocidad de 30000 min⁻¹ y señalizadas correctamente.**

 **ADVERTENCIA:** No utilice cortadoras cuyo diámetro supere el diámetro máximo indicado en los datos técnicos.

 **ADVERTENCIA:** Recomendamos el uso de un dispositivo de corriente residual con corrientes residuales de 30mA o menos.

Riesgos residuales

No obstante el cumplimiento de las normas de seguridad pertinentes y del uso de dispositivos de seguridad, existen determinados riesgos residuales que no pueden evitarse. Dichos riesgos son los siguientes:

- Deterioro auditivo.
- Riesgo de lesiones personales debido a partículas flotantes en el aire.
- Riesgo de quemaduras producidas por los accesorios que se calientan durante el funcionamiento.
- Riesgo de lesiones personales por uso prolongado.

Seguridad eléctrica

El motor eléctrico está concebido para un solo voltaje. Compruebe siempre que el voltaje suministrado corresponda al indicado en la placa de características.



Su herramienta DEWALT tiene doble aislamiento conforme a la norma EN62841, por lo que no se requiere conexión a tierra.

Si el cable de alimentación está dañado, debe reemplazarlo DEWALT o un servicio técnico autorizado, exclusivamente.

Uso de un alargador

En caso de que sea necesario utilizar un alargador, use uno de 3 conductores aprobado y apto para la potencia de esta herramienta (consulte los **Datos técnicos**). El tamaño mínimo del conductor es 1,5 mm²; la longitud máxima es 30 m.

Si utiliza un carrete de cable, desenrolle siempre el cable completamente.

Contenido del embalaje

D26200

El embalaje contiene:

- 1 Direccionadora de base fija
- 1 Colector de polvo de base fija
- 1 Valla paralela básica (D262003)
- 1 Boquilla 8 mm (GB: 1/4")
- 1 Llave
- 1 Manual de instrucciones

D26203

El embalaje contiene:

- 1 Direccionadora de base móvil
- 1 Colector de polvo de base móvil
- 1 Valla paralela con varillas guía
- 1 Boquilla 8 mm (GB: 1/4")
- 1 Llave
- 1 Cepillo de guía de 17 mm
- 1 Conos centradores
- 1 Manual de instrucciones

D26204

El embalaje contiene:

- 1 Direccionadora de base móvil
- 1 Base fija
- 1 Base fija para el colector de polvo
- 1 Base móvil para el colector de polvo
- 1 Valla paralela con varillas guía
- 1 Valla paralela básica (D262003)
- 1 Boquilla 8 mm (GB: 1/4")
- 1 Llave
- 1 Cepillo de guía de 17 mm
- 1 Conos centradores
- 1 Manual de instrucciones

- Compruebe si la herramienta, piezas o accesorios han sufrido algún desperfecto durante el transporte.
- Tómese el tiempo necesario para leer detenidamente y comprender este manual antes de utilizar la herramienta.

Marcas sobre la herramienta

En la herramienta se muestran los siguientes pictogramas:



Antes de usarse, lea el manual de instrucciones.



Póngase protección para el oído.



Póngase protección para los ojos.

Posición del Código de Fecha (Fig. A)

El Código de fecha **25**, que contiene también el año de fabricación, viene impreso en la caja protectora.

Ejemplo:

2022 XX XX

Año de fabricación

Descripción (Fig. A–M)



ADVERTENCIA: Jamás altere la herramienta eléctrica ni ninguna de sus piezas. Podrían producirse lesiones personales o daños.

- 1 Lengüeta de extracción rápida
- 2 Anillo de ajuste de profundidad
- 3 Disco regulador de velocidad
- 4 Interruptor encendido (I/O)
- 5 Botón de bloqueo del eje
- 6 Luces LED
- 7 Ranura de perno de guía
- 8 Escala de micro ajuste
- 9 Palanca de bloqueo
- 10 Ranura de valla paralela (base fija)
- 11 Sub-base
[la sub-base redonda **32** y la sub-base D **33** están disponibles como accesorios.]
- 12 Empalme de aspiración (para usarlo con la base móvil)
- 13 Orificios de la valla paralela premium (D26203, D26204)
- 14 Tope de la torreta
- 15 Varilla de ajuste de profundidad
- 16 Palanca de bloqueo móvil
- 17 Hendidura paralela
- 18 Perno de guía
- 19 Tornillo de ajuste de la palanca de bloqueo
- 20 Herramienta de centrado
- 21 Perno de boquilla
- 22 Empalme de aspiración (base fija)
- 23 Tornillos (empalme de aspiración, base fija)
- 24 Ranura de valla paralela (base móvil)

- 25 Código de fecha
- 26 Unidad motora
- 27 Parada motor
- 28 Tornillo de mariposa
- 29 Botón estriado
- 30 Escala de ajuste de profundidad
- 31 Lengüeta de puesta a cero
- 32 Sub-base redonda
- 33 Sub-base con forma de D
- 34 Lengüeta (empalme de aspiración, base móvil)
- 35 Lengüeta rápida (empalme de aspiración)
- 36 Arandela de plástico (empalme de aspiración)
- 37 Tornillo de mariposa (empalme de aspiración)
- 38 Tornillos de sub-base
- 39 Tornillos de valla paralela

Uso Previsto

La direccionadora de alto rendimiento ha sido diseñada para el direccionamiento profesional de madera, productos de madera y plástico.

NO debe usarse en condiciones húmedas ni en presencia de líquidos o gases inflamables.

Estas direccionadoras compactas son herramientas eléctricas profesionales.

NO permita que los niños toquen la herramienta. El uso de esta herramienta por parte de operadores inexpertos requiere supervisión.

- Este producto no ha sido diseñado para ser utilizado por personas (incluyendo los niños) que posean discapacidades físicas, sensoriales o mentales, o que carezcan de la experiencia, conocimiento o destrezas necesarias a menos que estén supervisadas por una persona que se haga responsable de su seguridad. No deberá dejar nunca que los niños jueguen solos con este producto.

MONTAJE Y AJUSTES



ADVERTENCIA: Para disminuir el riesgo de lesiones personales graves, apague la herramienta y desconéctela de la fuente de alimentación antes de realizar ajuste alguno o de poner o quitar acoplamiento o accesorios. Compruebe que el interruptor de puesta en marcha esté en la posición OFF. La puesta en marcha accidental puede causar lesiones.

Cortadoras

La herramienta puede utilizarse con una amplia variedad de cortadoras comerciales (por ej.: cortador recto, de reducción, de perfil, de láminas o ranurado) con los siguientes datos técnicos:

1. Diámetro de vástago 6–8 mm
2. Velocidad de corte mínima de 30000/min



ADVERTENCIA: Diámetro máximo:

- Para cortadoras rectas, cortadoras de reducción y cortadoras de perfil, el diámetro de vástago máximo **DEBE** ser de 8 mm, el diámetro máximo **DEBE** ser de

30 mm y la profundidad máxima de corte **DEBE** ser de 10 mm.

- Para las cortadoras ranuradas, el diámetro máximo de vástago **DEBE** ser de 8 mm y el diámetro máximo **DEBE** ser de 25 mm.
- Para las cuchillas acanaladas, el diámetro máximo de vástago **DEBE** ser de 8 mm, el diámetro máximo **DEBE** ser de 30 mm y el ancho de corte máximo **DEBE** ser de 4 mm.

Extracción rápida del motor (Fig. B)



ADVERTENCIA: Para reducir los riesgos de daños personales, apague y desconecte la máquina del enchufe de alimentación antes de instalar y de retirar los accesorios, antes de ajustar o cuando realice reparaciones en ella. El encendido accidental puede causar lesiones.

1. Abra la palanca de bloqueo **9** en la base.
2. Sujete la unidad motora con una mano, apretando ambas lengüetas de extracción rápida **1**.
3. Con la otra mano, agarre la base y extraiga el motor.

Instalación y extracción de la cortadora (Fig. C)



ADVERTENCIA: Para reducir los riesgos de daños personales, apague y desconecte la máquina del enchufe de alimentación antes de instalar y de retirar los accesorios, antes de ajustar o cuando realice reparaciones en ella. El encendido accidental puede causar lesiones.

Para instalar la cortadora

1. Extraiga la unidad motora de la unidad base (consulte el apartado **Extracción rápida del motor** si es necesario).
2. Limpie e inserte hasta el máximo en la boquilla floja el vástago redondo de la cortadora que desee; después, sáquelo 1,6 mm aproximadamente.
3. Pulse el botón de bloqueo del eje **5** para sujetar la caña del eje en su sitio mientras gira el perno de la boquilla **21** en sentido de las agujas del reloj con la llave suministrada.
NOTA: la unidad está equipada con varios retenes de bloqueo del eje, que ofrecen un método opcional de apretar la cortadora, al estilo de "trinquete manual."

Para apretar con el método de trinquete manual:

- a. Sin quitar la llave del perno de la boquilla **21**, libere presión del botón **5** de bloqueo del eje.
- b. Con la llave todavía en el perno de la boquilla **21**, invierta la dirección de apriete para restablecer la posición de la llave.
- c. Vuelva a pulsar el botón de bloqueo del eje **5** y gire la llave en la dirección de las agujas del reloj.
- d. Repita este procedimiento hasta dejar el perno de la boquilla **21** tan apretado como desee.

AVISO: Para evitar dañar la boquilla, nunca apriete este perno sin cortadora.

Para extraer la cortadora

1. Extraiga la unidad motora de la unidad base (consulte el apartado **Extracción rápida del motor**).
2. Pulse el botón de bloqueo del eje **5** para sujetar la caña del eje en su sitio mientras gira el perno de la boquilla **21** en sentido contrario a las agujas del reloj con la llave suministrada.

Para aflojar con el método de trinquete manual:

- a. Sin quitar la llave del perno de la boquilla **21**, libere presión del botón **5** de bloqueo del eje.
- b. Con la llave todavía en el perno de la boquilla **21**, invierta la dirección de aflojamiento para restablecer la posición de la llave.
- c. Vuelva a pulsar el botón de bloqueo del eje **5** y gire la llave en sentido contrario a las agujas del reloj.
- d. Repita este procedimiento hasta que se suelte el perno de la boquilla **21** y pueda extraer la cortadora.

Boquillas

NOTA: nunca apriete la boquilla sin instalar primero una cortadora. Apretar la boquilla vacía, aunque sea a mano, puede dañarla.

Para cambiar el tamaño de la boquilla, desatornille el grupo de la boquilla como se describe más arriba. Instale la boquilla que desee invirtiendo el procedimiento. La boquilla y el perno de la boquilla están conectados. No intente extraer la boquilla del perno.

FUNCIONAMIENTO

Instrucciones de uso



ADVERTENCIA: Respete siempre las instrucciones de seguridad y las normas aplicables.



ADVERTENCIA: Para disminuir el riesgo de lesiones personales graves, apague la herramienta y desconéctela de la fuente de alimentación antes de realizar ajuste alguno o de poner o quitar acoplamientos o accesorios. Compruebe que el interruptor de puesta en marcha esté en la posición OFF. La puesta en marcha accidental puede causar lesiones.



ADVERTENCIA: No utilice cortadoras con un diámetro superior a 30 mm con esta herramienta.

Posición adecuada de las manos (Fig. M)



ADVERTENCIA: Para reducir el riesgo de lesión personal grave, tenga **SIEMPRE** las manos en una posición adecuada como se muestra.



ADVERTENCIA: Para reducir el riesgo de lesión personal grave, sujete **SIEMPRE** bien en caso de que haya una reacción repentina.

D26200

La posición adecuada de las manos es poner una de ellas alrededor de la base, como se muestra.

D26203, D26204

Al utilizar la base móvil, es necesario poner una mano en cada uno de los mangos móviles **44**, como se muestra.

Arrancar y parar el motor (Fig. A)



ATENCIÓN: Antes de arrancar la herramienta, quite cualquier objeto insertable de la zona de trabajo. Agarre firmemente la herramienta para resistir el torque inicial.



ATENCIÓN: Para evitar lesionarse o dañar el trabajo terminado, espere siempre a que la unidad eléctrica SE DETENGA COMPLETAMENTE antes de depositarla.

Para encender la unidad, apriete el lateral del interruptor protegido del polvo **4** marcado con la palabra ON y que se corresponde con el símbolo "I."

Para apagarla, apriete el lado de la unidad marcado con la palabra OFF y que se corresponde con el símbolo "O."

NOTA: Si se interrumpe la alimentación, es necesario accionar el interruptor de encendido/apagado para encender la unidad una vez restablecida la alimentación.

Ajuste de la palanca de bloqueo (Fig. D)



ADVERTENCIA: Para reducir los riesgos de daños personales, apague y desconecte la máquina del enchufe de alimentación antes de instalar y de retirar los accesorios, antes de ajustar o cuando realice reparaciones en ella. El encendido accidental puede causar lesiones.

No ejerza una fuerza excesiva para echar la palanca de bloqueo. Si lo hace, podría dañar la base.

Con la palanca de bloqueo **9** echada, el motor no debería moverse en la base.

En caso de que la palanca no quede sujeta sin ejercer una fuerza excesiva o si el motor se mueve en la base después de echarla, deberá hacer ajustes.

Para ajustar la fuerza de sujeción de la palanca de bloqueo:

1. Abra la palanca de bloqueo **9**.
2. Utilizando una llave hexagonal **19**, gire los tornillos en pequeños incrementos.

NOTA: Si gira los tornillos en el sentido de las agujas del reloj, apretará la palanca, mientras que si lo hace en el sentido contrario, la aflojará.

Centrar la sub-base (Fig. E, E1, E2)



ADVERTENCIA: Para reducir los riesgos de daños personales, apague y desconecte la máquina del enchufe de alimentación antes de instalar y de retirar los accesorios, antes de ajustar o cuando realice reparaciones en ella. El encendido accidental puede causar lesiones.

Si necesita ajustar, cambiar o sustituir la sub-base, se recomienda utilizar una herramienta de centrado. La herramienta de centrado está formada por un cono y una clavija. Siga estos pasos para ajustar la sub base:

1. Afloje los tornillos **38** de la sub-base (sin quitarlos), para que ésta se mueva libremente.
2. Inserte la clavija en la boquilla y apriete el perno de la boquilla.
3. Inserte el motor en la base y eche la palanca de bloqueo sobre la base.

4. Coloque el cono en la clavija **20** y presiónelo ligeramente hasta que se detenga, como se muestra. De esta forma, centrará la sub-base.
5. Mientras sujeta el cono, apriete los tornillos de la sub-base.

Uso de guías de plantillas

La sub-base móvil acepta guías de plantilla. Sin embargo, para que la base fija admita guías de plantilla, es necesario un accesorio sub-base. En su distribuidor local o centro de servicio autorizado, puede adquirir los accesorios recomendados para utilizarlos con su herramienta.

NOTA: La sub-base en forma de D no encaja con guías de plantilla y está diseñada para cortadoras de hasta 30 mm de diámetro.

Para utilizar guías de plantilla

1. Instale la guía de plantilla en la sub-base con dos tornillos y apriételes bien.
2. Centre la sub-base. Consulte **Centrar la sub-base**.

Ajuste de la profundidad de corte (Fig. F)



ADVERTENCIA: Para reducir los riesgos de daños personales, apague y desconecte la máquina del enchufe de alimentación antes de instalar y de retirar los accesorios, antes de ajustar o cuando realice reparaciones en ella. El encendido accidental puede causar lesiones.

1. Seleccione e instale la cortadora que desee. Consulte **Instalación y extracción de la cortadora**.
2. Monte la base en el motor, asegurándose de acoplarla en el anillo de ajuste de profundidad **2**. Coloque la direccionadora sobre la pieza de trabajo.
3. Abra la palanca de bloqueo **9** y gire el anillo de ajuste de profundidad **2** hasta que la cortadora roce la pieza. Al girar el anillo en el sentido de las agujas del reloj, se levantará el cabezal de corte, y viceversa.
4. Gire la escala micro ajustable **8** en el sentido de las agujas del reloj hasta que el 0 de la escala se alinee con el apuntador, situado en la parte inferior del anillo de ajuste de profundidad.
5. Gire el anillo de ajuste de profundidad hasta que el apuntador se alinee con la profundidad deseada de la marcada de corte en la escala micro ajustable.
NOTA: Cada marca de la escala ajustable representa un cambio de profundidad de 0,5 mm, mientras que un giro completo (360°) del anillo cambia la profundidad 12,7 mm.
6. Cierre la palanca de bloqueo **9** para bloquear la base.

Uso de la valla paralela (Fig. G1)

La D26200, D26204 incluye una valla paralela básica que funciona bien con bases móviles y fijas. La valla paralela básica D262003-XJ está disponible como accesorio para los demás modelos y puede adquirirla en su tienda local o en el centro de servicio a un coste adicional.

1. Extraiga la unidad motora de la unidad base (consulte el apartado **Extracción rápida del motor**).

- Quite los tornillos de cabeza plana **39** de los orificios de almacenamiento de la valla paralela.
- Deslice la valla paralela en la ranura al afecto **10**, en el lateral de la base. Inserte los dos tornillos de cabeza plana **39** por los orificios correspondientes de la sub-base para fijar la valla. Apriete la estructura.
- Siga todas las instrucciones que se incluyen con la valla.

NOTA: Para retirar la valla paralela, repita el procedimiento anterior pero a la inversa. Después de quitar la valla, vuelva a colocar siempre los dos tornillos de cabeza plana **39** en los orificios de almacenamiento de la valla paralela, para evitar perderlos.

Usar una valla paralela con varillas guía (sólo bases móviles: D26203, D26204)

Es posible que su unidad con base móvil incluya una valla paralela con varillas guía. También puede adquirir en su tienda local o centro de servicio una valla paralela premium (modelo DE6913).

Ajuste de la valla paralela (Fig. G2)

- Acople las varillas guía **42** a la base de la direccionadora **43**.
- Acople los tornillos de mariposa **44** y los muelles **41** en la base.
- Apriete los tornillos de mariposa **44**.
- Deslice la valla paralela **45** sobre las varillas.
- Acople los tornillos de mariposa **44** y los muelles **41** en la valla paralela.
- Apriete los tornillos de mariposa **46** temporalmente. Consulte **Ajuste de la valla paralela**.

Ajuste de la valla paralela (Fig. A, G3)

Siga todas las instrucciones de montaje que se incluyen con la valla.

- Trace una línea de corte sobre el material.
- Afloje el trayecto de la direccionadora hasta que la cuchilla entre en contacto con la pieza de trabajo.
- Bloquee el mecanismo de inserción liberando la palanca de bloqueo **16**.
- Coloque la direccionadora sobre la línea de corte. El borde de corte exterior de la cuchilla deberá coincidir con la línea de corte.
- Deslice la valla paralela **45** contra la pieza de trabajo y apriete los tornillos de mariposa **46**.

Empalme de aspiración (sólo bases fijas, Fig. H)



ADVERTENCIA: Para reducir los riesgos de daños personales, apague y desconecte la máquina del enchufe de alimentación antes de instalar y de retirar los accesorios, antes de ajustar o cuando realice reparaciones en ella. El encendido accidental puede causar lesiones.

Para conectar la direccionadora en una aspiradora para la recolección de polvo, siga estos pasos:

- Extraiga la unidad motora de la unidad base (consulte el apartado **Extracción rápida del motor**).
- Acople el accesorio de empalme de aspiración **22** a la base, como se muestra. Apriete bien los tornillos de mariposa **23** con la mano.
- Acople el adaptador de manguera al accesorio del empalme de aspiración.
- Al utilizar el empalme de aspiración, sea consciente de la ubicación de la aspiradora. Asegúrese de que la aspiradora sea estable y de que su manguera no interfiera con el trabajo.

Empalme de aspiración (sólo bases móviles, Fig. I)

- Extraiga la unidad motora de la base móvil (consulte el apartado **Extracción rápida del motor**).
- Deslice la lengüeta (**34**, recuadro) del empalme de aspiración en la ranura de la base móvil y cierre la lengüeta (**35**, recuadro) en el orificio de la base móvil.
- Fijelo a la base con la arandela de plástico suministrada **36** y el tornillo de mariposa **37**. Apriete bien los tornillos de mariposa con la mano.
- Acople el adaptador de manguera al empalme de aspiración.
- Al utilizar el empalme de aspiración, sea consciente de la ubicación de la aspiradora. Asegúrese de que la aspiradora sea estable y de que su manguera no interfiera con el trabajo.

Instalación: base fija

Inserción del motor en la base fija (Fig. A, B)



ADVERTENCIA: Para reducir los riesgos de daños personales, apague y desconecte la máquina del enchufe de alimentación antes de instalar y de retirar los accesorios, antes de ajustar o cuando realice reparaciones en ella. El encendido accidental puede causar lesiones.

- Abra la palanca de boqueo **9** en la base.
 - Si el anillo de ajuste de profundidad **2** no está sobre el motor, ensarte el anillo **2** en el motor hasta que se encuentre aproximadamente a la mitad entre la parte superior y la inferior del motor, como se muestra. Inserte el motor en la base alineando la ranura sobre el motor **7** con los pernos guía **18** de la base. Deslice el motor hacia abajo hasta que el anillo de ajuste de profundidad se bloquee en su sitio.
- NOTA:** Las ranuras de los pernos guía **7** se encuentran a ambos lados del motor, de manera que es posible colocarlos en dos orientaciones.
- Regule la profundidad de corte girando el anillo de ajuste de profundidad. Consulte **Ajuste de la profundidad de corte**.
 - Cierre la palanca de bloqueo **9** cuando logre la profundidad deseada. Para más información sobre cómo regular la

profundidad de corte, consulte el apartado **Ajuste de la profundidad de corte.**

Instalación: base móvil

Inserción del motor en la base móvil (Fig. A, J)



ADVERTENCIA: Para reducir los riesgos de daños personales, apague y desconecte la máquina del enchufe de alimentación antes de instalar y de retirar los accesorios, antes de ajustar o cuando realice reparaciones en ella. El encendido accidental puede causar lesiones.

1. Extraiga el anillo de ajuste de profundidad **2** del motor (no se utiliza con la base móvil).

NOTA: Cuando no lo utilice, cierre el anillo de ajuste de profundidad sobre la base fija para evitar perderlo (Fig. J).

2. Inserte el motor en la base alineando la ranura sobre el motor **7** con los pernos guía **18** de la base. Deslice el motor hacia abajo, hasta que se detenga en el tope **27**.
3. Cierre la palanca de bloqueo **9**.

Ajuste de la profundidad de direccionamiento móvil (Fig. K)



ADVERTENCIA: Para reducir los riesgos de daños personales, apague y desconecte la máquina del enchufe de alimentación antes de instalar y de retirar los accesorios, antes de ajustar o cuando realice reparaciones en ella. El encendido accidental puede causar lesiones.

1. Desbloquee el mecanismo de inserción tirando de la palanca de bloqueo hacia abajo **16**. Inserte hacia abajo la direccionadora, hasta el máximo, permitiendo que la cortadora **42** roce la pieza.
2. Bloquee el mecanismo de inserción liberando la palanca de bloqueo **16**.
3. Afloje la varilla de ajuste de profundidad **15** girando el tornillo de mariposa **28** en sentido contrario a las agujas del reloj.
4. Deslice la varilla de ajuste de profundidad **15** hacia abajo, hasta que llegue al tope inferior de la torreta **14**.
5. Deslice hacia abajo la lengüeta de puesta a cero **31** en la varilla de ajuste de profundidad, hasta que su parte superior llegue al cero en la escala de ajuste de profundidad **30**.
6. Agarrando la sección estriada superior de la varilla de ajuste de profundidad **15**, deslícela hacia arriba de manera que la lengüeta **31** quede alineada con la profundidad de corte que desee en la escala de ajuste de profundidad **30**.
7. Apriete el tornillo de mariposa **28** para sujetar la varilla de ajuste de profundidad en su sitio.
8. Manteniendo las dos manos en los mangos, desbloquee el mecanismo de inserción tirando de la palanca de bloqueo hacia abajo **16**. El mecanismo de inserción y el motor se alzarán. Una vez introducida la direccionadora, la varilla de ajuste de profundidad llegará al tope de la torreta, permitiendo que la direccionadora llegue a la profundidad exacta que desea.

Uso de la torreta giratoria para cortes escalonados (Fig. K)

Si la profundidad de corte requerida es superior a la permitida en una sola pasada, gire la torreta de manera que la varilla de profundidad **15** quede alineada con el tope de la torreta más alto inicialmente. Después de cada corte, gire la torreta de manera que el tope de profundidad quede alineado con el poste más corto, hasta conseguir la profundidad de corte definitiva.



ADVERTENCIA: No cambie el tope de la torreta mientras la direccionadora está funcionando. Si lo hace, acercará demasiado las manos al cabezal de la cortadora.

Ajuste preciso de la profundidad de direccionamiento (Fig. K)



ADVERTENCIA: Para reducir los riesgos de daños personales, apague y desconecte la máquina del enchufe de alimentación antes de instalar y de retirar los accesorios, antes de ajustar o cuando realice reparaciones en ella. El encendido accidental puede causar lesiones.

El botón estriado **29** del extremo inferior de la varilla de ajuste de profundidad sirve para hacer ajustes menores.

1. Para reducir la profundidad de corte, gire el botón en el sentido de las agujas del reloj (mirando hacia abajo desde la parte superior de la direccionadora).
2. Para aumentar la profundidad de corte, gire el botón en el sentido contrario a las agujas del reloj (mirando hacia abajo desde la parte superior de la direccionadora).

NOTA: un giro completo del botón realiza un cambio de 1 mm aproximado (de profundidad).

Corte con la base móvil (Fig. K)



ADVERTENCIA: Para reducir los riesgos de daños personales, apague y desconecte la máquina del enchufe de alimentación antes de instalar y de retirar los accesorios, antes de ajustar o cuando realice reparaciones en ella. El encendido accidental puede causar lesiones.

NOTA: La profundidad de corte está bloqueada en el estado predeterminado de la base móvil. El bloqueo móvil requiere la intervención del usuario para accionar el mecanismo de inserción "liberar para bloquear."

1. Baje la palanca de bloqueo **16** e inserte la direccionadora hacia abajo, hasta que la cortadora llegue a la profundidad establecida.
2. Libere la palanca de bloqueo **16** cuando alcance la profundidad deseada.

NOTA: si libera la palanca de bloqueo, el motor se bloqueará en su sitio automáticamente.

NOTA: si necesita resistencia adicional, utilice la mano para bajar la palanca de bloqueo.

NOTA: si necesita fuerza de sujeción adicional, presione la palanca aún más para apretar en el sentido de las agujas del reloj.

3. Realice el corte.

- Si baja la palanca de bloqueo, desactivará el mecanismo de bloqueo, permitiendo que la cortadora se suelte de la pieza de trabajo.
- Apague la direccionadora.

Operación: todas las bases

Dirección de entrada (Fig. L)

La dirección de entrada es muy importante en el proceso de direccionamiento y puede marcar la diferencia entre un trabajo bien hecho y otro deficiente. En las imágenes se muestra la dirección de entrada correcta para algunos cortes típicos. Una regla general es mover la direccionadora en el sentido contrario a las agujas del reloj con cortes externos y al contrario con cortes internos.

Para dar forma al borde exterior de una pieza, siga estos pasos:

- Dé forma a la sección transversal, de izquierda a derecha
- Dé forma a la sección recta, moviéndose de izquierda a derecha
- Corte la otra sección transversal
- Termine el borde recto restante

Elección de la velocidad de la direccionadora (Fig. A)

Consulte **Gráfico de selección de la velocidad** para elegir la velocidad del aparato. Gire el disco regulador de velocidad **3** para controlar la velocidad de la direccionadora.

Función de arranque suave

Las direccionadoras compactas están equipadas con un sistema electrónico que incluye una función de arranque suave para minimizar el torque inicial del motor.

Control regulador de velocidad (Fig. A)

Esta direccionadora está equipada con un disco regulador de la velocidad **3** que ofrece un número infinito de velocidades: entre 16000 y 27000 RPM. Ajuste la velocidad girando el disco regulador de la velocidad **3**.

AVISO: a velocidades medias y bajas, el control impide que se reduzca la velocidad del motor. Si sigue cargando el motor, creyendo que oírás el cambio de velocidad, es posible que lo dañe por sobrecalentamiento. Reduzca la profundidad de corte o ralentice el ritmo de entrada para evitar daños a la unidad.

Las direccionadoras compactas están equipadas con un sistema electrónico que supervisa y mantiene la velocidad de la herramienta durante el corte.

GRÁFICO DE SELECCIÓN DE LA VELOCIDAD

AJUSTE DEL DISCO	APROX. RPM	APLICACIÓN
1	16000	Cortadoras de diámetro grande
2	18200	
3	20400	
4	22600	Cortadoras de diámetro pequeño. Madera blanda, plástico, material laminar.
5	24800	
6	27000	

NOTA: Para obtener un trabajo de mejor calidad, haga varias pasadas ligeras en lugar de una fuerte.

MANTENIMIENTO

Su herramienta eléctrica DEWALT ha sido diseñada para funcionar mucho tiempo con un mínimo de mantenimiento. Que siga funcionando satisfactoriamente depende del buen cuidado de la herramienta y de su limpieza periódica.



ADVERTENCIA: Para disminuir el riesgo de lesiones personales graves, apague la herramienta y desconéctela de la fuente de alimentación antes de realizar ajuste alguno o de poner o quitar accesorios. Compruebe que el interruptor de puesta en marcha esté en la posición OFF. La puesta en marcha accidental puede causar lesiones.

Inspección de los cepillos

Por su seguridad y protección eléctrica, la inspección de los cepillos y su sustitución en la herramienta SÓLO debería realizarlo un centro de servicio de la fábrica DEWALT, un centro de servicio autorizado por DEWALT o personal de servicio cualificado.

Transcurridas unas 100 horas de uso, lleve la herramienta a su centro de servicio de la fábrica DEWALT o a un centro de servicio autorizado por DEWALT, para someterla a una limpieza e inspección profundas. Haga reemplazar las piezas gastadas y lubríquelas con lubricante fresco. Encargue la instalación de los nuevos cepillos y pruebe el rendimiento de la herramienta.

La pérdida de potencia antes de la inspección puede indicar que la herramienta necesita mantenimiento. NO SIGA UTILIZANDO LA HERRAMIENTA EN ESTE ESTADO. Si dispone de una tensión operativa adecuada, lleve la herramienta a la estación de servicio para un mantenimiento inmediato.

Encerado del motor y la base

Para conservar la suavidad de movimiento de la unidad motora sobre la base, es posible encerar la parte externa de la unidad y el interior de la base con pasta estándar y cera líquida. Siguiendo las instrucciones del fabricante, aplique cera en el diámetro externo de la unidad motora y en el diámetro interno de la base, y frótelas. Deje que la cera se seque y limpie cualquier residuo con un paño suave.



Lubricación

Su herramienta eléctrica no requiere lubricación adicional.



Limpieza



ADVERTENCIA: Elimine con aire seco la suciedad y el polvo de la carcasa principal tan pronto como se advierta su acumulación en las rejillas de ventilación o en sus proximidades. Cuando lleve a cabo este procedimiento póngase una protección ocular aprobada y una mascarilla antipolvo aprobada.



ADVERTENCIA: Jamás use disolventes u otros productos químicos fuertes para limpiar las piezas no metálicas de la herramienta. Dichos productos químicos pueden debilitar los materiales con los que están construidas estas piezas. Use un paño humedecido únicamente con agua y jabón suave. Jamás permita que le entre líquido alguno a la herramienta ni sumerja ninguna parte de la misma en líquido.

Accesorios opcionales



ADVERTENCIA: Dado que los accesorios que no sean los suministrados por DEWALT no han sido sometidos a pruebas con este producto, el uso de tales accesorios con esta herramienta podría ser peligroso. Para disminuir el riesgo de lesiones, con este producto se deben usar exclusivamente accesorios recomendados por DEWALT.

Consulte a su proveedor si desea información más detallada sobre los accesorios apropiados.

Proteger el medio ambiente



Recogida selectiva. Los productos y las baterías marcadas con este símbolo no deben desecharse junto con los residuos domésticos normales.

Los productos y las baterías contienen materiales que pueden ser recuperados y reciclados, reduciendo la demanda de materias primas. Recicle los productos eléctricos y las baterías de acuerdo con las disposiciones locales. Para más información, vaya a www.2helpU.com.

DÉFONCEUSES COMPACTES HAUTE RÉSISTANCE

D26200, D26203, D26204

Félicitations !

Vous avez choisi un outil DeWALT. Des années d'expertise dans le développement et l'innovation de ses produits ont fait de DeWALT, le partenaire privilégié des utilisateurs professionnels d'outils électriques.

Fiche technique

		D26200	D26203	D26204
Tension	V_{AC}	230	230	230
Type		2	2	2
Puissance consommée	W	900	900	900
Vitesse à vide	min^{-1}	16000–27000	16000–27000	16000–27000
Chariot		1 colonne	2 colonnes	2 colonnes
Course du chariot	mm	55	55	55
Butée révoluer		5 positions, avec graduation	5 positions, avec graduation	5 positions, avec graduation
Taille de pince	mm	8 (GB: 1/4")	8 (GB: 1/4")	8 (GB: 1/4")
Diamètre de fraise, max.	mm	30	30	30
Poids	kg	2,0	2,9	2,9

Valeurs sonores et/ou valeurs des vibrations (somme vectorielle triaxiale) selon la norme EN62841-2-17.

L_{PA} (niveau d'émission de pression acoustique)	dB(A)	80	82	82
L_{WA} (niveau de puissance acoustique)	dB(A)	88	90	90
K (incertitude pour le niveau acoustique donné)	dB(A)	3,0	4,0	4,0
Valeur d'émission de vibration a_{H1} =	m/s^2	<2,5	3,7	3,7
Incertitude K =	m/s^2	1,5	1,5	1,5

Le niveau sonore et/ou de vibrations émis indiqué dans ce feuillet d'informations a été mesuré conformément à une méthode de test normalisée établie dans par la norme EN62841 et il peut être utilisé pour comparer un outil à un autre. Il peut également être utilisé pour effectuer une évaluation préliminaire de l'exposition.



AVERTISSEMENT : Le niveau sonore et/ou de vibrations émis déclarés correspondent aux applications principales de l'outil. Cependant, si l'outil est utilisé pour des applications différentes, avec des accessoires différents ou qu'il est mal entretenu, le niveau sonore et/ou de vibrations émis peut varier. Ces éléments peuvent augmenter considérablement le niveau d'exposition sur la durée totale de travail.

Toute estimation du degré d'exposition aux vibrations et/ou au bruit doit également prendre en compte les heures où l'outil est éteint ou lorsqu'il est en marche sans effectuer aucune tâche. Ces éléments peuvent réduire sensiblement le degré d'exposition sur la durée totale de travail.

Identifiez et déterminez les mesures de sécurité supplémentaires pouvant protéger l'utilisateur des effets des vibrations et/ou du bruit, comme par exemple l'entretien de l'outil et des accessoires, le fait de conserver les mains au chaud (pertinent pour les vibrations) et d'organiser les méthodes de travail.

Certificat de Conformité CE

Directives Machines



Défonceuses compactes haute résistance D26200, D26203, D26204

DeWALT certifie que les produits décrits dans le paragraphe **Fiche technique** sont conformes aux normes : 2006/42/CE, EN62841-1:2015 + AC:2015+A11:2022; EN62841-2-17:2017.

Ces produits sont également compatibles avec les Directives 2014/30/UE et 2011/65/UE. Pour plus d'informations, veuillez contacter DeWALT à l'adresse suivante ou vous reporter au dos de cette notice d'instructions.

Le soussigné est responsable de la compilation du fichier technique et fait cette déclaration au nom de DeWALT.



Markus Rompel
Vice-président Ingénierie, PTE-Europe
DeWALT, Richard-Klinger-Strasse 11,
65510, Idstein, Allemagne
06.10.2022



AVERTISSEMENT : afin de réduire le risque de blessure, lisez le manuel d'instruction.

Définitions : consignes de sécurité

Les définitions ci-dessous décrivent le niveau de gravité de chaque mot signalétique. Lisez le manuel de l'utilisateur et soyez attentif à ces symboles.



DANGER : indique une situation dangereuse imminente qui, si elle n'est pas évitée, **entraînera des blessures graves ou mortelles**.



AVERTISSEMENT : indique une situation dangereuse potentielle qui, si elle n'est pas évitée, **pourrait entraîner des blessures graves ou mortelles**.



ATTENTION : indique une situation dangereuse potentielle qui, si elle n'est pas évitée, **pourrait entraîner des blessures minimales ou modérées**.

AVIS : indique une pratique ne **posant aucun risque de dommages corporels**, mais qui par contre, si rien n'est fait pour l'éviter, **pourrait poser des risques de dommages matériels**.



Indique un risque d'électrocution.



Indique un risque d'incendie.

Consignes de sécurité générales propres aux outils électriques



AVERTISSEMENT : veuillez lire tous les avertissements de sécurité, toutes les instructions, illustrations et spécifications fournies avec cet outil électrique. Le non respect des instructions listées ci-dessous peut conduire à des chocs électriques, des incendies et/ou de graves blessures.

CONSERVER TOUTES CES DIRECTIVES ET CONSIGNES À TITRE DE RÉFÉRENCE

Le terme « outil électrique » mentionné dans les avertissements ci-après se rapporte aux outils alimentés sur secteur (avec fil) ou par piles (sans fil).

1) Sécurité – Aire de Travail

- Maintenir l'aire de travail propre et bien éclairée.** Les lieux sombres ou encombrés sont propices aux accidents.
- Ne pas utiliser un outil électrique dans un milieu déflagrant, comme en présence de liquides, gaz ou poussières inflammables.** Les outils électriques peuvent produire des étincelles qui pourraient enflammer toute émanation ou poussière ambiante.

- Maintenir à l'écart les enfants, ou toute autre personne, lors de l'utilisation d'un outil électrique.** Toute distraction pourrait faire perdre la maîtrise de l'appareil.

2) Sécurité – Électricité

- La fiche électrique de l'outil doit correspondre à la prise murale. Ne modifier la fiche en aucune façon. Ne pas utiliser de fiche d'adaptation avec un outil électrique mis à la terre (masse).** L'utilisation de fiches d'origine et de prises appropriées réduira tout risque de décharges électriques.
- Éviter tout contact corporel avec des éléments mis à la terre comme : tuyaux, radiateurs, cuisinières ou réfrigérateurs.** Les risques de décharges électriques augmentent lorsque le corps est mis à la terre.
- Ne pas exposer les outils électriques à la pluie ou à l'humidité.** Tout contact d'un outil électrique avec un liquide augmente les risques de décharges électriques.
- Ne pas utiliser le cordon de façon abusive. Ne jamais utiliser le cordon pour transporter, tirer ou débrancher un outil électrique. Protéger le cordon de toute source de chaleur, de l'huile, et de tout bord tranchant ou pièce mobile.** Les cordons endommagés ou emmêlés augmentent les risques de décharges électriques.
- En cas d'utilisation d'un outil électrique à l'extérieur, utiliser systématiquement une rallonge conçue à cet effet.** Cela diminuera tout risque de décharges électriques.
- Si on ne peut éviter d'utiliser un outil électrique en milieu humide, utiliser un circuit protégé par un dispositif de courant résiduel (RCD).** Cela réduira tout risque de décharges électriques.

3) Sécurité Individuelle

- Rester systématiquement vigilant et faire preuve de jugement lorsqu'on utilise un outil électrique. Ne pas utiliser d'outil électrique en cas de fatigue ou sous l'influence de drogues, d'alcool ou de médicaments.** Tout moment d'inattention pendant l'utilisation d'un outil électrique comporte des risques de dommages corporels graves.
- Porter un équipement de protection individuel. Porter systématiquement un dispositif de protection oculaire.** Le fait de porter un masque anti-poussières, des chaussures antidérapantes, un casque de sécurité ou un dispositif de protection auditive, lorsque la situation le requiert, réduira les risques de dommages corporels.
- Prévenir tout démarrage accidentel. S'assurer que l'interrupteur est en position d'arrêt avant de brancher l'outil sur le secteur et/ou la batterie, ou de le ramasser ou le transporter.** Transporter un outil le doigt sur l'interrupteur ou brancher un outil électrique alors que l'interrupteur est en position de marche invite les accidents.

- d) **Retirer toute clé de réglage avant de démarrer l'outil.** Une clé laissée sur une pièce rotative d'un outil électrique comporte des risques de dommages corporels.
- e) **Adopter une position stable. Maintenir les pieds bien ancrés au sol et conserver son équilibre en permanence.** Cela permettra de mieux maîtriser l'outil électrique en cas de situations imprévues.
- f) **Porter des vêtements appropriés. Ne porter aucun vêtement ample ou bijou. Gardez vos cheveux et vos vêtements éloignés des pièces en mouvement, car ils pourraient s'y faire prendre.**
- g) **Lorsqu'un dispositif de connexion à un système de dépeussierage ou d'élimination est fourni, s'assurer qu'il est branché et utilisé correctement.** L'utilisation de ces dispositifs peut réduire les risques engendrés par les poussières.
- h) **Ne pensez pas être à ce point familiarisé avec l'outil après l'avoir utilisé à de nombreuses reprises, au point de ne plus rester vigilant et d'en oublier les consignes de sécurité.** Toute action imprudente peut engendrer de graves blessures en une fraction de seconde.

4) Utilisation et Entretien des Outils Électriques

- a) **Ne pas forcer un outil électrique. Utiliser l'outil approprié au travail en cours.** L'outil approprié effectuera un meilleur travail, de façon plus sûre et à la vitesse pour laquelle il a été conçu.
- b) **Ne pas utiliser un outil électrique dont l'interrupteur est défectueux.** Tout appareil dont l'interrupteur est défectueux est dangereux et doit être réparé.
- c) **Débranchez la prise du secteur et/ou retirez le bloc-batterie, s'il est amovible, de l'outil électrique avant d'effectuer tout réglage, de changer un accessoire ou de ranger l'outil électrique.** Ces mesures de sécurité préventives réduisent le risque de démarrage accidentel de l'outil électrique.
- d) **Après utilisation, ranger les outils électriques hors de portée des enfants et ne permettre à aucune personne non familière avec son fonctionnement (ou sa notice d'instructions) de l'utiliser.** Les outils peuvent être dangereux entre des mains inexpérimentées.
- e) **Entretenez les outils électriques et leurs accessoires. Vérifier les pièces mobiles pour s'assurer qu'elles sont bien alignées et tournent librement, qu'elles sont en bon état et ne sont affectées d'aucune condition susceptible de nuire au bon fonctionnement de l'outil. En cas de dommage, faire réparer l'outil électrique avant toute nouvelle utilisation.** De nombreux accidents sont causés par des outils mal entretenus.
- f) **Maintenir tout organe de coupe propre et bien affûté.** Les outils de coupe bien entretenus et affûtés sont moins susceptibles de se coincer et sont plus faciles à contrôler.
- g) **Utiliser un outil électrique, ses accessoires, mèches, etc., conformément aux présentes directives et**

suivant la manière prévue pour ce type particulier d'outil électrique, en tenant compte des conditions de travail et de la tâche à effectuer. L'utilisation d'un outil électrique à des fins autres que celles prévues est potentiellement dangereuse.

- h) **Maintenez toutes les poignées et surfaces de préhension sèches, propres et exemptes d'huile et de graisse.** Des poignées et des surfaces de préhension glissantes ne permettent pas de manipuler et de contrôler l'outil correctement en cas de situations inattendues.

5) Réparation

- a) **Faire entretenir les outils électriques par un réparateur qualifié en n'utilisant que des pièces de rechange identiques.** Cela permettra de préserver l'intégrité de l'outil électrique et la sécurité de l'utilisateur.

Consignes de sécurité propres aux défonceuses

- **Veillez à toujours tenir l'outil électrique par ses surfaces de préhension isolées car il existe un risque que la fraise entre en contact avec des fils cachés ou le cordon de l'outil.** Le sectionnement d'un fil sous tension peut mettre les parties métalliques exposées de l'outil sous tension et provoquer une décharge électrique à l'utilisateur.
- **Utilisez des pinces ou tout autre moyen pratique pour fixer et soutenir la pièce travaillée sur une plateforme stable.** Tenir la pièce travaillée dans vos mains ou contre votre corps la rend instable et peut conduire à une perte de contrôle.

Directives de sécurité additionnelles pour les défonceuses compactes

- **Portez TOUJOURS un masque anti-poussières pour votre protection personnelle.**
- **NE PAS couper de métal.**
- **Tenir les poignées et les surfaces de saisie sèches, propres, exemptes d'huile et de graisse.** Cela permettra un meilleur contrôle de l'outil.
- **Conserver une prise solide avec les deux mains sur la défonceuse pour résister au couple de démarrage.**
- **Tenez vos mains à distance de la zone de coupe. Ne jamais mettre les mains sous la pièce, quel que soit le motif.** Maintenir la base de la défonceuse en contact avec la pièce lors de la coupe. Ces précautions réduiront le risque de blessures.
- **Ne jamais faire fonctionner le moteur s'il n'est pas introduit dans l'une des bases de défonceuse.** Le moteur n'est pas conçu pour être manipulé.
- **Maintenir une pression de coupe constante.** Ne pas surcharger le moteur.
- **Vérifier que le cordon ne s'accroche pas et n'empêche pas le fonctionnement de la défonceuse.**
- **Utiliser des outils de coupe affûtés.** Les outils de coupe émoussés peuvent faire dévier ou bloquer la défonceuse sous la pression.

- **S'assurer que le moteur est complètement immobile avant de reposer la défonceuse.** Si la tête de coupe tourne encore lorsque l'outil est reposé, cela peut causer des blessures ou des dégâts.
- **S'assurer que la fraise de la défonceuse est dégagé de la pièce avant de démarrer le moteur.** Si la fraise est en contact avec la pièce lorsque le moteur démarre il pourrait faire sauter la défonceuse et causer des dégâts ou des blessures.
- **TOUJOURS débrancher l'outil de la source d'alimentation avant d'effectuer des réglages ou de changer de fraise.**
- **Tenez les mains éloignées de la fraise lorsque le moteur fonctionne pour éviter toute blessure.**
- **Ne jamais toucher la fraise immédiatement après l'utilisation.** Il peut être extrêmement chaud.
- **Laisser un espace sous la pièce pour la fraise de la défonceuse lors d'une coupe passante.**
- **Serrer solidement l'écrou de la pince pour empêcher la fraise de glisser.**
- **Ne jamais serrer l'écrou de la pince sans fraise.**
- **Ne pas utiliser d'outils de coupe pour défonceuse ayant un diamètre supérieure à 30 mm avec cet outil.**
- **Éviter la coupe en avalant (coupe dans la direction opposée à celle indiquée sur la Fig. L). La coupe en avalant augmente les probabilités de perte de contrôle et de blessures.** Lorsqu'une coupe en avalant est requise (retour autour d'un coin), faire extrêmement attention à conserver le contrôle de la défonceuse. Effectuer des coupes plus petites et retirer un minimum de matériau à chaque passe.
- Toujours utiliser des fraises droites, à feuillure, profilées, à mortaiser ou à rainurer ayant un diamètre de queue de 6–8 mm qui correspondent à la taille de la pince de votre outil.
- Utiliser uniquement des fraises qui conviennent pour une vitesse d'au moins 30000 tr/min et marquées en conséquence.



AVERTISSEMENT : ne jamais utiliser des fraises dont le diamètre excède le diamètre maximum repris dans les caractéristiques techniques.



AVERTISSEMENT : nous recommandons l'utilisation d'un disjoncteur différentiel avec un seuil de déclenchement de 30mA ou moins.

Risques résiduels

Malgré l'application de la réglementation de sécurité applicable et la mise en œuvre des dispositifs de sécurité, certains risques résiduels ne peuvent pas être évités. À savoir :

- Diminution de l'acuité auditive.
- Risques de dommages corporels dus à la projection de particules.
- Risques de brûlures provoquées par des accessoires chauffant pendant leur utilisation.
- Risques de dommages corporels dus à un usage prolongé.

Sécurité électrique

Le moteur électrique a été conçu pour fonctionner sur une tension unique. Vérifier systématiquement que la tension du secteur correspond bien à la tension indiquée sur la plaque signalétique.



Votre outil DEWALT à double isolation est conforme à la norme EN62841 ; un branchement à la terre n'est donc pas nécessaire.

Si le cordon d'alimentation est endommagé, il ne doit être remplacé que par DEWALT ou un prestataire de services agréé



Toujours utiliser la fiche prescrite lors du remplacement du câble d'alimentation.

Type 11 pour la classe II (Isolation double) – outils

Type 12 pour la classe I (Conducteur de terre) – outils



En cas d'utilisation à l'extérieur, connecter les outils portatifs à un disjoncteur FI.

Utilisation d'une rallonge

Si une rallonge s'avère nécessaire, utiliser une rallonge à trois fils homologuée et compatible avec la tension nominale de cet outil (consulter la **Caractéristiques techniques**). La section minimale du conducteur est de 1,5 mm² pour une longueur maximale de 30 m.

En cas d'utilisation d'un dévidoir, dérouler systématiquement le câble sur toute sa longueur.

Contenu de l'emballage

D26200

Ce carton comprend :

- 1 Défonceuse avec base fixe
- 1 Aspiration de poussière pour base fixe
- 1 Guide parallèle de base (D262003)
- 1 Pince 8 mm (GB : 1/4")
- 1 Clé
- 1 Manuel d'instructions

D26203

Ce carton comprend :

- 1 Défonceuse avec base plongeante
- 1 Aspiration de poussière pour base plongeante
- 1 Guide parallèle avec barres de guidage
- 1 Pince 8 mm (GB : 1/4")
- 1 Clé
- 1 Douille de copiage 17 mm
- 1 Cône de centrage
- 1 Manuel d'instructions

D26204

Ce carton comprend :

- 1 Défonceuse avec base plongeante
- 1 Base fixe
- 1 Aspiration de poussière pour base fixe

- 1 Aspiration de poussière pour base plongeante
- 1 Guide parallèle avec barres de guidage
- 1 Guide parallèle de base (D262003)
- 1 Pince 8 mm (GB : 1/4")
- 1 Clé
- 1 Douille de copiage 17 mm
- 1 Cône de centrage
- 1 Manuel d'instructions
- Vérifier que l'appareil et ses pièces ou accessoires n'ont pas été endommagés lors du transport.
- Prendre le temps de lire attentivement et comprendre cette notice d'instructions avant toute utilisation de l'appareil.

Étiquettes sur l'appareil

On trouve les diagrammes suivants sur l'outil :



Lire la notice d'instructions avant toute utilisation.



Porter un dispositif de protection auditive.



Porter un dispositif de protection oculaire.

Emplacement de la Date Codée de Fabrication (Fig. A)

La date codée de fabrication **25**, qui comprend aussi l'année de fabrication, est imprimée sur le boîtier.

Exemple :

2022 XX XX

Année de fabrication

Description (Fig. A–M)



AVERTISSEMENT : ne jamais modifier l'outil électrique ni aucun de ses composants. Il y a risques de dommages corporels ou matériels.

- 1 Onglets de blocage rapide
- 2 Bague de réglage de la profondeur
- 3 Variateur de vitesse
- 4 Interrupteur marche/arrêt (I/O)
- 5 Bouton de blocage de l'arbre
- 6 Voyants
- 7 Rainure de goupille de guidage
- 8 Échelle de réglage micrométrique
- 9 Levier de blocage
- 10 Fente du guide parallèle (base fixe)
- 11 Sous-base
[la sous-base ronde **32** et sous-base en D **33** sont disponibles en option]
- 12 Raccord d'aspiration (à utiliser avec la base plongeante)
- 13 Trous pour guide parallèle Premium (D26203, D26204)
- 14 Butée de tourelle
- 15 Tige de réglage de la profondeur

- 16 Levier de blocage de plongée
- 17 Guide parallèle
- 18 Goupilles de guidage
- 19 Vis de réglage du levier de blocage
- 20 Outil de centrage
- 21 Écrou de la pince
- 22 Raccord d'aspiration (base fixe)
- 23 Vis (raccord d'aspiration, base fixe)
- 24 Fente du guide parallèle (base plongeante)
- 25 Code de date
- 26 Moteur
- 27 Butée du moteur
- 28 Vis manuelle
- 29 Bouton moleté
- 30 Échelle de réglage de la profondeur
- 31 Onglet de réglage du zéro
- 32 Sous-base ronde
- 33 Sous-base en D
- 34 Onglet (raccord d'aspiration, base plongeante)
- 35 Onglet d'enclenchement (raccord d'aspiration)
- 36 Rondelle en plastique (raccord d'aspiration)
- 37 Vis manuelle (raccord d'aspiration)
- 38 Vis de sous-base
- 39 Vis du guide parallèle

Utilisation prévue

Votre défonceuse compacte haute résistance a été conçue pour les applications professionnelles lourdes de travail du bois, des produits à base de bois et des matières plastiques.

NE PAS les utiliser en milieu humide ou en présence de gaz ou de liquides inflammables.

Ces défonceuses compactes sont des outils électriques professionnels.

NE PAS les laisser à la portée des enfants. Une supervision est nécessaire auprès de tout utilisateur non expérimenté.

- Ce produit n'est pas prévu pour être utilisé par des personnes (y compris les enfants) dont les capacités physiques, sensorielles ou mentales sont réduites ou qui manquent d'expérience ou d'aptitudes, sauf si ces personnes sont surveillées par une autre personne responsable de leur sécurité. Ne jamais laisser les enfants seuls avec ce produit.

MONTAGE ET RÉGLAGES



AVERTISSEMENT : pour réduire tout risque de dommages corporels graves, arrêter et débrancher l'outil avant tout réglage ou avant de retirer ou installer toute pièce ou tout accessoire. S'assurer que la gâchette est bien en position d'ARRÊT. Tout démarrage accidentel pourrait causer des dommages corporels.

Fraises

L'outillage peut être utilisé avec la gamme complète des fraises du commerce (par ex. fraise droite, à feuillure, à mortaiser ou rainurer) ayant les caractéristiques techniques suivantes :

1. Diamètre de queue 6–8 mm
2. Vitesse de fraise min 30000 tr/min



AVERTISSEMENT : *diamètre max. à utiliser :*

- pour les fraises droites, à feuillure et profilées, le diamètre maximum de queue **DOIT** être de 8 mm, le diamètre maximum **DOIT** être de 30 mm et la profondeur de coupe maximum **DOIT** être de 10 mm.
- pour les fraises à mortaiser, le diamètre maximum de queue **DOIT** être de 8 mm et le diamètre maximum **DOIT** être de 25 mm.
- pour les fraises à rainurer, le diamètre maximum de queue **DOIT** être de 8 mm, le diamètre maximum **DOIT** être de 30 mm et la largeur de coupe maximum **DOIT** être de 4 mm.

Blocage rapide du moteur (Fig. B)



AVERTISSEMENT : *pour réduire les risques de blessures, arrêtez l'appareil et débranchez-le de la source d'alimentation avant d'installer ou de retirer des accessoires, avant le réglage ou lors du marquage de repères. Un démarrage accidentel peut provoquer des blessures.*

1. Ouvrir le levier de blocage 9 sur la base.
2. Saisir le moteur d'une main et enfoncer les deux onglets de blocage rapide 1.
3. Avec l'autre main, saisir la base et sortir le moteur de la base.

Montage et démontage d'une fraise (Fig. C)



AVERTISSEMENT : *pour réduire les risques de blessures, arrêtez l'appareil et débranchez-le de la source d'alimentation avant d'installer ou de retirer des accessoires, avant le réglage ou lors du marquage de repères. Un démarrage accidentel peut provoquer des blessures.*

Pour monter la fraise

1. Retirer le moteur de la base (voir **Blocage rapide du moteur** si nécessaire).
2. Nettoyer et introduire le plus possible la queue ronde de la fraise désirée dans la pince desserrée, puis la sortir d'environ 1,6 mm.
3. Enfoncer le bouton de blocage de l'arbre 5 et tenir l'axe de l'arbre en place tout en tournant l'écrou de la pince 21 vers la droite avec la clé fournie.

REMARQUE : l'appareil est équipé de plusieurs cliquets de blocage de l'arbre permettant une méthode de cliquet manuel pour le serrage de la fraise.

Pour serrer avec la méthode du cliquet manuel :

- a. Sans retirer la clé de l'écrou de la pince 21, relâcher la pression sur le bouton de blocage de l'arbre 5.
- b. Avec la clé sur l'écrou de la pince 21, inverser la direction de serrage pour rétablir la position de la clé.

- c. Enfoncer à nouveau le bouton de blocage de l'arbre 5 et tourner la clé vers la droite.
- d. Répéter la procédure jusqu'à ce que l'écrou de la pince 21 atteigne le serrage désiré.

AVIS : *éviter tout dégât possible à la pince. Ne jamais serrer la pince sans fraise.*

Pour démonter la fraise

1. Retirer le moteur de la base (voir **Blocage rapide du moteur**).
2. Enfoncer le bouton de blocage de l'arbre 5 et tenir l'axe de l'arbre en place tout en tournant l'écrou de la pince 21 vers la gauche avec la clé fournie.

Pour desserrer avec la méthode du cliquet manuel :

- a. Sans retirer la clé de l'écrou de la pince 21, relâcher la pression sur le bouton de blocage de l'arbre 5.
- b. Avec la clé sur l'écrou de la pince 21, inverser la direction de desserrage pour rétablir la position de la clé.
- c. Enfoncer à nouveau le bouton de blocage de l'arbre 5 et tourner la clé vers la gauche.
- d. Répéter la procédure jusqu'à ce que l'écrou de la pince 21 soit desserrée et que la fraise puisse être démontée.

Pinces

REMARQUE : ne jamais serrer la pince sans y avoir auparavant installé une fraise de défonceuse. Le serrage d'une pince vide, même à la main, peut endommager la pince.

Pour changer de taille de pince, dévisser l'ensemble de la pince comme décrit ci-dessus. Monter la pince désirée en suivant la procédure inverse. La pince et l'écrou de la pince sont connectés. Ne pas tenter de démonter la pince de l'écrou de la pince.

FONCTIONNEMENT

Consignes d'utilisation



AVERTISSEMENT : *respecter systématiquement les consignes de sécurité et les normes en vigueur.*



AVERTISSEMENT : *pour réduire tout risque de dommages corporels graves, arrêter et débrancher l'outil avant tout réglage ou avant de retirer ou installer toute pièce ou tout accessoire. S'assurer que la gâchette est bien en position d'ARRÊT. Tout démarrage accidentel pourrait causer des dommages corporels.*



AVERTISSEMENT : *ne pas utiliser d'outils de coupe pour défonceuse ayant un diamètre supérieure à 30 mm avec cet outil.*

Position correcte des mains (Fig. M)



AVERTISSEMENT : *pour réduire tout risque de dommages corporels graves, adopter SYSTÉMATIQUEMENT la position des mains illustrée.*



AVERTISSEMENT : *pour réduire tout risque de dommages corporels graves, maintenir fermement et SYSTÉMATIQUEMENT l'outil pour anticiper toute réaction soudaine de sa part.*

D26200

La position correcte des mains nécessite une main placée autour de la base comme illustré.

D26203, D26204

La position correcte des mains lors de l'utilisation de la base plongeante nécessite une main sur chacune des poignées de plongées **44** comme illustré.

Démarrage et arrêt du moteur (Fig. A)

ATTENTION : avant de démarrer l'outil, retirer tous les objets étrangers de la zone de travail. Tenir également fermement l'outil pour résister au couple de démarrage.



ATTENTION : pour éviter les blessures et/ou les dégâts au travail fini, toujours laisser le moteur s'IMMOBILISER COMPLÈTEMENT avant de reposer l'outil.

Pour mettre en marche l'outil, appuyer sur le côté de l'interrupteur protégé contre la poussière **4** noté ON et correspondant au symbole « I ».

Pour arrêter l'outil, appuyer sur le côté de l'interrupteur noté OFF et correspondant au symbole « O ».

REMARQUE : en cas de coupure de courant, l'interrupteur Marche/Arrêt doit être éteint puis rallumé pour pouvoir redémarrer l'outil, une fois le courant revenu.

Réglage du levier de blocage (Fig. D)

AVERTISSEMENT : pour réduire les risques de blessures, arrêtez l'appareil et débranchez-le de la source d'alimentation avant d'installer ou de retirer des accessoires, avant le réglage ou lors du marquage de repères. Un démarrage accidentel peut provoquer des blessures.

Ne pas trop forcer pour serrer le levier de blocage. Une force excessive peut endommager la base.

Lorsque le levier de blocage **9** est serré, le moteur ne doit pas bouger dans la base.

Un réglage est nécessaire si le levier de blocage ne se serre pas sans forcer ou si le moteur bouge dans la base après le serrage.

Pour régler la force de serrage du levier de blocage :

1. Ouvrir le levier de blocage **9**.
2. Utiliser une clé Allen pour tourner à vis **19** petit à petit.

REMARQUE : tourner la vis vers la droite pour serrer le levier ou vers la gauche pour desserrer le levier.

Centrage de la sous-base (Fig. E, E1, E2)

AVERTISSEMENT : pour réduire les risques de blessures, arrêtez l'appareil et débranchez-le de la source d'alimentation avant d'installer ou de retirer des accessoires, avant le réglage ou lors du marquage de repères. Un démarrage accidentel peut provoquer des blessures.

S'il est nécessaire de régler, changer ou remplacer la sous-base, un outil de centrage est recommandé. L'outil de centrage se compose d'un cône et d'une goupille. Pour régler la sous-base, suivre les étapes ci-dessous.

1. Desserrer les vis de la sous-base **38** sans les retirer, afin que la sous-base se déplace librement.
2. Introduire la goupille dans la pince et serrer l'écrou de la pince.
3. Introduire le moteur dans la base et serrer le levier de blocage sur la base.
4. Placer le cône sur la goupille **20** et enfoncer légèrement le cône jusqu'en butée comme illustré. Cela centrera la sous base.
5. Maintenir le cône enfoncé et serrer les vis de la sous-base.

Utilisation des guides de gabarit

La sous-base plongeante peut recevoir des guides de gabarit. Sur la base fixe, une sous-base en option sera nécessaire pour recevoir les guides de gabarit. Les accessoires recommandés à utiliser avec votre outil sont disponibles en option chez votre revendeur ou centre de service autorisé.

REMARQUE : la sous-base en D ne peut pas recevoir de guides de gabarit et elle est conçue pour recevoir des fraises jusqu'à 30 mm de diamètre.

Pour utiliser les guides de gabarit

1. Installer le guide de gabarit avec deux vis et serrer solidement.
2. Centrer la sous-base. Voir **Centrage de la sous-base**.

Réglage de la profondeur de coupe (Fig. F)

AVERTISSEMENT : pour réduire les risques de blessures, arrêtez l'appareil et débranchez-le de la source d'alimentation avant d'installer ou de retirer des accessoires, avant le réglage ou lors du marquage de repères. Un démarrage accidentel peut provoquer des blessures.

1. Sélectionner et installer la fraise désirée. Voir **Montage et démontage de la fraise**.
2. Assembler la base sur le moteur et prenant soin que la base soit raccordée à la bague de réglage de la profondeur **2**. Placer la défonceuse sur la pièce.
3. Ouvrir le levier de blocage **9** et tourner la bague de réglage de la profondeur **2** jusqu'à ce que la défonceuse touche la pièce. Tourner la bague vers la droite pour soulever la tête de coupe ou la tourner vers la gauche pour abaisser la tête de coupe.
4. Tourner l'échelle de réglage micrométrique **8** vers la droite jusqu'à ce que le 0 sur l'échelle s'aligne avec le curseur au bas de la bague de réglage de la profondeur.
5. Tourner la bague de réglage de la profondeur jusqu'à ce que le curseur s'aligne avec le repère de profondeur de coupe désiré sur l'échelle de réglage micrométrique.
REMARQUE : chaque repère sur l'échelle de réglage représente une modification de profondeur de 0,5 mm et un tour complet (360°) de la bague modifie la profondeur de 12,7 mm.
6. Fermer le levier de blocage **9** pour bloquer la base.

Utilisation du guide parallèle (Fig. G1)

Un guide parallèle de base est inclus avec la D26200, D26204 et fonctionne avec les bases fixes et plongeantes. Le guide parallèle de base D262003-XJ est disponible en option pour les autres modèles et peut être acheté en supplément auprès de votre revendeur local ou centre de service.

1. Retirer le moteur de la base (voir **Blocage rapide du moteur**).
2. Retirer les vis à tête plate **39** des trous de rangement sur le guide parallèle.
3. Coulisser le guide parallèle dans la fente du guide parallèle **10** sur le côté de la base. Introduire les deux vis à tête plate à travers les trous prévus à cet effet dans la sous-base pour fixer le guide parallèle. Serrer les vis.
4. Suivre toutes les instructions incluses avec le guide parallèle.

REMARQUE : pour démonter le guide parallèle, suivre la procédure ci-dessus dans l'ordre inverse. Après avoir démonté le guide parallèle, toujours remettre les deux vis à tête plate **39** dans les trous de rangement sur le guide parallèle pour éviter de les perdre.

Utilisation du guide parallèle avec barres de guidage (base plongeante uniquement : D26203, D26204)

Un guide parallèle avec barres de guidage peut être inclus avec votre base plongeante. Un guide parallèle premium (modèle DE6913) est également disponible en option auprès de votre revendeur local ou centre de service.

Montage du guide parallèle (Fig. G2)

1. Fixer les barres de guidage **42** dans la base de la défonceuse **43**.
2. Fixer les vis manuelles **44** et les ressorts **41** à la base.
3. Serrer les vis manuelles **44**.
4. Faire glisser le guide parallèle **45** sur les barres.
5. Fixer les vis manuelles **44** et les ressorts **41** au guide parallèle.
6. Serrer provisoirement les vis manuelles **46**. Voir **Réglage du guide parallèle**.

Réglage du guide parallèle (Fig. A, G3)

Suivre toutes les instructions de montage incluses avec le guide parallèle.

1. Tracer une ligne sur l'ouvrage à usiner.
2. Abaisser le corps de la défonceuse jusqu'à ce que la fraise touche l'ouvrage.
3. Bloquer le mécanisme de plongée en libérant le levier de blocage de plongée **16**.
4. Positionner la défonceuse sur la ligne tracée. Le taillant extérieur de la fraise doit coïncider avec la ligne tracée.
5. Faire glisser le guide parallèle **45** contre l'ouvrage et serrer les vis manuelles **46**.

Raccord d'aspiration (base fixe uniquement, Fig. H)



AVERTISSEMENT : pour réduire les risques de blessures, arrêtez l'appareil et débranchez-le de la source d'alimentation avant d'installer ou de retirer des accessoires, avant le réglage ou lors du marquage de repères. Un démarrage accidentel peut provoquer des blessures.

Pour connecter la défonceuse à un aspirateur pour l'aspiration des poussières, suivre les étapes ci-dessous :

1. Retirer le moteur de la base (voir **Blocage rapide du moteur**).
2. Fixer l'accessoire de raccord d'aspiration **22** à la base comme illustré. Serrer solidement les vis manuelles **23**.
3. Fixer l'adaptateur de tuyau à l'accessoire de raccord d'aspiration.
4. Lors de l'utilisation d'un raccord d'aspiration, tenir compte du placement de l'aspirateur. S'assurer que l'aspirateur est stable et que le tuyau n'interfère pas avec le travail.

Raccord d'aspiration (base plongeante uniquement, Fig. I)

1. Retirer le moteur de la base plongeante (voir **Blocage rapide du moteur**).
2. faire glisser l'onglet (**34**, encadré) sur le raccord d'aspiration dans la fente de la base plongeante et enclencher l'onglet (**35**, encadré) dans le trou de la base plongeante.
3. Fixer à la base avec la rondelle en plastique fournie **36** et la vis manuelle **37**. Serrer solidement la vis manuelle.
4. Fixer l'adaptateur de tuyau au raccord d'aspiration.
5. Lors de l'utilisation d'un raccord d'aspiration, tenir compte du placement de l'aspirateur. S'assurer que l'aspirateur est stable et que le tuyau n'interfère pas avec le travail.

Configuration : Base fixe

Introduction du moteur dans la base fixe (Fig. A, B)



AVERTISSEMENT : pour réduire les risques de blessures, arrêtez l'appareil et débranchez-le de la source d'alimentation avant d'installer ou de retirer des accessoires, avant le réglage ou lors du marquage de repères. Un démarrage accidentel peut provoquer des blessures.

1. Ouvrir le levier de blocage **9** sur la base.
2. Si la bague de réglage de la profondeur **2** n'est pas sur le moteur, visser la bague de réglage de la profondeur **2** sur la base jusqu'à ce que la bague se trouve à moitié entre le haut et le bas du moteur comme illustré. Introduire le moteur dans la base en alignant la rainure sur le moteur **7** avec les goupilles de guidage **18** sur la base. Faire glisser le moteur vers le bas jusqu'à ce que la bague de réglage de la profondeur s'enclenche en position.

REMARQUE : les rainures de goupille de guidage **7** sont situées sur les deux côtés du moteur de sorte qu'elle puisse être positionnée selon deux orientations.

- Régler la profondeur de coupe en tournant la bague de réglage de la profondeur. Voir **Réglage de la profondeur de coupe**.
- Fermer le levier de blocage **9** lorsque la profondeur désirée est atteinte. Pour plus d'informations sur la profondeur de coupe, voir **Réglage de la profondeur de coupe**.

Configuration : Base plongeante

Introduction du moteur dans la base plongeante (Fig. A, J)



AVERTISSEMENT : pour réduire les risques de blessures, arrêtez l'appareil et débranchez-le de la source d'alimentation avant d'installer ou de retirer des accessoires, avant le réglage ou lors du marquage de repères. Un démarrage accidentel peut provoquer des blessures.

- Retirer la bague de réglage de la profondeur **2** du moteur. Elle n'est pas utilisée avec la plongeante.
REMARQUE : enclencher la bague de réglage de la profondeur sur la base fixe lorsqu'elle n'est pas utilisée pour éviter de la perdre (Fig. J).
- Introduire moteur dans la base en alignant la rainure sur le moteur **7** avec les goupilles de guidage **18** sur la base. Faire glisser le moteur vers le bas jusqu'à ce qu'il s'arrête sur la butée de moteur **27**.
- Fermer le levier de blocage **9**.

Réglage de la profondeur de coupe plongeante (Fig. K)



AVERTISSEMENT : pour réduire les risques de blessures, arrêtez l'appareil et débranchez-le de la source d'alimentation avant d'installer ou de retirer des accessoires, avant le réglage ou lors du marquage de repères. Un démarrage accidentel peut provoquer des blessures.

- Débloquer le mécanisme de plongée en abaissant le levier de blocage de plongée **16**. Faire plonger la défonceuse le plus possible et placer la fraise **42** en contact avec la pièce.
- Bloquer le mécanisme de plongée en libérant le levier de blocage de plongée **16**.
- Desserrer la tige de réglage de la profondeur **15** en tournant la vis manuelle **28** vers la gauche.
- Faire glisser la tige de réglage de la profondeur **15** afin qu'elle rencontre la butée de tourelle **14**.
- Faire glisser l'onglet de réglage du zéro **31** sur la tige de réglage de la profondeur afin que son sommet corresponde au zéro sur l'échelle de réglage de la profondeur **30**.
- Saisir la section supérieure moletée de la tige de réglage de la profondeur **15**, la faire glisser vers le haut de sorte que l'onglet **31** s'aligne avec la profondeur de coupe désirée sur l'échelle de réglage de la profondeur **30**.
- Serrer la vis manuelle **28** pour maintenir la tige de réglage de la profondeur en position.

- Tenir les deux mains sur les poignées et débloquer le mécanisme de plongée en abaissant le levier de blocage de plongée **16**. Le mécanisme de plongée et le moteur se déplacent vers le haut. Lorsque la défonceuse est abaissée, la tige de réglage de la profondeur touche la butée de tourelle et permet à la défonceuse d'atteindre exactement la profondeur désirée.

Utilisation de la tourelle rotative pour les coupes graduelles (Fig. G)

Si la profondeur de coupe nécessaire est supérieure à la capacité pour une seule passe, faire tourner la tourelle de sorte que la tige de profondeur **15** s'aligne avec la butée de tourelle la plus haute. Après chaque coupe, pivoter la tourelle afin que la butée de profondeur s'aligne avec le repère le plus court jusqu'à atteindre la profondeur de coupe finale.



AVERTISSEMENT : ne pas modifier la butée de tourelle pendant le fonctionnement de la défonceuse. Cela placerait vos mains trop près de la tête de coupe.

Réglage fin de la profondeur de coupe (Fig. K)



AVERTISSEMENT : pour réduire les risques de blessures, arrêtez l'appareil et débranchez-le de la source d'alimentation avant d'installer ou de retirer des accessoires, avant le réglage ou lors du marquage de repères. Un démarrage accidentel peut provoquer des blessures.

Le bouton moleté **29** au bas de la tige de réglage de la profondeur peut être utilisée pour effectuer des réglages mineurs.

- Pour diminuer la profondeur de coupe, faire tourner le bouton vers la droite (en regardant depuis le dessus de la défonceuse).
- Pour augmenter la profondeur de coupe, faire tourner le bouton vers la gauche (en regardant depuis le dessus de la défonceuse).

REMARQUE : une rotation complète du bouton entraîne une modification d'environ 1 mm de la profondeur.

Coupe avec la base plongeante (Fig. K)



AVERTISSEMENT : pour réduire les risques de blessures, arrêtez l'appareil et débranchez-le de la source d'alimentation avant d'installer ou de retirer des accessoires, avant le réglage ou lors du marquage de repères. Un démarrage accidentel peut provoquer des blessures.

REMARQUE : la profondeur de coupe est bloquée dans l'état par défaut de la base plongeante. Le blocage de plongée nécessite l'actionnement de l'utilisation pour permettre au mécanisme de plongée de se bloquer au relâchement.

- Enfoncer le levier de blocage de la plongée **16** et abaisser la défonceuse jusqu'à ce que la fraise atteigne la profondeur définie.
- Relâcher le levier de blocage de la plongée **16** lorsque la profondeur désirée est atteinte.
REMARQUE : relâcher le levier de blocage de la plongée automatiquement bloque le moteur en position.

REMARQUE : si une résistance supplémentaire est nécessaire, utiliser la main pour enfoncer le levier de blocage de la profondeur.

REMARQUE : si une force de serrage supplémentaire est nécessaire, appuyer un peu plus sur le levier de blocage pour serrer vers la droite.

- Effectuer la coupe.
- Enfoncer le levier de blocage de la plongée désactive le mécanisme de blocage et permet à la fraise de la défonceuse de sortir de la pièce.
- Arrêter la défonceuse.

Utilisation : toutes les bases

Direction d'avance (Fig. L)

La direction d'avance est très importante lors du défouage et peut faire la différence entre un travail réussi et un projet raté. Les figures indiquent la direction d'avance correcte pour certaines coupes types. La règle générale à suivre est de déplacer la défonceuse dans le sens inverse des aiguilles d'une montre sur une coupe externe et dans le sens des aiguilles d'une montre sur une coupe interne.

Façonner le bord externe d'une pièce de rebut en suivant les étapes ci-dessous :

- Façonner le fil d'extrémité de gauche à droite
- Façonner le fil droit latéral en se déplaçant de gauche à droite
- Couper l'autre côté du fil d'extrémité
- Terminer le bord à fil droit restant

Choix de la vitesse de la défonceuse (Fig. A)

Consulter le **Tableau de choix de la vitesse** pour choisir une vitesse de défouage. Tourner le variateur de vitesse **3** pour contrôler la vitesse de la défonceuse.

Fonctionnalité démarrage en douceur

Les défonceuses compactes sont équipées de circuits électroniques offrant une fonctionnalité de démarrage en douceur pour minimiser le couple de démarrage du moteur.

Variateur de vitesse (Fig. A)

Cette défonceuse est équipée d'un variateur de vitesse **3** pouvant modifier la vitesse à volonté entre 16 000 et 27 000 tr/min. Régler la vitesse en tournant le variateur de vitesse **3**.

AVIS : lors du fonctionnement à vitesse lente et moyenne, le variateur de vitesse empêche la diminution de la vitesse du moteur. Si vous entendez un changement de vitesse et continuez à charger le moteur, vous pourriez endommager le moteur par surchauffe. Réduire la profondeur de la coupe et/ou ralentir la vitesse pour éviter d'endommager l'outil.

Les défonceuses compactes sont équipées de circuits électroniques pour surveiller et maintenir la vitesse de l'outil pendant la coupe.

TABLEAU DE CHOIX DE VITESSE

RÉGLAGE DU VARIATEUR	TR/ MIN APPROX.	APPLICATION
1	16000	Fraises de grand diamètre.
2	18200	
3	20400	
4	22600	Fraises de petit diamètre. Bois tendres, plastiques, stratifiés.
5	24800	
6	27000	

REMARQUE : effectuer plusieurs passages légers au lieu d'un seul passage lourd pour un travail de meilleure qualité.

MAINTENANCE

Votre outil électrique DEWALT a été conçu pour fonctionner longtemps avec un minimum de maintenance. Le fonctionnement continu et satisfaisant de l'outil dépendra d'une maintenance adéquate et d'un nettoyage régulier.



AVERTISSEMENT : pour réduire tout risque de dommages corporels graves, arrêter et débrancher l'outil avant tout réglage ou avant de retirer ou installer toute pièce ou tout accessoire. S'assurer que la gâchette est bien en position d'ARRÊT. Tout démarrage accidentel pourrait causer des dommages corporels.

Inspection des charbons

Pour maintenir la sécurité et la protection électrique, l'inspection des charbons et le remplacement sur cet outil doit être effectué UNIQUEMENT par un centre de service d'usine DEWALT, un centre de service autorisé DEWALT ou tout autre technicien de service qualifié.

Au bout de 100 heures d'utilisation environ, apporter ou envoyer votre outil à votre centre de service d'usine DEWALT le plus proche ou centre de service autorisé DEWALT pour un nettoyage approfondi et une inspection. Faire remplacer et lubrifier les pièces usagées avec du lubrifiant neuf. Faire installer de nouveaux charbons et tester les performances de l'outil.

Toute perte de puissance avant le contrôle d'entretien ci-dessus peut indiquer la nécessité d'une révision immédiate de votre outil. NE PAS CONTINUER À UTILISER L'OUTIL DANS CES CONDITIONS. Si la tension d'utilisation correcte est présente, renvoyer votre outil au centre de service pour une révision immédiate.

Cirage du moteur et de la base

Pour conserver un fonctionnement fluide lors du déplacement du moteur par rapport à la base, l'extérieur du moteur et l'intérieur de la base peuvent être cirés en utilisant une pâte standard ou une cire liquide. Suivre les instructions du fabricant et frotter la cire sur le diamètre extérieur du moteur et le diamètre intérieur de la base. Laisser la cire sécher et éliminer les résidus avec un chiffon doux.



Lubrification

Votre outil électrique ne requiert aucune lubrification additionnelle.



Entretien



AVERTISSEMENT : éliminer poussière et saleté du boîtier principal à l'aide d'air comprimé chaque fois que les orifices d'aération semblent s'encrasser. Porter systématiquement des lunettes de protection et un masque anti-poussières homologués au cours de cette procédure.



AVERTISSEMENT : ne jamais utiliser de solvants ou tout autre produit chimique décapant pour nettoyer les parties non métalliques de l'outil. Ces produits chimiques pourraient en attaquer les matériaux utilisés. Utiliser un chiffon humidifié avec de l'eau et un savon doux. Protéger l'outil de tout liquide et n'immerger aucune de ses pièces dans aucun liquide.

Accessoires en option



AVERTISSEMENT : comme les accessoires autres que ceux offerts par DEWALT n'ont pas été testés avec ce produit, leur utilisation avec cet appareil pourrait être dangereuse. Pour réduire tout risque de dommages corporels, seuls des accessoires DEWALT recommandés doivent être utilisés avec cet appareil.

Veillez consulter votre revendeur pour plus d'informations sur les accessoires appropriés.

Protection de l'environnement



Tri sélectif. Les produits et batteries marqués de ce symbole ne doivent pas être jetés avec les déchets ménagers.

Les produits et batteries contiennent des matières qui peuvent être récupérées et recyclées afin de réduire la demande en matières premières. Veuillez recycler les produits électriques et les batteries conformément aux dispositions locales en vigueur. Pour plus d'informations, consultez le site www.2helpU.com.

ELETTROFRESATRICI COMPATTE A USO INTENSIVO

D26200, D26203, D26204

Congratulazioni!

Per aver scelto un apparato DEWALT. Gli anni di esperienza, lo sviluppo e l'innovazione meticolosi del prodotto fanno di DEWALT uno dei partner più affidabili per gli utilizzatori di apparati elettrici professionali.

Dati Tecnici

		D26200	D26203	D26204
Tensione	V_{AC}	230	230	230
Tipo		2	2	2
Potenza assorbita	W	900	900	900
Velocità a vuoto	min^{-1}	16000– 27000	16000– 27000	16000– 27000
Carrello elettrofresatrice		1 colonna	2 colonne	2 colonne
Supporto corsa	mm	55	55	55
Arresto profondità a revolver		su 5 posizioni, a regolazione millimetrica	su 5 posizioni, a regolazione millimetrica	su 5 posizioni, a regolazione millimetrica
Capacità pinza	mm	8 (GB: 1/4")	8 (GB: 1/4")	8 (GB: 1/4")
Diametro frese max.	mm	30	30	30
Peso	kg	2,0	2,9	2,9

Valori di rumorosità e/o di vibrazione (somma vettore triassiale) ai sensi della norma EN62841-2-17

L_{PA} (livello pressione sonora delle emissioni)	dB(A)	80	82	82
L_{WA} (livello potenza sonora)	dB(A)	88	90	90
K (incertezza per il livello sonoro dato)	dB(A)	3,0	4,0	4,0
Valore di emissione delle vibrazioni a_{h1} =	m/s^2	<2,5	3,7	3,7
Incertezza K =	m/s^2	1,5	1,5	1,5

I livelli di vibrazione e/o rumorosità indicati in questo foglio informativo secondo una procedura standardizzata e prevista nella norma EN62841 e possono essere utilizzati per mettere a confronto elettrotensili diversi. Possono essere utilizzati per una valutazione preliminare dell'esposizione.



AVVERTENZA: i livelli di vibrazione e/o rumorosità dichiarati si riferiscono alle applicazioni principali dell'elettrotensile. Tuttavia, se l'elettrotensile viene utilizzato per applicazioni diverse, con accessori diversi, o non riceve adeguata manutenzione, i suoi livelli di rumorosità e/o di vibrazione potrebbero differire da tali valori. Ciò potrebbe aumentare sensibilmente i livelli di esposizione per il periodo di utilizzo complessivo. Per una stima del livello di esposizione a rumore e vibrazione dovrebbero considerare anche i momenti in cui l'elettrotensile è spento oppure in cui è acceso, ma non viene utilizzato. Ciò potrebbe ridurre sensibilmente il livello di esposizione durante il periodo di utilizzo complessivo. Identificare ulteriori misure di sicurezza per proteggere l'operatore dagli effetti della vibrazione e/o del rumore, quali: sottoporre l'utensile e gli accessori a manutenzione, tenere le mani calde (rilevante per le vibrazioni) e organizzare dei modelli di lavoro.

Dichiarazione di conformità CE

Direttiva Macchine



Elettrofresatrici compatte a uso intensivo D26200, D26203, D26204

DEWALT dichiara che i prodotti qui descritti nei **Dati tecnici** sono conformi alle normative:

2006/42/CE, EN62841-1:2015 + AC:2015+A11:2022;
EN62841-2-17:2017.

Questi prodotti sono anche conformi alla Direttiva 2014/30/UE e 2011/65/UE. Per ulteriori informazioni, contattare DEWALT all'indirizzo seguente o vedere sul retro del manuale.

Il firmatario è responsabile della compilazione del documento tecnico e rende questa dichiarazione per conto di DEWALT.

Markus Rompel
Vice Presidente Tecnico, PTE-Europe
DEWALT, Richard-Klinger-Strasse 11,
65510, Idstein, Germania
06.10.2022



AVVERTENZA: per ridurre il rischio di lesioni, leggere attentamente il manuale di istruzioni.

Definizioni: linee guida per la sicurezza

Le definizioni seguenti descrivono il livello di criticità di ciascuna indicazione. Leggere il manuale e prestare attenzione ai seguenti simboli.



PERICOLO: indica una situazione di pericolo imminente che, se non viene evitata, **provoca il decesso o lesioni personali gravi**.



AVVERTENZA: indica una situazione potenzialmente pericolosa che, se non viene evitata, **può provocare il decesso o lesioni personali gravi**.



ATTENZIONE: indica una situazione potenzialmente pericolosa che, se non viene evitata, **può provocare lesioni personali di entità lieve o moderata**.

AVVISO: indica una situazione **non in grado di causare lesioni personali** ma che, se non evitata, **potrebbe provocare danni materiali**.



Segnala il pericolo di scosse elettriche.



Segnala rischio di incendi.

Avvertenze generali di sicurezza per apparati elettrici



AVVERTENZA: leggere attentamente tutte le avvertenze, istruzioni, illustrazioni e specifiche fornite con l'apparato. La mancata osservanza delle istruzioni seguenti può dar luogo a scossa elettrica, incendio e/o lesioni gravi.

CONSERVARE LE AVVERTENZE E LE ISTRUZIONI PER RIFERIMENTI FUTURI

Il termine "apparato elettrico" utilizzato nelle avvertenze fa riferimento sia agli apparati alimentati a corrente (con cavo elettrico), sia a quelli a batteria (senza cavo).

1) Sicurezza Dell'area di Lavoro

- Mantenere l'area di lavoro pulita e ben illuminata.**
Gli ambienti disordinati o scarsamente illuminati favoriscono gli incidenti.
- Non azionare gli apparati in ambienti con atmosfera esplosiva, come quelli in presenza di liquidi, gas o polveri infiammabili.** Gli apparati elettrici creano scintille che possono incendiare le polveri o i fumi.
- Durante l'uso di un apparato elettrico, tenere lontani i bambini e chiunque si trovi nelle vicinanze.**
Le distrazioni possono provocare la perdita di controllo.

2) Sicurezza Elettrica

- Le spine dell'apparato elettrico devono essere adatte alla presa di alimentazione. Non modificare la spina in alcun modo. Non collegare un adattatore alla spina di un apparato elettrico dotato di scarico a terra.** Per ridurre il rischio di scossa elettrica evitare di modificare le spine e utilizzare sempre le prese appropriate.

- Evitare il contatto con superfici collegate con la terra, quali tubature, termosifoni, fornelli e frigoriferi.** Se il proprio corpo è collegato con la terra, il rischio di scossa elettrica aumenta.
- Non esporre gli apparati elettrici alla pioggia o all'umidità.** Se l'acqua entra nell'apparato elettrico aumenta il rischio di scossa elettrica.
- Non utilizzare il cavo elettrico in modo improprio. Non utilizzare mai il cavo per spostare, tirare o scollegare l'apparato elettrico. Tenere il cavo elettrico lontano da fonti di calore, olio, bordi taglienti o parti in movimento.** Se il cavo è danneggiato o impigliato, il rischio di scossa elettrica aumenta.
- Quando l'apparato elettrico viene impiegato all'aperto, utilizzare unicamente cavi di prolunga previsti per esterni.** L'uso di un cavo elettrico adatto ad ambienti esterni riduce il rischio di scossa elettrica.
- Se è non è possibile evitare l'uso di un apparato elettrico in ambienti umidi, usare una fonte di corrente protetta da un interruttore differenziale (salvavita).** L'uso di un interruttore differenziale riduce il rischio di scossa elettrica.

3) Sicurezza Personale

- Quando si utilizza un apparato elettrico evitare di distrarsi. Prestare attenzione a quello che si sta facendo e utilizzare il buon senso. Non utilizzare l'apparato elettrico quando si è stanchi o sotto l'effetto di droghe, alcool o medicinali.** Un solo attimo di distrazione durante l'uso di tali apparati potrebbe provocare gravi lesioni personali.
- Indossare abbigliamento di protezione adeguato. Utilizzare sempre protezioni oculari.** L'uso di abbigliamento di protezione quali mascherine antipolvere, scarpe antinfortunistiche antiscivolo, caschi di sicurezza o protezioni uditive, in condizioni opportune consente di ridurre le lesioni personali.
- Evitare avvii involontari. Assicurarsi che l'interruttore sia in posizione di spento prima inserire l'alimentazione elettrica e/o il blocco batteria e prima di afferrare o trasportare l'apparato.** Il trasporto di apparati elettrici tenendo il dito sull'interruttore o quando sono collegati alla rete elettrica con l'interruttore nella posizione di accesso provoca incidenti.
- Prima di accendere l'apparato elettrico, rimuovere eventuali chiavi o utensili di regolazione.** Un utensile di regolazione o una chiave fissati su una parte rotante dell'apparato elettrico possono provocare lesioni personali.
- Non sporgersi. Mantenere sempre una buona stabilità al suolo ed equilibrio.** Ciò consente un migliore controllo dell'apparato nelle situazioni impreviste.
- Indossare vestiario adeguato. Non indossare abiti lenti o gioielli. Tenere i capelli e gli indumenti lontano dalle parti in movimento.** Abiti lenti,

gioielli o capelli lunghi possono impigliarsi nelle parti in movimento.

- g) **Se i dispositivi sono forniti di collegamento con l'attrezzatura di aspirazione e raccolta delle polveri, assicurarsi che siano collegati e utilizzati correttamente.** La raccolta delle polveri può ridurre i pericoli legati a queste ultime.
- h) **Non lasciare che la familiarità acquisita dall'uso frequente degli utensili induca a cedere alla tentazione di ignorare i principi di utilizzo sicuro degli stessi.** Un'azione imprudente potrebbe provocare lesioni gravi in una frazione di secondo.

4) Uso e Manutenzione Dell'apparato Elettrico

- a) **Non forzare l'apparato. Utilizzare un apparato adatto al lavoro da eseguire.** L'apparato lavora meglio e con maggior sicurezza se utilizzato secondo quanto è stato previsto.
- b) **Non utilizzare l'apparato se l'interruttore non permette l'accensione o lo spegnimento.** Qualsiasi apparato elettrico che non possa essere controllato tramite l'interruttore è pericoloso e deve essere riparato.
- c) **Scollegare la spina dalla presa di corrente e/o la batteria dall'elettrotensile, se staccabile, prima di effettuare qualsiasi tipo di regolazione, cambiare gli accessori o riporlo.** Queste misure di sicurezza preventive riducono il rischio di azionare l'apparato accidentalmente.
- d) **Riporre gli apparati non utilizzati fuori dalla portata dei bambini ed evitarne l'uso da parte di persone che hanno poca familiarità con l'apparato elettrico e con le presenti istruzioni.** Gli apparati elettrici sono pericolosi in mano a persone inesperte.
- e) **Eseguire la manutenzione degli elettrotensili e degli accessori. Verificare il cattivo allineamento e inceppamento di parti mobili, la rottura di componenti e ogni altra condizione che possa influire sul funzionamento degli apparati. Se danneggiato, far riparare l'apparato elettrico prima dell'uso.** Molti incidenti sono provocati da apparati elettrici su cui non è stata effettuata la corretta manutenzione.
- f) **Tenere gli utensili da taglio affilati e puliti.** La manutenzione corretta degli utensili da taglio con bordi affilati riduce le probabilità di inceppamento e ne facilita il controllo.
- g) **Utilizzare l'apparato elettrico, gli accessori, le punte ecc., rispettando le presenti istruzioni e tenendo in considerazione le condizioni di funzionamento e il lavoro da eseguire.** L'utilizzo dell'apparato elettrico per impieghi diversi da quelli previsti può provocare situazioni di pericolo.
- h) **Mantenere le impugnature e le superfici di presa asciutte, pulite e senza tracce di olio o grasso.** Impugnature e superfici di presa scivolose non consentono di maneggiare e controllare in modo sicuro l'utensile nel caso di imprevisti.

5) Assistenza

- a) **L'apparato elettrico deve essere riparato da personale qualificato, che utilizzi ricambi originali identici alle parti da sostituire.** In questo modo viene garantita la sicurezza dell'apparato elettrico.

Istruzioni di sicurezza per elettrofresatrici

- **Afferrare l'elettrotensile solo dalle superfici di presa isolate, dato che la lama potrebbe venire a contatto con cavi nascosti o con il cavo di alimentazione dell'elettrotensile stesso.** Il taglio di un filo elettrico sotto tensione mette sotto tensione le parti metalliche esposte dell'elettrotensile e potrebbe esporre l'operatore a una scossa elettrica.
- **Usare morse o altri metodi pratici per fissare e bloccare il pezzo da lavorare ad una piattaforma stabile.** Tenere il lavoro con le mani o contro il corpo non assicura la stabilità e potrebbe portare ad una perdita del controllo.

Norme di sicurezza aggiuntive per elettrofresatrici compatte

- **Per la sicurezza personale, indossare SEMPRE una maschera anti-polvere.**
- **NON tagliare il metallo.**
- **Tenere le maniglie e le impugnature isolanti asciutte, pulite e libere da olio e grasso.** Così facendo sarà possibile migliorare il controllo dell'apparato.
- **Mantenere una presa salda sull'elettrofresatrice con entrambe le mani per opporsi al momento della forza iniziale.**
- **Mai avvicinare le mani alla zona di taglio. Mai sporgersi al di sotto del pezzo da lavorare per nessuna ragione.** Tenere la base dell'elettrofresatrice strettamente a contatto con il pezzo da lavorare durante il taglio. Queste precauzioni diminuiranno il rischio di lesioni personali.
- **Non far partire mai l'unità motore quando non è inserita in una delle basi dell'elettrofresatrice.** Il motore non è progettato per essere tenuto in mano.
- **Mantenere costante la pressione di taglio.** Non sovraccaricare il motore.
- **Controllare per verificare che il cavo non si impigli o non impedisca il funzionamento dell'elettrofresatrice.**
- **Utilizzare taglierine affilate.** Le taglierine non affilate potrebbero far deviare o inceppare la fresa sotto pressione.
- **Assicurarsi che il motore si sia arrestato completamente prima di posare l'elettrofresatrice.** Se la testa della taglierina sta ancora girando nel momento in cui l'elettrofresatrice viene posata, potrebbe causare lesioni o danni.
- **Assicurarsi che la taglierina dell'elettrofresatrice sia lontana dal pezzo da lavorare prima di avviare il motore.** Se la taglierina è a contatto con il pezzo da lavorare quando viene avviato il motore, potrebbe provocare lo sbalzo di quest'ultimo, causando danni o lesioni.

- **Scollegare SEMPRE l'apparato dalla presa di corrente prima di effettuare delle regolazioni o sostituire le taglierine.**
- **Allontanare le mani dalla taglierina quando il motore è in funzione per impedire lesioni personali.**
- **Mai toccare la taglierina subito dopo l'uso.** Potrebbe essere incandescente.
- **Lasciare spazio sufficiente al di sotto del pezzo da lavorare per la taglierina dell'elettrofresatrice quando si esegue il taglio trasversale.**
- **Serrare saldamente il dado stringipinza per evitare lo slittamento della taglierina.**
- **Non serrare mai il dado stringipinza senza che vi sia inserita una fresa.**
- **Non utilizzare frese con un diametro superiore a 30 mm in questo apparato.**
- **Evitare il taglio in concordanza (taglio in direzione opposta a quella illustrata in Fig. L). Il taglio in concordanza aumenta la probabilità di perdere il controllo e l'insorgenza di eventuali lesioni.** Quando si rende necessario il taglio in concordanza (fresatura all'indietro attorno a un angolo), esercitare la massima attenzione per mantenere il controllo dell'elettrofresatrice. Eseguire tagli più piccoli e rimuovere il materiale minimo ad ogni passaggio.
- Utilizzare sempre frese per taglio dritto, frese per battute, frese profilate, frese per modanature o scanalature con diametro del codolo di 6–8 mm corrispondente alla misura della pinza montata sull'apparato.
- Usare sempre frese omologate ad operare ad una velocità di min. 30000 min⁻¹ e marcate in modo conforme.



AVVERTENZA: non usare mai frese con un diametro eccedente quello massimo indicato nei dati tecnici.



AVVERTENZA: consigliamo l'utilizzo di un dispositivo di corrente residua con una corrente nominale residua di 30mA o inferiore.

Rischi residui

Malgrado l'applicazione delle principali regole di sicurezza e l'implementazione di dispositivi di sicurezza, alcuni rischi residui non possono essere evitati. Questi sono:

- Menomazioni uditive.
- *Rischio di lesioni personali causati da schegge volanti.*
- *Rischio di bruciature causate da parti che si arroventano durante la lavorazione.*
- *Rischio di lesioni personali causate dall'utilizzo prolungato.*

Sicurezza elettrica

Il motore elettrico è stato progettato per essere alimentato con un solo livello di tensione. Verificare sempre che l'alimentazione corrisponda alla tensione della targhetta.



L'apparato DEWALT possiede doppio isolamento secondo la normativa EN62841, perciò non è necessario il collegamento a terra.

Se il cavo di alimentazione è danneggiato, deve essere riparato esclusivamente da DEWALT o da un centro di assistenza autorizzato.



Per la sostituzione del cavo di alimentazione, utilizzare sempre la spina di tipo prescritto.

Tipo 11 per la classe II (doppio isolamento) – utensili elettrici

Tipo 12 per la classe I (messa a terra) – utensili elettrici



Gli apparecchi portatili, utilizzati in ambiente esterno, devono essere collegati ad un interruttore differenziale.

Utilizzo di un cavo di prolunga

Se è necessaria una prolunga, utilizzare un cavo di prolunga omologato a 3 anime, idoneo alla potenza di ingresso di questo apparato (vedere i **Dati tecnici**). La sezione minima del conduttore è 1,5 mm² e la lunghezza massima è 30 m.

Se si utilizza un cavo in bobina, srotolarlo completamente.

Contenuto della confezione

D26200

L'imballo comprende:

- 1 Elettrofresatrice con base fissa
- 1 Dispositivo di raccolta della polvere a base fissa
- 1 Guida parallela di base (D262003)
- 1 Pinza 8 mm (GB: 1/4")
- 1 Chiave
- 1 Manuale di istruzioni

D26203

L'imballo comprende:

- 1 Elettrofresatrice con base ad affondamento
- 1 Dispositivo di raccolta della polvere a base ad affondamento
- 1 Guida parallela con aste di guida
- 1 Pinza 8 mm (GB: 1/4")
- 1 Chiave
- 1 Boccola di guida 17 mm
- 1 Cono di centramento
- 1 Manuale di istruzioni

D26204

L'imballo comprende:

- 1 Elettrofresatrice con base ad affondamento
- 1 Base fissa
- 1 Base fissa raccolta polvere
- 1 Base ad affondamento raccolta polvere
- 1 Guida parallela con aste di guida
- 1 Guida parallela di base (D262003)
- 1 Pinza 8 mm (GB: 1/4")
- 1 Chiave
- 1 Boccola di guida 17 mm
- 1 Cono di centramento
- 1 Manuale di istruzioni

- Verificare eventuali danni all'apparato, ai componenti o agli accessori che possano essere avvenuti durante il trasporto.
- Prima di utilizzare il prodotto, leggere e comprendere interamente questo manuale.

Riferimenti sull'apparato

Sull'apparato sono presenti i seguenti simboli:



Leggere il manuale d'istruzioni prima dell'uso.



Utilizzare protezioni acustiche.



Utilizzare protezioni oculari.

Posizione del Codice Data (Fig. A)

Il codice data **25**, che comprende anche l'anno di fabbricazione, è stampato sulla superficie dell'alloggiamento.

Esempio:

2022 XX XX

Anno di fabbricazione

Descrizione (Fig. A–M)



AVVERTENZA: non modificare l'apparato o alcuna parte di esso. Si possono causare danni o lesioni personali.

- 1 Linguette a sgancio rapido
- 2 Anello di regolazione della profondità
- 3 Selettore velocità variabile
- 4 Interruttore acceso/spento (I/O)
- 5 Tasto di blocco alberino
- 6 Spie LED
- 7 Scanalatura perno di guida
- 8 Scala regolazione millimetrica
- 9 Leva di bloccaggio
- 10 Alloggiamento guida parallela (base fissa)
- 11 Sottobase
[La sottobase rotonda **32** e la sottobase-D **33** sono disponibili come accessorio.]
- 12 Attacco aspiratore (per l'uso con la base ad affondamento)
- 13 Fori per la guida parallela Premium (D26203, D26204)
- 14 Arresto torretta
- 15 Asta di regolazione della profondità
- 16 Leva nottolino di fermo
- 17 Guida parallela
- 18 Parni di guida
- 19 Vite di regolazione della leva di bloccaggio
- 20 Utensile di centramento
- 21 Dado stringipezzo
- 22 Attacco aspirapolvere (base fissa)
- 23 Viti (attacco aspiratore, base fissa)
- 24 Alloggiamento guida parallela (base ad affondamento)
- 25 Codice data

- 26 Unità motore
- 27 Arresto motore
- 28 Vite a testa zigrinata
- 29 Manopola zigrinata
- 30 Scala regolazione profondità
- 31 Linguetta del regolatore zero
- 32 Sottobase rotonda
- 33 Sottobase a D
- 34 Linguetta (attacco aspiratore, base ad affondamento)
- 35 Linguetta a scatto (attacco aspiratore)
- 36 Rondella di plastica (attacco aspiratore)
- 37 Vite a testa zigrinata (attacco aspiratore)
- 38 Viti sottobase
- 39 Viti guida parallela

Utilizzo previsto

La vostra elettrofresatrice compatta a uso intensivo è stata concepita per la fresatura intensiva di legno, prodotti legnosi e materiali plastici.

NON utilizzare in condizioni di bagnato o in presenza di liquidi o gas infiammabili.

Queste elettrofresatrici compatte sono apparati elettrici professionali.

NON PERMETTERE ai bambini di avvicinarsi all'apparato.

Le persone inesperte devono utilizzare questo apparato solo sotto sorveglianza.

- Questo prodotto non è destinato per l'uso da parte di persone (compresi i bambini) con capacità fisiche, sensoriali o mentali ridotte, o prive di esperienza e conoscenza, a meno che non abbiano ottenuto sorveglianza o istruzioni riguardo all'uso dell'apparecchio da parte di una persona responsabile della loro sicurezza. I bambini non devono mai essere lasciati da soli con questo prodotto.

ASSEMBLAGGIO E REGOLAZIONI



AVVERTENZA: per ridurre il rischio di gravi lesioni personali, spegnere l'apparato e scollegarlo dall'alimentazione prima di eseguire qualsiasi regolazione o rimozione/installazione di dotazioni o accessori. Assicurarsi che l'interruttore a grilletto sia in posizione OFF. Un avvio accidentale può causare lesioni.

Frese

L'apparato può essere impiegato con una vasta gamma di frese commerciali (es.: per taglio dritto, per battentatura, per sagomatura, per modanature e scanalature) con i seguenti dati tecnici:

1. Diametro del codolo 6–8 mm
2. Velocità della fresa min. 30000 giri/min



AVVERTENZA: diametro max da utilizzare:

- per le frese a taglio dritto, le frese per battute e le frese profilate, il diametro massimo del codolo **DEVE** essere di 8 mm, il diametro massimo **DEVE** essere di 30 mm, la profondità massima di taglio **DEVE** essere di 10 mm.

- per le frese per modanature, il diametro massimo del codolo **DEVE** essere di 8 mm e il diametro massimo **DEVE** essere di 25 mm.
- per le frese per scanalature, il diametro massimo del codolo **DEVE** essere di 8 mm, il diametro massimo **DEVE** essere di 30 mm e la larghezza di taglio massima **DEVE** essere di 4 mm.

Motore a sgancio rapido (Fig. B)



AVVERTENZA: per ridurre il rischio di lesioni, spegnere l'unità e scollegare la macchina dalla presa di corrente prima di installare e rimuovere gli accessori, prima di regolare o quando si eseguono le riparazioni. Un avvio accidentale potrebbe provocare lesioni.

1. Aprire la leva di bloccaggio **9** sulla base.
2. Afferrare l'unità motore con una mano, mentre si tengono premute entrambe le linguette a sgancio rapido **1**.
3. Con l'altra mano, afferrare la base e tirare il motore dalla base.

Inserimento e rimozione di una fresa (Fig. C)



AVVERTENZA: per ridurre il rischio di lesioni, spegnere l'unità e scollegare la macchina dalla presa di corrente prima di installare e rimuovere gli accessori, prima di regolare o quando si eseguono le riparazioni. Un avvio accidentale potrebbe provocare lesioni.

Per inserire la fresa

1. Rimuovere l'unità motore dalla base, consultare **Motore a sgancio rapido**, se necessario.
2. Pulire e inserire il gambo rotondo della fresa desiderata nella pinza allentata il più in profondità possibile e quindi estrarlo di circa 1,6 mm.
3. Premere il pulsante di blocco dell'alberino **5** per tenere l'albero del mandrino in posizione mentre si gira il dado stringipinza **21** in senso orario con la chiave in dotazione.

NOTA: l'unità è munita di arresti multipli di blocco dell'alberino che consentono un metodo opzionale di serraggio della frasa con "nottolino manuale."

Per serrare con il metodo a nottolino manuale:

- a. Senza rimuovere la chiave dal dado stringipinza **21**, rilasciare la pressione sul pulsante di blocco dell'alberino **5**.
- b. Con la chiave ancora sul dado stringipinza **21**, invertire la direzione di serraggio per reimpostare la posizione della chiave.
- c. Premere nuovamente il pulsante di blocco dell'alberino **5** e ruotare la chiave in senso orario.
- d. Ripetere la procedura finché il dado stringipinza **21** non viene stretto a sufficienza.

AVVISO: evitare possibili danni alla pinza. Non serrare mai la pinza senza che vi sia inserita una fresa.

Per rimuovere la fresa

1. Rimuovere l'unità motore dalla base, consultare **Motore a sgancio rapido**.
2. Premere il pulsante di blocco dell'alberino **5** per tenere l'albero del mandrino in posizione mentre si gira il dado stringipinza **21** in senso anti-orario con la chiave in dotazione.

Per allentare con il metodo a nottolino manuale:

- a. Senza rimuovere la chiave dal dado stringipinza **21**, rilasciare la pressione sul pulsante di blocco dell'alberino **5**.
- b. Con la chiave ancora sul dado stringipinza **21**, invertire la direzione di allentamento per reimpostare la posizione della chiave.
- c. Premere nuovamente il pulsante di blocco dell'alberino **5** e ruotare la chiave in senso anti-orario.
- d. Ripetere la procedura finché il dado stringipinza **21** non viene allentato ed è possibile rimuovere la fresa.

Pinze

NOTA: non serrare mai la pinza senza che vi sia inserita una fresa. Serrare una pinza vuota, anche manualmente, può danneggiare la pinza.

Per cambiare dimensione della pinza, svitare l'assemblaggio della pinza come descritto di sopra. Inserire la pinza desiderata invertendo la procedura. La pinza e il dado stringipinza sono legati. Non tentare di rimuovere la pinza dal dado stringipinza.

FUNZIONAMENTO

Istruzioni per l'uso



AVVERTENZA: osservare sempre le istruzioni di sicurezza e le normative in vigore.



AVVERTENZA: per ridurre il rischio di gravi lesioni personali, spegnere l'apparato e scollegarlo dall'alimentazione prima di eseguire qualsiasi regolazione o rimozione/installazione di dotazioni o accessori. Assicurarsi che l'interruttore a grilletto sia in posizione OFF. Un avvio accidentale può causare lesioni.



AVVERTENZA: non utilizzare frese con un diametro superiore a 30 mm in questo apparato.

Corretto posizionamento delle mani (Fig. M)



AVVERTENZA: per ridurre il rischio di lesioni personali gravi, tenere le mani **SEMPRE** nella posizione corretta, come illustrato.



AVVERTENZA: per ridurre il rischio di lesioni personali gravi, mantenere **SEMPRE** l'apparato con presa sicura per prevenire reazioni improvvise.

D26200

La posizione corretta delle mani richiede una mano avvolta attorno alla base come illustrato.

D26203, D26204

La posizione corretta delle mani durante l'utilizzo di una base ad affondamento richiede una mano su ciascuna delle impugnature ad affondamento **44** come illustrato.

Avvio e arresto del motore (Fig. A)

ATTENZIONE: prima di avviare l'apparato, allontanare tutti gli oggetti estranei dalla zona di lavoro. Inoltre, mantenere una presa salda sull'apparato per opporsi al momento della forza iniziale.



ATTENZIONE: per evitare lesioni personali e/o danni al lavoro ultimato, lasciare sempre che l'apparato elettrico si ARRESTI COMPLETAMENTE prima di parlarlo.

Per accendere l'unità, premere il lato dell'interruttore con protezione anti-polvere **4** che presenta la dicitura ON e corrisponde al simbolo "I."

Per spegnere l'unità, premere il lato dell'interruttore che presenta la dicitura OFF e corrisponde al simbolo "O."

NOTA: in caso di interruzione di corrente occorrerà spegnere e riaccendere l'interruttore di accensione/spegnimento per riavviare l'elettrotensile.

Regolazione della leva di bloccaggio (Fig. D)

AVVERTENZA: per ridurre il rischio di lesioni, spegnere l'unità e scollegare la macchina dalla presa di corrente prima di installare e rimuovere gli accessori, prima di regolare o quando si eseguono le riparazioni. Un avvio accidentale potrebbe provocare lesioni.

Non si deve esercitare una forza eccessiva per fissare la leva di bloccaggio. L'impiego di una forza eccessiva potrebbe danneggiare la base.

Quando la leva di bloccaggio **9** viene fissata in posizione, il motore non deve muoversi nella base.

È necessario effettuare delle regolazioni se la leva di bloccaggio non si innesta senza una forza eccessiva oppure se il motore si muove nella base dopo l'innesto.

Per regolare la forza di innesto della leva di bloccaggio:

1. Aprire la leva di bloccaggio **9**.
2. Utilizzando una chiave esagonale, girare la vite **19** a piccoli incrementi.

NOTA: girando la vite in senso orario la leva si stringe, mentre girando la vite in senso anti-orario la leva si allenta.

Centramento della sottobase (Fig. E, E1, E2)

AVVERTENZA: per ridurre il rischio di lesioni, spegnere l'unità e scollegare la macchina dalla presa di corrente prima di installare e rimuovere gli accessori, prima di regolare o quando si eseguono le riparazioni. Un avvio accidentale potrebbe provocare lesioni.

Se è necessario regolare, modificare o sostituire la sottobase, si consiglia un utensile di centramento. L'utensile di centramento è costituito da un cono e da un perno. Per regolare la sottobase, procedere come segue.

1. Allentare ma non rimuovere le viti della sottobase **38** in modo che la sottobase si muova liberamente.
2. Inserire il perno nella pinza e serrare il dado stringipinza.
3. Inserire il motore nella base e fissare la leva di bloccaggio sulla base.
4. Collocare il cono sul perno **20** ed esercitare una leggera pressione sul cono finché non si ferma come illustrato. In questo modo la sottobase verrà centrata.
5. Tenendo il cono premuto verso il basso, serrare le viti della sottobase.

Uso delle guide modello

La sottobase ad affondamento accetta le guide modello. Sulla base fissa, sarà necessario un accessorio della sottobase per accettare le guide modello. Gli accessori raccomandati per l'uso con l'apparato sono disponibili a un costo aggiuntivo presso il vostro rivenditore locale o centro di assistenza autorizzato.

NOTA: la sottobase a D non è predisposta per le guide modello ed è progettata per l'uso con frese di diametro fino a 30 mm.

Per utilizzare le guide modello

1. Inserire la guida modello nella sottobase utilizzando due viti e serrare saldamente.
2. Centrare la sottobase. Consultare la sezione **Centramento della sottobase**.

Regolazione della profondità di piallatura (Fig. F)

AVVERTENZA: per ridurre il rischio di lesioni, spegnere l'unità e scollegare la macchina dalla presa di corrente prima di installare e rimuovere gli accessori, prima di regolare o quando si eseguono le riparazioni. Un avvio accidentale potrebbe provocare lesioni.

1. Selezionare e inserire la fresa desiderata. Consultare la sezione **Inserimento e rimozione di una fresa**.
2. Montare la base al motore, assicurandosi che la base sia fissata all'anello di regolazione della profondità **2**. Posizionare la fresa sul pezzo da lavorare.
3. Aprire la leva di bloccaggio **9** e ruotare l'anello di regolazione della profondità **2** finché la fresa tocca appena il pezzo da lavorare. Ruotando l'anello in senso orario si alza la testina di taglio, mentre ruotandolo in senso anti-orario si abbassa la testina di taglio.
4. Ruotare la scala a regolazione millimetrica **8** in senso orario finché lo 0 sulla scala non si allinea con l'indicatore sul fondo dell'anello di regolazione della profondità.
5. Ruotare l'anello di regolazione della profondità finché l'indicatore non si allinea con la profondità desiderata della marcatura di taglio sulla scala di regolazione millimetrica.
NOTA: ciascuna marcatura sulla scala regolabile rappresenta una variazione della profondità di 0,5 mm e un giro completo (360°) dell'anello modifica la profondità 12,7 mm.
6. Chiudere la leva di bloccaggio **9** per bloccare la base.

Uso di una guida parallela (Fig. G1)

Una guida parallela di base è in dotazione con il modello D26200, D26204 e funziona bene con le basi fisse e ad affondamento. La guida parallela di base D262003-XJ è disponibile come accessorio per gli altri modelli e può essere acquistata presso il proprio rivenditore o centro di assistenza di zona a un costo aggiuntivo.

1. Rimuovere l'unità motore dalla base, consultare **Motore a sgancio rapido**.
2. Rimuovere le viti a testa piatta **39** dai fori di ritiro sulla guida parallela.
3. Far scorrere la guida parallela nell'alloggiamento della guida parallela **10** sul lato della base. Inserire le due viti a testa piatta attraverso i fori appropriati nella sottobase per fissare la guida parallela. Serrare i dispositivi di fissaggio.
4. Seguire tutte le istruzioni fornite insieme alla guida parallela.

NOTA: per rimuovere la guida parallela, invertire la procedura di cui sopra. Dopo aver rimosso la guida parallela, riporre sempre le due viti a testa piatta **39** nei fori di ritiro sulla guida parallela per evitare di perderli.

Uso di una guida parallela con le aste di guida (solo base ad affondamento: D26203, D26204)

È possibile che una guida parallela sia fornita in dotazione insieme all'unità con base ad affondamento. Una guida parallela premium (modello DE6913) è inoltre disponibile presso il proprio rivenditore o centro di assistenza di zona a un costo aggiuntivo.

Montaggio della guida parallela (Fig. G2)

1. Fissare le aste di guida **42** alla base dell'elettrofresatrice **43**.
2. Fissare le viti a testa zigrinata **44** e le molle **41** alla base.
3. Serrare le viti a testa zigrinata **44**.
4. Far scorrere la guida parallela **45** sulle aste.
5. Fissare le viti a testa zigrinata **44** e le molle **41** alla guida parallela.
6. Serrare le viti a testa zigrinata **46** temporaneamente. Consultare la sezione **Regolazione della guida parallela**.

Regolazione della guida parallela (Fig. A, G3)

Seguire tutte le istruzioni di assemblaggio fornite insieme alla guida parallela.

1. Tracciare una linea di riferimento sul materiale da lavorare.
2. Abbassare il carrello dell'elettrofresatrice sino a che la fresa non giunga a contatto con il pezzo da lavorare.
3. Bloccare il meccanismo del taglio ad affondamento rilasciando la leva del nottolino di fermo **16**.
4. Posizionare l'elettrofresatrice sulla linea di riferimento. Il tagliente esterno della fresa dovrà coincidere con la linea di taglio.
5. Far scorrere la guida parallela **45** contro il pezzo da lavorare e serrare le viti a testa zigrinata **46**.

Attacco aspiratore

(solo base fissa, Fig. H)



AVVERTENZA: per ridurre il rischio di lesioni, spegnere l'unità e scollegare la macchina dalla presa di corrente prima di installare e rimuovere gli accessori, prima di regolare o quando si eseguono le riparazioni. Un avvio accidentale potrebbe provocare lesioni.

Per collegare un aspiratore per la raccolta delle polveri all'elettrofresatrice, procedere come di seguito:

1. Rimuovere l'unità motore dalla base, consultare **Motore a sgancio rapido**.
2. Fissare l'accessorio di attacco dell'aspiratore **22** alla base come illustrato. Serrare le viti a testa zigrinata **23** saldamente a mano.
3. Fissare l'adattatore del manicotto all'accessorio di attacco dell'aspiratore.
4. Quando si utilizza un attacco per aspiratore, fare attenzione alla posizione dell'aspiratore. Assicurarsi che l'aspiratore sia stabile e che il suo manicotto non interferisca con il lavoro.

Attacco aspiratore

(solo base ad affondamento, Fig. I)

1. Rimuovere l'unità motore dalla base ad affondamento, consultare **Motore a sgancio rapido**.
2. Far scorrere la linguetta (**34**, inserto) sull'attacco dell'aspiratore nell'alloggiamento nella base ad affondamento e la linguetta a scatto (**35**, inserto) nel foro nella base ad affondamento.
3. Fissare alla base con la rondella in plastica in dotazione **36** e la vite a testa zigrinata **37**. Serrare la vite a testa zigrinata saldamente a mano.
4. Fissare l'adattatore del manicotto all'attacco dell'aspiratore.
5. Quando si utilizza un attacco per aspiratore, fare attenzione alla posizione dell'aspiratore. Assicurarsi che l'aspiratore sia stabile e che il suo manicotto non interferisca con il lavoro.

Montaggio: Base fissa

Inserimento del motore nella base fissa (Fig. A, B)



AVVERTENZA: per ridurre il rischio di lesioni, spegnere l'unità e scollegare la macchina dalla presa di corrente prima di installare e rimuovere gli accessori, prima di regolare o quando si eseguono le riparazioni. Un avvio accidentale potrebbe provocare lesioni.

1. Aprire la leva di bloccaggio **9** sulla base.
2. Se l'anello di regolazione della profondità **2** non si trova sul motore, far passare l'anello di regolazione della profondità **2** sul motore finché l'anello non si trova a metà strada circa tra il sopra e il sotto del motore come illustrato. Inserire il motore nella base allineando la scanalatura sul motore **7** ai perni di guida **18** sulla base. Far scorrere il motore verso il basso finché l'anello di regolazione della profondità non scatta in posizione.

NOTA: le scanalature dei perni di guida **7** sono situate su ambo i lati del motore in modo che possa essere posizionato in due orientamenti.

3. Regolare la profondità di taglio ruotando l'anello di regolazione della profondità. Consultare la sezione **Regolazione della profondità di taglio**.
4. Chiudere la leva di bloccaggio **9** quando si ottiene la profondità desiderata. Per informazioni sull'impostazione della profondità di taglio, consultare la sezione **Regolazione della profondità di taglio**.

Montaggio: Base ad affondamento

Inserimento del motore nella base ad affondamento (Fig. A, J)



AVVERTENZA: per ridurre il rischio di lesioni, spegnere l'unità e scollegare la macchina dalla presa di corrente prima di installare e rimuovere gli accessori, prima di regolare o quando si eseguono le riparazioni. Un avvio accidentale potrebbe provocare lesioni.

1. Rimuovere l'anello di regolazione della profondità **2** dal motore. Non viene utilizzato con la base ad affondamento. **NOTA:** fissare l'anello di regolazione della profondità alla base fissa, quando non lo si utilizza, per evitare di perderlo (Fig. J).
2. Inserire il motore nella base allineando la scanalatura sul motore **7** ai perni di guida **18** sulla base. Far scorrere il motore verso il basso finché il motore non si ferma sull'arresto motore **27**.
3. Chiudere la leva di bloccaggio **9**.

Regolazione della profondità di fresatura a tuffo (Fig. K)



AVVERTENZA: per ridurre il rischio di lesioni, spegnere l'unità e scollegare la macchina dalla presa di corrente prima di installare e rimuovere gli accessori, prima di regolare o quando si eseguono le riparazioni. Un avvio accidentale potrebbe provocare lesioni.

1. Sbloccare il meccanismo del taglio a tuffo tirando la leva del nottolino di fermo verso il basso **16**. Affondare la fresatrice il più in profondità possibile, lasciando che la fresa **42** tocchi appena il pezzo da lavorare.
2. Bloccare il meccanismo del taglio a tuffo rilasciando la leva del nottolino di fermo **16**.
3. Allentare l'asta di regolazione della profondità **15** girando la vite a testa zigrinata **28** in senso anti-orario.
4. Far scorrere l'asta di regolazione della profondità **15** verso il basso in modo che coincida con l'arresto più basso della torretta **14**.
5. Far scorrere la linguetta del regolatore zero **31** sull'asta di regolazione della profondità in modo che la sua parte superiore coincida con lo zero sulla scala di regolazione della profondità **30**.
6. Afferrando la sezione superiore, zigrinata dell'asta di regolazione della profondità **15**, farla scorrere verso l'alto in

modo che la linguetta **31** si allinei alla profondità di taglio desiderata sulla scala di regolazione della profondità **30**.

7. Serrare le vite a testa zigrinata **28** per tenere l'asta di regolazione della profondità in posizione.
8. Tenendo entrambe le mani sulle impugnature, sbloccare il meccanismo del taglio a tuffo tirando la leva del nottolino di fermo **16** verso il basso. Il meccanismo del taglio a tuffo e il motore si sposteranno verso l'alto. Quando l'elettrofresatrice viene affondata, l'asta di regolazione della profondità andrà a colpire l'arresto della torretta, permettendo all'elettrofresatrice di raggiungere esattamente la profondità desiderata.

Uso della torretta rotante per tagli graduati (Fig. K)

Se la profondità di taglio necessaria è più che accettabile in un singolo passaggio, ruotare la torretta in modo che l'asta di profondità **15** si allinea inizialmente con l'arresto della torretta più alta. Dopo ciascun taglio, ruotare la torretta in modo che l'arresto della profondità si allinei con la postazione più corta finché non viene raggiunta la profondità di taglio finale.



AVVERTENZA: non modificare l'arresto della torretta mentre l'elettrofresatrice è in funzione. Così facendo, le mani saranno troppo vicine alla testina della fresa.

Regolazione fine della profondità di fresatura (Fig. K)



AVVERTENZA: per ridurre il rischio di lesioni, spegnere l'unità e scollegare la macchina dalla presa di corrente prima di installare e rimuovere gli accessori, prima di regolare o quando si eseguono le riparazioni. Un avvio accidentale potrebbe provocare lesioni.

La manopola zigrinata **29** sull'estremità inferiore dell'asta di regolazione della profondità può essere utilizzata per effettuare delle regolazioni minori.

1. Per diminuire la profondità di taglio, ruotare la manopola in senso orario (guardando in giù dalla parte superiore dell'elettrofresatrice).
2. Per aumentare la profondità di taglio, ruotare la manopola in senso anti-orario (guardando in giù dalla parte superiore dell'elettrofresatrice).

NOTA: una rotazione completa della manopola provoca una rotazione di circa 1 mm nella profondità.

Taglio con la base ad affondamento (Fig. K)



AVVERTENZA: per ridurre il rischio di lesioni, spegnere l'unità e scollegare la macchina dalla presa di corrente prima di installare e rimuovere gli accessori, prima di regolare o quando si eseguono le riparazioni. Un avvio accidentale potrebbe provocare lesioni.

NOTA: la profondità di taglio è bloccata nello stato predefinito della base ad affondamento. Il nottolino di fermo richiede l'attuazione dell'utente per attivare il meccanismo di taglio a tuffo "sganciare per bloccare."

1. Premere la leva del nottolino di fermo **16** e affondare l'elettrofresatrice verso il basso finché la fresa non raggiunge la profondità impostata.
2. Rilasciare la leva del nottolino di fermo **16** quando si raggiunge la profondità desiderata.
NOTA: rilasciando la leva del nottolino di fermo il motore viene bloccato in posizione.
NOTA: se è necessario esercitare applicare una resistenza aggiuntiva, utilizzare la mano per premere la leva del nottolino di fermo.
NOTA: se è necessario applicare una forza di fissaggio aggiuntiva, premere ulteriormente la leva di bloccaggio per serrare in senso orario.
3. Eseguire il taglio.
4. Premendo la leva del nottolino di fermo si disattiverà il meccanismo di blocco consentendo alla fresa di disinnestarsi dal pezzo da lavorare.
5. Spegnerne l'elettrofresatrice.

Funzionamento: Tutte le basi

Direzione di avanzamento (Fig. L)

La direzione di avanzamento è molto importante durante la fresatura e può fare la differenza tra un lavoro ben riuscito e un progetto rovinato. Le figure illustrano la direzione corretta di avanzamento per alcuni tagli tipici. Una regola generale da seguire è spostare l'elettrofresatrice in senso anti-orario su un taglio esterno e in senso orario su un taglio interno.

Sagomare l'estremità esterna di un pezzo di campione seguendo queste procedure:

1. Sagomare la grana finale, da sinistra a destra
2. Sagomare il lato della grana rettilinea, spostandosi da sinistra a destra
3. Tagliare l'altro lato di grana finale
4. Ultimare l'estremità rimanente di grana rettilinea

Scelta della velocità dell'elettrofresatrice (Fig. A)

Fare riferimento alla **Tabella di selezione della velocità** per scegliere una velocità per l'elettrofresatrice. Ruotare il selettore di velocità variabile **3** per controllare la velocità dell'elettrofresatrice.

Funzione di avviamento lento

Le elettrofresatrici compatte sono munite di circuiti elettronici per fornire una funzione di avviamento lento che minimizza la coppia di avviamento del motore.

Controllo velocità variabile (Fig. A)

Questa elettrofresatrice è munita di un selettore di velocità variabile **3** con un numero infinito di velocità tra 16000 e 27000 giri al minuto. Regolare la velocità ruotando il selettore di velocità variabile **3**.

AVVISO: nel funzionamento a bassa e media velocità, il controllo della velocità impedisce che la velocità del motore diminuisca. Se si sente una variazione della velocità e si continua a caricare il motore, si potrebbe danneggiare il motore surriscaldandolo. Ridurre

la profondità di taglio e/o rallentare la velocità di avanzamento per impedire danni all'apparato.

Le elettrofresatrici compatte sono munite di circuiti elettronici per monitorare e mantenere la velocità dell'apparato durante il taglio.

TABELLA DI SELEZIONE DELLA VELOCITÀ

IMPOSTAZIONE DEL SELETTORE	CIRCA GIRI AL MINUTI	APPLICAZIONE
1	16000	Frese a diametro largo.
2	18200	
3	20400	
4	22600	Frese a diametro piccolo. Legni morbidi, plastica, laminati.
5	24800	
6	27000	

NOTA: eseguire più passaggi leggeri invece che un passaggio pesante per un lavoro di migliore qualità.

MANUTENZIONE

Questo apparato DeWALT è stato progettato per funzionare a lungo con una manutenzione minima. Per avere prestazioni sempre soddisfacenti occorre avere cura dell'apparato e sottoporlo a pulizia periodica.



AVVERTENZA: per ridurre il rischio di gravi lesioni personali, spegnere l'apparato e scollegarlo dall'alimentazione prima di eseguire qualsiasi regolazione o rimozione/installazione di dotazioni o accessori. Assicurarsi che l'interruttore a grilletto sia in posizione OFF. Un avvio accidentale può causare lesioni.

Controllo delle spazzole

Per una sicurezza e protezione elettrica continue, il controllo e la sostituzione delle spazzole su questo apparato devono essere eseguiti ESCLUSIVAMENTE da un centro di assistenza di fabbrica DeWALT, un centro di assistenza autorizzato DeWALT o altro personale di assistenza qualificato.

Raggiunte circa 100 ore di utilizzo, portare o inviare l'apparato al più vicino centro di assistenza di fabbrica DeWALT o centro di assistenza autorizzato DeWALT per una pulizia e controllo completi. Farsi sostituire le parti usurate e farle lubrificare con lubrificante nuovo. Farsi installare delle nuove spazzole, e farsi testare la prestazione dell'apparato.

Una qualsiasi perdita di potenza prima del suddetto controllo manutentivo potrebbe indicare la necessità di una riparazione immediata dell'apparato. NON CONTINUARE A UTILIZZARE L'APPARATO IN QUESTA CONDIZIONE. Se è presente la tensione di funzionamento corretta, riportare l'apparato alla stazione di servizio per una riparazione immediata.

Lucidatura del motore e della base

Per mantenere un'azione fluida quando si sposta l'unità motore in relazione alla base, è possibile lucidare l'esterno dell'unità motore e l'interno della base utilizzando pasta standard o cera liquida. Secondo le istruzioni del produttore, passare la cera sul diametro esterno dell'unità motore e sul diametro interno della

base. Lasciare asciugare la cera e rimuovere i residui con un panno morbido.



Lubrificazione

L'apparato non richiede alcuna ulteriore lubrificazione.



Pulizia



AVVERTENZA: soffiare via la polvere dall'alloggiamento con aria compressa, non appena vi sia sporco visibile all'interno e intorno alle prese d'aria di ventilazione. Quando si esegue questa procedura indossare occhiali di protezione e mascherine antipolvere omologati.



AVVERTENZA: non utilizzare solventi o altri prodotti chimici aggressivi per pulire le parti non metalliche dell'apparato. Questi prodotti chimici indeboliscono i materiali utilizzati per questi componenti. Utilizzare un panno inumidito solo con acqua e sapone delicato. Non far penetrare del liquido all'interno dell'apparato, e non immergere alcuno dei suoi componenti direttamente in un liquido.

Accessori su richiesta



AVVERTENZA: su questo prodotto sono stati collaudati soltanto gli accessori offerti da DEWALT, quindi l'utilizzo di accessori diversi potrebbe essere rischioso. Per ridurre il rischio di lesioni, su questo prodotto vanno utilizzati solo gli accessori raccomandati DEWALT.

Rivolgersi al proprio rivenditore per ulteriori informazioni sugli accessori più adatti.

Rispetto ambientale



Raccolta differenziata. I prodotti e le batterie contrassegnati con questo simbolo non devono essere smaltiti con i normali rifiuti domestici.

Prodotti e batterie contengono materiali che possono essere recuperati o riciclati diminuendo la domanda di materie prime. Si prega di riciclare prodotti elettrici e batterie secondo le disposizioni locali. Ulteriori informazioni sono disponibili all'indirizzo www.2helpU.com.

COMPACTE BOVENFREZEN VOOR ZWARE TOEPASSINGEN

D26200, D26203, D26204

Hartelijk gefeliciteerd!

U hebt gekozen voor een DEWALT gereedschap. Jarenlange ervaring, grondige productontwikkeling en innovatie maken DEWALT tot een van de betrouwbaarste partners voor gebruikers van professioneel gereedschap.

Technische gegevens

		D26200	D26203	D26204
Spanning	V _{AC}	230	230	230
Type		2	2	2
Vermogen	W	900	900	900
Snelheid onbelast	min ⁻¹	16000–27000	16000–27000	16000–27000
Bovenfreeswagen		1 kolom	2 kolommen	2 kolommen
Slag bovenfreeswagen	mm	55	55	55
Revolveraanslag		5-staps, met schaalverdeling	5-staps, met schaalverdeling	5-staps, met schaalverdeling
Spantangformaat	mm	8 (GB: 1/4")	8 (GB: 1/4")	8 (GB: 1/4")
Frezen diameter, max.	mm	30	30	30
Gewicht	kg	2,0	2,9	2,9
Geluidswaarden en/of vibratiewaarden (triax-vectorsom) volgen EN62841-2-17.				
L _{PA} (emissie geluidsdrukniveau)	dB(A)	80	82	82
L _{WA} (niveau geluidsvermogen)	dB(A)	88	90	90
K (onzekerheid voor het gegeven geluidsniveau)	dB(A)	3,0	4,0	4,0
Vibratie-emissiewaarde a _h =	m/s ²	<2,5	3,7	3,7
Onzekerheid K =	m/s ²	1,5	1,5	1,5

Het vibratie- en/of geluids-emissieniveau dat in dit informatieblad wordt gegeven, is gemeten in overeenstemming met een gestandaardiseerde test volgens EN62841 en kan worden gebruikt om het ene gereedschap met het andere te vergelijken. Het kan worden gebruikt voor een eerste beoordeling van blootstelling.



WAARSCHUWING: *Het verklaarde vibratie- en/of geluids-emissieniveau geldt voor de hoofdtoepassingen van het gereedschap. Als het gereedschap echter voor andere toepassingen wordt gebruikt, dan wel met andere accessoires, of slecht wordt onderhouden, kan de vibratie- en/of geluids-emissie verschillen. Dit kan het blootstellingsniveau aanzienlijk verhogen gedurende de totale werkperiode.*

Bij een schatting van het blootstellingsniveau aan vibratie- en/of geluid moet ook rekening worden gehouden met de tijd dat het gereedschap is uitgeschakeld, of aanstaat maar niet werkelijk wordt ingezet bij werkzaamheden. Dit kan het blootstellingsniveau aanzienlijk verminderen gedurende de totale arbeidsduur.

Stel vast of er nog aanvullende veiligheidsmaatregelen zijn ter bescherming van de gebruiker tegen de effecten van trilling en/of geluid, zoals: het onderhouden van gereedschap en de accessoires, de handen warm houden (relevant voor trilling) en de organisatie van werkpatronen.

EG-conformiteitsverklaring

Richtlijn Voor Machines



Compacte bovenfreesen voor zware toepassingen D26200, D26203, D26204

DEWALT verklaart dat deze producten zoals beschreven onder **Technische gegevens** in overeenstemming zijn met: 2006/42/EG, EN62841-1:2015 + AC:2015+A11:2022; EN62841-2-17:2017.

Deze producten voldoen ook aan de Richtlijn 2014/30/EU en 2011/65/EU. Neem voor meer informatie contact op met DEWALT via het volgende adres of kijk op de achterzijde van de gebruiksaanwijzing.

De ondergetekende is verantwoordelijk voor de samenstelling van het technische bestand en legt deze verklaring af namens DEWALT.



Markus Rompel
 Vice-President Engineering, PTE-Europa
 DEWALT, Richard-Slenger-Strasse 11,
 65510, Idstein, Duitsland
 06.10.2022



WAARSCHUWING: Lees de instructiehandleiding om het risico op letsel te verminderen.

Definities: Veiligheidsrichtlijnen

De definities hieronder beschrijven de ernstgraad voor elk signaalwoord. Gelieve de handleiding te lezen en op deze symbolen te letten.



GEVAAR: Wijst op een dreigende gevaarlijke situatie die, indien niet vermeden, zal leiden tot de dood of ernstige verwondingen.



WAARSCHUWING: Wijst op een mogelijk gevaarlijke situatie die, indien niet vermeden, zou kunnen leiden tot de dood of ernstige letsels.



VOORZICHTIG: Wijst op een mogelijk gevaarlijke situatie die, indien niet vermeden, kan leiden tot kleine of matige letsels.

OPMERKING: Geeft een handeling aan waarbij geen persoonlijk letsel optreedt die, indien niet voorkomen, schade aan goederen kan veroorzaken.



Wijst op risico van een elektrische schok.



Wijst op brandgevaar.

Algemene veiligheids waarschuwingen voor elektrisch gereedschap



WAARSCHUWING: Lees alle veiligheids waarschuwingen, instructies, illustraties en specificaties die bij dit gereedschap zijn meegeleverd. Het niet opvolgen van alle onderstaande instructies kan leiden tot een elektrische schok, brand en/of ernstig persoonlijk letsel.

BEWAAR ALLE WAARSCHUWINGEN EN INSTRUCTIES ALS TOEKOMSTIG REFERENTIEMATERIAAL

De term „elektrisch gereedschap“ in de waarschuwingen verwijst naar uw (met een snoer) op de netspanning aangesloten elektrische gereedschap of naar (draadloos) elektrisch gereedschap met een accu.

1) Veiligheid Werkplaats

- Houd het werkgebied schoon en goed verlicht.**
Rommelige of donkere gebieden zorgen voor ongelukken.
- Bedien elektrische gereedschappen niet in een explosieve omgeving, zoals in de nabijheid van ontvlambare vloeistoffen, gassen of stof.** Elektrische

gereedschappen veroorzaken vonken die het stof of de dampen kunnen doen ontbranden.

- Houd kinderen en omstanders op een afstand terwijl u een elektrisch gereedschap bedient.** Als u wordt afgeleid kunt u de controle over het gereedschap verliezen.

2) Elektrische Veiligheid

- Stekkers van elektrisch gereedschap moeten in het stopcontact passen. Pas de stekker nooit op enige manier aan. Gebruik geen adapterstekkers samen met geaard elektrisch gereedschap.** Niet aangepaste stekkers en passende contactdozen verminderen het risico op een elektrische schok.
- Vermijd lichamelijk contact met geaarde oppervlaktes zoals buizen, radiatoren, fornuizen en ijskasten.** Er bestaat een verhoogd risico op een elektrische schok als uw lichaam geaard is.
- Stel elektrisch gereedschap niet bloot aan regen of natte omstandigheden.** Als er water in een elektrisch gereedschap terecht komt, verhoogt dit het risico op een elektrische schok.
- Behandel het stroomsnoer voorzichtig. Gebruik het stroomsnoer nooit om het elektrische gereedschap te dragen of te trekken, of de stekker uit het stopcontact te halen. Houd het snoer uit de buurt van warmte, olie, scherpe randen, of bewegende onderdelen.** Beschadigde snoeren of snoeren die in de war zijn verhogen het risico op een elektrische schok.
- Als u een elektrisch gereedschap buitenshuis gebruikt, gebruikt u een verlengsnoer dat geschikt is voor gebruik buitenshuis.** Het gebruik van een verlengsnoer dat geschikt is voor buitenshuis, vermindert het risico op een elektrische schok.
- Als het gebruik van een elektrisch gereedschap op een vochtige locatie onvermijdelijk is, gebruikt u een stroomvoorziening die beveiligd is met een aardlekschakelaar.** Het gebruik van een aardlekschakelaar vermindert het risico op een elektrische schok.

3) Persoonlijke Veiligheid

- Blijf alert, kijk wat u doet en gebruik uw gezonde verstand als u een elektrisch gereedschap bedient. Gebruik het gereedschap niet als u vermoeid bent of onder de invloed van drugs, alcohol of medicatie bent.** Een moment van onoplettendheid tijdens het bedienen van elektrische gereedschappen kan leiden tot ernstig persoonlijk letsel.
- Gebruik een beschermende uitrusting. Draag altijd oogbescherming.** Beschermende uitrusting zoals een stofmasker, antislip veiligheidsschoenen, een helm, of gehoorbescherming gebruikt in de juiste omstandigheden zal het risico op persoonlijk letsel verminderen.
- Vermijd onbedoeld starten. Zorg ervoor dat de schakelaar in de „off“ (uit) stand staat voordat u het gereedschap aansluit op de stroombron en/of accu, het oppakt of ronddraagt.** Het rondragen

van elektrische gereedschappen met uw vinger op de schakelaar of het aanzetten van elektrische gereedschappen waarvan de schakelaar aan staat, zorgt voor ongelukken.

- d) **Verwijder alle stelsleutels of moersleutels voordat u het elektrische gereedschap aan zet.** Een moersleutel of stelsleutel die in een ronddraaiend onderdeel van het elektrische gereedschap is achtergelaten kan leiden tot persoonlijk letsel.
- e) **Rek u niet te ver uit. Blijf altijd stevig en in balans op de grond staan.** Dit zorgt voor betere controle van het elektrische gereedschap in onverwachte situaties.
- f) **Draag geschikte kleding. Draag geen loszittende kleding of sieraden. Houd uw haar en kleding weg bij bewegende delen.** Loszittende kleding, sieraden of lang haar kunnen door bewegende delen worden gegrepen.
- g) **Als er in apparaten wordt voorzien voor het aansluiten van stofverwijdering- of verzamelapparatuur, zorg er dan voor dat deze correct worden aangesloten en gebruikt.** Het gebruik van een stofverzamelaar kan aan stof gerelateerde gevaren verminderen.
- h) **Denk niet dat u, doordat u het gereedschap veel hebt gebruikt, het allemaal wel weet en dat u de veiligheidsbeginselen kunt negeren.** Een onvoorzichtige actie kan in een fractie van een seconde ernstig letsel tot gevolg hebben.

4) Gebruik en Verzorging van Elektrisch Gereedschap

- a) **Forceer het gereedschap niet. Gebruik het juiste elektrische gereedschap voor uw toepassing.** Het juiste elektrische gereedschap voert de werkzaamheden beter en veiliger uit waarvoor het is ontworpen.
- b) **Gebruik het gereedschap niet als de schakelaar het niet aan en uit kan zetten.** Leder gereedschap dat niet met de schakelaar kan worden bediend is gevaarlijk en moet worden gerepareerd.
- c) **Trek de stekker uit het stopcontact en/of neem de accu, als deze kan worden losgenomen, uit het elektrisch gereedschap en voer daarna pas aanpassingen uit, wissel daarna pas accessoires of berg daarna pas het gereedschap op.** Dergelijke preventieve veiligheidsmaatregelen verminderen het risico dat het elektrisch gereedschap per ongeluk opstart.
- d) **Bewaar gereedschap dat niet wordt gebruikt buiten het bereik van kinderen en laat niet toe dat personen die onbekend zijn met het elektrische gereedschap of deze instructies het gereedschap bedienen.** Elektrische gereedschappen zijn gevaarlijk in handen van ongetrainde gebruikers.
- e) **Onderhoud elektrisch gereedschap en accessoires goed. Controleer op verkeerde uitlijning en het grijpen van bewegende onderdelen, breuk van onderdelen en andere omstandigheden die de werking van het gereedschap nadelig kunnen**

beïnvloeden. Zorg dat het gereedschap voor gebruik wordt gerepareerd als het beschadigd is. Veel ongelukken worden veroorzaakt door slecht onderhouden gereedschap.

- f) **Houd snijgereedschap scherp en schoon.** Correct onderhouden snijgereedschappen met scherpe snijdranden lopen minder snel vast en zijn gemakkelijker te beheersen.
- g) **Gebruik het elektrische gereedschap, de accessoires en gereedschapsonderdelen enz. in overeenstemming met deze instructies, waarbij u rekening houdt met de werkomstandigheden en de werkzaamheden die dienen te worden uitgevoerd.** Gebruik van het elektrische gereedschap voor werkzaamheden die anders zijn dan het bedoelde gebruik, kunnen leiden tot een gevaarlijke situatie.
- h) **Houd de handgrepen en oppervlakken die u beet pakt, droog, schoon en vrij van olie en vet.** Door gladde handgrepen en oppervlakken die u beet pakt, kan veilig werken en bedienen van het gereedschap in onverwachte situaties onmogelijk worden.

5) Service

- a) **Zorg dat u gereedschap wordt onderhouden door een erkende reparateur die uitsluitend identieke vervangende onderdelen gebruikt.** Dit zorgt ervoor dat de veiligheid van het gereedschap blijft gegarandeerd.

Veiligheidsinstructies voor freesmachines

- **Houd het elektrisch gereedschap uitsluitend vast aan geïsoleerde greepoppervlakken omdat de messen in aanraking kunnen komen met verborgen bedrading of het eigen snoer.** Wanneer een draad waar spanning op staat wordt doorgesneden kunnen metalen delen van het elektrisch gereedschap onder stroom komen te staan en zou de gebruiker een elektrische schok kunnen krijgen.
- **Zet het werkstuk met klemmen of op een andere praktische manier vast en ondersteun het werkstuk op een stabiele ondergrond.** Wanneer u het werkstuk vasthoudt met de hand of het tegen uw lichaam gedrukt houdt, is het instabiel en kunt u de controle verliezen.

Aanvullende Speciale Veiligheidsregels voor compacte bovenfreesen

- **Draag voor persoonlijke bescherming ALTIJD een stofmasker.**
- **Frees GEEN metaal.**
- **Houd de handgrepen droog, schoon en vrij van olie en vet.** U zult dan een betere controle hebben over het gereedschap.
- **Houd de frees stevig vast met beide handen zodat u weerstand kunt bieden aan begintorsie.**
- **Houd uw handen verwijderd van het zaaggebied. Reik niet om welke reden dan ook onder het werkstuk.** Houd tijdens het frezen de grondplaat van de frees stevig in contact met het werkstuk. Wanneer u deze voorzorgsmaatregelen in acht neemt, zal er minder risico op persoonlijk letsel zijn.

- **Laat nooit de motor-unit lopen wanneer deze niet in één van de grondplaten van de frees is geplaatst.** Het is niet de bedoeling dat de motor in de hand wordt gehouden.
- **Blijf een constante druk op de frees uitoefenen.** Overbelast de motor niet.
- **Controleer dat het snoer niet bekneld raakt of de werking van de frees belemmert.**
- **Gebruik scherpere beitels.** Botte beitels kunnen ertoe leiden dat de bijtel slingerd of onder druk vastloopt.
- **Controleer dat de motor volledig tot stilstand is gekomen voordat u de frees neerlegt.** Als de beitelkop nog draait wanneer het gereedschap wordt neergelegd, kan dat leiden tot letsel of schade.
- **Het is belangrijk dat u de motor start wanneer de beitel van de frees het werkstuk nog niet raakt.** Als de beitel het werkstuk raakt wanneer de motor wordt gestart, kan de frees wegspringen, waardoor materiële schade of letsel ontstaat.
- **Trek ALTIJD de stekker van het gereedschap uit het stopcontact voordat u aanpassingen aanbrengt of beitels vervangt.**
- **Voortkom persoonlijk letsel, houd uw handen verwijderd van de beitel wanneer de motor loopt.**
- **Raak nooit de beitel aan direct na gebruik.** Deze kan heel erg heet zijn.
- **Zorg onder het werkstuk voor ruimte voor de beitel van de frees, wanneer u het werkstuk doorboort.**
- **Zet de spantangmoer stevig vast zodat de beitel niet kan slippen.**
- **Zet de spantangmoer nooit vast zonder een beitel.**
- **Gebruik in dit gereedschap geen freesbeitels met een diameter van meer dan 30 mm.**
- **Vermijd neerfreen (frezen tegengesteld aan de richting die wordt getoond in Afb. L). Neerfreen vergroot de kans van verlies van controle en dat kan letsel tot gevolg kan hebben.** Wanneer "Neerfreen" vereist is (achterwaarts een hoek frezen), ga dan uitermate voorzichtig te werk zodat u de controle over de vrees behoudt. Frees kleinere hoeveelheden weg bij iedere beweging met het gereedschap.
- Gebruik altijd rechte frezen, rabatfrezen, profielfrezen, sleuvenfrezen of gegroefde messen met een schachtdiameter van 6–8 mm die overeenkomen met de grootte van de spantang in uw gereedschap.
- Gebruik altijd frezen die geschikt zijn voor een snelheid van 30000 min⁻¹ en die overeenkomstig zijn gemarkeerd.



WAARSCHUWING: Gebruik nooit frezen met een diameter die groter is dan de maximumdiameter die in de technische gegevens wordt aangeduid.



WAARSCHUWING: Wij adviseren een aardlekschakelaar met een reststroomwaarde van 30mA of minder te gebruiken.

Overige risico's

Ondanks het toepassen van de relevante veiligheidsvoorschriften en het toepassen van veiligheidsapparaten kunnen sommige overige risico's niet worden vermeden. Dit zijn:

- Gehoorbeschadiging.
- Risico op persoonlijk letsel door rondvliegende deeltjes.
- Risico van brandwonden omdat accessoires tijdens het gebruik heet worden.
- Risico van persoonlijk letsel als gevolg van langdurig gebruik.

Elektrische veiligheid

De elektrische motor is slechts voor één voltage ontworpen. Controleer altijd of de stroomvoorziening overeenkomt met de voltage op het typeplaatje.



Uw DEWALT gereedschap is dubbel geïsoleerd in overeenstemming met EN62841; daarom is geen aarding nodig.

Als het netsnoer is beschadigd, mag het alleen worden vervangen door DEWALT of door een geautoriseerd servicebedrijf.

Een verlengsnoer gebruiken

Gebruik, als een verlengsnoer nodig is, een goedgekeurd 3-aderig verlengsnoer dat geschikt is voor de stroomvoorziening van dit gereedschap (zie **Technische gegevens**). De minimale geleidergrootte is 1,5 mm²; de maximale lengte is 30 m.

Als u een haspel gebruikt, dient u het snoer altijd volledig af te rollen.

Inhoud van de verpakking

D26200

De verpakking bevat:

- 1 Bovenfrees met vaste grondplaat
- 1 Stofverzameling met vaste grondplaat
- 1 Eenvoudige langsgeleiding (D262003)
- 1 Spantang 8 mm (GB: 1/4")
- 1 Steeksleutel
- 1 Gebruiksaanwijzing

D26203

De verpakking bevat:

- 1 Bovenfrees met invalgrondplaat
- 1 Stofverzameling voor invalgrondplaat
- 1 Parallele langsgeleiding met geleidestangen
- 1 Spantang 8 mm (GB: 1/4")
- 1 Steeksleutel
- 1 Geleidebus 17 mm
- 1 Centreerconus
- 1 Gebruiksaanwijzing

D26204

De verpakking bevat:

- 1 Bovenfrees met invalgrondplaat
- 1 Vaste grondplaat
- 1 Stofverzameling voor vaste grondplaat
- 1 Stofverzameling voor invalgrondplaat
- 1 Parallele langsgeleiding met geleidestangen
- 1 Eenvoudige langsgeleiding (D262003)

- 1 Spantang 8 mm (GB: 1/4")
- 1 Steeksleutel
- 1 Geleidebus 17 mm
- 1 Centreerconus
- 1 Gebruiksaanwijzing
- *Controleer of het gereedschap, de onderdelen of accessoires mogelijk zijn beschadigd tijdens het transport.*
- *Neem de tijd om deze handleiding grondig door te lezen en te begrijpen voordat u de apparatuur gebruikt.*

Markering op het gereedschap

De volgende pictogrammen staan op het gereedschap vermeld:



Lees gebruiksaanwijzing voor gebruik.



Draag gehoorbescherming.



Draag oogbescherming.

Positie Datumcode (Afb. [Fig.] A)

De datumcode **25**, die ook het jaar van fabricage bevat, is binnen in de behuizing geprint.

Voorbeeld:

2022 XX XX

Jaar van fabricage

Beschrijving (Afb. A–M)



WAARSCHUWING: *Pas het gereedschap of een onderdeel ervan nooit aan. Dit kan schade of persoonlijk letsel tot gevolg hebben.*

- 1 Nokken van de snelsluiting
- 2 Diepteafstelring
- 3 Kiesschijf variabele snelheid
- 4 Aan/Uit-schakelaar (I/O)
- 5 Knop spilvergrendeling
- 6 LED-lampjes
- 7 Groef geleidepen
- 8 Micro-afstelschaalverdeling
- 9 Vergrendelingshefboom
- 10 Sleuf parallelle langseleiding (vaste grondplaat)
- 11 Onder-grondplaat
[de ronde onder-grondplaat **32** en de D-onder-grondplaat **33** zijn de verkrijgbaar als accessoire.]
- 12 Hulpstuk voor stofafzuiging (voor gebruik met invalgrondplaat)
- 13 Gaten voor Premium parallelle langseleiding (D26203, D26204)
- 14 Revolverkopaanslag
- 15 Diepteafstelstang
- 16 Invalvergrendelingshendel
- 17 Parallelle langseleiding

- 18 Geleidepenen
- 19 Stelschroef vergrendelingshendel
- 20 Centreergereedschap
- 21 Spantangmoer
- 22 Hulpstuk voor stofafzuiging (vaste grondplaat)
- 23 Schroeven (hulpstuk voor stofafzuiging, vaste grondplaat)
- 24 Sleuf parallelle langseleiding (grondplaat invalrees)
- 25 Datumcode
- 26 Motor-unit
- 27 Motor-stop
- 28 Vleugelschroef
- 29 Gekartelde knop
- 30 Diepteafstellingschaal
- 31 Nok nulafstelling
- 32 Ronde onder-grondplaat
- 33 D-vormige onder-grondplaat
- 34 Nok (hulpstuk voor stofafzuiging, vaste grondplaat)
- 35 Inkliknok (hulpstuk voor stofafzuiging)
- 36 Kunststof ring (hulpstuk voor stofafzuiging)
- 37 Vleugelschroef (hulpstuk voor stofafzuiging)
- 38 Schroeven onder-grondplaat
- 39 Schroeven parallelle langseleiding

Gebruiksdoel

Uw compacte bovenrees voor zware toepassingen is ontworpen voor professioneel frezen van hout, houtproducten en kunststoffen.

GEBRUIK ZE NIET bij natte omstandigheden of in de aanwezigheid van ontvlambare vloeistoffen of gassen. Deze compacte bovenrezen zijn professioneel elektrisch gereedschap.

LAAT GEEN kinderen in contact met het gereedschap komen. Toezicht is vereist als onervaren gebruikers dit gereedschap bedienen.

- Dit product is niet bedoeld voor gebruik door personen (waaronder kinderen) die verminderde fysieke, sensorische of psychische vermogens hebben of die het ontbreekt aan ervaring en/of kennis of bekwaamheden, als dat niet gebeurt onder toezicht van een persoon die verantwoordelijk is voor hun veiligheid. Kinderen mogen nooit alleen worden gelaten met dit product zodat ze ernaar zouden kunnen spelen.

MONTAGE EN AANPASSINGEN



WAARSCHUWING: *Om het gevaar op ernstig persoonlijk letsel te verminderen, zet u het gereedschap uit en ontkoppelt u het van de stroomvoorziening, voordat u enige aanpassing maakt of hulpstukken of accessoires verwijdert/installeert. Zorg ervoor dat de hoofdschakelaar in de OFF (UIT) positie staat. Het onbedoeld opstarten kan letsel veroorzaken.*

Frezen

De bewerking kan worden uitgevoerd met het complete assortiment commerciële frezen (bijv.: recht, rabat, profielfrees, sleuvenfrees of gegroefd mes) met de volgende technische gegevens:

1. Schachtdiameter 6–8 mm
2. Freessnelheid van min. 30000/min



WAARSCHUWING: Te gebruiken maximale diameter:

- Voor rechte frezen, rabatfrezen, profielfrezen **MOET** de maximale schachtdiameter 8 mm zijn, de maximale diameter **MOET** 30 mm zijn, de maximale freesdiepte **MOET** 10 mm zijn.
- Voor sleuvenfrezen **MOET** de maximale schachtdiameter 8 mm zijn en **MOET** de maximale diameter 25 mm zijn.
- Voor gegroefde messen **MOET** de maximale schachtdiameter 8 mm zijn, **MOET** de maximale diameter 30 mm zijn en **MOET** de maximale freesdiepte 4 mm zijn.

Snelsluiting motor (Afb. B)



WAARSCHUWING: **Beperk het risico van letsel, zet de unit uit en trek de stekker uit het stopcontact voordat u accessoires plaatst of verwijdert, voordat u aanpassingen aanbrengt of wanneer u reparaties uitvoert.** *Letsel zou het gevolg kunnen zijn als het gereedschap per ongeluk wordt gestart.*

1. Open de vergrendelingshendel **9** op de grondplaat.
2. Neem de motor-unit vast in één hand en druk de beide nokken van de snelsluiting in **1**.
3. Neem met de andere hand de grondplaat vast en trek de motor los van de grondplaat.

Frees plaatsen en verwijderen (Afb. C)



WAARSCHUWING: **Beperk het risico van letsel, zet de unit uit en trek de stekker uit het stopcontact voordat u accessoires plaatst of verwijdert, voordat u aanpassingen aanbrengt of wanneer u reparaties uitvoert.** *Letsel zou het gevolg kunnen zijn als het gereedschap per ongeluk wordt gestart.*

De frees plaatsen

1. Neem de motor-unit uit de grondplaat, raadpleeg, zo nodig, **Snelsluiting motor**.
2. Steek de schone schacht van de bovenfrees van uw keuze zo ver mogelijk in de losgemaakte spantang en trek de schacht dan ongeveer 1,6 mm uit.
3. Druk de knop **5** van de asvergrendeling in zodat de spilschacht op z'n plaats blijft en draai de spantangmoer **21** met de bijgeleverde steeksleutel naar rechts.

OPMERKING: De unit is voorzien van meervoudige vertanding in de spilvergrendeling zodat u desgewenst met de hand de frees met de "ratelmethode" kunt vastzetten.

Met de hand vastzetten met de ratelmethode:

- a. Laat de knop **5** van de asvergrendeling los maar neem niet de steeksleutel van de spantangmoer **21**.
- b. Reset de positie van de steeksleutel door met steeksleutel nog op de spantangmoer **21** de vastzetrichting om te keren.
- c. Druk de knop **5** van de asvergrendeling weer in en draai de steeksleutel naar rechts.
- d. Herhaal de procedure totdat de spantangmoer **21** zo vast zit als u wilt.

OPMERKING: *Beschadig de spantang niet. Zet de spantang nooit vast zonder dat er een beitel inzit.*

De frees verwijderen

1. Neem de motor-unit uit de grondplaat, zie **Snelsluiting motor**.
2. Druk de knop **5** van de asvergrendeling in zodat de spilschacht op z'n plaats blijft en draai de spantangmoer **21** met de bijgeleverde steeksleutel naar links.

Met de hand losmaken met de ratelmethode:

- a. Laat de knop **5** van de asvergrendeling los maar neem niet de steeksleutel van de spantangmoer **21**.
- b. Reset de positie van de steeksleutel door met steeksleutel nog op de spantangmoer **21** de losdraairichting om te keren.
- c. Druk de knop **5** van de asvergrendeling weer in en draai de steeksleutel naar links.
- d. Herhaal de procedure totdat de spantangmoer **21** los is en de frees kan worden uitgenomen.

Spantangen

OPMERKING: Zet de spantang nooit vast zonder er eerst een bovenfrees in te plaatsen. Zelfs als u een lege spantang met de hand vastzet, kan de spantang beschadigd raken.

U kunt een ander formaat spantang inzetten door de spantang in zijn geheel los te schroeven, zoals hierboven wordt beschreven. Plaats de spantang van uw keuze door de procedure in omgekeerde volgorde uit te voeren. De spantang en de spantangmoer zijn aan elkaar verbonden. Probeer niet de spantang en de spantangmoer te scheiden.

BEDIENING

Instructies voor gebruik



WAARSCHUWING: *Houd u altijd aan de veiligheidsinstructies en van toepassing zijnde voorschriften.*



WAARSCHUWING: *Om het gevaar op ernstig persoonlijk letsel te verminderen, zet u het gereedschap uit en ontkoppelt u het van de stroomvoorziening, voordat u enige aanpassing maakt of hulpstukken of accessoires verwijdert/installeert. Zorg ervoor dat de hoofdschakelaar in de OFF (UIT) positie staat. Het onbedoeld opstarten kan letsel veroorzaken.*

! **WAARSCHUWING:** Gebruik in dit gereedschap geen freesbeitels met een diameter van meer dan 30 mm.

Juiste positie van de handen (Afb. M)

! **WAARSCHUWING:** Om het risico op ernstig persoonlijk letsel te verminderen, dient u **ALTIJD** de handen in de juiste positie te hebben, zoals afgebeeld.

! **WAARSCHUWING:** Om het risico op ernstig persoonlijk letsel te verminderen, houdt u het **ALTIJD** stevig vast, anticiperend op een plotseling reactie.

D26200

Voor de juiste hand positie moet één hand om de grondplaat worden gehouden, zoals wordt afgebeeld.

D26203, D26204

Voor een juiste hand positie bij het gebruik van de invalfrees houdt u met iedere hand een handgreep **44** vast, zoals wordt afgebeeld.

De motor starten en stoppen (Afb. A)

! **VOORZICHTIG:** Ruim de werkplek goed op voordat u het gereedschap start. Houd het gereedschap ook goed vast zodat u weerstand kunt bieden aan de begintorsie.

! **VOORZICHTIG:** Vermijd persoonlijk letsel en/of beschadiging van het voltooide werkstuk, laat het gereedschap altijd **VOLLEDIG TOT STILSTAND KOMEN** voordat u het gereedschap neerlegt.

U zet het gereedschap aan door de zijde van de schakelaar **4** met stofbescherming waar ON op staat in te drukken naar het symbool "I."

U zet het gereedschap uit door de zijde van de schakelaar OFF op staat in te drukken naar het symbool "O."

OPMERKING: Als de stroomvoorziening is onderbroken, dan moet het gereedschap met de aan/uit-schakelaar worden uitgeschakeld en weer ingeschakeld als het apparaat moet worden gestart wanneer de stroomvoorziening is hersteld.

Afstelling vergrendelingshendel (Afb. D)

! **WAARSCHUWING:** Beperk het risico van letsel, zet de unit uit en trek de stekker uit het stopcontact voordat u accessoires plaatst of verwijdert, voordat u aanpassingen aanbrengt of wanneer u reparaties uitvoert. Letsel zou het gevolg kunnen zijn als het gereedschap per ongeluk wordt gestart.

U mag niet al te veel kracht uitoefenen wanneer u de vergrendelingshendel vastzet. Wanneer u al te veel kracht uitoefent kan de grondplaat beschadigd raken.

Wanneer de vergrendelingshendel **9** is vastgeklemd, mag de motor niet kunnen bewegen in de grondplaat.

Als de vergrendelingshendel niet klemt zonder dat u heel veel kracht uitoefent of als de motor na het vastzetten kan bewegen in de grondplaat, moet de hendel worden afgesteld.

De klemkracht van de vergrendelingshendel afstellen:

1. Open de vergrendelingshendel **9**.
2. Draai met een inbusleutel schroef **19** steeds iets vaster.

OPMERKING: Wanneer u de schroef naar rechts draait,

klemt de hendel beter, wanneer u de schroef naar links draait klemt de hendel minder goed.

De onder-grondplaat centreren (Afb. E, E1, E2)

! **WAARSCHUWING:** Beperk het risico van letsel, zet de unit uit en trek de stekker uit het stopcontact voordat u accessoires plaatst of verwijdert, voordat u aanpassingen aanbrengt of wanneer u reparaties uitvoert. Letsel zou het gevolg kunnen zijn als het gereedschap per ongeluk wordt gestart.

Als u de onder-grondplaat moet afstellen, wijzigen of vervangen, wordt het gebruik van centreergereedschap aanbevolen. Het centreergereedschap bestaat uit een conus en een pen. Volg onderstaande stappen als u de onder-grondplaat wilt afstellen.

1. Draai de schroeven **38** van de onder-grondplaat los, maar niet uit, zodat de onder-grondplaat vrij kan bewegen.
2. Steek de pen in de spantang en draai de spantangmoer vast.
3. Plaats de motor in de grondplaat en klem de vergrendelingshendel op de grondplaat vast.
4. Plaats de conus op de pen **20** en duw licht op de conus totdat deze stopt, zoals wordt afgebeeld. Hierdoor wordt de onder-grondplaat gecentreerd.
5. Draai de schroeven van de onder-grondplaat vast, terwijl u de conus omlaaggedrukt houdt.

Sjablonen gebruiken

U kunt sjablonen in de invalfreesonder-grondplaat zetten. Er is een onder-grondplaat als accessoire nodig voor het inzetten van sjablonen. Aanbevolen accessoires bij uw gereedschap zijn tegen betaling verkrijgbaar bij uw dealer ter plaatse of bij het officiële servicecentrum.

OPMERKING: U kunt geen sjablonen in de D-vormige onder-grondplaat zetten, deze grondplaat is ontworpen voor frezen van maximaal 30 mm in doorsnede.

Sjablonen gebruiken

1. Zet sjablonen met twee schroeven in de onder-grondplaat en zet deze stevig vast.
2. Centreer de onder-grondplaat. Raadpleeg **De onder-grondplaat centreren**.

De freesdiepte aanpassen (Afb. F)

! **WAARSCHUWING:** Beperk het risico van letsel, zet de unit uit en trek de stekker uit het stopcontact voordat u accessoires plaatst of verwijdert, voordat u aanpassingen aanbrengt of wanneer u reparaties uitvoert. Letsel zou het gevolg kunnen zijn als het gereedschap per ongeluk wordt gestart.

1. Selecteer en plaats de frees van uw keuze. Raadpleeg **Frees plaatsen en verwijderen**.
2. Monteer de grondplaat op de motor, let er daarbij op dat de grondplaat is bevestigd op de diepteafstelling **2**. Plaats de bovenfrees op het werkstuk.
3. Open de vergrendelingshendel **9** en draai de diepteafstelling **2** totdat de frees het werkstuk net geraakt.

Door de ring naar rechts te draaien brengt u de freeskop omhoog en door de ring naar links te draaien brengt u de freeskop omlaag.

4. Draai de micro-afstelschaalverdeling **8** naar rechts totdat de 0 op de schaalverdeling op één lijn staat met de wijzer op de onderzijde van de dieptefsteling.
5. Draai de dieptefsteling totdat de wijzer op één lijn staat met de markering van de gewenste freesdiepte op de micro-afstelschaalverdeling.

OPMERKING: Iedere markering op de afstelbare schaalverdeling geeft een verandering van diepte weer van 0,5 mm en één volledige omwenteling (360°) van de ring geeft een verandering van de diepte van 12,7 mm.

6. Sluit de vergrendelingshendel **9** zodat de grondplaat is vergrendeld.

Een parallelle langsgeleiding gebruiken (Afb. G1)

Er wordt bij de D26200, D26204 een eenvoudige parallelle langsgeleiding geleverd die goed werkt bij vaste grondplaten en invalgrondplaten. De eenvoudige parallelle langsgeleiding D262003-XJ is leverbaar als een accessoire voor de andere modellen en kan bij uw lokale leverancier of servicecentrum worden aangeschaft.

1. Neem de motor-unit uit de grondplaat, zie **Snelsluiting motor**.
2. Neem de schroeven met platte kop **39** uit de overbrogaten op de parallelle langsgeleiding.
3. Schuif de parallelle langsgeleiding in de sleuf voor de parallelle langsgeleiding **10** aan de zijkant van de grondplaat. Steek de twee schroeven met platte kop door de daarvoor bestemde gaten in de ondergrondplaat zodat u de parallelle langsgeleiding kunt vastzetten. Zet de onderdelen vast.
4. Volg alle instructies die bij de parallelle langsgeleiding worden geleverd.

OPMERKING: U kunt de parallelle langsgeleiding verwijderen door de hierboven vermelde procedure in omgekeerde volgorde uit te voeren. Plaats na verwijdering van de parallelle langsgeleiding altijd de twee schroeven met platte kop **39** in de overbrogaten zodat de schroeven niet kwijt kunnen raken.

Een Parallelle Langsgeleiding gebruiken met Geleidendstangen (alleen invalgrondplaat: D26203, D26204)

Er kan een parallelle langsgeleiding bij uw invalgrondplaat worden geleverd. Er is tegen betaling ook een Premium parallelle langsgeleiding (model DE6913) verkrijgbaar bij uw lokale leverancier of servicecentrum.

De Parallelle Langsgeleiding monteren (Afb. G2)

1. Bevestig de geleidendstangen **42** op de grondplaat van de bovenfrees **43**.
2. Bevestig de vleugelschroeven **44** en veren **41** op de grondplaat.

3. Draai de vleugelschroeven aan **44**.
4. Schuif de parallelle langsgeleiding **45** over de stangen.
5. Bevestig vleugelschroeven **44** en veren **41** op de parallelle langsgeleiding.
6. Draai de vleugelschroeven **46** tijdelijk aan. Raadpleeg **De Parallelle langsgeleiding afstellen**.

De Parallelle Langsgeleiding afstellen (Afb. A, G3)

Volg de montage-instructies die bij de parallelle langsgeleiding worden geleverd.

1. Teken een zaaglijn op het materiaal.
2. Breng de bovenfreeswagen omlaag tot de frees het werkstuk raakt.
3. Vergrendel het invalmechanisme door de invalvergrendelingshendel **16** los te maken.
4. Plaats de bovenfrees op de zaaglijn. De buitenste zaagrand van de bovenfrees moet samenvallen met de zaaglijn.
5. Schuif de parallelle langsgeleiding **45** tegen het werkstuk en draai de vleugelschroeven aan **46**.

Hulpstuk voor stofafzuiging (Alleen vaste grondplaat, Afb. H)



WAARSCHUWING: *Beperk het risico van letsel, zet de unit uit en trek de stekker uit het stopcontact voordat u accessoires plaatst of verwijdert, voordat u aanpassingen aanbrengt of wanneer u reparaties uitvoert. Letsel zou het gevolg kunnen zijn als het gereedschap per ongeluk wordt gestart.*

Ga als volgt te werk als u voor stofafzuiging de bovenfrees wilt aansluiten op een stofzuiger:

1. Neem de motor-unit uit de grondplaat, zie **Snelsluiting motor**.
2. Bevestig het hulpstuk voor stofafzuiging **22** op de grondplaat, zoals wordt afgebeeld. Draai de vleugelschroeven **23** stevig aan met de hand.
3. Bevestig de slangadapter op het hulpstuk voor stofafzuiging.
4. Wanneer u het hulpstuk voor stofafzuiging gebruikt, let dan goed op waar u de stofzuiger neerzet. Het is belangrijk dat de stofzuiger stevig staat en dat de slang u niet in de weg zit bij uw werkzaamheden.

Hulpstuk voor stofafzuiging (Alleen invalgrondplaat, Afb. I)

1. Neem de motor-unit uit de invalgrondplaat, zie **Snelsluiting motor**.
2. Schuif de nok (**34**, inzet) op het hulpstuk in de sleuf in de invalgrondplaat en klik de nok (**35**, inzet) in het gat in de invalgrondplaat.
3. Zet goed vast op de grondplaat met de bijgeleverde kunststof ring **36** en vleugelschroef **37**. Draai de vleugelschroef stevig aan met de hand.
4. Bevestig de slangadapter op het hulpstuk voor stofafzuiging.

5. Wanneer u het hulpstuk voor stofafzuiging gebruikt, let dan goed op waar u de stofzuiger neerzet. Het is belangrijk dat de stofzuiger stevig staat en dat de slang u niet in de weg zit bij uw werkzaamheden.

Installatie: vaste grondplaat

De motor in de vaste grondplaat zetten (Afb. A, B)



WAARSCHUWING: *Beperk het risico van letsel, zet de unit uit en trek de stekker uit het stopcontact voordat u accessoires plaatst of verwijdert, voordat u aanpassingen aanbrengt of wanneer u reparaties uitvoert. Letsel zou het gevolg kunnen zijn als het gereedschap per ongeluk wordt gestart.*

1. Open de vergrendelingshendel **9** op de grondplaat.
2. Als de diepteafstelling **2** niet op de motor zit, schroef de ring **2** dan op de motor totdat de ring zich halverwege tussen de onderzijde en de bovenzijde van de motor bevindt, zoals wordt afgebeeld. Plaats de motor op de grondplaat door de groef op de motor **7** uit te lijnen met de geleidepennen **18** op de grondplaat. Schuif de motor omlaag totdat de diepteafstelling op z'n plaats klikt.
OPMERKING: Er bevinden zich groeven van de geleidepennen **7** aan beide zijden van de motor, dus montage in twee richtingen is mogelijk.
3. Pas de freesdiepte aan door de diepteafstelling te draaien. Zie **De freesdiepte aanpassen**.
4. Sluit de vergrendelingshendel **9** wanneer de gewenste diepte is bereikt. Zie voor informatie over het instellen van de freesdiepte **De freesdiepte aanpassen**.

Installatie: invalgrondplaat

De motor in de invalgrondplaat zetten (Afb. A, J)



WAARSCHUWING: *Beperk het risico van letsel, zet de unit uit en trek de stekker uit het stopcontact voordat u accessoires plaatst of verwijdert, voordat u aanpassingen aanbrengt of wanneer u reparaties uitvoert. Letsel zou het gevolg kunnen zijn als het gereedschap per ongeluk wordt gestart.*

1. Verwijder de diepteafstelling **2** van de motor. Deze wordt niet gebruikt bij de invalgrondplaat.
OPMERKING: Klik de diepteafstelling op de vaste grondplaat, wanneer u de ring niet gebruikt, zodat deze niet kwijt kan raken (Afb. J).
2. Plaats de motor op de grondplaat door de groef op de motor **7** uit te lijnen met de geleidepennen **18** op de grondplaat. Schuif de motor omlaag totdat deze stopt op de motorstop **27**.
3. Sluit de vergrendelingshendel **9**.

De Invalfreesdiepte aanpassen (Afb. K)



WAARSCHUWING: *Beperk het risico van letsel, zet de unit uit en trek de stekker uit het stopcontact voordat u accessoires plaatst of verwijdert, voordat u aanpassingen aanbrengt of wanneer u reparaties*

uitvoert. Letsel zou het gevolg kunnen zijn als het gereedschap per ongeluk wordt gestart.

1. Vergrendel het invalmechanisme door de invalvergrendelingshendel **16** omlaag te trekken. Breng de bovenfrees zo ver mogelijk omlaag, laat de beitel **42** het werkstuk net raken.
2. Vergrendel het invalmechanisme door de invalvergrendelingshendel **16** los te maken.
3. Maak de diepteafstelling **15** los door de vleugelgroef **28** naar links te draaien.
4. Schuif de diepteafstelling **15** omlaag tot deze de laagste revolverkopstop **14** geraakt.
5. Schuif de nok voor de nulafstelling **31** op de diepteafstelling omlaag zodat de bovenzijde ervan bij nul op de schaalverdeling voor de diepteafstelling **30** uitkomt.
6. Pak het bovenste, gekartelde deel van de diepteafstelling **15** vast, schuif het omhoog tot de nok **31** op één lijn staat met de gewenste freesdiepte op de schaalverdeling voor de diepteafstelling **30**.
7. Draai de vleugelschroef **28** vast zodat de diepteafstelling op z'n plaats wordt gehouden.
8. Houd beide handen op de handgrepen en ontgrendel het invalmechanisme door de invalvergrendelingshefboom **16** omlaag te trekken. Het invalmechanisme en de motor worden omhoog verplaatst. Wanneer de bovenfrees omlaag wordt gebracht, raakt de diepteafstelling de revolverkopstop en kan de bovenfrees nauwkeurig de gewenste diepte bereiken.

De draaiende revolverkop gebruiken voor frezen in stappen (Afb. K)

Als u dieper moet frezen dan in één enkele mogelijk is, draai dan de revolverkop zo dat de diepteafstelling **15** in het begin op één lijn komt met de grotere revolverkopstop. Na iedere freesbeweging draait u de revolverkop zo dat de dieptestop op één lijn komt met de kortere post tot de uiteindelijke diepte is bereikt.



WAARSCHUWING: *Wijzig de revolverkopstop niet terwijl de bovenfrees loopt. U komt dan met uw handen te dicht bij de beitelkop.*

Fijnafstelling van de Invalfreesdiepte (Afb. K)



WAARSCHUWING: *Beperk het risico van letsel, zet de unit uit en trek de stekker uit het stopcontact voordat u accessoires plaatst of verwijdert, voordat u aanpassingen aanbrengt of wanneer u reparaties uitvoert. Letsel zou het gevolg kunnen zijn als het gereedschap per ongeluk wordt gestart.*

U kunt met de gekartelde knop **29** aan de onderzijde van de diepteafstelling zeer kleine veranderingen in de afstelling maken.

1. Draai de knop naar rechts (vanaf de bovenzijde van de bovenfrees gezien) als u de freesdiepte wilt laten afnemen.

2. Draai de knop naar links (vanaf de bovenzijde van de bovenfrees gezien) als u de freesdiepte wilt laten toenemen.

OPMERKING: Één volledige rotatie van de knop geeft een verandering in diepte van ongeveer 1 mm.

Frezen met de invalgrondplaat (Afb. K)



WAARSCHUWING: *Beperk het risico van letsel, zet de unit uit en trek de stekker uit het stopcontact voordat u accessoires plaatst of verwijdert, voordat u aanpassingen aanbrengt of wanneer u reparaties uitvoert. Letsel zou het gevolg kunnen zijn als het gereedschap per ongeluk wordt gestart.*

OPMERKING: De freesdiepte is vergrendeld in de standaardtoestand van de invalgrondplaat. Voor vergrendeling van de invalfrees moet de gebruiker het invalmechanisme “vrijgave voor vergrendeling” in werking stellen.

1. Druk de invalvergrendelingshefboom **16** in en breng de bovenfrees omlaag tot de betel de ingestelde diepte bereikt.
2. Laat de invalvergrendelingshendel **16** los wanneer de gewenste diepte is bereikt.

OPMERKING: Wanneer u de invalvergrendelingshendel loslaat, wordt de motor automatisch op z'n plaats vergrendeld.

OPMERKING: Als meer kracht nodig is, druk dan met uw hand de invalvergrendelingshendel in.

OPMERKING: Als meer klemkracht nodig is, druk de vergrendelingshendel dan verder vast naar rechts.

3. Voor de freeshandeling uit.
4. Wanneer u de invalvergrendelingshendel indrukt, wordt het vergrendelmechanisme uitgeschakeld en kunt u de bovenfrees van het werkstuk halen.
5. Zet de bovenfrees uit.

Werking: alle grondplaten

Aanvoerrichting (Afb. L)

De aanvoerrichting is zeer belangrijk bij het frezen en kan het verschil uitmaken tussen een geslaagd karwei en een mislukt project. De afbeeldingen laten de juiste aanvoerrichting voor enkele freeshandelingen zien. Een algemene regel is de frees te volgen in een richting naar links bij het naar buiten frezen en een richting naar rechts bij het naar binnen frezen.

Vorm de buitenste rand van werkstuk door als volgt te werk te gaan:

1. Vorm de eindnerf, van links naar rechts
2. Vorm de rechte nerfzijde door van links naar rechts te bewegen.
3. Frees de andere eindnerfzijde
4. Voltooi de overblijvende rechte nerfzijde

Freessnelheid kiezen (Afb. A)

Raadpleeg de **Snelheidselectietabel** als u de snelheid van de bovenfrees wilt kiezen. Draai de kiesschijf voor de variabele snelheid **3** als u de snelheid van de bovenfrees wilt regelen.

Functie langzame start

De compacte bovenfreesen zijn uitgerust met elektronica voor een Functie langzame start waarmee de begintorsie van de motor kan worden beperkt.

Variabele snelheidsregeling (Afb. A)

Deze bovenfrees is voorzien van een kiesschijf voor variabele snelheid **3** met een oneindig aantal snelheden tussen 16000 en 27000 TPM. U kunt de snelheid aanpassen door de kiesschijf voor variabele snelheid **3** te draaien.

OPMERKING: *Bij een lage en gemiddelde snelheid zorgt de snelheidsregeling ervoor dat de snelheid van de motor niet afneemt. Als u een verandering in de snelheid hoort en doorgaat met de motor belasten, zou de motor beschadigd kunnen raken door oververhitting. Verminder de freesdiepte en/of verlaag de aanvoersnelheid en voorkom zo dat het gereedschap beschadigd raakt.*

De compact bovenfreesen zijn voorzien van elektronica voor het bewaken en handhaven van de snelheid van het gereedschap tijdens het frezen.

SNELHEIDSELECTIETABEL

STAND VAN DE KIESSCHIJF	TPM BIJ BENADERING	TOEPASSING
1	16000	Frezen met grote diameter.
2	18200	
3	20400	
4	22600	Frezen met kleine diameter. Zachthout, kunststof, laminaten.
5	24800	
6	27000	

OPMERKING: U bereikt een resultaat van betere kwaliteit door niet één enkele zware freesbeurt maar verscheidene lichte uit te voeren.

ONDERHOUD

Uw DeWALT gereedschap op stroom is ontworpen om gedurende een lange tijdsperiode te functioneren met een minimum aan onderhoud. Het continu naar bevrediging functioneren hangt af van de juiste zorg voor het gereedschap en regelmatig schoonmaken.



WAARSCHUWING: *Om het gevaar op ernstig persoonlijk letsel te verminderen, zet u het gereedschap uit en ontkoppelt u het van de stroomvoorziening, voordat u enige aanpassing maakt of hulpstukken of accessoires verwijdert/installeert. Zorg ervoor dat de hoofdschakelaar in de OFF (UIT) positie staat. Het onbedoeld opstarten kan letsel veroorzaken.*

Inspectie van de koolborstels

Voor langdurige veiligheid en bescherming van de elektrische apparatuur is het nodig dat de koolborstels van dit gereedschap UITSLUITEND worden geïnspecteerd en vervangen door een fabrieksservicecentrum van DeWALT, een officieel servicecentrum van DeWALT of ander gekwalificeerd onderhoudspersoneel.

Breng bij ongeveer 100 gebruiksuren uw gereedschap naar het fabrieksservicecentrum van DEWALT of naar het officiële servicecentrum van DEWALT bij u in de buurt, zodat het grondig kan worden gereinigd en geïnspecteerd. Laat versleten onderdelen vervangen en smeren met vers smeermiddel. Laat nieuwe koolborstels plaatsen en het gereedschap testen.

Een eventueel verlies van vermogen voordat de hierboven genoemde onderhoudscontrole heeft plaatsgevonden, kan erop wijzen dat uw gereedschap onmiddellijk moet worden nagezien. **WERK NIET LANGER MET HET GEREEDSCHAP IN DEZE TOESTAND.** Als wel de juiste bedrijfsspanning voorhanden is, breng uw gereedschap dan onmiddellijk voor een onderhoudscontrole terug naar het servicecentrum.

Motor en grondplaat in de was zetten

U kunt ervoor zorgen dat de motor-unit soepel blijft bewegen ten opzichte van de grondplaat door de buitenzijde van de motor-unit en de binnenzijde van de grondplaat met een standaardpasta of vloeibare was in te smeren. Volgens de instructies van de fabrikant brengt u de was aan op de buitenomtrek van de motor-unit en de binnenomtrek van de grondplaat. Laat de was te drogen en wrijf de resten weg met een zachte doek.



Smering

Uw elektrische gereedschap heeft geen aanvullende smering nodig.



Reiniging



WAARSCHUWING: *Blaas vuil en stof uit de hoofdbehuizing met droge lucht, zo vaak u ziet dat vuil zich in en rond de luchtopeningen ophoopt. Draag goedgekeurde oogbescherming en een goedgekeurd stofmasker als u deze procedure uitvoert.*



WAARSCHUWING: *Gebruik nooit oplosmiddelen of andere bijtende chemicaliën voor het reinigen van niet-metalen onderdelen van het gereedschap. Deze chemicaliën kunnen het materiaal dat in deze onderdelen is gebruikt verzwakken. Gebruik een doek die uitsluitend met water en milde zeep is bevochtigd. Zorg dat er nooit enige vloeistof in het gereedschap komt; dompel nooit enig onderdeel van het gereedschap in een vloeistof.*

Optionele accessoires



WAARSCHUWING: *Aangezien accessoires die niet door DEWALT zijn aangeboden niet met dit product zijn getest, kan het gebruik van dergelijke accessoires met dit gereedschap gevaarlijk zijn. Om het risico op letsel te*

verminderen dient u uitsluitend door DEWALT aanbevolen accessoires met dit product te gebruiken.

Neem contact op met uw leverancier voor verdere informatie over de geschikte accessoires.

Bescherming van het milieu



Gescheiden inzameling. Producten en batterijen die zijn voorzien van dit symbool, mogen niet bij het normale huishoudelijke afval worden weggegooid.



Producten en batterijen bevatten materialen die kunnen worden teruggewonnen en gerecycled, zodat de vraag naar grondstoffen afneemt. Recycle elektrische producten en batterijen volgens de lokale voorschriften. Nadere informatie is beschikbaar op www.2helpU.com.

KRAFTIGE KOMPakte HÅNDOVERFRESER

D26200, D26203, D26204

Gratulerer!

Du har valgt et DEWALT-verktøy. Mange års erfaring, grundig produktutvikling og innovasjon gjør DEWALT til en meget pålitelig partner for profesjonelle brukere av elektrisk verktøy.

Tekniske data

		D26200	D26203	D26204
Spenning	V _{AC}	230	230	230
Type		2	2	2
Inngangseffekt	W	900	900	900
Ubelastet hastighet	min ⁻¹	16000–27000	16000–27000	16000–27000
Håndoverfres oppheng		1 søyle	2 søyler	2 søyler
Håndoverfres oppheng slaglengde	mm	55	55	55
Roterende dybedestopp		5-trinns, med gradering	5-trinns, med gradering	5-trinns, med gradering
Chuck størrelse	mm	8 (GB: 1/4")	8 (GB: 1/4")	8 (GB: 1/4")
Fresdiameter, maks.	mm	30	30	30
Vekt	kg	2,0	2,9	2,9

Støyverdier og vibrasjonsverdier (triax vektor sum) i henhold til EN62841-2-17:

L _{PA} (lydtrykksnivå)	dB(A)	80	82	82
L _{WA} (lydeffektnivå)	dB(A)	88	90	90
K (usikkerhet for det angitte støynivå)	dB(A)	3,0	4,0	4,0
Verdi vibrasjonsutslipp a _h =	m/s ²	<2,5	3,7	3,7
Usikkerhet K =	m/s ²	1,5	1,5	1,5

Nivå for vibrasjons og/eller støyutslipp angitt i dette informasjonsbladet er blitt målt iht. standardiserte test gitt i EN62841, og kan brukes til å sammenligne ett verktøy med et annet. Det kan brukes til forberedende vurdering av eksponering.



ADVARSEL: Angitt nivå for vibrasjons og/eller støyutslipp gjelder for hovedbruksområdene for verktøyet. Dersom verktøyet brukes i andre bruksområder, med annet tilbehør eller er dårlig vedlikeholdt, kan vibrasjon og/eller støyutslipp avvike. Dette kan øke eksponeringsnivået betydelig for hele arbeidsperioden.

En vurdering av eksponeringsnivået for vibrasjon og/eller støy bør også tas med i beregningen når verktøyet er slått av eller når det går uten faktisk å gjøre en jobb. Dette kan redusere eksponeringsnivået betydelig for hele arbeidsperioden.

Kartlegg ekstra sikkerhetstiltak for beskyttelse av brukeren mot støy og/eller vibrasjonseffekter, så som vedlikehold av verktøy og tilbehør, holde hendene varme (relevant for vibrasjoner), organisering av arbeidsvanene.

Overensstemmelseserklæring med EU

Maskineridirektiv



Kraftige kompakte håndoverfreser D26200, D26203, D26204

DEWALT erklærer at de produktene som er beskrevet under **Tekniske data** er i samsvar med: 2006/42/EU, EN62841-1:2015 + AC:2015+A11:2022; EN62841-2-17:2017.

Disse produktene samsvarer også med direktiv 2014/30/EF og 2011/65/EF. For mer informasjon, vennligst kontakt DEWALT på følgende adresser eller se baksiden av håndboken.

Undertegnede er ansvarlig for sammenstillingen av den tekniske filen og fremsetter denne erklæringen på vegne av DEWALT.

Markus Rompel
Visedirektør for teknisk arbeid, PTE-Europa
DEWALT, Richard-Klinger-Straße 11,
65510 Idstein, Tyskland
06.10.2022



ADVARSEL: Les bruksanvisningen slik at skaderisikoen kan reduseres.

Definisjoner: Retningslinjer for sikkerhet

Definisjonene nedenfor beskriver alvorlighetsnivået de enkelte signalordene er. Les brukerhåndboken og vær spesielt oppmerksom på disse symbolene.



FARE: Angir en eksisterende farlig situasjon som, og hvis den ikke unngås, vil føre til **dødsfall eller alvorlig personskade**.



ADVARSEL: Angir en potensielt farlig situasjon som, og hvis den ikke unngås, kan føre til **dødsfall eller alvorlig personskade**.



FORSIKTIG: Angir en potensielt farlig situasjon som, og hvis den ikke unngås, kan føre til **mindre eller moderat personskade**.

MERK: Angir en arbeidsmåte som ikke er relatert til personskader, men som kan føre til **skader på utstyr hvis den ikke unngås**.



Angir fare for elektrisk støt.



Angir brannfare.

Generelle sikkerhetsadvarsler for elektriske verktøy



ADVARSEL: Les alle sikkerhetsanvisninger, instruksjoner, illustrasjoner og spesifikasjoner som følger dette elektriske verktøyet. Manglende overholdelse av instruksjonene som er listet opp under kan resultere i elektroshokk, ild og/eller alvorlig skade.

TA VARE PÅ ALLE ADVARSLER OG INSTRUKSJONER FOR FREMTIDIG BRUK

Uttrykket "elektrisk verktøy" i advarslene henviser til ditt strøm-drevne (med ledning) elektriske verktøy eller ditt batteridrevne (uten ledning) elektriske verktøy.

1) Sikkerhet på arbeidsområdet

- Hold arbeidsområdet godt opplyst.** Rotete eller mørke områder er en invitasjon til ulykker.
- Ikke bruk elektriske verktøy i eksplosive omgivelser, slik som i nærheten av antenner, væsker, gasser eller støv.** Elektrisk verktøy skaper gnister som kan antenne støv eller gasser.
- Hold barn og tilskuere borte mens du bruker et elektrisk verktøy.** Distraksjoner kan føre til at du mister kontrollen.

2) Elektrisk sikkerhet

- Støpselet til elektriske verktøy må passe til stikkkontakten. Aldri modifier støpselet på noen måte. Ikke bruk adaptere med jordede elektriske verktøy.** Umodifiserte støpsler og stikkontakter som passer vil redusere risikoen for elektrisk sjokk.
- Unngå kroppskontakt med jordete overflater slik som rør, radiatorer, komfyrer og kjøleskap.** Det

finnes en økt risiko for elektrisk sjokk dersom kroppen din er jordet.

- Ikke eksponer elektriske verktøy for regn eller våte forhold.** Dersom det kommer vann inn i et elektrisk verktøy vil det øke risikoen for elektrisk sjokk.
- Ikke bruk ledningen feil. Aldri bruk ledningen til å bære, trekke eller dra ut støpselet til det elektriske verktøyet. Hold ledningen borte fra varme, olje, skarpe kanter eller bevegelige deler.** Skadede eller innviklede ledninger øker risikoen for elektrisk sjokk.
- Når du bruker et elektrisk verktøy utendørs, bruk en skjøteledning som er egnet for utendørs bruk.** Bruk av en skjøteledning beregnet for utendørs bruk reduserer risikoen for elektrisk sjokk.
- Dersom bruk av et elektrisk verktøy på et fuktig sted er uunnødvendig, bruk en strømkilde med jordfeilbryter (RCD).** Bruk av jordfeilbryter (RCD) reduserer risikoen for elektrisk sjokk.

3) Personlig sikkerhet

- Hold deg våken, hold øye med det du gjør og bruk sunn fornuft når du bruker et elektrisk verktøy. Ikke bruk et elektrisk verktøy dersom du er trøtt eller er påvirket av medikamenter, narkotika eller alkohol.** Ett øyeblikks uoppmerksomhet under bruk av elektriske verktøy kan føre til alvorlig personskade.
- Bruk personlig verneutstyr. Bruk alltid vernebriller.** Verneutstyr slik som støvmaske, skliskre vernesko, hjelm, eller hørselsvern brukt under passende forhold vil redusere personskader.
- Unngå utilsikket oppstart. Sikre at bryteren er i av-stillingen før du kobler til strømkilden og/eller batteripakken, plukker opp eller bærer verktøyet.** Å bære elektriske verktøy med fingeren på bryteren eller å sette inn støpselet mens elektriske verktøy har bryteren på øker faren for ulykker.
- Fjern eventuelle justeringsnøkler før du slår på det elektriske verktøyet.** En nøkkel som er festet til en roterende del av det elektriske verktøyet kan føre til personskade.
- Ikke strekk deg for langt. Ha godt fotfeste og stå støtt hele tiden.** Dette fører til at du har bedre kontroll over det elektriske verktøyet ved uventede situasjoner.
- Bruk egnet antrekk. Ikke ha på deg løstsittende klær eller smykker. Hold hår og klær unna bevegelige deler.** Løstsittende antrekk, smykker eller langt hår kan bli fanget opp av bevegelige deler.
- Hvis apparatet er utstyrt for tilkobling av støvutsugings- og -oppsamlingsinnretning, må du sørge for at disse er koblet til og ordentlig sikret.** Bruk av støvoppsamlere kan redusere støvrelaterte farer.
- Ikke la kunnskap som du har fått fra hyppig bruk av verktøy la deg bli for selvsikker slik at du ignorerer verktøyet sikkerhetsprinsipper.** En tankeløs handling kan føre til alvorlig personskade på brøkdelen av et sekund.

4) Bruk og vedlikehold av elektriske verktøy

- Ikke bruk kraft på verktøyet. Bruk det elektriske verktøyet som situasjonen krever.** Det riktige elektriske verktøyet vil gjøre jobben bedre og tryggere ved den hastigheten det ble konstruert for.
- Ikke bruk verktøyet hvis bryteren ikke kan slå verktøyet av eller på.** Ethvert elektrisk verktøy som ikke kan kontrolleres med bryteren er farlig og må repareres.
- Koble støpselet fra strømkilden og/eller ta batteripakken av det elektriske verktøyet, hvis den er avtakbar, før du foretar noen justeringer, endrer tilbehør eller lagrer elektriske verktøy.** Slike preventive sikkerhetsforanstaltninger reduserer risikoen for å starte det elektriske verktøyet ved et uhell.
- Lagre elektriske verktøy som ikke er i bruk, utilgjengelig for barn og la ikke personer som ikke er kjent med det elektriske verktøyet eller disse instruksjonene bruke det.** Elektriske verktøy er farlige i hendene på utrenede brukere.
- Vedlikehold verktøy og tilbehør. Kontroller om bevegelige deler er feiljustert eller fastskjært, om deler er ødelagt eller andre forhold som kan påvirke driften av verktøyet. Dersom det er skadet, få verktøyet reparert før neste bruk.** Mange ulykker forårsakes av dårlig vedlikeholdte verktøy.
- Hold skjæreverktøy skarpe og rene.** Godt vedlikeholdte skjæreverktøy med skarpe skjærekanter setter seg mindre sannsynlig fast og er lettere å kontrollere.
- Bruk verktøyet, tilbehørene og bittene, osv., i samsvar med disse instruksjonene og ta i betraktning arbeidsforholdene og det arbeidet som skal utføres.** Bruk av det elektriske verktøyet for oppgaver som er forskjellig fra de som er tiltenkt kan føre til en farlig situasjon.
- Hold håndtakene og gripeflatene tørre, rene og frie for olje og fett.** Glatte håndtak og gripeområder gir utrygg håndtering og manglende kontroll over verktøyet i uventede situasjoner.

5) Vedlikehold

- Få det elektriske verktøyet ditt vedlikeholdt av en kvalifisert reparatør som kun bruker originale reservedeler.** Dette vil sikre at verktøyet sikkerhet blir ivarettatt.

Sikkerhetsforskrifter for overfresere

- Hold elektroverktøyet bare i de isolerte grepflatene, fordi kutteren kan komme i kontakt med skjulte ledninger eller sin egen ledning.** Kutting av en strømførende ledning kan føre til at eksponerte metalldeleer på elektroverktøyet blir strømførende, og kan gi operatøren elektrisk støt.
- Bruk tvinger eller annen praktisk måte å sikre og holde arbeidsstykket på et stabilt underlag.** Å holde arbeidsstykket i hendene eller mot kroppen er ustabil og kan føre til at du mister kontroll.

Ekstra sikkerhetsregler spesielt for kompakte håndoverfresere

- For personlig beskyttelse, bruk ALLTID en støvmaske.**
- IKKE kapp i metall.**
- Hold håndtakene og gripeflatene tørre, rene og frie for olje og fett.** Dette gir deg bedre kontroll på verktøyet.
- Hold et fast grep med begge hender på fresen for å motstå startmomentet.**
- Hold hendene unna skjæreområdet. Ta aldri under under arbeidsstykket, uansett.** Hold freseplaten i fast kontakt med underlaget ved fresing. Disse forholdsreglene vil redusere faren for personlig skade.
- Kjør aldri motoren når den ikke er satt inn i en av freser-basisene.** Motoren er ikke designet for å holdes i hånden.
- Hold fresetrykket konstant.** Ikke overbelast motoren.
- Kontroller at ledningen ikke hektes eller hindrer fresingen.**
- Bruk skarpe freseverktøy.** Sløve freseverktøy kan føre til at fresen svinger ut eller kjører seg fast under trykk.
- Forsikre deg om at motoren er stoppet helt før håndoverfresen legges ned.** Hvis freserhodet fremdeles er i gang når du legger fra deg verktøyet, kan det føre til personskaade eller materielle skader.
- Forsikre deg om at håndoverfresen er klar av arbeidsstykket før du starter motoren.** Hvis fresen er i kontakt med arbeidsstykket når motoren startes kan det føre til at motoren hopper. Det kan føre til materialskaade eller personskaade.
- Koble ALLTID håndoverfresen fra strømkilden før du justerer eller skifter freseverktøy.**
- For å unngå personskaade, hold hendene unna freseren når motoren er igang.**
- Rør aldri freseren umiddelbart etter bruk.** Den kan være ekstremt varm.
- Sørg for at det er fritt rom under arbeidsstykket for håndoverfresen ved gjennomgående fresing.**
- Stram chucksutteren godt, for å sikre at freseren ikke slurer.**
- Stram aldri til chucksutteren uten at det sitter et freseverktøy i den.**
- Ikke bruk freseverktøy med diameter over 30 mm i dette verktøyet.**
- Unngå klatrende fresing (kapping i motsatt retning av hva som vises i Fig. L). Klatrende fresing øker sjansen for at du mister kontroll, som kan resultere i mulig personskaade.** Når klatrende fresing er nødvendig (bakover rundt et hjørne), vær svært forsiktig slik at du ikke mister kontroll over fresen. Lag mindre kutt og fjern minimalt med materiale for hver omgang.
- Bruk alltid rettfres, falsfres, profilfres, slisefres eller sporkniv med en skaftdiameter på 6–8 mm som tilsvarer størrelsen på chucken på verktøyet.**
- Bruk alltid freseverktøy som passer for en hastighet på min. 30000 min⁻¹ og som er merket slik.**

⚠ ADVARSEL: Bruk aldri freser med større diameter enn angitt maksimal diameter under tekniske data.

⚠ ADVARSEL: Vi anbefaler bruk av en jordfeilsikring med en nominell strømverdi på 30mA eller mindre.

Restrisikoer

Til tross for at man følger relevante sikkerhetsbestemmelser og bruker sikkerhetsutstyr, er det bestemte farer som ikke kan unngås. De er:

- Hørselskader.
- Fare for personskade pga. flygende partikler.
- Fare for brannskader fordi utstyr blir varmt under bruk.
- Fare for personskade ved langvarig bruk.

Elektrisk sikkerhet

Den elektriske motoren er blitt konstruert for kun én spenning. Kontroller alltid at strømforsyningen samsvarer med spenningen på merkeskiltet.



Ditt DEWALT-verktøy er dobbeltisolert i samsvar med EN62841; det trengs derfor ikke noen jordledning.

Dersom strømkabelen er skadet, skal den kun skiftes av DEWALT eller en autorisert serviceorganisasjon.

Bruk av skjøteledning

Hvis man trenger en skjøteledning, bruk en godkjent 3-leder skjøteledning egnet for verktøyets strømforbruk (se **Tekniske data**). Minimum størrelse på lederen er 1,5 mm²; maksimum lengde er 30 m.

Alltid vikle ut kabelen fullstendig når du bruker en kabeltrommel.

Pakkens innhold

D26200

Pakken inneholder:

- 1 Håndoverfres med fast basisplate
- 1 Støvavsug på fast basisplate
- 1 Parallellanlegg på basisplaten (D262003)
- 1 Mutter 8 mm (GB: 1/4")
- 1 Skiftenøkkel
- 1 Bruksanvisning

D26203

Pakken inneholder:

- 1. Håndoverfres med basisplate for dykkfresing.
- 1 Støvavsug på basisplate for dykkfresing
- 1 Parallellanlegg med styrestenger
- 1 Mutter 8 mm (GB: 1/4")
- 1 Skiftenøkkel
- 1 Styrehylse 17 mm
- 1 Sentreringskon
- 1 Bruksanvisning

D26204

Pakken inneholder:

- 1. Håndoverfres med basisplate for dykkfresing.
- 1 Fast basisplate
- 1 Støvavsug på fast basisplate
- 1 Støvavsug på dykkfresing
- 1 Parallellanlegg med styrestenger
- 1 Parallellanlegg på basisplaten (D262003)
- 1 Mutter 8 mm (GB: 1/4")
- 1 Skiftenøkkel
- 1 Styrehylse 17 mm
- 1 Sentreringskon
- 1 Bruksanvisning
- Se etter skader på verktøyet, deler eller tilbehør som kan ha oppstått under transport.
- Ta deg tid til å lese grundig gjennom og forstå denne håndboken før bruk.

Merking på verktøyet

Følgende piktogrammer vises på verktøyet:



Les instruksjonshåndboken før bruk.



Bruk hørselvern.



Bruk vernebriller.

Datokode plassering (Fig. A)

Datokoden **25**, som også inkluderer produksjonsåret, er trykket på huset.

Eksempel:

2022 XX XX

Produksjonså

Beskrivelse (Fig. A–M)



ADVARSEL: Aldri modifierer elektroverktøyet eller noen del av det. Dette kan føre til materiell- eller personskader.

- 1 Hurtiglåser
- 2 Dybdejusterings-ring
- 3 Hjul for hastighetsregulering
- 4 På/av (I/O) bryter
- 5 Spindellåseknapp
- 6 LED lampe
- 7 Styrepinnespør
- 8 Mikrojusteringskala
- 9 Låsespake
- 10 Parallellanleggspor (fast basisplate)
- 11 Underplate
[den rund underplaten **32** og D-underplate **33** kan leveres som tilleggsutstyr.]
- 12 Sugefeste (for bruk med dykk-basisplate)

- 13 Hull for Premium parallellstyring (D26203, D26204)
- 14 Tønnestopper
- 15 Dybdejusteringsstav
- 16 Dykk-låsespak
- 17 Parallellstyring
- 18 Styrepinner
- 19 Låsespak justeringssskru
- 20 Sentreringsverktøy
- 21 Chuckmutter
- 22 Sugefeste (fast basisplate)
- 23 Skrue (sugefeste, fast basisplate)
- 24 Parallellanleggspor (dykk-basisplate)
- 25 Datokode
- 26 Motorenhet
- 27 Motorstopper
- 28 Vingskruer
- 29 Riflet knott
- 30 Dybdejusteringsskala
- 31 Null-justeringsklaff
- 32 Rund underplate
- 33 D-formet underplate
- 34 Klaff (sugefeste, fast basisplate)
- 35 Låseklaff (sugefeste)
- 36 Plastskive (sugefeste)
- 37 Vingskrue (sugefeste)
- 38 Underplate skrue
- 39 Parallellstyringsskrue

TILTENKT BRUK

Denne kraftige kompakte håndoverfreser er designet for profesjonell tung fresing av tre, treverk og plast.

IKKE bruk når det er vått eller i nærheten av antenkelige væsker eller gasser.

Disse kompakte håndoverfresene er profesjonelle verktøy.

IKKE la barn komme i kontakt med verktøyet. Uerfarne operatører trenger tilsyn når de bruker dette verktøyet.

- Dette apparatet er ikke ment for bruk av personer (inkludert barn) med reduserte fysiske, sensoriske eller mentale evner, eller mangel på erfaring og kunnskap, med mindre de får tilsyn av en person ansvarlig for deres sikkerhet. Barn skal aldri forlates alene med dette produktet.

MONTERING OG JUSTERING



ADVARSEL: For å redusere risikoen for alvorlig personskade, slå av verktøyet og koble det fra strømkilden før du foretar eventuelle justeringer eller fjerner/installerer tilleggsutstyr eller tilbehør.

Forsikre deg om at utløserbryteren er i stillingen AV. En utilsiktet oppstart kan føre til personskader.

Feser

Verktøyet kan brukes med hele serien av feser i vanlig salg (f.eks.: rett, fals, profilfres, slissefres eller sporkniv) med følgende **tekniske data**:

1. Skaftdiameter 6–8 mm
2. Fresehastighet på min. 30000/min



ADVARSEL: Maks diameter for bruk:

- For rettfres, falsfres og profilfres, **SKAL** maksimal skaftdiameter være 8 mm. Maksimal diameter **SKAL** være 30 mm og maksimal frese dybde **SKAL** være 10 mm.
- For slissefreser **SKAL** maksimal skaftdiameter være 8 mm og maksimal diameter **SKAL** være 25 mm.
- For sporkniver, **SKAL** maksimum skaftdiameter være 8 mm, maksimum diameter **SKAL** være 30 mm og maksimum frese dybde **SKAL** være 4 mm.

Motorhurtiglås (Fig. B)



ADVARSEL: For å redusere risikoen for personskade, slå av verktøyet og koble det fra strømkilden før du fjerner/installerer tilleggsutstyr eller tilbehør, og før du foretar eventuelle justeringer eller endringer i oppsett eller ved reparasjon. Utilsiktet oppstart kan føre til personskader.

1. Åpne låsespaken 9 på basisplaten.
2. Hold i motorenheten med en hånd, trykk inn begge hurtiglåsene 1.
3. Hold i basisplaten med den andre hånden og trekk motoren fra basisplaten.

Sette på og ta av freser (Fig. C)



ADVARSEL: For å redusere risikoen for personskade, slå av verktøyet og koble det fra strømkilden før du fjerner/installerer tilleggsutstyr eller tilbehør, og før du foretar eventuelle justeringer eller endringer i oppsett eller ved reparasjon. Utilsiktet oppstart kan føre til personskader.

Installering av freseverktøy

1. Fjern motorenheten fra basisplaten, se **Motorhurtiglås**, hvis nødvendig.
2. Rengjør og sett inn det runde skaftet på håndfreseren i mutteren, så langt den kommer. Trekk den deretter ut omtrent 1,6 mm.
3. Trykk inn spindelåsknappen 5 for å holde spindelakselen fast mens du dreier chuckmutteren 21 med klokka med skiftenøkkelen som følger med.

MERK: Verktøyet har flere spindelåsutsparringer som gir mulighet for en alternativ "manuell skralle" metode å stramme freseverktøyet på.

Stramming med manuell skralle:

- a. Slipp trykket på spindelåsknappen 5 uten å fjerne skiftenøkkelen fra chuckmutteren 21.
- b. Med skiftenøkkelen fremdeles på chuckmutteren 21, strammer du i motsatt retning for å tilbakestille skiftenøkkelen sin posisjon.

- c. Trykk inn spindellåsknappen **5** igjen og drei skiftenøkkelen med klokken.
- d. Gjenta prosedyren helt til chuckmutteren **21** er tilstrekkelig stram.

MERK: Unngå mulig skade på mutteren. Stram aldri til mutteren uten at det sitter et freseverktøy i den.

Fjerning av freseverktøy

1. Fjern motorenheten fra basisplaten, se **Motorhurtiglås**.
2. Trykk inn spindellåsknappen **5** for å holde spindelakselen fast mens du dreier chuckmutteren **21** med klokka med skiftenøkkelen som følger med.

Å løse med manuell skralle-metoden:

- a. Slipp trykket på spindellåsknappen **5** uten å fjerne skiftenøkkelen fra chuckmutteren **21**.
- b. Med skiftenøkkelen fremdeles på chuckmutteren **21**, løsne i motsatt retning for å tilbakestille skiftenøkkelen sin posisjon.
- c. Trykk inn spindellåsknappen **5** igjen og drei skiftenøkkelen mot klokken.
- d. Gjenta prosedyren helt til chuckmutteren **21** er løstnet og freseverktøyet kan fjernes.

Muttere

MERK: Stram aldri til mutteren uten at det sitter et freseverktøy i den. Tilstramming av en tom mutter kan ødelegge mutteren, selv om det gjøres for hånd.

For å endre mutterstørrelse, skru av hele mutterenheten som beskrevet under. Installer den ønskede mutteren ved å reversere prosedyren. Chucken og chuckmutteren er koblet. Ikke forsøk å fjerne chucken fra chuckmutteren.

BRUK

Bruksanvisning

ADVARSEL: Ta alltid hensyn til sikkerhetsinstruksjonene og gjeldende forskrifter.

ADVARSEL: For å redusere risikoen for alvorlig personskade, slå av verktøyet og koble det fra strømkilden før du foretar eventuelle justeringer eller fjerner/installerer tilleggsutstyr eller tilbehør. Forsikre deg om at utløserbryteren er i stillingen AV. En utilsiktet oppstart kan føre til personskader.

ADVARSEL: Ikke bruk freseverktøy med diameter over 30 mm i dette verktøyet.

Korrekt plassering av hendene (Fig. M)

ADVARSEL: For å redusere faren for alvorlig personskade, skal man **ALLTID** ha hendene i korrekt posisjon, som vist.

ADVARSEL: For å redusere faren for personskade, skal man **ALLTID** holde godt fast, for å være forberedt på en plutselig reaksjon.

D26200

Korrekt håndstilling, som vist under, med en hånd rundt basisplaten.

D26203, D26204

Korrekt håndstilling ved bruk av basisplate for dykkfresing, er med en hånd på hvert dykkfreshåndtak **44** som vist under.

Start og stopp av motor (Fig. A)

ADVARSEL: Rengjør arbeidsområdet for alle fremmedlegemer før du starter opp verktøyet. Hold også om verktøyet med et fast grep for å motstå startmomentet.

ADVARSEL: For å unngå personskade og/eller skade på ferdig emne, sørg for at motorenheten alltid STOPPER HELT før du legger fra deg verktøyet.

For å slå på verktøyet, trykk inn ON som også tilsvarer symbolet "I," på støvbeskyttet bryter **4**.

For å slå av verktøyet, trykk inn den siden av bryteren der det står OFF, tilsvarende symbolet "O."

MERK: Dersom strømmen avbrytes, vil av/på bryteren måtte slås av og på igjen for å starte verktøyet når strømmen kommer tilbake.

Låsespakjustering (Fig. D)

ADVARSEL: For å redusere risikoen for personskade, slå av verktøyet og koble det fra strømkilden før du fjerner/installerer tilleggsutstyr eller tilbehør, og før du foretar eventuelle justeringer eller endringer i oppsett eller ved reparasjon. Utilsiktet oppstart kan føre til personskader.

Ikke bruk makt for å klemme til låsespaken. Bruk av makt kan skade basisplaten.

Når låsespaken er festet **9** skal ikke motoren bevege seg i basisplaten.

Hvis låsespaken ikke fester seg uten bruk av makt eller hvis motoren beveger seg i basisplaten etter at den er festet, er det nødvendig med justeringer.

Justering av låsespakens festekraft:

1. Løsne låsespaken **9**.
2. Ved hjelp av en sekskantnøkkel, vri skruen **19** i små trinn.

MERK: Når du skrur med klokka, strammes spaken, og når du skrur mot klokka løsner spaken.

Sentrering av underplaten (Fig. E, E1, E2)

ADVARSEL: For å redusere risikoen for personskade, slå av verktøyet og koble det fra strømkilden før du fjerner/installerer tilleggsutstyr eller tilbehør, og før du foretar eventuelle justeringer eller endringer i oppsett eller ved reparasjon. Utilsiktet oppstart kan føre til personskader.

Hvis du har behov for å justere, endre eller skifte ut bassisplaten, anbefales et sentreringsverktøy. Sentreringsverktøyet består av en kon og en styrepinne. For justering av underplaten, følg trinnene nedenfor.

1. Løsne men ikke ta av skruene til underplaten **38** slik at underplaten kan beveges fritt.
2. Sett styrepinnen i chucken og skru til chuckmutteren.
3. Sett motoren inn i basisplaten og klem til låsespaken på basisplaten.

4. Plasser konen på styrepinnen **20** og trykk forsiktig nedover til konen stopper, som vist under. Dette vil sentrere basisplaten.
5. Mens du holder konen nede strammer du skruene på basisplaten.

Bruk av maler

Dykkbasisplate kan bruke maler. På den faste basisplaten vil en ekstra underplate være nødvendig for at maler skal kunne brukes. Anbefalt tilbehør for bruk med verktøyet kan kjøpes fra din lokale forhandler eller et autorisert servicesenter.

MERK: Den D-formede underplaten kan ikke bruke maler, og er laget for å passe freseverktøy opp til 30 mm i diameter.

Bruk av maler

1. Installer en mal på underplaten ved bruk av to skruer, og stram godt til.
2. Sentrer underplaten. Se **Sentrering av underplaten**.

Justere fresedybden (Fig. F)



ADVARSEL: For å redusere risikoen for personskade, slå av verktøyet og koble det fra strømkilden før du fjerner/installerer tilleggsutstyr eller tilbehør, og før du foretar eventuelle justeringer eller endringer i oppsett eller ved reparasjon. Utilsiktet oppstart kan føre til personskader.

1. Velg ønsket freseverktøy og installer det. Se **Sette på og ta av freseverktøy**.
2. Monter basisplaten på motoren og forsikre deg om at basisplaten er festet til dybdejusteringsringen **2**. Plasser fresen på arbeidsstykket.
3. Åpne låsespaken **9** og vri på dybdejusteringsringen **2** til freseverktøyet såvidt berører arbeidsstykket. Vri ringen med klokka for å løfte fres hodet, vri mot klokka for å senke fres hodet.
4. Vri mikrojusteringsskalaen **8** med klokka til 0 på skalaen står mot pekeren på bunnen av dybdejusteringsringen.
5. Vri dybdejusteringsringen helt til pekeren er overens med ønsket kuttedybde, markert på mikrojusteringsskalaen.
MERK: Hvert merke på justeringsskalaen representerer en dybdeendring på 0,5 mm og en fullstendig (360°) rotasjon av ringen endrer dybden med 12,7 mm.
6. Lukk låsespaken **9** for å låse basisplaten.

Bruk av parallellanlegg (Fig. G1)

Et standard parallellanlegg er inkludert med D26200, D26204 og fungerer fint med dykk- og faste basisplater. Basis parallellanlegg D262003-XJ kan leveres som tilleggsutstyr for de andre modellene, og kan kjøpes for en tilleggspris fra din lokale forhandler eller servicesenter.

1. Fjern motorenheten fra basisplaten, se **Motorhurtiglås**.
2. Ta av de flathodede skruene **39** fra lagringshullene på parallellanlegget.
3. Skyv parallellanlegget inn i sporet for parallellanlegg **10** på siden av basisplaten. Sett inn de til flathodede skruene

gjennom de passende hullene i underplaten for å feste parallellanlegget. Stram til.

4. Følg alle instruksjoner som følger med parallellanlegget.

MERK: For å ta av parallellanlegget, utfør instruksjonene over i motsatt rekkefølge. Etter å ha tatt av parallellanlegget sett alltid de to flathodede skruene **39** tilbake i lagringshullene på parallellanlegget, for å unngå at de blir borte.

Bruk a parallellanlegg med styrepinner (kun dykk-basisplate: D26203, D26204)

Et parallellanlegg med styrepinner kan være inkludert med ditt verktøy med dykk-basisplate. Et Premium parallellanlegg (model DE6913) kan også kjøpes fra din lokale forhandler eller servicesenter for en ekstra pris.

Sette på parallellanlegg (Fig. G2)

1. Sett på styrespinnene **42** håndoverfresens basisplate **43**.
2. Sett på vingskruene **44** og fjærene **41** på basisplaten.
3. Stram til vingskruene **44**.
4. Skyv parallellanlegget **45** over stengene.
5. Fest på vingskruene **44** og fjærene **41** på parallellanlegget.
6. Stram til vingskruene **46** foreløpig. Se **Justering av parallellanlegg**.

Justering av parallellanlegg (Fig. A, G3)

Følg monteringsinstruksjoner som følger med parallellanlegget.

1. Tegn opp kuttelinjen på materialet.
2. Senk håndoverfresens oppheng til fresen er i kontakt med arbeidsstykket.
3. Lukk dykkmekanismen ved å løse dykklåsespaken **16**.
4. Plasser håndoverfresen på skjærelinjen. Den ytre kuttekanten av freseb skal følge kuttelinjen.
5. Skyv parallellanlegget **45** mot arbeidsstykket og stram til vingskruene **46**.

Sugefeste

(kun fast basisplate, Fig. H)



ADVARSEL: For å redusere risikoen for personskade, slå av verktøyet og koble det fra strømkilden før du fjerner/installerer tilleggsutstyr eller tilbehør, og før du foretar justeringer eller ved reparasjon. Utilsiktet oppstart kan føre til personskader.

For å feste håndoverfresen til en støvsuger for støvfjerning, gå frem som følger:

1. Fjern motorenheten fra basisplaten, se **Motorhurtiglås**.
2. Fest sugefestet **22** til basisplaten som vist. Stram til vingskruene **23** fast for hånd.
3. Fest slangeadapteren til sugefestet.
4. Ved bruk av sugefeste, pass på plassering av støvsugeren. Pass på at støvsugeren står støtt og at slangen ikke kommer i veien for arbeidet.

Sugefeste

(kun dykk-basisplate, Fig. I)

1. Fjern motorenheten fra dykk-basisplaten, se **Motorhurtiglås**.
2. Skyv klaffen (34, felt) på sugefestet inn i sporet i dykk-basisplaten og lås klaffen (35, felt) i hullet i dykk-basisplaten.
3. Fest basisplaten med den vedlagte plastskiven 36 og vingskrue 37. Stram til vingskruen fast for hånd.
4. Fest slangeadapteren til sugefestet.
5. Ved bruk av sugefeste, pass på plassering av støvsugeren. Pass på at støvsugeren står støtt og at slangen ikke kommer i veien for arbeidet.

Oppsett: Fast basisplate

Sett inn motoren i fast basisplate (Fig. A, B)

⚠ ADVARSEL: For å redusere risikoen for personskade, slå av verktøyet og koble det fra strømkilden før du fjerner/installerer tilleggsutstyr eller tilbehør, og før du foretar eventuelle justeringer eller endringer i oppsett eller ved reparasjon. Utsiktet oppstart kan føre til personskader.

1. Åpne låsespaken 9 på basisplaten.
2. Dersom dybdejusteringsringen 2 ikke er på motoren, skyv dybdejusteringsringen 2 på motoren til ringen er omtrent halvveis mellom topp og bunn av motoren som vist. Sett motoren i basisplaten ved å rette inn sporet på motoren 7 med styrepinnene 18 på basisplaten. Skyv motoren ned til dybdejusteringsringen klikker på plass.
MERK: Sporene for styrepinner 7 er plassert på hver side av motoren slik at den kan settes på i to stillinger.
3. Juster fresedybden ved å vri på dybdejusteringsringen. Se **Justering av fresedybden**.
4. Lukk låsespaken 9 når du har ønsket dybde. For informasjon om regulering av fresedybde, se **Justere fresedybde**.

Oppsett: Dykk-basisplate

Sett inn motoren i dykk-basisplate (Fig. A, J)

⚠ ADVARSEL: For å redusere risikoen for personskade, slå av verktøyet og koble det fra strømkilden før du fjerner/installerer tilleggsutstyr eller tilbehør, og før du foretar eventuelle justeringer eller endringer i oppsett eller ved reparasjon. Utsiktet oppstart kan føre til personskader.

1. Ta dybdejusteringsringen 2 av motoren. Den brukes ikke med dykk-basisplaten.
MERK: Klikk fast dybdejusteringsringen på den faste basisplaten når den ikke brukes, for å unngå at den blir borte (Fig. J).
2. Sett motoren i basisplaten ved å rette inn sporet på motoren 7 med styrepinnene 18 på basisplaten. Skyv motoren ned til motoren stopper mot motorstopperen 27.
3. Lukk låsespaken 9.

Justere dykk-fresedybden (Fig. K)

⚠ ADVARSEL: For å redusere risikoen for personskade, slå av verktøyet og koble det fra strømkilden før du fjerner/installerer tilleggsutstyr eller tilbehør, og før du foretar eventuelle justeringer eller endringer i oppsett eller ved reparasjon. Utsiktet oppstart kan føre til personskader.

1. Lås opp dykkmekanismen ved å trekke ned dykklåsespaken 16. Dykk ned håndoverfresen så langt det går, slik at freseverktøyet 42 så vidt berører arbeidsstykket.
2. Lukk dykkmekanismen ved å løse dykklåsespaken 16.
3. Løse dybdejusteringsstaven 15 ved å vri vingskruen 28 mot klokka.
4. Skyv dybdejusteringsstaven 15 ned slik at den møter nedre tønnestopper 14.
5. Skyv null-justeringsklaff 31 på dybdejusteringsstaven ned slik at toppen av den står mot null på dybdejusterings skalaen 30.
6. Grip øvre riflede del av dybdejusteringsstaven 15, skyv den opp slik at klaffen 31 står mot ønsket dybde av fresingen på dybdejusterings skalaen 30.
7. Trekk til vingskrue 28 for å holde dybdejusteringsstaven på plass.
8. Med begge hendene på håndtakene, lås opp dykkmekanismen ved å trekke ned dykklåsespaken 16. Dykkmekanismen og motoren vil gå opp. Når frensen dykkes vil dybdejusteringsstaven treffe tønnestopperen slik at freseverktøyet når nøyaktig ønsket dybde.

Bruk av roterende tønne for trinnvis kutt (Fig. K)

Dersom det ønskes en fresedybde som er større enn tillatt for en enkel omgang, roter tønne slik at dybdestaven 15 først er på linje med den større tønnestopperen. Etter hver fresing, roter tønne slik at dybdestopperen er på linje med kortere posisjon, helt til ønsket fresedybde er oppnådd.

⚠ ADVARSEL: Ikke bruk tønnestopperen mens fresen kjører. Dette vil føre til at hendene dine er i nærheten av freshedodet.

Finjustere dykk-fresedybden (Fig. K)

⚠ ADVARSEL: For å redusere risikoen for personskade, slå av verktøyet og koble det fra strømkilden før du fjerner/installerer tilleggsutstyr eller tilbehør, og før du foretar eventuelle justeringer eller endringer i oppsett eller ved reparasjon. Utsiktet oppstart kan føre til personskader.

Den riflede knotten 29 nederst på dybdejusteringsstaven kan brukes for finjustering.

1. For å redusere fresedybden, roter knotten med klokka (sett ned fra toppen av fresen).
2. For å øke fresedybden, roter knotten mot klokka (sett ned fra toppen av fresen).

MERK: En komplett omdreining av knotten gir en endring på omtrent 1 mm i dybde.

Fresing med dykk-basisplate (Fig. K)



ADVARSEL: For å redusere risikoen for personskade, slå av verktøyet og koble det fra strømkilden før du fjerner/installerer tilleggsutstyr eller tilbehør, og før du foretar justeringer eller ved reparasjon. Utisiktet oppstart kan føre til personskader.

MERK: Fresedybden er låst ved dykk-basisplaten opprinnelige tilstand. Dykk-låsen krever inngrep fra brukeren for å kunne "låse opp" dykk-mekanismen.

1. Trykk ned dykklåsespaken **16** og dykk fresen ned til freseverktøyet når innstilt dybde.

2. Slipp dykklåsespaken **16** når ønsket dybde er nådd.

MERK: Ved å slippe låsespaken vil motoren automatisk låses på plass.

MERK: Dersom det trengs økt motstand, bruk hånden for å trykke ned låsespaken.

MERK: Dersom det trengs mer kraft, trykk ned låsespaken videre og stram med klokka.

3. Utfør fresingen.

4. Ved å trykke ned låsespaken deaktiveres låsemekanismen og freseverktøyet kan løsnes fra arbeidsstykket.

5. Skru av fresen.

Bruk: Alle basisplater

Materetning (Fig. L)

Materetningen er svært viktig ved fresing, og kan utgjøre forskjellen mellom en vellykket jobb og et ødelagt emne.

Illustrasjonene viser korrekt retning av mating for noen typiske fresejobber. Som en generell regel, bevege fresen mot klokka ved utvendig fresing, og med klokka ved innvendig fresing.

Form den utvendige kanten av et emne ved å følge disse trinnene:

1. Fres endeveden, fra venstre til høyre
2. Fres sidene, fra venstre til høyre
3. Fres den andre enden (endeveden)
4. Avslutt med den siste siden

Velge fresehastighet (Fig. A)

Se **Hastighetsvalgtabell** for å velge fresehastighet. Vri på hjulet for hastighetsregulering **3** for å regulere fresehastigheten.

Myk oppstart

Kompakte håndoverfreser er utstyrt med elektronikk for å gi en mykstartfunksjon som reduserer startmomentet på motoren.

Variabel hastighetskontroll (Fig. A)

Denne håndoverfresen er utstyrt med et hjul for hastighetsregulering **3** med trinnløst valg av hastighet mellom 16000 og 27000 RPM. Juster hastigheten ved å vri på hjulet for hastighetsregulering **3**.

MERK: Ved bruk med lave og middels hastigheter, vil hastighetskontrollen forhindre at motorens hastighet reduseres. dersom du venter å høre en hastighetsendring og fortsetter å belaste motoren, så kan du skade motoren ved overoppvarming. Reduser dybden av fresen og/eller reduser matehastigheten for å unngå skade på verktøyet.

Kompakte håndoverfreser er utstyrt med elektronikk for å overvåke og opprettholde hastigheten på verktøyet ved fresing.

HASTIGHETSVALGTABELL

HJUL-INNSTILLING	OMTRENTLIG RPM	Bruksområde
1	16000	Freseverktøy med stor diameter.
2	18200	
3	20400	
4	22600	Freseverktøy med liten diameter. Mykt tre, plast, laminater.
5	24800	
6	27000	

MERK: Fres i flere omganger i stedet for en tung omgang for å få bedre kvalitet på arbeidet.

VEDLIKEHOLD

Ditt DEWALT elektriske verktøy er designet for å virke over en lang tidsperiode med et minimum av vedlikehold. Kontinuerlig tilfredsstillende drift avhenger av tilfredsstillende stell av verktøyet og regelmessig renhold.



ADVARSEL: For å redusere risikoen for alvorlig personskade, slå av verktøyet og koble det fra strømkilden før du foretar eventuelle justeringer eller fjerner/installerer tilleggsutstyr eller tilbehør. Forsikre deg om at utløserbryteren er i stillingen AV. En utisiktet oppstart kan føre til personskader.

Inspeksjon av børster

For opprettholdt tryggheten og elektrisk beskyttelse, bør inspeksjon og skifting av børster på dette verktøyet KUN utføres ved et DEWALT fabrikksservicecenter, et DEWALT autorisert servicecenter eller annet kvalifisert servicepersonell.

Etter omtrent 100 timers bruk, send eller lever verktøyet til nærmeste DEWALT fabrikksservicecenter eller DEWALT autorisert servicecenter for grundig rengjøring og inspeksjon. Få skiftet ut slitte deler og smøres med nytt smøremiddel. Få installert nye børster og test at verktøyet fungerer.

Alt tap av effekt før vedlikeholdskontrollen over kan tyde på at det straks trengs service på verktøyet. I SÅ FALL, IKKE FORTSETT Å BRUKE VERKTØYET. Dersom det er korrekt driftsspennning, send verktøyet straks til et servicecenter for service.

Voksing av motor og basisplate

For å vedlikehold myk funksjon ved bevegelse av motoren i forhold til basisplaten, skal utsiden av motoren og innsiden av basisplaten vokses med en standard vokspasta eller flytende voks. Følg produsentens instruksjoner, gni voksen rundt hele utvendig omkrets av motoren og innvendig omkrets på basisplaten. La voksen tørke og tørk av overskudd med en myk klut.



Smøring

Ditt elektriske verktøy trenger ikke ekstra smøring.



Rengjøring



ADVARSEL: Blås skitt og støv ut av hovedkabinettet med tørr luft når skitt samles inne i og rundt luftåpningene. Bruk godkjent øyebeskyttelse og godkjent støvmaske når du utfører denne prosedyren.



ADVARSEL: Aldri bruk løsemidler eller sterke kjemikalier for å rengjøre ikke-metalliske deler av verktøyet. Disse kjemikaliene kan svekke materialene som brukes i disse delene. Bruk en klut som bare er fuktet med vann og mild såpe. Aldri la noen væske trenge inn i verktøyet; aldri dypp noen del av verktøyet i en væske.

Tilleggsutstyr



ADVARSEL: Bruk av annet tilleggsutstyr enn det som tilbys av DEWALT kan være farlig, ettersom dette ikke er testet sammen med dette verktøyet. For å redusere faren for skader, bør kun tilleggsutstyr som er anbefalt av DEWALT brukes sammen med dette produktet.

Ta kontakt med din forhandler for ytterligere informasjon om egnet ekstrautstyr.

Beskyttelse av miljøet



Separat innsamling. Produkter og batterier merket med dette symbolet skal ikke kastes i vanlig husholdningsavfall.

Produkter og batterier inneholder materialer som kan gjenvinnes eller gjenbrukes, som reduserer behovet for råmaterialer. Vennligst lever elektriske produkter og batterier til gjenbruk i henhold til lokale regler. Mer informasjon får du på www.2helpU.com.

FRESADORAS COMPACTAS PARA USO INDUSTRIAL

D26200, D26203, D26204

Gratulerer!

Optou por uma ferramenta da DEWALT. Longos anos de experiência, um desenvolvimento metucioso dos seus produtos e um grande espírito de inovação são apenas alguns dos argumentos que fazem da DEWALT um dos parceiros de maior confiança dos utilizadores de ferramentas eléctricas profissionais.

Dados técnicos

		D26200	D26203	D26204
Voltagem	V_{CA}	230	230	230
Tipo		2	2	2
Alimentação	W	900	900	900
Velocidade sem carga	min^{-1}	16000–27000	16000–27000	16000–27000
Armação da fresadora		1 coluna	2 colunas	v
Curso da armação da fresadora	mm	55	55	55
Batente de profundidade do revólver		5 passos, com graduação	5 passos, com graduação	5 passos, com graduação
Tamanho da pinça de aperto	mm	8 (Grã-Bretanha: 1/4")	8 (Grã-Bretanha: 1/4")	8 (Grã-Bretanha: 1/4")
Diâmetro dos cortadores, máx.	mm	30	30	30
Peso	kg	2,0	2,9	2,9
Valores de ruído e/ou vibração (valores totais de vibração) de acordo com a EN62841-2-17:				
L_{PA} (nível de emissão de pressão sonora)	dB(A)	80	82	82
L_{WA} (nível de potência acústica)	dB(A)	88	90	90
K (variabilidade do nível acústico indicado)	dB(A)	3,0	4,0	4,0
Valor de emissão de vibrações a_{h1} =	m/s^2	<2,5	3,7	3,7
K de variabilidade =	m/s^2	1,5	1,5	1,5

O nível de emissão de vibração e/ou ruído indicado nesta ficha de informações foi medido em conformidade com um teste normalizado estabelecido pela norma EN62841 e pode ser utilizado para comparar ferramentas. Por conseguinte, este nível pode ser utilizado para uma avaliação preliminar da exposição às vibrações.



ATENÇÃO: o nível de emissão de vibração e/ou ruído declarado diz respeito às principais aplicações da ferramenta. No entanto, se a ferramenta for utilizada para outras aplicações ou com outros acessórios ou se a manutenção for insuficiente, o nível de emissão de vibração e/ou ruído pode ser diferente. Isto pode aumentar significativamente o nível de exposição às vibrações ao longo do período total de trabalho.

A estimativa do nível de vibração e/ou ruído deve ter também em conta o número de vezes que a ferramenta é desligada ou está em funcionamento, mas sem executar tarefas. Isto pode reduzir significativamente o nível de exposição ao longo do período total de trabalho.

Identifique as medidas de segurança adicionais para proteger o utilizador contra os efeitos da vibração e/ou ruído, tais como: manutenção da ferramenta e dos

acessórios, manter as mãos quentes (relacionado com a vibração) e organização dos padrões de trabalho.

Declaração de conformidade da CE

Directiva “máquinas”



Fresadoras compactas para uso industrial D26200, D26203, D26204


A DEWALT declara que os produtos descritos em **Dados técnicos** se encontram em conformidade com as seguintes normas e directivas:
2006/42/CE, EN62841-1:2015 + AC:2015+A11:2022;
EN62841-2-17:2017.

Estes equipamentos também estão em conformidade com a Directiva 2014/30/UE e a 2011/65/UE. Para obter mais informações, contacte a DEWALT através da morada indicada em seguida ou consulte o verso do manual.

O abaixo assinado é responsável pela compilação do ficheiro técnico e faz esta declaração em nome da DEWALT.





Markus Rompel
Vice-Presidente de Engenharia da PTE-Europa
DEWALT, Richard-Klinger-Straße 11,
65510, Idstein, Alemanha
06.10.2022


 **ATENÇÃO:** para reduzir o risco de ferimentos, leia o manual de instruções.

Definições: diretrizes de Segurança

As definições abaixo apresentadas descrevem o grau de gravidade correspondente a cada palavra de advertência. Leia cuidadosamente o manual e preste atenção a estes símbolos.

 **PERIGO:** indica uma situação iminentemente perigosa que, se não for evitada, **irá** resultar em **morte ou lesões graves**.

 **ATENÇÃO:** indica uma situação potencialmente perigosa que, se não for evitada, **poderá** resultar em **morte ou lesões graves**.


 **CUIDADO:** indica uma situação potencialmente perigosa que, se não for evitada, **poderá** resultar em **lesões ligeiras ou moderadas**.

AVISO: indica uma prática **não relacionada com ferimentos** que, se não for evitada, **poderá** resultar em **danos materiais**.

 Indica risco de choque eléctrico.

 Indica risco de incêndio.

Avisos de segurança gerais relativos a ferramentas eléctricas

 **ATENÇÃO:** leia todos os avisos de segurança, instruções, ilustrações e especificações fornecidas com esta ferramenta eléctrica. O não cumprimento de todas as instruções indicadas abaixo pode resultar em choque eléctrico, incêndio e/ou lesões graves.

GUARDE TODOS OS AVISOS E INSTRUÇÕES PARA CONSULTA POSTERIOR

Em todos os avisos que se seguem, o termo “ferramenta eléctrica” refere-se à sua ferramenta alimentada pela rede eléctrica (com fios) ou por uma bateria (sem fios).

1) Segurança da Área de Trabalho

- Mantenha a área de trabalho limpa e bem iluminada.** As áreas desorganizadas ou escuras são propensas a acidentes.
- Não utilize as ferramentas eléctricas em ambientes explosivos, como, por exemplo, na presença de líquidos, gases ou poeiras inflamáveis.** As ferramentas eléctricas criam faíscas que poderão inflamar estas poeiras ou vapores.

- Mantenha as crianças e outras pessoas afastadas quando utilizar uma ferramenta eléctrica.**

As distrações podem levar à perda do controlo da ferramenta.

2) Segurança Eléctrica

- As fichas das ferramentas eléctricas têm de ser compatíveis com a tomada de electricidade. Nunca modifique a ficha de forma alguma. Não utilize fichas adaptadoras com ferramentas eléctricas ligadas à terra.** As fichas não modificadas e as tomadas compatíveis reduzem o risco de choque eléctrico.
- Evite o contacto corporal com superfícies e equipamentos ligados à terra, como, por exemplo, tubagens, radiadores, fogões e frigoríficos.** Se o seu corpo estiver “ligado” à terra, o risco de choque eléctrico é maior.
- Não exponha as ferramentas eléctricas à chuva ou a condições de humidade.** A entrada de água numa ferramenta eléctrica aumenta o risco de choque eléctrico.
- Não aplique força excessiva sobre o cabo. Nunca o utilize para transportar, puxar ou desligar a ferramenta eléctrica. Mantenha o cabo afastado de fontes de calor, substâncias oleosas, extremidades aguçadas ou peças móveis.** Os cabos danificados ou emaranhados aumentam o risco de choque eléctrico.
- Ao utilizar uma ferramenta eléctrica no exterior, use uma extensão adequada para utilização ao ar livre.** A utilização de um cabo adequado para uso ao ar livre reduz o risco de choque eléctrico.
- Se não for possível evitar trabalhar com uma ferramenta eléctrica num local húmido, utilize uma fonte de alimentação protegida por um dispositivo de corrente residual (DCR).** A utilização de um DCR reduz o risco de choque eléctrico.

3) Segurança Pessoal

- Mantenha-se alerta, preste atenção ao que está a fazer e faça uso de bom senso ao utilizar uma ferramenta eléctrica. Não utilize uma ferramenta eléctrica quando estiver cansado ou sob o efeito de drogas, álcool ou medicamentos.** Um momento de distração durante a utilização de ferramentas eléctricas poderá resultar em ferimentos graves.
- Use equipamento de protecção pessoal. Use sempre uma protecção ocular.** O equipamento de protecção, como, por exemplo, uma máscara contra o pó, sapatos de segurança antiderrapantes, um capacete de segurança ou uma protecção auditiva, usado nas condições apropriadas, reduz o risco de ferimentos.
- Evite accionamentos acidentais. Certifique-se de que o interruptor da ferramenta está na posição de desligado antes de a ligar à tomada de electricidade e/ou inserir a bateria, ou antes de pegar ou transportar a ferramenta.** Se mantiver o dedo sobre o interruptor ao transportar ferramentas eléctricas ou se

as ligar à fonte de alimentação com o interruptor ligado, poderá originar acidentes.

- d) **Retire qualquer chave de ajuste ou chave de porcas antes de ligar a ferramenta eléctrica.** Uma chave de porcas ou chave de ajuste deixada numa peça móvel da ferramenta poderá resultar em ferimentos.
- e) **Não se estique demasiado ao trabalhar com a ferramenta. Mantenha sempre os pés bem apoiados e um equilíbrio apropriado.** Desta forma, será mais fácil controlar a ferramenta eléctrica em situações inesperadas.
- f) **Use vestuário apropriado. Não use roupa larga nem jóias. Mantenha o cabelo e a roupa afastados de peças móveis.** As roupas largas, as jóias ou o cabelo comprido podem ficar presos nestas peças.
- g) **Se forem fornecidos acessórios para a ligação de equipamentos de extracção e recolha de partículas, certifique-se de que estes são ligados e utilizados correctamente.** A utilização de dispositivos de extracção de partículas pode reduzir os riscos relacionados com as mesmas.
- h) **Não permita que a familiaridade resultante da utilização frequente de ferramentas lhe permita ser complacente e ignorar os princípios de segurança da ferramenta.** Uma acção descuidada pode causar ferimentos graves numa fracção de segundo.

4) Utilização e Manutenção de Ferramentas Eléctricas

- a) **Não utilize a ferramenta eléctrica de forma forçada. Utilize a ferramenta eléctrica correcta para o seu trabalho.** A ferramenta eléctrica adequada irá efectuar o trabalho de um modo mais eficiente e seguro se for utilizada de acordo com a capacidade para a qual foi concebida.
- b) **Não utilize a ferramenta eléctrica se o respectivo interruptor não a ligar e desligar.** Qualquer ferramenta eléctrica que não possa ser controlada através do interruptor de alimentação é perigosa e tem de ser reparada.
- c) **Retire a ficha da fonte de alimentação e/ou retire a bateria, caso seja possível, da ferramenta eléctrica antes de efectuar quaisquer ajustes, substituir acessórios ou guardar ferramentas eléctricas.** Estas medidas de segurança preventivas reduzem o risco de ligar a ferramenta eléctrica acidentalmente.
- d) **Guarde as ferramentas eléctricas que não estiverem a ser utilizadas fora do alcance de crianças e não permita que sejam utilizadas por pessoas não familiarizadas com as mesmas ou com estas instruções.** As ferramentas eléctricas são perigosas nas mãos de pessoas que não possuam as qualificações necessárias para as manusear.
- e) **Faça a manutenção das ferramentas eléctricas e dos acessórios. Verifique se as peças móveis da ferramenta eléctrica estão alinhadas e não emperram, bem como se existem peças partidas**

ou danificadas ou quaisquer outras condições que possam afectar o funcionamento da mesma. Se a ferramenta eléctrica estiver danificada, esta não deve ser utilizada até que seja reparada. Muitos acidentes têm como principal causa ferramentas eléctricas com uma manutenção insuficiente.

- f) **Mantenha as ferramentas de corte sempre afiadas e limpas.** As ferramentas de corte sujeitas a uma manutenção adequada, com arestas de corte afiadas, emperram com menos frequência e controlam-se com maior facilidade.
- g) **Utilize a ferramenta eléctrica, os acessórios, as brocas, etc., de acordo com estas instruções, tendo em conta as condições de trabalho e a tarefa a ser efectuada.** A utilização da ferramenta eléctrica para fins diferentes dos previstos poderá resultar em situações perigosas.
- h) **Mantenha as pegas e as superfícies de fixação secas, limpos e sem óleo ou massa lubrificante.** Pegas e superfícies de fixação molhadas não permitem o funcionamento e o controlo seguros em situações inesperadas.

5) Assistência

- a) **A sua ferramenta eléctrica só deve ser reparada por um técnico qualificado e só devem ser utilizadas peças sobresselentes originais.** Desta forma, é garantida a segurança da ferramenta eléctrica.

Instruções de segurança para fresadoras

- **Segure a ferramenta eléctrica apenas pelas pegas isoladas porque o cortador pode entrar em contacto com a cablagem oculta ou com o próprio cabo.** Cortar um acessório em contacto com um cabo "sob tensão" pode expor as peças metálicas do sistema eléctrico da ferramenta e causar um choque eléctrico no utilizador.
- **Utilize grampos ou outro sistema prático para apoiar e fixar a peça numa plataforma estável.** Segurar a peça com a mão ou contra o corpo pode causar instabilidade e perda de controlo.

Regras de segurança específicas adicionais para fresadoras compactas

- **Para protecção pessoal, use SEMPRE uma máscara anti-poeira.**
- **NÃO corte metal.**
- **Mantenha as pegas e superfícies isoladas secas, limpas e sem óleo ou massa lubrificante.** Isto permite um melhor controlo da ferramenta.
- **Mantenha a fresadora firme com as duas mãos para resistir ao binário de arranque.**
- **Mantenha as mãos afastadas da área de corte. Nunca toque na parte inferior da peça de trabalho por qualquer motivo.** Mantenha a base da fresadora firmemente em contacto com a peça de trabalho quando efectuar o corte. Estas precauções diminuem o risco de ferimentos.

- **Só deve ligar a unidade motora depois de inserir uma das bases da fresadora.** O motor não foi concebido para ser transportado à mão.
- **Mantenha a pressão de corte constante.** Não sobrecarregue o motor.
- **Certifique-se de que o cabo não fica preso ou impede a operação de fresagem.**
- **Utilize cortadores afiados.** Se os cortadores estiverem embotados, a fresadora pode mudar de direcção ou bloquear sob pressão.
- **Certifique-se de que o motor pára por completo antes de colocar a fresadora no chão.** Se a cabeça do cortador continuar a girar depois de colocar a ferramenta no chão, pode ocorrer lesões ou danos.
- **Antes de ligar o motor, certifique-se de que o cortador da fresadora não está preso na peça de trabalho.** Se o cortador estiver em contacto com a peça de trabalho durante o arranque do motor, a fresadora pode saltar, causando danos ou ferimentos.
- **Desligue SEMPRE a ferramenta da fonte de alimentação antes de efectuar quaisquer ajuste ou mudar de cortador.**
- **Mantenha as mãos afastadas do cortador quando o motor estiver em funcionamento para evitar ferimentos.**
- **Nunca toque no cortador imediatamente após a utilização.** Pode ficar muito quente.
- **Deixe espaço suficiente debaixo da peça de trabalho para o cortador da fresadora durante os trabalhos de corte a direito.**
- **Aperte a porca de pinça de aperto com firmeza para impedir que o cortador deslize.**
- **Nunca aperte a porca de pinça de aperto sem um cortador.**
- **Não utilize cortadores de fresadora com um diâmetro superior a 30 mm nesta ferramenta.**
- **Evite cortes com inversão de alimentação (corte na direcção oposta, indicado na Fig. L). Os cortes com inversão de alimentação aumentam o risco de perda de controlo, resultando em possíveis ferimentos.** Quando for necessário "fazer cortes com inversão de alimentação" (desbaste em torno de cantos), tenha muito cuidado ao controlar a fresadora. Faça cortes mais pequenos e retire os resíduos de material com cada utilização.
- **Utilize sempre cortadores a direito, rebite, perfil, ranhuras ou cunhas para ranhuras com um diâmetro de haste de 6 a 8 mm, que corresponde ao tamanho da pinça de aperto na sua ferramenta.**
- **Utilize sempre cortadores adequados para uma velocidade mínima de 30000 min⁻¹ e devidamente assinalados.**



ATENÇÃO: nunca utilize cortadores com um diâmetro que exceda o valor máximo indicado nos dados técnicos.



ATENÇÃO: recomendamos a utilização de um dispositivo de corrente residual com uma corrente residual de 30 mA ou menos.

Riscos residuais

Apesar da aplicação dos regulamentos de segurança relevantes e da implementação de dispositivos de segurança, alguns riscos residuais não podem ser evitados. Estes riscos são os seguintes:

- Danos auditivos.
- Risco de ferimentos causados por partículas voadoras.
- Risco de queimaduras devido aos acessórios ficarem quentes durante a respectiva utilização.
- Risco de ferimentos pessoais devido a uma utilização prolongada.

Segurança eléctrica

O motor eléctrico foi concebido apenas para uma voltagem específica. Verifique sempre se a tensão da tomada de electricidade corresponde à voltagem indicada na placa com os requisitos de alimentação da ferramenta.



A sua ferramenta da DEWALT possui isolamento duplo, em conformidade com a norma EN62841.

Por conseguinte, não é necessária qualquer ligação à terra.

Se o cabo de alimentação estiver danificado, este deve ser substituído apenas pela DEWALT ou por uma organização de serviço autorizada.

Utilizar uma extensão

Se for necessário utilizar uma extensão, use uma extensão aprovada com 3 núcleos, adequada para a potência de alimentação desta ferramenta (consulte os **Dados técnicos**). O diâmetro mínimo do fio condutor é 1,5 mm²; o comprimento máximo da extensão é 30 m.

Ao utilizar uma bobina de cabo, desenrole sempre o cabo na íntegra.

Conteúdo da embalagem

D26200

A embalagem contém:

- 1 Fresadora com base fixa
- 1 Recolha de poeira com base fixa
- 1 Guia paralela básica (D262003)
- 1 Pinça de aperto 8 mm (Grã-Bretanha: 1/4")
- 1 Chave inglesa
- 1 Manual de instruções

D26203

A embalagem contém:

- 1 Fresadora com base para serra de chanfrar
- 1 Recolha de poeira com base para serra de chanfrar
- 1 Guia paralela com guias de barra
- 1 Pinça de aperto 8 mm (Grã-Bretanha: 1/4")
- 1 Chave inglesa
- 1 Bucha de direcção 17 mm
- 1 Cone de centragem
- 1 Manual de instruções

D26204

A embalagem contém:

- 1 Fresadora com base para serra de chanfrar
- 1 Base fixa
- 1 Base fixa de recolha de poeira
- 1 Base para serra de chanfrar de recolha de poeira
- 1 Guia paralela com guias de barra
- 1 Guia paralela básica (D262003)
- 1 Pinça de aperto 8 mm (Grã-Bretanha: 1/4")
- 1 Chave inglesa
- 1 Bucha de direcção 17 mm
- 1 Cone de centragem
- 1 Manual de instruções
- *Verifique se a ferramenta, as peças ou os acessórios foram danificados durante o transporte.*
- *Leve o tempo necessário para ler atentamente e compreender todas as instruções neste manual antes de utilizar o equipamento.*

Símbolos na ferramenta

A ferramenta apresenta os seguintes símbolos:



Leia o manual de instruções antes de utilizar este equipamento.



Use uma protecção auditiva.



Use uma protecção ocular.

Posição do Código de data (Fig. A)

O código de data **25**, o qual também inclui o ano de fabrico, está impresso na superfície do equipamento.

Exemplo:

2022 XX XX

Ano de fabrico

Descrição (Fig. A–M)



ATENÇÃO: nunca modifique a ferramenta eléctrica nem qualquer um dos seus componentes. Tal poderia resultar em danos ou ferimentos.

- 1 Patilhas de libertação rápida
- 2 Anel de ajuste de profundidade
- 3 Botão de velocidade variável
- 4 Interruptor de ligar/desligar (I/O)
- 5 Botão de bloqueio do veio
- 6 Indicadores luminosos
- 7 Ranhura do pino de orientação
- 8 Régua de regulação fina
- 9 Alavanca de bloqueio
- 10 Ranhura da guia paralela (base fixa)

- 11 Base secundária
[a base secundária redonda **32** e a base secundária D **33** estão disponíveis como acessório.]
- 12 Acessório de vácuo (para uso com base para serra de chanfrar)
- 13 Furos para guia paralela adicional (D26203, D26204)
- 14 Batente de espera
- 15 Haste de ajuste de profundidade
- 16 Alavanca do bloqueio da descida
- 17 Guia paralela
- 18 Pinos de orientação
- 19 Parafuso de ajuste da alavanca de bloqueio
- 20 Ferramenta de centragem
- 21 Porca da pinça de aperto
- 22 Acessório de vácuo (base fixa)
- 23 Parafusos (acessório de vácuo, base fixa)
- 24 Ranhura da guia paralela (base para serra de chanfrar)
- 25 Código de data
- 26 Unidade motora
- 27 Batente do motor
- 28 Parafuso de orelhas
- 29 Botão serrilhado
- 30 Régua de ajuste de profundidade
- 31 Patilha do dispositivo de ajuste do zero
- 32 Base secundária redonda
- 33 Base secundária em forma de D
- 34 Patilha (acessório de vácuo, base para serra de chanfrar)
- 35 Patilha de encaixe (acessório de vácuo)
- 36 Anilha de plástico (acessório de vácuo)
- 37 Parafuso de orelhas (acessório de vácuo)
- 38 Parafusos da base secundária
- 39 Parafusos da guia paralela

Utilização adequada

A sua fresadora compacta de uso industrial foi concebida para a fresagem de uso industrial de madeira, derivados de madeira e plásticos.

NÃO utilize a ferramenta em ambientes húmidos ou na presença de gases ou líquidos inflamáveis.

Estas fresadoras compactas são ferramentas eléctricas profissionais.

NÃO permita que crianças entrem em contacto com as mesmas. É necessária supervisão quando estas ferramentas forem manuseadas por utilizadores inexperientes.

- Este produto não deve ser utilizado por pessoas (incluindo crianças) que sofram de capacidades físicas, sensoriais ou mentais reduzidas, falta de experiência e/ou conhecimentos, a menos que estejam acompanhados de uma pessoa que se responsabilize pela sua segurança. As crianças nunca devem ficar sozinhas com este produto.

MONTAGEM E AJUSTES



ATENÇÃO: para reduzir o risco de ferimentos graves, desligue a ferramenta e, em seguida, desligue-a da fonte de alimentação antes de efectuar quaisquer ajustes ou de retirar/installar dispositivos complementares ou acessórios. Certifique-se de que o gatilho se encontra na posição de ferramenta desligada. Um accionamento acidental da ferramenta pode causar ferimentos.

Cortadores

O trabalho com ferramentas pode ser realizado com a gama completa de cortadores comerciais (por exemplo: a direito, recorte, cortador de perfil, cortador de ranhuras ou cunha para ranhuras) com os seguintes dados técnicos:

1. Diâmetro da haste 6–8 mm
2. Velocidade do cortador com um mín. de 30000/min



ATENÇÃO: Diâmetro máximo de utilização:

- No que respeita a cortadores a direito, rebite, perfil, o diâmetro máximo da haste **DEVE** ser de 8 mm, o diâmetro máximo **DEVE** ser de 30 mm, a profundidade máxima de corte **DEVE** ser de 10 mm.
- Para cortadores de ranhuras, o diâmetro máximo da haste **DEVE** ser de 8 mm e o diâmetro máximo **DEVE** ser de 25 mm.
- Para cunhas para ranhuras, o diâmetro máximo da haste **DEVE** ser de 8 mm, o diâmetro máximo **DEVE** ser de 30 mm e a largura máxima de corte **DEVE** ser de 4 mm.

Libertação rápida do motor (Fig. B)



ATENÇÃO: para reduzir o risco de lesão, desligue a unidade e retire-a da fonte de alimentação antes de instalar ou remover acessórios, antes de fazer ajustes ou alterar configurações ou fazer reparações. Um arranque acidental pode causar lesões.

1. Abra a alavanca de bloqueio 9 na base.
2. Agarre a unidade motora com uma mão, premindo ambas as patilhas de libertação rápida 1.
3. Com a outra mão, agarre na base e puxe o motor da base.

Instalação e remoção do cortador (Fig. C)



ATENÇÃO: para reduzir o risco de lesão, desligue a unidade e retire-a da fonte de alimentação antes de instalar ou remover acessórios, antes de fazer ajustes ou alterar configurações ou fazer reparações. Um arranque acidental pode causar lesões.

Instalação do cortador

1. Retire a unidade motora da unidade de base, de acordo com o procedimento descrito em **Libertação rápida do motor**, se necessário.
2. Limpe e insira a haste redonda do cortador da fresadora pretendido na pinça de aperto desapertada o máximo possível e, em seguida, puxe-a para fora cerca de 1,6 mm.

3. Prima o botão de bloqueio do veio 5 para fixar o eixo do veio à medida que roda a porca de pinça de aperto 21 no sentido dos ponteiros do relógio com a chave inglesa fornecida.

NOTA: a unidade está equipada com um bloqueio de veios múltiplos que fornece um método de “engrenagem manual” opcional de aperto do cortador.

Para apertar com o método de engrenagem manual:

- a. Sem retirar a chave inglesa da porca de pinça de aperto 21, liberte a pressão no botão de bloqueio do veio 5.
- b. Com a chave inglesa inserida na porca de pinça de aperto 21, inverta a direcção de aperto para repor a posição da chave inglesa.
- c. Prima o botão de bloqueio do veio 5 novamente e rode a chave inglesa para a direita.
- d. Repita o procedimento até a porca de pinça de aperto 21 atingir o aperto pretendido.

AVISO: evite possíveis danos na pinça. Nunca aperte a pinça de aperto sem um cortador.

Remoção do cortador

1. Retire a unidade motora a partir da unidade de base, consulte **Libertação rápida do motor**.
2. Prima o botão de bloqueio do veio 5 para fixar o eixo do veio à medida que roda a porca de pinça de aperto 21 no sentido oposto ao dos ponteiros do relógio com a chave inglesa fornecida.

Para libertar com o método de engrenagem manual:

- a. Sem retirar a chave inglesa da porca de pinça de aperto 21, liberte a pressão no botão de bloqueio do veio 5.
- b. Com a chave inglesa inserida na porca de pinça de aperto 21, inverta a direcção de libertação para alterar a posição da chave inglesa.
- c. Prima o botão de bloqueio do veio 5 novamente e rode a chave inglesa para a esquerda.
- d. Repita o procedimento até a porca de pinça de aperto 21 se soltar e conseguir retirar o cortador.

Pinças de aperto

NOTA: só deve apertar a pinça de aperto depois de instalar um cortador de fresadora. O aperto de uma pinça de aperto vazia, mesmo à mão, pode danificá-la.

Para alterar o tamanho das pinças de aperto, desaperte o conjunto de pinças de aperto de acordo com o procedimento descrito acima. Instale a pinça de aperto pretendida de acordo com o procedimento inverso. A pinça de aperto e a porca de pinça de aperto ficam ligadas. Não tente remover a pinça de aperto da porca da pinça de aperto.

FUNCIONAMENTO

Instruções de utilização



ATENÇÃO: cumpra sempre as instruções de segurança e os regulamentos aplicáveis.



ATENÇÃO: para reduzir o risco de ferimentos graves, desligue a ferramenta e, em seguida, desligue-a da fonte de alimentação antes de efectuar quaisquer ajustes ou de retirar/installar dispositivos complementares ou acessórios. Certifique-se de que o gatilho se encontra na posição de ferramenta desligada. Um accionamento accidental da ferramenta pode causar ferimentos.



ATENÇÃO: não utilize cortadores de fresadora com um diâmetro superior a 30 mm nesta ferramenta.

Posição correcta das mãos (Fig. M)



ATENÇÃO: para reduzir o risco de ferimentos graves, utilize **SEMPRE** a ferramenta com as suas mãos na posição correcta (exemplificada na figura).



ATENÇÃO: para reduzir o risco de ferimentos graves, segure **SEMPRE** a ferramenta com segurança, antecipando uma reacção súbita por parte da mesma.

D26200

A posição correcta das mãos requer a colocação de uma mão em torno da base, tal como indicado.

D26203, D26204

Quando utilizar a base para serra de chanfrar, coloque uma mão em cada uma das pegas da serra de fresagem **44**, tal como indicado.

Arranque e paragem do motor (Fig. A)



CUIDADO: antes de ligar a ferramenta, retire todos os objectos estranhos da área de trabalho. Além disso, segure a ferramenta com firmeza para resistir ao binário de arranque.



CUIDADO: para evitar ferimentos e/ou danos no trabalho final, deixe sempre a unidade de alimentação PARAR POR COMPLETO antes de colocar a ferramenta em cima da mesa.

Para ligar a unidade, prima a parte lateral do gatilho protegido com poeira **4** com a indicação Ligado e que corresponde ao símbolo "I."

Para desligar a unidade, prima a parte lateral do gatilho com a indicação Desligado e que corresponde ao símbolo "O."

NOTA: se a alimentação for interrompida, o interruptor para ligar/desligar tem de ser ligado e desligado para iniciar a unidade assim que a alimentação for restaurada.

Ajuste da alavanca de bloqueio (Fig. D)



ATENÇÃO: para reduzir o risco de lesão, desligue a unidade e retire-a da fonte de alimentação antes de instalar ou remover acessórios, antes de fazer ajustes ou alterar configurações ou fazer reparações. Um arranque accidental pode causar lesões.

Não deve exercer força excessiva ao fixar a alavanca de bloqueio. O uso de força excessiva pode danificar a base.

Quando a alavanca de bloqueio **9** estiver fixada, o motor não pode deslocar-se na base.

É necessário ajustá-lo se não for possível fixar a alavanca de bloqueio sem força excessiva ou se o motor de deslocar na base após a fixação.

Para ajustar o esforço de aperto da alavanca de bloqueio:

1. Abra a alavanca de bloqueio **9**.
2. Utilize uma chave sextavada para rodar o parafuso **19** em pequenos incrementos.

NOTA: Se rodar o parafuso para a direita a alavanca é apertada, enquanto que se o rodar para a esquerda, a alavanca é solta.

Centrar a base secundária (Fig. E, E1, E2)



ATENÇÃO: para reduzir o risco de lesão, desligue a unidade e retire-a da fonte de alimentação antes de instalar ou remover acessórios, antes de fazer ajustes ou alterar configurações ou fazer reparações. Um arranque accidental pode causar lesões.

Se for necessário ajustar, mudar ou substituir a base secundária, é recomendável o uso de uma ferramenta de centragem. A ferramenta de centragem consiste num cone e num pino. Para ajustar a base secundária, siga os passos indicados abaixo.

1. Desaperte mas não retire os parafusos da base secundária **38** para que a base se mova livremente.
2. Insira o pino na pinça de aperto e aperte a porca de pinça de aperto.
3. Insira o motor na base e fixe a alavanca de bloqueio na base.
4. Coloque o cone no pino **20** e prima o cone ligeiramente para baixo até parar, tal como descrito. Isto permite centrar a base secundária.
5. Ao manter premido o cone para baixo, os parafusos da base secundária são apertados.

Utilizar guias de escantilhões

A base secundária da serra de fresagem permite a utilização de guias de escantilhões. Na base fixa, a base secundária de acessórios deve encaixar guias de escantilhões. Os acessórios recomendados para uso com a ferramenta estão disponíveis, mediante um custo adicional, no seu fornecedor local ou centro de assistência autorizado.

NOTA: a base secundária em forma de D não permite encaixar guias de escantilhões e foi concebida para instalar cortadores com um máximo de 30 mm de diâmetro.

Utilizar guias de escantilhões

1. Instale o guia de escantilhão na base secundária utilizando dois parafusos e depois aperte com firmeza.
2. Centre base secundária. Consulte **Centrar a base secundária**.

Ajustar a profundidade de corte (Fig. F)



ATENÇÃO: para reduzir o risco de lesão, desligue a unidade e retire-a da fonte de alimentação antes de instalar ou remover acessórios, antes de fazer ajustes ou alterar configurações ou fazer reparações. Um arranque accidental pode causar lesões.

1. Selecione e instale o cortador pretendido. Consulte a secção **Instalação e remoção do cortador**.
2. Monte a base no motor, certificando-se de que a base é montada no anel de ajuste de profundidade **2**. Coloque a fresadora na peça de trabalho.
3. Abra a alavanca de bloqueio **9** e rode o anel de ajuste de profundidade **2** até o cortador tocar ligeiramente na peça de trabalho. Se o rodar para a direita, a cabeça de corte é levantada; se o fizer para a esquerda, a cabeça de corte é baixada.
4. Rode a régua de regulação fina **8** para a direita até a marca 0 na régua ficar alinhada com o ponteiro na parte inferior do anel de ajuste de profundidade.
5. Rode o anel de ajuste de profundidade até o ponteiro ficar alinhado com a marca de profundidade de corte pretendida na régua de regulação fina.
NOTA: cada marca na régua ajustável representa uma variação de profundidade de 0,5 mm e uma rotação completa (360°) do anel permite alterar a profundidade para 12,7 mm.
6. Feche a alavanca de bloqueio **9** para bloquear a base.

Utilizar uma guia paralela (Fig. G1)

O modelo D26200, D26204 inclui uma guia paralela básica e é adequada para bases fixas e de serra de chanfrar. A guia paralela básica D262003-XJ está disponível como acessório para outros modelos e pode ser adquirida no seu fornecedor local ou centro de assistência a um custo adicional.

1. Retire a unidade motora da unidade de base de acordo com o procedimento indicado na secção **Libertação rápida do motor**.
2. Retire os parafusos de cabeça plana **39** dos furos de fixação na guia paralela.
3. Deslize a guia paralela para dentro da ranhura da guia paralela **10** na parte lateral da base. Insira os dois parafusos de cabeça plana nos furos adequados que se encontram na base secundária para fixar a guia paralela. Aperte o material.
4. Siga todas as instruções fornecidas com a guia paralela.

NOTA: para remover a guia paralela, proceda de modo inverso ao indicado pelas instruções acima. Depois de remover a guia paralela, volte a colocar sempre os dois parafusos de cabeça plana **39** nos furos de fixação da guia paralela para que estes não se percam.

Utilizar uma guia paralela com guias da barra (apenas para a base para serra de chanfrar: D26203, D26204)

Uma guia paralela com guias de barra pode ser fornecida com a sua unidade de base para serra de chanfrar. Pode também adquirir uma guia paralela adicional (modelo DE6913) no seu fornecedor local ou no centro de assistência a um custo adicional.

Instalar a guia paralela (Fig. G2)

1. Monte as guias da barra **42** à base da fresadora **43**.

2. Monte os parafusos de orelhas **44** e as molas **41** à base.
3. Aperte os parafusos de orelhas **44**.
4. Faça deslizar a guia paralela **45** sobre as guias.
5. Monte os parafusos de orelhas **44** e as molas **41** à guia paralela.
6. Aperte os parafusos de orelhas **46** temporariamente. Consulte **Ajustar a guia paralela**.

Ajustar a guia paralela (Fig. A, G3)

Siga as instruções de montagem fornecidas com a guia paralela.

1. Desenhe uma linha de corte no material.
2. Baixe a armação da fresadora até o cortador ficar em contacto com a peça.
3. Bloqueie o mecanismo de chanfrar libertando a alavanca de bloqueio de chanfragem **16**.
4. Posicione a fresadora sobre a linha de corte. A extremidade de corte externa do cortador deve coincidir com a linha de corte.
5. Faça deslizar a guia paralela **45** contra a peça e aperte os parafusos de orelhas **46**.

Acessório de vácuo (apenas na base fixa, Fig. H)



ATENÇÃO: para reduzir o risco de lesão, desligue a unidade e retire-a da fonte de alimentação antes de instalar ou remover acessórios, antes de fazer ajustes ou alterar configurações ou fazer reparações. Um arranque acidental pode causar lesões.

Para ligar a fresadora a um dispositivo de limpeza a vácuo para a recolha de poeira, siga estes passos:

1. Retire a unidade motora a partir da unidade de base, consulte **Libertação rápida do motor**.
2. Monte o acessório de vácuo **22** à base, tal como indicado. Aperte os parafusos de orelhas **23** com firmeza à mão.
3. Monte o adaptador de mangueira no acessório de vácuo.
4. Quando utilizar o acessório de vácuo, tenha em atenção a colocação do dispositivo de limpeza a vácuo. Certifique-se de que o dispositivo de limpeza a vácuo está estável e de que a respectiva mangueira não interfere com a tarefa.

Acessório de vácuo (apenas na base para serra de chanfrar, Fig. I)

1. Retire a unidade motora a partir da base para serra de chanfrar, consulte **Libertação rápida do motor**.
2. Faça deslizar a patilha (**34**, ilustração) no acessório a vácuo na ranhura da base para serra de chanfrar e encaixe a patilha (**35**, ilustração) no furo da base de mergulho.
3. Fixe na base com anilha de plástico **36** fornecida e o parafuso de orelhas **37**. Aperte o parafuso de orelhas com firmeza à mão.
4. Monte o adaptador de mangueira ao acessório de vácuo.
5. Quando utilizar o acessório de vácuo, tenha em atenção a colocação do dispositivo de limpeza a vácuo. Certifique-se

de que o dispositivo de limpeza a vácuo está estável e de que a respectiva mangueira não interfere com a tarefa.

Instalação: Base fixa

Inserir o motor na base fixa (Fig. A, B)



ATENÇÃO: para reduzir o risco de lesão, desligue a unidade e retire-a da fonte de alimentação antes de instalar ou remover acessórios, antes de fazer ajustes ou alterar configurações ou fazer reparações. Um arranque acidental pode causar lesões.

1. Abra a alavanca de bloqueio **9** na base.
2. Se o anel de ajuste de profundidade **2** não estiver instalado no motor, enrosque o anel de ajuste de profundidade **2** no motor até o anel ficar inserido cerca de metade entre a parte superior e a inferior do motor, tal como indicado. Insira o motor na base, alinhando a ranhura no motor **7** com os pinos de orientação **18** na base. Faça deslizar o motor para baixo até o anel de ajuste de profundidade encaixar no local pretendido.

NOTA: as ranhuras do pino de orientação **7** estão localizadas em qualquer lado do motor para que possa ser posicionado nas duas orientações.

3. Ajuste a profundidade de corte, rodando o anel de ajuste de profundidade. Consulte **Ajustar a profundidade de corte**.
4. Feche a alavanca de bloqueio **9** quando atingir a profundidade pretendida. Para obter informações sobre como especificar a profundidade de corte, consulte **Ajustar a profundidade de corte**.

Instalação: Base para serra de chanfrar

Inserir o motor na base para serra de chanfrar (Fig. A, J)



ATENÇÃO: para reduzir o risco de lesão, desligue a unidade e retire-a da fonte de alimentação antes de instalar ou remover acessórios, antes de fazer ajustes ou alterar configurações ou fazer reparações. Um arranque acidental pode causar lesões.

1. Remova o anel de ajuste de profundidade **2** do motor. Não é utilizado com a base para serra de chanfrar.

NOTA: encaixe o anel de ajuste de profundidade na base fixa, quando não estiver a ser utilizado, para evitar perdas (Fig. J).

2. Insira o motor na base, alinhando a ranhura no motor **7** com os pinos de orientação **18** na base. Deslize o motor para baixo até parar no batente do motor **27**.
3. Feche a alavanca de bloqueio **9**.

Ajustar a profundidade de fresagem de chanfrar (Fig. K)



ATENÇÃO: para reduzir o risco de lesão, desligue a unidade e retire-a da fonte de alimentação antes de instalar ou remover acessórios, antes de fazer ajustes ou alterar configurações ou fazer reparações. Um arranque acidental pode causar lesões.

1. Desbloqueie o mecanismo de chanfragem, puxando para baixo a alavanca de bloqueio de chanfragem **16**. Empurre

a fresadora para baixo o mais baixo possível, permitindo ao cortador **42** tocar ligeiramente na peça de trabalho.

2. Bloqueie o mecanismo de chanfrar, libertando a alavanca de bloqueio de chanfragem **16**.
3. Desaperte a haste de ajuste de profundidade **15** rodando o parafuso de orelhas **28** para a esquerda.
4. Deslize a haste de ajuste de profundidade **15** para baixo, de modo a tocar no batente de espera **14** mais baixo.
5. Deslize a patilha do ajuste do zero **31** na haste de ajuste de profundidade para baixo para que a parte superior da mesma atinja o valor de zero na régua de ajuste de profundidade **30**.
6. Agarrando a secção superior e serrilhada da haste de ajuste de profundidade **15**, deslize-a para cima para que a patilha **31** fique alinhada com a profundidade de corte pretendida na régua de ajuste de profundidade **30**.
7. Aperte o parafuso de orelhas **28** para fixar a haste de ajuste de profundidade no local pretendido.
8. Mantendo ambas as mãos nas pegas, desbloqueie o mecanismo de chanfragem, puxando a alavanca de bloqueio de chanfragem **16** para baixo. O mecanismo de chanfragem e o motor movem-se para cima. Quando a fresadora for inserida, a haste de ajuste de profundidade toca no batente de espera, permitindo à fresadora atingir exactamente a profundidade pretendida.

Utilizar a espera de rotação para cortes graduados (Fig. K)

Se a profundidade de corte necessária for superior ao aceitável numa passagem, rode a espera para que a haste de profundidade **15** fique alinhada inicialmente com o batente de espera mais alto. Depois de cada corte, rode a espera para que o batente de profundidade fique alinhado com a parte mais pequena até obter a profundidade de corte final.



ATENÇÃO: não mude o batente de espera enquanto a fresadora estiver em funcionamento. Se o fizer, as mãos ficam demasiado próximas da cabeça do cortador.

Ajuste fino da profundidade de fresagem (Fig. K)



ATENÇÃO: para reduzir o risco de lesão, desligue a unidade e retire-a da fonte de alimentação antes de instalar ou remover acessórios, antes de fazer ajustes ou alterar configurações ou fazer reparações. Um arranque acidental pode causar lesões.

O botão serrilhado **29** na extremidade inferior da haste de ajuste de profundidade pode ser utilizado para fazer pequenos ajustes.

1. Para diminuir a profundidade de corte, rode o botão para a direita (da perspectiva da parte superior da fresadora).
2. Para aumentar a profundidade de corte, rode o botão para a esquerda (da perspectiva da parte superior da fresadora).

NOTA: uma rotação completa do botão resulta numa alteração em cerca de 1 mm (de profundidade).

Cortar com a base para serra de chanfrar (Fig. K)



ATENÇÃO: para reduzir o risco de lesão, desligue a unidade e retire-a da fonte de alimentação antes

de instalar ou remover acessórios, antes de fazer ajustes ou alterar configurações ou fazer reparações.

Um arranque acidental pode causar lesões.

NOTA: a profundidade de corte fica bloqueada na fase predefinida da base para serra de chanfrar. O bloqueio de chanfragem requer intervenção por parte do utilizador para activar o mecanismo de chanfragem de "libertação para bloqueio."

1. Prima a alavanca de bloqueio de chanfragem **16** e empurre a fresadora para baixo até o cortador atingir a profundidade especificada.
2. Liberte a alavanca de bloqueio de chanfragem **16** quando for atingida a profundidade pretendida.

NOTA: se libertar a alavanca de bloqueio de chanfragem, o motor é bloqueado.

NOTA: se for necessária resistência adicional, prima a alavanca de bloqueio de chanfragem com a mão.

NOTA: se for necessária força de fixação adicional, prima novamente a alavanca de bloqueio para apertar para a direita.

3. Faça o corte.
4. Se premir a alavanca de bloqueio de chanfragem, o mecanismo de bloqueio é desactivado, permitindo ao cortador da fresadora desenganchar da peça de trabalho.
5. Desligue a fresadora.

Funcionamento: Todas as bases

Direcção de avanço (Fig. L)

A direcção de avanço é muito importante durante a fresagem e pode representar a diferença entre um trabalho bem sucedido e um de fraca execução. As figuras mostram a direcção adequada de avanço para alguns cortes comuns. Uma regra geral a seguir é mover a fresadora para a esquerda quando fizer um corte exterior e movê-la para a direita num corte interior.

Molde a extremidade exterior de uma peça de trabalho de acordo com os passos que se seguem:

1. Molde o fio da extremidade, da esquerda para a direita
2. Molde o lado do fio direito, movendo-o do lado esquerdo para o direito
3. Corte o outro lado do fio da extremidade
4. Termine o fio da extremidade direito restante

Seleccionar a velocidade da fresadora (Fig. A)

Consulte a secção **Gráfico de selecção de velocidades** para escolher a velocidade da fresadora. Rode o botão de velocidade variável **3** para controlar a velocidade da fresadora.

Funcionalidade de arranque suave

As fresadoras compactas estão equipadas com sistemas electrónicos que incluem uma função de arranque simples que minimiza o binário de arranque do motor.

Controlo de velocidade variável (Fig. A)

Esta fresadora está equipada com um botão de velocidade variável **3** com um número infinito de velocidades entre 16000 e 27000 RPM. Ajuste a velocidade, rodando o botão de velocidade variável **3**.

AVISO: no modo de velocidade baixa e média, o controlo de velocidade impede a diminuição da velocidade do motor. Se for previsível uma alteração da velocidade e continuar a carregar o motor, este pode ficar danificado devido a sobreaquecimento. Diminua a profundidade de corte e/ou reduza a velocidade de avanço para evitar danos na ferramenta.

As fresadoras compactas estão equipadas com sistemas electrónicos para monitorizar e manter a velocidade da ferramenta durante o corte.

GRÁFICO DE SELECÇÃO DE VELOCIDADES

REGULAÇÃO DO BOTÃO	VALORES APROXIMADOS DE RPM	APLICAÇÃO
1	16000	Cortadores de grande diâmetro.
2	18200	
3	20400	
4	22600	Cortadores de pequeno diâmetro. Madeiras resinosas, plásticos, lâminas.
5	24800	
6	27000	

NOTA: para obter um trabalho de melhor qualidade, faça vários traços ligeiros em vez de um traço grosso.

MANUTENÇÃO

A sua ferramenta eléctrica da DEWALT foi concebida para funcionar durante um longo período de tempo com uma manutenção mínima. Uma utilização continuamente satisfatória depende de uma manutenção apropriada da ferramenta e de uma limpeza regular.



ATENÇÃO: para reduzir o risco de ferimentos graves, desligue a ferramenta e, em seguida, desligue-a da fonte de alimentação antes de efectuar quaisquer ajustes ou de retirar/installar dispositivos complementares ou acessórios. Certifique-se de que o gatilho se encontra na posição de ferramenta desligada. Um accionamento acidental da ferramenta pode causar ferimentos.

Inspeção das escovas

Para uma protecção eléctrica e uma segurança contínuas, a inspecção e substituição das escovas nesta ferramenta deve ser efectuada APENAS por um centro de assistência de fábrica da DEWALT, um centro de assistência autorizado da DEWALT ou por pessoal de assistência qualificado.

Após cerca de 100 horas de utilização, deve levar ou enviar a sua ferramenta para o centro de assistência de fábrica da DEWALT o centro de assistência autorizado da DEWALT mais próximo para proceder a uma inspecção e inspecção rigorosas. As peças gastas devem ser substituídas e lubrificadas com novo lubrificante. Instale as novas escovas e teste o desempenho da ferramenta.

Se ocorrer qualquer perda de corrente imediatamente antes da verificação de manutenção indicada acima pode ser necessário enviar a sua ferramenta para um centro de assistência. NÃO CONTINUE A UTILIZAR A FERRAMENTA SE TAL SE VERIFICAR. Se verificar que não existem problemas relacionados com a

tensão de funcionamento, envie a ferramenta para um centro de assistência para reparação imediata.

Enceramento do motor e da base

Para manter uma acção sem problemas quando mover a unidade motora em relação à base, pode encerar a parte exterior da unidade motora e a parte interior da base utilizando qualquer cera líquida ou pasta comum. De acordo com as instruções do fabricante, aplique a cera no diâmetro exterior da unidade motora e no diâmetro interno da base. Deixe a cera secar e retire quaisquer resíduos com um pano macio.



Lubrificação

A sua ferramenta eléctrica não necessita de lubrificação adicional.



Limpeza



ATENÇÃO: retire os detritos e as partículas da caixa da unidade com ar comprimido seco sempre que houver uma acumulação de detritos dentro das aberturas de ventilação e à volta das mesmas. Use uma protecção ocular e uma máscara contra o pó aprovadas ao efectuar este procedimento.



ATENÇÃO: nunca utilize dissolventes ou outros químicos abrasivos para limpar as peças não metálicas da ferramenta. Estes químicos poderão enfraquecer os materiais utilizados nestas peças. Utilize um pano humedecido apenas com água e sabão suave. Nunca deixe entrar qualquer líquido para dentro da ferramenta. Da mesma forma, nunca mergulhe qualquer peça da ferramenta num líquido.

Acessórios opcionais



ATENÇÃO: uma vez que apenas foram testados com este produto os acessórios disponibilizados pela DeWALT, a utilização de outros acessórios com esta ferramenta poderá ser perigosa. Para reduzir o risco de ferimentos, apenas deverão ser utilizados acessórios recomendados pela DeWALT com este produto.

Consulte o seu revendedor para obter mais informações sobre os acessórios apropriados.

Proteger o meio ambiente



Recolha separada. Os produtos e baterias indicados com este símbolo não devem ser eliminados em conjunto com resíduos domésticos comuns.

Os produtos e as baterias contêm materiais que podem ser recuperados ou reciclados, o que reduz a procura de matérias-primas. Recicle o equipamento eléctrico de acordo com as disposições locais. Estão disponíveis mais informações em www.2helpU.com.

KOMPAKIT JYRSIMET

D26200, D26203, D26204

Onnittelut!

Olet valinnut DEWALT-työkalun. Monien vuosien kokemus, huolellinen tuotekehitys ja innovaatiot tekevät DEWALT-työkaluista luotettavia kumppaneita ammattilaisille.

Tekniset tiedoissa

		D26200	D26203	D26204
Jännite	V _{AC}	230	230	230
Tyyppi		2	2	2
Virransyöttö	W	900	900	900
Kuormittamaton nopeus	min ⁻¹	16000–27000	16000–27000	16000–27000
Jyrsimen runko		1-pylväinen	2-pylväinen	2-pylväinen
Jyrsimen iskunpituus	mm	55	55	55
Revolverisyvydenasetus		5-portainen, asteikolla	5-portainen, asteikolla	5-portainen, asteikolla
Holkkikoko	mm	8 (GB: 1/4")	8 (GB: 1/4")	8 (GB: 1/4")
Terien halkaisija, enint.	mm	30	30	30
Paino	kg	2,0	2,9	2,9
Ääni- ja/tai värinäarvot (triaksiaalinen vektorisumma) seuraavan mukaisesti EN62841-2-17 mukaisesti:				
L _{PA} (äänenpainetaso)	dB(A)	80	82	82
L _{WA} (äänitehotaso)	dB(A)	88	90	90
K (määritetyn äänitason epävarmuus)	dB(A)	3,0	4,0	4,0
Tärinäpäästöarvo a _h =	m/s ²	<2,5	3,7	3,7
Vaihtelu K =	m/s ²	1,5	1,5	1,5

Tässä käyttöohjeessa ilmoitetut värinä- ja/tai äänitasot on mitattu standardin EN62841 mukaisesti. Niitä voidaan käyttää verrattaessa työkaluja keskenään. Sitä voidaan käyttää arvioitaessa altistumista.



VAROITUS: Ilmoitetut värinä- ja/tai äänitasot esiintyvät käytettäessä työkalua sen varsinaiseen käyttötarkoitukseen. Tärinä- ja/tai äänitasot voivat vaihdella, jos työkalua käytetään johonkin muuhun tarkoitukseen, siihen on kiinnitetty muita lisävarusteita tai sitä on hoidettu huonosti. Tämä voi vaikuttaa merkittävästi altistumiseen imuria käytettäessä. Tärinälle ja/tai äänelle altistumisen tason arvioinnissa tulee myös ottaa huomioon ne ajat, jolloin työkalusta katkaistaan virta tai se toimii tyhjäkäynnillä. Tämä voi vähentää merkittävästi altistumistasoa työkalua käytettäessä.

Työkalun käyttäjän altistumista tärinälle ja/tai äänelle voidaan vähentää merkittävästi pitämällä työkalu ja sen varusteet kunnossa, pitämällä kädet lämpiminä (tärinää varten) ja kiinnittämällä huomiota työn jaksottamiseen.

EU-yhdenmukaisuusilmoitus

Konedirektiivi



Kompaktit jyrsimet D26200, D26203, D26204

DEWALT vakuuttaa, että nämä tuotteet täyttävät seuraavat määräykset:

2006/42/EU, EN62841-1:2015 + AC:2015+A11:2022;
EN62841-2-17:2017.

Nämä tuotteet täyttävät direktiivin 2014/30/EY ja 2011/65/EY vaatimukset. Saat lisätietoja ottamalla yhteyden DEWALTiin. Osoitteet näkyvät käyttöohjeen takasivulla.

Allekirjoittaja vastaa **Teknisistä tiedoista** ja antaa tämän vakuutuksen DEWALTin puolesta.

Markus Rompel
Tekniikan varajohtaja, PTE Europe
DEWALT, Richard-Klinger-Strasse 11,
65510, Idstein, Germany
06.10.2022



VAROITUS: Loukkaantumisriskin vähentämiseksi lue tämä käyttöohje.

Määritelmät: Turvallisuusohjeet

Alla näkyvät selitykset liittyvät turvallisuuteen. Lue käyttöohje ja kiinnitä huomiota näihin symboleihin.



VAARA: Ilmaisee, että on olemassa **hengen- tai vakavan henkilövahingon vaara**.



VAROITUS: Ilmoittaa, että on olemassa **hengen- tai vakavan vaaran mahdollisuus**.



HUOMIO: Tarkoittaa mahdollista vaaratilannetta. Ellei tilannetta korjata, saattaa aiheutua **lieviä tai keskinertainen loukkaantuminen**.

HUOMAUTUS: Viittaa menettelyyn, joka ei **välttämättä aiheuta henkilövahinkoa mutta voi aiheuttaa omaisuusvahingon**.



Sähköiskun vaara.



Tulipalon vaara.

Sähkötyökalun yleiset turvallisuusvaroitukset



VAROITUS: Lue kaikki tämän sähkötyökalun mukana toimitetut varoitukset, käyttöohjeet ja tekniset tiedot. Jos kaikkia ohjeita ei noudateta, on olemassa sähköiskun, tulipalon ja/tai vakavan henkilövahingon vaara.

SÄILYTÄ KAIKKI VAROITUKSET JA OHJEET MYÖHEMPÄÄ KÄYTTÖÄ VARTEN

Näissä varoituksissa käytettävä sähkötyökalu-ilmaus viittaa verkkovirtaan yhdistettävään tai akkukäyttöiseen työkaluun.

1) Työskentelyalueen Turvallisuus

- Pidä työskentelyalue siistinä ja kirkkaasti valaistuna.** Onnettomuuksia sattuu herkemmin epäsiistissä tai huonosti valaistussa ympäristössä.
- Älä käytä sähkötyökaluja, jos on olemassa räjähdysvaara esimerkiksi syttyvien nesteiden, kaasujen tai pölyn vuoksi.** Sähkötyökalujen aiheuttamat kipinät voivat sytyttää pölyn tai kaasut.
- Pidä lapset ja sivulliset kaukana käyttäessäsi sähkötyökalua.** Keskittymiskyvyn herpaantuminen voi aiheuttaa hallinnan menettämisen.

2) Sähköturvallisuus

- Pistokkeen ja pistorasian on vastattava toisiaan. Älä koskaan tee pistokkeeseen mitään muutoksia. Älä yhdistä maadoitettua sähkötyökalua jatkojohtoon.** Sähköiskun vaara vähenee, jos pistokkeisiin ei tehdä muutoksia ja ne yhdistetään vain niille tarkoitettuihin pistorasioihin.
- Älä kosketa maadoituksessa käytettäviin pintoihin, kuten putkiin, lämpöpattereihin ja jäähdytyslaitteisiin.** Voit saada sähköiskun, jos kehosi on maadoitettu.

- Älä altista sähkötyökaluja sateelle tai kosteudelle.** Sähkötyökaluun menevä vesi lisää sähköiskun vaaraa.
- Älä vaurioita sähköjohtoa. Älä kanna työkaluja sähköjohdosta tai vedä pistoketta pistorasiasta sähköjohdon avulla. Pidä sähköjohto kaukana kuumuudesta, öljystä, terävistä reunoista tai liikkuvista osista.** Vaurioituneet tai sotkeutuneet johdot lisäävät sähköiskun vaaraa.
- Jos käytät sähkötyökalua ulkona, käytä vain ulkokäyttöön tarkoitettua jatkojohtoa.** Ulkokäyttöön tarkoitettun sähköjohdon käyttäminen vähentää sähköiskun vaaraa.
- Jos sähkötyökalua on käytettävä kosteassa paikassa, käytä vikavirtasuojaa.** Tämä vähentää sähköiskun vaaraa.

3) Henkilösuojaus

- Käyttäessäsi sähkötyökalua pysy valppaana, keskity työhön ja käytä tervettä järkeä. Älä käytä tätä työkalua ollessasi väsynyt tai alkoholin, huumeiden tai lääkkeiden vaikutuksen alaisena.** Keskittymisen herpaantuminen hetkeksikin sähkötyökalua käytettäessä voi aiheuttaa vakavan henkilövahingon.
- Käytä henkilösuojavälineitä. Käytä aina suojalaseja.** Hengityssuojaimen, liukumattomien turvajalkineiden, kypärän ja kuulosuojaimen käyttäminen vähentää henkilövahinkojen vaaraa.
- Estä tahaton käynnistäminen. Varmista, että virtakytkin on OFF-asennossa, ennen kuin kytket sähkötyökalun pistorasiaan, yhdistät siihen akun, nostat työkalun käteesi tai kannat sitä.** Sähkötyökalun kantaminen sormi virtakytkimellä lisää onnettomuusvaaraa.
- Poista kaikki säätöavaimet tai vääntimet ennen sähkötyökalun käynnistämistä.** Sähkötyökalun pyörittävään osaan jäänyt säätöavain tai väännin voi aiheuttaa henkilövahingon.
- Älä kurkottele. Seiso aina vakaasti tasapainossa.** Näin voit hallita sähkötyökalua paremmin odottamattomissa tilanteissa.
- Pukeudu oikein. Älä käytä löysiä vaatteita tai koruja. Pidä hiukset ja vaatteet poissa liikkuvista osista.** Löysät vaatteet, korut tai pitkät hiukset voivat tarttua liikkuviin osiin.
- Jos käytettävissä on laitteita pölyn ottamiseksi talteen, käytä niitä.** Pölyn ottaminen talteen voi vähentää pölyn aiheuttamia vaaroja.
- Vaikka käyttäisit usein erilaisia työkaluja, vältä liiallista itsevarmuutta ja huomioi aina työkalun turvallisuusohjeet.** Epähuomiossa suoritettut toimenpiteet voivat johtaa vakaviin henkilövahinkoihin sekunnin murto-osassa.

4) Sähkötyökaluista Huolehtiminen

- Älä kohdista sähkötyökaluun liikaa voimaa. Valitse käyttötarkoituksen kannalta oikea sähkötyökalu.**

Sähkötyökalu toimii paremmin ja turvallisemmin, kun sitä käytetään sille suunniteltuun käyttötarkoitukseen.

- b) **Älä käytä työkalua, jos virtakytin ei toimi.** Jos sähkötyökalua ei voi hallita kytkimen avulla, se on vaarallinen ja se on korjattava.
- c) **Irrota sähkötyökalun pistoke pistorasiasta ja/ tai irrota sen akku (jos irrotettavissa) ennen säätämistä, varusteiden vaihtamista tai sähkötyökalun asettamista säilytykseen.** Näin voit vähentää vahingossa käynnistymisen aiheuttaman henkilövahingon vaaraa.
- d) **Varastoi sähkötyökaluja lasten ulottumattomissa. Älä anna sähkötyökaluihin tottumattomien tai näihin ohjeisiin perehtymättömien henkilöiden käyttää sähkötyökaluja.** Sähkötyökalut ovat vaarallisia kouluttamattomien käyttäjien käsissä.
- e) **Sähkötyökalujen ja lisävarusteiden ylläpidosta on huolehdittava. Tarkista liikkuvat osat, niiden kiinnitys, osien eheys ja muut toimintaan vaikuttavat tekijät. Jos havaitset vaurioita, korjauta sähkötyökalu ennen niiden käyttämistä.** Huonosti kunnossapidetyt sähkötyökalut aiheuttavat onnettomuuksia.
- f) **Pidä leikkaavat pinnat terävinä ja puhtaina.** Kunnossa pidettyjen leikkaavia teräviä reunoja sisältävien työkalut todennäköisyys jumiutua vähenee, ja niitä on helpompi hallita.
- g) **Käytä sähkötyökalua ja sen tarvikkeita, kuten poranteriä, näiden ohjeiden mukaisesti. Ota työskentelyolosuhteet ja tehtävä työ huomioon.** Jos sähkötyökalua käytetään näiden ohjeiden vastaisesti, voi syntyä vaaratilanne.
- h) **Pidä kahvat ja tartuntapinnat kuivina, puhtaina sekä öljyttöminä ja rasvattomina.** Liukkaat kahvat ja pinnat heikentävät työkalun hallinnan ja ohjauksen turvallisuutta odottamattomissa tilanteissa.

5) Huolto

- a) **Korjauta työkalu valtuutetulla asentajalla. Varaosina on käytettävä vain alkuperäisiä vastaavia osia.** Tämä varmistaa sähkötyökalun turvallisuuden.

Turvallisuusohjeet reitittimille

- **Pitele sähkötyökalua vain sen eristävästä tartuntapinnoista, sillä leikkuri voi osua piilossa oleviin sähköjohtoihin tai laitteen virtajohtoon.** Työkalun kosketus jännitteisen johtimen kanssa voi tehdä myös työkalun paljaista metalliosista jännitteisiä ja aiheuttaa sähköiskun käyttäjälle.
- **Käytä puristimia tai muuta käytännöllistä tapaa kiinnittää ja tukea työkalua tukevalle alustalle.** Työn pitäminen käsin tai vartaloa vasten on epävakaata ja saattaa johtaa kontrollin menetykseen.

Lisäturvaseäntöjä jyrsimille

- **Suojaudu käyttämällä AINA hengityssuojaa.**
- **ÄLÄ leikkaa metallia.**

- **Pidä kahvat ja tartuntapinnat kuivina, puhtaina sekä öljyttöminä ja rasvattomina.** Tämä mahdollistaa työkalun paremman hallinnan.
- **Säilytä varma ote molemmilla käsillä jyrsimestä, jotta käynnistyminen ei yllätä sinua.**
- **Pidä kädet poissa leikkausalueelta ja terästä. Älä koskaan kurottele työkalun alle mistään syystä.** Pidä jyrsimen runko vakaasti työkalupäällä kiinni leikkauksen aikana. Nämä varotoimet vähentävät sähköiskun vaaraa.
- **Älä koskaan käynnistä moottoriyksikköä, kun se ei ole kiinni jyrsimen rungossa.** Moottoria ei ole tarkoitettu pidettäväksi kädessä.
- **Pidä leikkauspaine tasaisena.** Älä ylikuormita moottoria.
- **Tarkista, että johto ei kiristy tai estä jyrsimää.**
- **Käytä teräviä jyrsimeriä.** Tylsät jyrsimerit voivat aiheuttaa jyrsimen yllättävän kääntymisen tai epätasaisen toiminnan paineen alla.
- **Varmista, että moottori on pysähtynyt kokonaan ennen kuin lasket jyrsimen alas.** Jos jyrsimen pää pyörii edelleen, kun laitat työkalun alas, se voi aiheuttaa onnettomuuden tai vahingon.
- **Varmista, että jyrsimeriä on pois työkalupäältä ennen kuin käynnistät moottorin.** Jos jyrsimen on kosketuksissa työkalupäällä kanssa, kun moottori käynnistyy, se voi aiheuttaa jyrsimen hypähtämisen, mikä voi johtaa vaurioon tai loukkaantumiseen.
- **Irrota työkalu AINA virtalähteestä ennen kuin teet säätöjä tai vaihdat jyrsimeriä.**
- **Pidä kädet poissa jyrsimen ulottuvilta, kun moottori on käynnissä, jotta estät henkilövahingot.**
- **Älä koskaan koske jyrsimeriä välittömästi käytön jälkeen.** Se voi olla erittäin kuuma.
- **Varmista, että työkalupäällä on riittävästi tyhjää tilaa, kun leikkaat läpi.**
- **Kiristä holkkimutteri huolellisesti, jotta estät jyrsimen liukumisen.**
- **Älä koskaan kiristä holkkimutteria ilman, että jyrsimeriä on holkissa.**
- **Älä käytä tässä työkalussa jyrsimeriä, joiden halkaisija on yli 30 mm.**
- **Vältä myötäjyrsimää (jyrsimään päinvastaiseen suuntaan kuin kuvassa L näytetään).** Myötäjyrsimää lisää hallinnan menettämisen mahdollisuutta, mikä voi johtaa mahdolliseen loukkaantumiseen. Kun myötäjyrsimää vaaditaan (peruutettaessa kulman ympäri), ole erittäin varovainen, jotta säilytät jyrsimen hallinnan. Tee pienempiä leikkauksia ja poista mahdollisimman vähän materiaalia jokaisella leikkauksella.
- **Käytä aina suora-, profiili-, muoto-, ura- tai ponttijyrsimeriä varren enimmäishalkaisijalla 6–8 mm, joka vastaa työkalun holkin kokoon.**
- **Käytä aina nopeudelle 30000 min⁻¹ sopivia jyrsimeriä, jotka on merkitty sen mukaisesti.**



VAROITUS: Älä koskaan käytä jyrsimeriä, joiden halkaisija ylittää teknisisä tiedoissa esitetyn enimmäishalkaisijan.



VAROITUS: Suosittelemme vikavirtasuojalaitteen käyttöä, jonka vikavirtasuojan laukaisuvirta on enintään 30mA.

Vaarat

Turvamääräysten noudattamisesta ja turvalaitteiden käyttämisestä huolimatta tiettyjä vaaroja ei voida välttää. Näitä ovat seuraavat:

- *Kuulon heikkeneminen.*
- *Lentävien kappaleiden aiheuttamat henkilövahingot.*
- *Käytön aikana kuumenevien varusteiden aiheuttamat palovammat.*
- *Pitkäaikaisen käyttämisen aiheuttamat henkilövahingot.*

Sähköturvallisuus

Sähkömoottori toimii vain yhdellä jännitteellä. Tarkista aina, että verkkovirran jännite vastaa tyyppikilpeen merkittyä jännitettä.



Tämä DEWALT-työkalu on kaksoeristetty EN62841 -säädösten mukaisesti, joten maadoitusjohdinta ei tarvita.

Jos virtajohto on vaurioitunut, vie se DEWALTin tai valtuutetun huoltoliikkeen vaihdettavaksi.

Jatkojohdon käyttäminen

Jos on käytettävä jatkojohtoa, käytä tälle työkalulle soveltuvaa 3-kaapelista jatkojohtoa. Lisätietoja on **Teknisissä tiedoissa**. Johdinten pienin koko on 1,5 mm² ja suurin pituus 30 m.

Jos käytät johtokelaa, kelaa johto aina kokonaan auki.

Pakkauksen sisältö

D26200

Pakkauksen sisältö:

- 1 jyrsin, jossa kiinteä runko
- 1 kiinteän rungon pölynkeräyslaite
- 1 perusohjausviivain (D262003)
- 1 holkki 8 mm (GB: 1/4")
- 1 kiintoavain
- 1 käyttöohje

D26203

Pakkauksen sisältö:

- 1 jyrsin, jossa upotusrunko
- 1 upotusrungon pölynkeräyslaite
- 1 ohjausviivain ohjaintangoilla
- 1 holkki 8 mm (GB: 1/4")
- 1 kiintoavain
- 1 ohjausholkki 17 mm
- 1 keskityskartio
- 1 käyttöohje

D26204

Pakkauksen sisältö:

- 1 jyrsin, jossa upotusrunko
- 1 kiinteä runko
- 1 kiinteän rungon pölynkeräyslaite
- 1 upotusrungon pölynkeräyslaite

- 1 ohjausviivain ohjaintangoilla
- 1 perusohjausviivain (D262003)
- 1 holkki 8 mm (GB: 1/4")
- 1 kiintoavain
- 1 ohjausholkki 17 mm
- 1 keskityskartio
- 1 käyttöohje

- *Tarkista, onko työkalussa, osissa tai tarvikkeissa kuljetusvaurioita.*
- *Lue tämä käyttöohje huolellisesti ennen laitteen käyttämistä*

Työkalun merkinnät

Seuraavat kuvakkeet näkyvät työkalussa:



Lue käyttöohjeet ennen käyttämistä.



Käytä kuulosuojaimia.



Käytä suojalaseja.

Päivämääräkoodin Sijainti (Kuva [Fig.] A)

Päivämääräkoodi **25** on merkitty koteloon. Se sisältää myös valmistusvuoden.

Esimerkki:

2022 XX XX

Valmistusvuos

Kuvaus (Kuvat A–M)



VAROITUS: Älä tee työkaluun tai sen osiin mitään muutoksia. Tällöin voi aiheutua omaisuus- tai henkilövahinkoja.

- 1 Pikavapautussalvat
- 2 Syvydensäätörengas
- 3 Säädettävä nopeuden valitsin
- 4 Virtakytkin
- 5 Karan lukituspainike
- 6 LED-merkkivalot
- 7 Ohjaustapin ura
- 8 Mikrosäädön asteikko
- 9 Lukitusvipu
- 10 Ohjausviivaimen kiinnitys (kiinteä runko)
- 11 Alarunko
[pyöreä alarunko **32** ja D-alarunko **33** ovat saatavissa lisävarusteina.]
- 12 Pölynpoiston kiinnitys (käytettäväksi upotusrungon kanssa)
- 13 Reiät erikoisohjausviivaimelle (D26203, D26204)
- 14 Revolverisyvyyden pysäytin
- 15 Syvyyden säätötanko
- 16 Upotuksen lukitusvipu
- 17 Ohjausviivain
- 18 Ohjaustapit

- 19 Lukitusvivun säätöruuvi
- 20 Keskitystyökalu
- 21 Holkkimutteri
- 22 Pölynkeräyslaite (kiinteä runko)
- 23 Ruuvit (pölynkeräyslaite, kiinteä runko)
- 24 Ohjausviivaimen kiinnitys (upotusrunko)
- 25 Päivämääräkoodi
- 26 Moottoriyksikkö
- 27 Moottorin pysäytin
- 28 Siipiruuvi
- 29 Pyälletty nappi
- 30 Syvyyden säätöasteikko
- 31 Nollasäädin
- 32 Pyöreä alarunko
- 33 D-muotoinen alarunko
- 34 Salpa (pölynkeräyslaite, upotusrunko)
- 35 Napsautettava salpa (pölynkeräyslaite)
- 36 Muovinen aluslaatta (pölynkeräyslaite)
- 37 Siipiruuvi (pölynkeräyslaite)
- 38 Alarungon ruuvit
- 39 Ohjausviivaimen ruuvit

Käyttötarkoitus

Tämä jyrsin on suunniteltu ammattimaiseen puun, puutuotteiden ja muovin leikkaamiseen.


ÄLÄ käytä kosteissa olosuhteissa tai jos laitteen lähellä on syttyviä nesteitä tai kaasuja.

Nämä jyrsimet ovat ammattimaisia sähkötyökaluja.

ÄLÄ ANNA lasten koskea tähän työkaluun. Kokemattomat henkilöt saavat käyttää tätä laitetta vain valvotusti.

- Tämä tuote ei ole tarkoitettu henkilöiden (mukaan lukien lapset) käytettäväksi, joiden fyysiset, sensoriset tai henkiset kyvyt tai kokemus ja/tai tietämys tai taidot ovat rajalliset. Heidän turvallisuudestaan tulee huolehtia heistä vastuussa oleva henkilö. Lapsia ei koskaan saa jättää yksin tämän tuotteen kanssa.


KOKOAMINEN JA SÄÄDÖT

-  **VAROITUS: Vakavan henkilövahingon vaaran vähentämiseksi katkaise työkalusta virta ja irrota sen pistoke pistorasiasta ennen säätämistä tai varusteiden irrottamista tai asentamista.** Varmista, että virtakytin on OFF-asennossa. Jos laite käynnistyy vahingossa, voi aiheutua loukkaantuminen.

Jyrsimet

Työkalua voidaan käyttää kaupallisten jyrsimien koko valikoiman kanssa (esim: suora-, uurre-, muoto-, ura- tai ponttijrsintä) seuraavilla teknisillä tiedoilla:


1. Varren halkaisija 6–8 mm
2. Terän nopeus väh. 30000/min

-  **VAROITUS: Käytettävä enimmäishalkaisija:**
- Suora-, profiili- ja muotojyrsinterille varren enimmäishalkaisijan **TÄYTYY** olla 8 mm,

enimmäishalkaisija **TÄYTYY** olla 30 mm, enimmäisleikkuusyvyyden **TÄYTYY** olla 10 mm.

- Urajyrsimille varren enimmäishalkaisijan **TÄYTYY** olla 8 mm ja enimmäishalkaisijan **TÄYTYY** olla 25 mm.
- Ponttijrsinterille varren enimmäishalkaisijan **TÄYTYY** olla 8 mm, enimmäishalkaisijan **TÄYTYY** olla 30 mm ja enimmäisleikkauksuveyden **TÄYTYY** olla 4 mm.


Moottorin pikavapautus (Kuva B)

-  **VAROITUS: Jotta vähennät loukkaantumisen riskiä, ota yksikkö pois päältä ja irrota kone virtalähteestä ennen varusteiden asennusta ja poistamista, ennen asetusten säätöjä tai korjausten tekoa.** Tahaton käynnistyminen aiheuttaa vahingon.

1. Avaa lukitusvipu **9** rungossa.
2. Tartu moottoriyksikköön yhdellä kädellä ja paina molempia pikavapautussalpoja **1**.
3. Tartu toisella kädellä runkoon ja vedä moottori rungosta.

Jyrsinterän asentaminen ja poistaminen

(Kuva C)

-  **VAROITUS: Jotta vähennät loukkaantumisen riskiä, ota yksikkö pois päältä ja irrota kone virtalähteestä ennen varusteiden asennusta ja poistamista, ennen asetusten säätöjä tai korjausten tekoa.** Tahaton käynnistyminen aiheuttaa vahingon.

Jyrsinterän irrottaminen

1. Poista moottoriyksikkö rungosta, katso tarvittaessa kohta **Moottorin pikavapautus**.
2. Puhdista ja laita halutun jyrsinterän pyöreä varsi työsuunnattuun holkkiin niin syväälle kuin se menee ja vedä sitä sitten ulos noin 1,6 mm.
3. Paina karan lukituspainiketta **5** ja pidä karan akselia paikallaan, kun samalla käännät holkkimutteria **21** myötäpäivään mukana toimitetulla kiintoavaimella.

HUOMAA: Yksikkö on varustettu useilla karan lukituspykäliillä, mikä mahdollistaa valinnaisen jyrsimen manuaalisen kiristystavan räikkätyyppisesti.

Kiristäminen manuaalisesti räikkätyyppisesti:

- a. Vapauta paine karan lukituspainikkeesta **5** irrottamalla kiintoavainta holkkimutterista **21**.
- b. Käännä kiristysuunta palauttaaksesi vääntöasento niin, että kiintoavain on edelleen holkkimutterissa **21**.
- c. Paina karan lukituspainiketta **5** uudelleen ja käännä kiintoavainta myötäpäivään.
- d. Toista vaiheita, kunnes holkkimutteri **21** on halutussa kireydessä.

HUOMAUTUS: Vältä holkin vaurioittamista. Älä koskaan kiristä holkkia ilman jyrsinterää.

Jyrsinterän irrottaminen

1. Poista moottoriyksikkö rungosta, katso **Moottorin pikavapautus**.
2. Paina karan lukituspainiketta **5** ja pidä karan akselia paikallaan, kun samalla käännät holkkimutteria **21**

vastapäivään mukana toimitetulla kiintoavaimella.

Löysäminen manuaalisesti räikkätyypisesti:

- Vapauta paine karan lukituspainikkeesta **5** irrottamatta kiintoavainta holkkimutterista **21**.
- Käännä löysäysuunta palauttaaksesi vääntöasento niin, että kiintoavain on edelleen holkkimutterissa **21**.
- Paina karan lukituspainiketta **5** uudelleen ja käännä kiintoavainta vastapäivään.
- Toista vaiheita, kunnes holkkimutteri **21** on irti ja jrsinterä voidaan poistaa.

Holkkit

HUOMAA: Älä koskaan kiristä holkkia ilman, että jrsinterä on holkissa. Tyhjän holkkin kiristäminen edes käsin voi vahingoittaa holkkia.

Kun haluat muuttaa holkkikokoja, ruuvaa holkkikokoonpano irti yllä kuvatulla tavalla. Asenna haluttu holkki päinvastaisessa järjestyksessä. Holkki ja holkkimutteri on liitetty toisiinsa. Älä yritä irrottaa holkkia holkkimutterista.

TOIMINTA

Käyttöohjeet



VAROITUS: Noudata aina turvaohjeita ja määräyksiä.



VAROITUS: Vakavan henkilövahingon vaaran vähentämiseksi katkaise työkalusta virta ja irrota sen pistoke pistorasiasta ennen säätämistä tai varusteiden irrottamista tai asentamista. Varmista, että virtakytkin on OFF-asennossa. Jos laite käynnistyy vahingossa, voi aiheutua loukkaantuminen.



VAROITUS: Älä käytä tässä työkalussa jrsinteriä, joiden halkaisija on yli 30 mm.

Käsien oikea asento (Kuva M)



VAROITUS: Voit vähentää vakavan henkilövahingon vaaraa pitämällä kädet **AINA** oikeassa asennossa.



VAROITUS: Voit vähentää vakavan henkilövahingon vaaraa pitämällä työkalua **AINA** tiukassa otteessa.

D26200

Käsien oikea asento tarkoittaa toisen käden kietomista rungon ympäri kuten kuvassa.

D26203, D26204

Käsien oikea asento upotusalustaa käytettäessä tarkoittaa toisen käden pitämistä kahvoissa **44** kuten kuvassa näytetään.

Moottorin käynnistäminen ja pysäyttäminen (Kuva A)



HUOMIO: Ennen kuin käynnistät työkalun, tyhjennä työalue vieraista esineistä. Pidä työkalusta varma ote, jotta käynnistyminen ei ylläitä sinua.



HUOMIO: Jotta vältät henkilövahingot ja/tai vauriot viimeistellylle työlle, anna sähköisen yksikön PYSÄHTYÄ KOKONAAN ennen kuin lasket työkalun alas.

Käynnistä yksikkö painamalla sivulta pölyltä suojattua kytkintä **4**, jossa on teksti ON ja joka vastaa symbolia "I."
Sammuta yksikkö painamalla sivulta kytkintä, jossa on teksti OFF ja joka vastaa symbolia "O."

HUOMAA: Jos virransyöttö katkeaa, virtakytkin on painettava pois päältä ja uudelleen päälle laitteen käynnistämiseksi virransyötön palautuessa.

Lukitusvivun säätö (Kuva D)



VAROITUS: Jotta vähennät loukkaantumisen riskiä, ota yksikkö pois päältä ja irrota kone virtalähteestä ennen varusteiden asennusta ja poistamista, ennen asetusten säätöjä tai korjausten tekoa. Tahaton käynnistyminen aiheuttaa vahingon.

Lukitusvivun lukitsemiseen ei tule käyttää liiallista voimaa. Liiallinen voimankäyttö voi vahingoittaa runkoa.

Kun lukitusvipu **9** on kiinnitetty, moottorin ei pitäisi liikkua rungossa.

Säätäminen on tarpeen, jos lukitusvipu ei kiinnity ilman voiman käyttöä tai jos moottori liikkuu rungossa kiinnittämisen jälkeen.

Lukitusvivun kiinnitysvoiman säätö:

- Avaa lukitusvipu **9**.
- Käännä ruuvia **19** kuusioavaimella pienin askelin.

HUOMAA: Ruuvien kääntäminen myötäpäivään kiristää vipua ja ruuvien kääntäminen vastapäivään löysää vipua.

Alarungon keskittäminen (Kuva E, E1, E2)



VAROITUS: Jotta vähennät loukkaantumisen riskiä, ota yksikkö pois päältä ja irrota kone virtalähteestä ennen varusteiden asennusta ja poistamista, ennen asetusten säätöjä tai korjausten tekoa. Tahaton käynnistyminen aiheuttaa vahingon.

Jos sinun tarvitsee säätää, muuttaa tai vaihtaa alarunko, suosittelemme keskitystyökalun käyttöä. Keskitystyökaluna on kartio ja tappi. Säädä alarunko seuraavien ohjeiden mukaan.

- Löysää mutta älä poista alarungon ruuveja **38** niin, että alarunko liikkuu vapaasti.
- Laita tappi holkkiin ja kiristä holkkimutteri.
- Laita moottori runkoon ja kiinnitä lukitusvipu runkoon.
- Laita kartio tappiin **20** ja paina kartiota kevyesti alas, kunnes se pysähtyy, kuten kuvassa näytetään. Näin alarunko keskitetään.
- Pidä kartiosta kiinni ja kiristä alarungon ruuvit.

Tulkkiyhjaimien käyttäminen

Upotusalarunkoon voi laittaa tulkkiyhjaimia. Kiinteään runkoon tarvitaan lisävarusteinen alarunko, jotta siihen voi kiinnittää tulkkiyhjaimet. Työkalusi kanssa käytettäväksi suositeltuja lisävarusteita on saatavissa paikalliselta jälleenmyyjältä tai valtuutetuista huolloista.

HUOMAA: D-muotoiseen alarunkoon ei voi liittää ohjaintulkkveja ja sen kanssa on suunniteltu käytettäväksi enintään halkaisijaltaan 30 mm:n jrsinterät.

Tulkkiohjaimien käyttäminen

1. Asenna tulkkiohjain alarunkoon kahdella ruuvilla ja kiristä huolellisesti.
2. Keskitä alarunko. Katso kohta **Alarungon keskittäminen**.

Leikkaussyvyyden säätäminen (Kuva F)



VAROITUS: *Jotta vähennät loukkaantumisen riskiä, ota yksikkö pois päältä ja irrota kone virtalähteestä ennen varusteiden asennusta ja poistamista, ennen asetusten säätöjä tai korjausten tekoa. Tahaton käynnistyminen aiheuttaa vahingon.*

1. Valitse ja asenna haluttu jyrsinteri. Katso **Jyrsinterän asentaminen ja poistaminen**.
 2. Asenna runko moottoriin ja varmista, että runko on kiinnitetty syvyydensäätörengaaseen **2**. Laita jyrsin työkalupaleeseen.
 3. Avaa lukitusvipu **9** ja käännä syvyydensäätörengasta **2**, kunnes terä juuri koskettaa työkalupalletta. Renkaan kääntäminen myötäpäivään nostaa sahauspäättä ja renkaan kääntäminen vastapäivään laskee sahauspäättä.
 4. Käännä mikrosäädön asteikkoa **8** myötäpäivään, kunnes 0 asteikolla kohdistuu syvyydensäätörengaan alaosassa olevan osoittimen kanssa.
 5. Käännä syvyydensäätörengasta, kunnes osoitin kohdistuu halutun syvyyden merkinnän kanssa mikrosäädön asteikolla.
- HUOMAA:** Jokainen merkki säädettävällä asteikkoa osoittaa 0,5 mm:n syvyyden muutosta ja yksi täysi (360°) renkaan kierros muuttaa syvyyttä 12,7 mm.
6. Sulje lukitusvipu **9** ja lukitse runko.

Ohjausviivaimen käyttö (Kuva G1)

Perusohjausviivain on mukana D26200, D26204-mallissa ja se toimii hyvin kiinteän ja upotusrungon kanssa. Perusohjausviivain D262003-XJ on saatavissa lisävarusteena muille malleille ja se voidaan ostaa paikalliselta jälleenmyyjältä tai huollosta erilliseen hintaan.

1. Poista moottoriyksikkö rungosta, katso **Moottorin pikavapautus**.
2. Poista tasakantaruuvit **39** ohjausviivaimen rei'istä.
3. Liu'uta ohjausviivain ohjausviivaimen kiinnitysaukkoon **10** rungon sivussa. Laita kaksi tasakantaruuvia oikeisiin reikiin alarungossa ja kiinnitä ohjausviivain. Kiristä osat.
4. Noudata kaikkia ohjausviivaimen mukana toimitettuja ohjeita.

HUOMAA: Poista ohjausviivain toimimalla päinvastaisessa järjestyksessä. Kun olet poistanut ohjausviivaimen, laita aina kaksi tasakantaruuvia **39** reikiin ohjausviivaimessa, jotta estät häviämisen.

Ohjausviivaimen käyttö ohjaintankojen kanssa (vain upotusrunko: D26203, D26204)

Ohjausviivain ohjaintankojen kanssa saattaa sisältyä upotusrunkoyksikköksi. Erityisohjausviivain (malli DE6913) on myös saatavissa paikalliselta jälleenmyyjältä tai huollosta eri hintaan.

Ohjausviivaimen asennus (Kuva G2)

1. Aseta ohjaintangot **42** jyrsimen runkoon **43**.
2. Kiinnitä siipiruuvit **44** ja jouset **41** runkoon.
3. Kiristä siipiruuvit **44**.
4. Liu'uta ohjausviivan **45** tankojen päälle.
5. Kiinnitä siipiruuvit **44** ja jouset **41** ohjausviivaimen.
6. Kiristä siipiruuvit **46** tilapäisesti. Katso **Ohjausviivaimen hienosäätö**.

Ohjausviivaimen säätö (Kuva A, G3)

Noudata kaikkia ohjausviivaimen mukana toimitettuja asennusohjeita.

1. Vedä leikkulinja materiaaliin.
2. Laske jyrsimen runkoa kunnes terä koskettaa työkalupalletta.
3. Lukitse upotusmekanismi vapauttamalla upotuksen lukitusvipu **16**.
4. Sijoita jyrsin leikkulinjalle. Jyrsinterän leikkaavan ulkoreunan täytyy olla osua yhteen leikkulinjan kanssa.
5. Liu'uta ohjausviivaa **45** työkalupalletta kohti ja kiristä siipiruuvit **46**.

Pölynkeräyslaite

(vain kiinteä runko, Kuva H)



VAROITUS: *Jotta vähennät loukkaantumisen riskiä, ota yksikkö pois päältä ja irrota kone virtalähteestä ennen varusteiden asennusta ja poistamista, ennen asetusten säätöjä tai korjausten tekoa. Tahaton käynnistyminen aiheuttaa vahingon.*

Yhdistä jyrsin pölynpoistolaitteeseen pölyn keräämistä varten seuraavien ohjeiden mukaan:

1. Poista moottoriyksikkö rungosta, katso **Moottorin pikavapautus**.
2. Liitä pölynkeräyslaite **22** runkoon kuvassa näytetyllä tavalla. Kiristä siipiruuvit **23** huolellisesti käsin.
3. Liitä letkusovitin pölynkeräyslaitteeseen.
4. Kun käytät pölynkeräyslaitetta, kiinnitä huomiota pölynpoistolaitteen sijaintiin. Varmista, että laite on vakaalla alustalla ja että sen letku ei häiritse työskentelyä.

Pölynkeräyslaite

(vain upotusrunko, Kuva I)

1. Poista moottoriyksikkö rungosta, katso **Moottorin pikavapautus**.
2. Liu'uta salpa (**34**, pikkukuva) pölynkeräyslaitteessa aukkoon upotusrungossa ja napsauta salpa (**35**, pikkukuva) upotusrungon reikään.
3. Kiinnitä runkoon mukana toimitetulla muovisella alustalaatalla **36** ja siipiruuvilla **37**. Kiristä siipiruuvit huolellisesti käsin.
4. Liitä letkusovitin pölynkeräyslaitteeseen.
5. Kun käytät pölynkeräyslaitetta, kiinnitä huomiota pölynpoistolaitteen sijaintiin. Varmista, että laite on vakaalla alustalla ja että sen letku ei häiritse työskentelyä.

Asetus: Kiinteä runko

Moottorin asettaminen kiinteään runkoon

(Kuvat A, B)



VAROITUS: Jotta vähennät loukkaantumisen riskiä, ota yksikkö pois päältä ja irrota kone virtalähteestä ennen varusteiden asennusta ja poistamista, ennen asetusten säätöjä tai korjausten tekoa. Tahaton käynnistyminen aiheuttaa vahingon.

1. Avaa lukitusvipu **9** rungossa.
2. Jos syvyydensäätörengas **2** ei ole moottorissa, kierrä syvyydensäätörengas **2** moottoriin, kunnes rengas on noin puolivälissä moottorin ylä- ja alaosan välillä kuten kuvassa. Laita moottori runkoon kohdistamalla ura moottorissa **7** rungon ohjaustappien **18** kanssa. Liu'uta moottoria alas, kunnes syvyydensäätörengas napsahtaa paikalleen.
HUOMAA: Ohjaustappien urat **7** sijaitsevat moottorin molemmilla puolilla, joten se voidaan sijoittaa kahteen suuntaan.
3. Säädä leikkauksen syvyyttä kääntämällä syvyydensäätörengasta. Katso **Leikkaussyvyyden säätäminen**.
4. Sulje lukitusvipu **9**, kun haluttu syvyys on saavutettu. Kun haluat tietoja leikkaussyvyyden asettamisesta, katso **Leikkaussyvyyden säätäminen**.

Asetus: Uputusrunko

Moottorin asettaminen upotusrunkoon

(Kuvat A, J)



VAROITUS: Jotta vähennät loukkaantumisen riskiä, ota yksikkö pois päältä ja irrota kone virtalähteestä ennen varusteiden asennusta ja poistamista, ennen asetusten säätöjä tai korjausten tekoa. Tahaton käynnistyminen aiheuttaa vahingon.

1. Poista syvyydensäätörengas **2** moottorista. Sitä ei käytetä upotusrungon kanssa.
HUOMAA: Napsauta syvyydensäätörengas kiinteään runkoon, kun se ei ole käytössä, jotta osa ei häviäisi (Kuva J).
2. Laita moottori runkoon kohdistamalla ura moottorissa **7** rungon ohjaustappien **18** kanssa. Liu'uta moottoria alas, kunnes moottori pysähtyy moottorin pysäyttimeen **27**.
3. Sulje lukitusvipu **9**.

Uputusjyrsinnän syvyyden säätäminen (Kuva K)



VAROITUS: Jotta vähennät loukkaantumisen riskiä, ota yksikkö pois päältä ja irrota kone virtalähteestä ennen varusteiden asennusta ja poistamista, ennen asetusten säätöjä tai korjausten tekoa. Tahaton käynnistyminen aiheuttaa vahingon.

1. Avaa upotusmekanismi vetämällä upotuksen lukitusvipu **16** alas. Upota jyrsin niin alas kuin se menee, anna leikkurin **42** juuri koskettaa työkalpaletta.
2. Lukitse upotusmekanismi vapauttamalla upotuksen lukitusvipu **16**.
3. Löysää syvyyden säätätanko **15** kääntämällä siipiruuvia **28** vastapäivään.

4. Liu'uta syvyyden säätötanko **15** alas, niin että se tapaa alimman revolverisyvyyden pysäyttimen **14**.
5. Liu'uta nollasäädintä **31** syvyyden säätötangossa alas niin, että sen yläpää on syvyyden säätötangon nollakohdassa **30**.
6. Tartu syvyyden säätötangon yläosan pyälletystä osasta **15**, liu'uta sitä ylös niin, että säädin **31** kohdistuu leikkauksen halutun syvyyden kanssa syvyyden säätötangossa **30**.
7. Kiristä siipiruuvia **28**, jotta syvyyden säätötanko pysyy paikallaan.
8. Pidä molemmat kädet kahvoissa ja avaa upotusmekanismi vetämällä upotuksen lukitusvipu **16** alas. Upotusmekanismi ja moottori siirtyvät ylös. Kun jyrsin on upotettu, syvyyden säätötanko osuu revolverisyvyyden pysäyttimeen, mikä mahdollistaa jyrsimen saavuttaa täsmälleen halutun syvyyden.

Kääntyvän revolverisyvyydenasetuksen käyttäminen portaittaiseen jyrsintään (Kuva K)

Jos vaadittava jyrsinnän syvyys on enemmän kuin yhdellä jyrsinnällä voidaan suorittaa, käännä revolverisyvyydenasetinta niin, että syvyydenrajoitin **15** kohdistuu pidemmän revolverisyvyyden pysäyttimen kanssa. Käännä jokaisen jyrsinnän jälkeen revolverisyvyydenasetinta niin, että syvyydenrajoitin kohdistuu lyhyemmän tuen kohdalle, kunnes lopullinen jyrsintäsyvyys on saavutettu.



VAROITUS: Älä vaihda revolverisyvyyden pysäyttimen asentoa, kun jyrsin on käynnissä. Kätesi ovat tällöin liian lähellä jyrsimen päätä.

Uputusjyrsinnän syvyyden hienosäätö (Kuva K)



VAROITUS: Jotta vähennät loukkaantumisen riskiä, ota yksikkö pois päältä ja irrota kone virtalähteestä ennen varusteiden asennusta ja poistamista, ennen asetusten säätöjä tai korjausten tekoa. Tahaton käynnistyminen aiheuttaa vahingon.

Pyällettyä nuppia **29** syvyyden säätötangon pohjassa voidaan käyttää pienten säätöjen tekemiseen.

1. Pienennä jyrsintäsyvyyttä kääntämällä nuppia myötäpäivään (jyrsimen päältä katsoen).
2. Suurena jyrsintäsyvyyttä kääntämällä nuppia vastapäivään (jyrsimen päältä katsoen).

HUOMAA: Nupin yksi täydellinen kiertö muuttaa syvyyttä noin 1 mm (syvytydessä).

Jyrsintä upotusrungolla (Kuva K)



VAROITUS: Jotta vähennät loukkaantumisen riskiä, ota yksikkö pois päältä ja irrota kone virtalähteestä ennen varusteiden asennusta ja poistamista, ennen asetusten säätöjä tai korjausten tekoa. Tahaton käynnistyminen aiheuttaa vahingon.

HUOMAA: Jyrsinnän syvyys on lukittu upotusrungon oletustilassa. Upotuksen lukitus vaatii käyttäjän toimia, jotta upotusmekanismi "vapauttaa lukituksen."

1. Paina upotuksen lukitusvipua **16** ja paina jyrsintä, kunnes terä saavuttaa asetetun syvyyden.
2. Vapauta upotuksen lukitusvipu **16**, kun haluttu syvyys on saavutettu.

HUOMAA: Uputuksen lukitusvivun vapauttaminen lukitsee automaattisesti moottorin paikalleen.

HUOMAA: Jos lisävastusta tarvitaan, paina kädellä upotuksen lukitusvipua.

HUOMAA: Jos tarvitaan lisää kiristysvoimaa, paina vipua edelleen ja kiristä myötöpäivään.

3. Suorita jyrshintä.
4. Uputuksen lukitusvivun painaminen ottaa lukitusmekanismin poista päältä ja mahdollistaa jyrshintänpainamisen työkappaleesta.
5. Sammuta jyrshintä.

Käyttäminen: Kaikki rungot

Syötön suunta (Kuva L)

Syötön suunta on erittäin tärkeä jyrshintäessä ja voi tehdä eron onnistuneen työn ja pilalle menneen projektin välillä. Kuivissa näytetään syötön suunta muutamissa tyypillisissä jyrshintämissä. Perussääntö on liikuttaa jyrshintä vastapäivään ulkopuolisessa jyrshintämissä ja myötöpäivään sisäpuolisessa jyrshintämissä.

Muotoile puukappaleen ulkoreuna näiden ohjeiden mukaan:

1. Muotoile katkopinta vasemmalta oikealle
2. Muotoile suorasyinen pinta vasemmalta oikealle
3. Leikkaa toinen katkopinta
4. Viimeistele jäljellä oleva suorasyinen pinta

Jyrshintänopeuden valinta (Kuva A)

Valitse jyrshintänopeus kohdasta **Nopeuden valintataulukko**. Säätele jyrshintänopeutta kääntämällä nopeudensäädön valitsinta 3.

Pehmeä käynnistyminen

Kompaktit jyrshintänopeudet on varustettu elektroniikalla, joka sisältää pehmeän käynnistysominaisuuden, joka minimoi moottorin vääntöä käynnistettäessä.

SÄÄDETTÄVÄ NOPEUS (Kuva A)

Jyrshintänopeus on varustettu säädettävällä nopeuden valitsimella 3, jossa on portaaton nopeuden säätö välillä 16000 ja 27000 r/min. Säädä nopeus kääntämällä nopeuden valitsinta 3.

HUOMAUTUS: Alhaisella ja keskitason nopeuksilla nopeuden säätö estää moottorin nopeuttamista pienemästä. Jos odotat kuulevasi nopeuden muutoksen ja jatkat moottorin kuormittamista, voit vahingoittaa moottoria ylikuumentamalla. Vähennä jyrshintänopeutta ja/tai hidasta syöttönopeutta, jotta estät työkalun vahingoittumisen.

Kompaktit jyrshintänopeudet on varustettu elektroniikalla, jolla seurataan ja hallintaa työkalun nopeuttamista jyrshintäessä.

NOPEUDEN VALINTATAULUKKO

VALITSIMEN ASETUS	KESKIM. R/MIN	SOVELLUS
1	16000	Suuren halkaisijan terät.
2	18200	
3	20400	
4	22600	Pienen halkaisijan terät. Havupuu, muovi, laminaatit.
5	24800	
6	27000	

HUOMAA: Tee useita kevyitä jyrshintäkerroksia yhden painavan sijasta, jotta saat paremman työnopeuden.

KUNNOSSAPITO

DEWALT-työkalusi on suunniteltu käytettäväksi pitkään ja edellyttämään vain vähän kunnossapitoa. Oikea käsittely ja säännöllinen puhdistus varmistavat laitteen ongelmattoman toiminnan.



VAROITUS: Vakavan henkilövahingon vaaran vähentämiseksi katkaise työkalusta virta ja irrota sen pistoke pistorasiasta ennen säätämistä tai varusteiden irrottamista tai asentamista. Varmista, että virtakytkin on OFF-asennossa. Jos laite käynnistyy vahingossa, voi aiheutua loukkaantumisen.

Harjojen tarkastus

Jotta varmistamme jatkuvan turvallisuutesi ja sähköturvallisuuden, työkalun harjojen tarkastuksen ja vaihdon saa suorittaa VAIN DEWALT-tehtaan huoltokeskus, valtuutettu DEWALT-huolto tai muu pätevä henkilö.

Noin 100 käyttötunnin jälkeen vie tai lähetä työkalusi lähimpään DEWALT -tehtaan huoltoon tai valtuutettuun DEWALT- huoltoon huolellista puhdistusta ja tarkastusta varten. Kuluneet osat tulee vaihtaa ja voidella tuoreella voiteluaineella. Pyydy uusien harjojen asennus ja testaa työkalun suorituskyky.

Tehon häviäminen ennen yllä mainittua huoltotarkastusta voi osoittaa työkalun olevan pikaisen huollon tarpeessa. ÄLÄ JATKA TYÖKALUN KÄYTTÖÄ NÄISSÄ OLOSUHTEISSA. Jos käyttäjännite on oikea, palauta työkalu huoltoon välittömästi huoltoon varten.

Moottorin ja rungon vahaaminen

Jotta ylläpidetään tasainen toiminta liikuttaessa moottoriyksikköä suhteessa runkoon, moottoriyksikön ulkopuoli ja rungon sisäpuoli voidaan vahata käyttämällä mitä tahansa kiinteää tai nestemäistä perusvahaa. Hankaa valmistajan ohjeiden mukaan vaha moottoriyksikön ulkohalkaisijalle ja rungon sisähalkaisijalle. Anna vahan kuivua ja kiillota jäämät pehmeällä kankaalla.



Voiteleminen

Tätä sähkötyökalua ei tarvitse voidella.



Puhdistaminen



VAROITUS: Puhalla liika ja pöly kotelosta kuivalla ilmalla, kun sitä kertyy ilmanvaihtoaukkoihin tai niiden ympärille. Käytä tällöin hyväksytyjä silmäsuojuksia ja hengityssuojainta.



VAROITUS: Älä koskaan puhdistu muita kuin metallipintoja liuottimien tai muiden voimakkaiden kemikaalien avulla. Nämä kemikaalit voivat heikentää näissä osissa käytettyjä materiaaleja. Käytä vain vedellä ja miedolla pesuaineella kostutettua kangasta. Älä päästä mitään nestettä laitteen sisään. Älä upota mitään laitteen osaa nesteeseen.

Lisävarusteet



VAROITUS: Muita kuin DeWALT-lisävarusteita ei ole testattu tämän työkalun kanssa, joten niiden käyttäminen voi olla vaarallista. Käytä tämän laitteen kanssa vain DeWALTin suosittelemia varusteita vahingoittumisvaaran vähentämiseksi.

Saat lisätietoja jälleenmyyjältäsi.

Ympäristön suojeleminen



Erilliskeräys. Tuotteita ja akkuja, joissa on tämä merkintä, ei saa hävittää tavallisen kotitalousjätteen mukana.

Tuotteet ja akut sisältävät materiaaleja, jotka voidaan kerätä tai kierrättää uudelleen käyttöä varten. Kierrätä sähkölaitteet ja akut paikallisten määräyksien mukaisesti.

Lisätietoa on saatavilla osoitteesta www.2helpU.com.

KRAFTIGA KOMPAKTA HANDÖVERFRÄSAR

D26200, D26203, D26204

Gratulerar!

Du har valt ett DeWALT-verktyg. År av erfarenhet, grundlig produktutveckling och innovation gör DeWALT till en av de pålitligaste partnererna för fackmannamässiga elverktygs-användare.

Tekniska data

		D26200	D26203	D26204
Spänning	V_{AC}	230	230	230
Typ		2	2	2
Strömförsörjning	W	900	900	900
Varvtal obelastad	min^{-1}	16000–27000	16000–27000	16000–27000
Fräskorg		1 pelare	2 pelare	2 pelare
Slaglängd	mm	55	55	55
Revolverdjustering		5-steg, med skala	5-steg, med skala	5-steg, med skala
Mått spännång	mm	8 (GB: 1/4 turn)	8 (GB: 1/4 turn)	8 (GB: 1/4 turn)
Fräsdiameter, max.	mm	30	30	30
Vikt	kg	2,0	2,9	2,9
Buller- och vibrationsvärden (triax vektorsumma) i enlighet med EN62841-2-17.				
L_{PA} (emissionsljudtrycksnivå)	dB(A)	80	82	82
L_{WA} (ljudeffektnivå)	dB(A)	88	90	90
K (osäkerhet för angiven ljudnivå)	dB(A)	3,0	4,0	4,0
Vibration, emissionsvärde a_{rh} =	m/s^2	<2,5	3,7	3,7
Osäkerhet K =	m/s^2	1,5	1,5	1,5

Den vibrations- och/eller bulleremissionsnivå som anges i detta informationsblad har uppmätts i enlighet med en standardiserad test som anges i EN62841 och den kan användas för att jämföra ett verktyg med ett annat. Den kan användas för att få fram en preliminär uppskattning av exponeringen.

! WARNING: Den deklarerade vibrations- och/eller bulleremissionsnivå som anges gäller vid verktygets huvudsakliga användning. Om verktyget emellertid används för andra tillämpningar, med andra tillbehör, eller om det är dåligt underhållet kan vibrations- och/eller bulleremissionsnivån avvika. Detta kan avsevärt öka exponeringsnivån under hela arbetsperioden. En uppskattning av exponeringsnivån för vibrationer och/eller buller bör dessutom ta med i beräkningen de gånger verktyget är avstängt, eller när det är igång utan att utföra arbete. Detta kan avsevärt minska exponeringsnivån under hela arbetsperioden.

Identifiera ytterligare säkerhetsåtgärder för att skydda operatören från effekterna av vibrationer och/eller buller såsom att: underhålla verktyget och tillbehören, hålla händerna varma (relevant för vibrationer), organisera arbetsmönster.

EC-Fölsamhetsdeklaration

Maskindirektiv



Kraftiga kompakta handöverfräsar D26200, D26203, D26204

DeWALT deklarerar att dessa produkter, beskrivna under **Tekniska data** uppfyller: 2006/42/EC, EN62841-1:2015 + AC:2015+A11:2022; EN62841-2-17:2017.

Dessa produkter uppfyller också direktiv 2014/30/EU och 2011/65/EU. För mer information, var god kontakta DeWALT på följande adress, eller se handbokens baksida.

Undertecknad är ansvarig för sammanställning av den tekniska filen och gör denna förklaring å DeWALTs vägnar.

Markus Rompel
Vice verkställande tekniskdirektör, PTE Europa
DeWALT, Richard-Klinger-Straße 11,
65510, Idstein, Tyskland
06.10.2022



VARNING: För att minska risken för personskada, läs instruktionshandboken.

Definitioner: Säkerhetsriktlinjer

Nedanstående definitioner beskriver allvarighetsnivån för varje signalord. Var god läs handboken och uppmärksamma dessa symboler.



FARA: Indikerar en omedelbart riskfylld situation som, om den inte undviks, **kommer att resultera i dödsfall eller allvarlig personskada.**



VARNING: Indikerar en potentiellt riskfylld situation som, om den inte undviks, **skulle kunna resultera i dödsfall eller allvarlig personskada.**



SE UPP: Indikerar en potentiellt riskfylld situation som, om den inte undviks, **kan resultera i mindre eller medelmåttig personskada.**

OBSERVERA: Anger en praxis som **inte är relaterad till personskada** som, om den inte undviks, **skulle kunna resultera i egendomsskada.**



Anger risk för elektrisk stöt.



Anger risk för eldsvåda.

Säkerhetsvarningar, Allmänt Elverktyg



VARNING: Läs alla säkerhetsvarningar, instruktioner, illustrationer och specifikationer som levereras med detta elverktyg. Underlåtenhet att läsa alla instruktioner som listas här nedan kan resultera i elektrisk stöt, eldsvåda och/eller allvarlig personskada.

SPARA ALLA VARNINGAR OCH INSTRUKTIONER FÖR FRAMTIDA REFERENS

Termen "elverktyg" i varningarna syftar på ditt starkströmsdrivna (sladdanslutna) elverktyg eller batteridrivna (sladdlösa) elverktyg.

1) Säkerhet på Arbetsområdet

- Håll arbetsområdet rent och ordentligt upplyst.** Belamrade eller mörka områden inbjuder till olyckor.
- Använd inte elektriska verktyg i explosiva atmosfärer, såsom i närvaron av lättantändliga vätskor, gaser eller damm.** Elektriska verktyg ge upphov till gnistor som kan antända dammet eller ångorna.
- Håll barn och åskådare borta meda du arbetar med ett elverktyg.** Distractioner kan göra att du förlorar kontrollen.

2) Elektrisk Säkerhet

- Kontakterna till elverktyget måste matcha uttaget. Modifiera aldrig kontakten på något sätt. Använd inte några adapterpluggar med jordanslutna (jordade) elektriska verktyg.** Omodifierade kontakter och matchande uttag minskar risken för elektrisk stöt.
- Undvik kroppskontakt med jordanslutna eller jordade ytor såsom rör, värmeelement, spisar och kylskåp.** Det finns en ökad risk för elektrisk chock om din kropp är jordanslutna eller jordad.

- Utsätt inte elektriska verktyg för regn eller våta förhållanden.** Vatten som kommer in i ett elverktyg ökar risken för elektrisk stöt.
- Missbruka inte sladden. Använd aldrig sladden till att bära, dra eller koppla bort elverktyget från strömmen. Håll sladden borta från värme, olja, skarpa kanter eller rörliga delar.** Skadade eller tilltrasslade sladdar ökar risken för elektrisk stöt.
- När du arbetar med ett elverktyg utomhus, använd en förlängningsladd som passar för utomhusanvändning.** Användning av en sladd som passar för utomhusanvändning minskar risken för elektrisk stöt.
- Om arbete med ett elverktyg i en fuktig lokal är oundvikligt, använd ett uttag som är skyddat med jordfelsbrytare (RCD).** Användning av en RCD minskar risken för elektrisk stöt.

3) Personlig Säkerhet

- Var vaksam, ha koll på vad du gör och använd sunt förnuft när du arbetar med ett elverktyg. Använd inte ett elverktyg när du är trött eller påverkad av droger, alkohol eller medicinering.** Ett ögonblicks ouppmärksamhet när du arbetar med elektriska verktyg kan resultera i allvarlig personskada.
- Använd personlig skyddsutrustning. Bär alltid ögonskydd.** Skyddsutrustning såsom dammfilterskydd, halksäkra säkerhetsskor, skyddshjälm eller hörselskydd som används för lämpliga förhållanden minskar personskadorna.
- Förebygg oavsiktlig igångsättning. Se till att strömbrytaren är i frånläge innan du ansluter till strömkällan och/eller batteripaketet, plockar upp eller bär verktyget.** Att bära elektriska verktyg med ditt finger på strömbrytaren eller att strömsätta elektriska verktyg som har strömbrytaren på är att invitera olyckor.
- Avlägsna eventuell justeringsnyckel eller skiftnyckel innan du sätter på elverktyget.** En skiftnyckel eller en nyckel som sitter kvar på en roterande del av elverktyget kan resultera i personskada.
- Böj dig inte för långt. Bibehåll alltid ordentligt fotfäste och balans.** Detta möjliggör bättre kontroll av elverktyget i oväntade situationer.
- Klä dig ändamålsenligt. Bär inte lösa kläder eller smycken. Håll hår och kläder borta från rörliga delar.** Lösa kläder, smycken eller långt hår kan fastna i delar i rörelse.
- Om det finns anordningar för anslutning av apparater för dammutrensning och insamling, se till att dessa är anslutna och används på ett korrekt sätt.** Användning av dammuppsamling kan minska damm-relaterade faror.
- Bli inte vårdslös och ignorera inte säkerhetsprinciperna trots att du är van att använda verktyg.** Vårdslöst handlande kan leda till allvarlig kroppsskada på en bråkdel av en sekund.

4) Användning och Skötsel av Elverktyg

- a) **Tvinga inte elverktyget. Använd det korrekta elverktyget för din tillämpning.** Det korrekta elverktyget gör arbetet bättre och säkrare vid den hastighet för vilket det konstruerades.
- b) **Använd inte elverktyget om strömbrytaren inte sätter på och stänger av det.** Ett elverktyg som inte kan kontrolleras med strömbrytaren är farligt och måste repareras.
- c) **Dra ur kontakten från strömkällan och/eller batteripaketet, om det är löstagbart, från elverktyget innan du gör några justeringar, byter tillbehör eller lägger elverktygen i förvaring.** Sådana förebyggande säkerhetsåtgärder minskar risken att oavsiktligt starta elverktyget.
- d) **Förvara elektriska verktyg som inte används utom räckhåll för barn, och låt inte personer som är obekanta med elverktyget eller med dessa instruktioner använda elverktyget.** Elektriska verktyg är farliga i händerna på utbildade användare.
- e) **Underhåll elverktyg och tillbehör. Kontrollera för feljustering eller om rörliga delar har fastnat, bristning hos delar och andra eventuella förhållanden som kan komma att påverka elverktygets funktion. Om det är skadat, se till att elverktyget blir reparerat före användning.** Många olyckor orsakas av dåligt underhållna elektriska verktyg.
- f) **Håll kapningsverktyg vassa och rena.** Ordentligt underhållna kapningsverktyg med vassa sågkanter är mindre sannolika att fastna och är lättare att kontrollera.
- g) **Använd elverktyget, tillbehören och verktygssatserna, etc. i enlighet med dessa instruktioner, och ta hänsyn till arbetsförhållandena och det arbete som ska utföras.** Användningen av elverktyget för andra verksamheter än de som det är avsett för skulle kunna resultera i en farlig situation.
- h) **Se till att handtagen och greppytorna är torra och fria från olja och fett.** Hala handtag och greppytor förhindrar säker hantering och kontroll av verktyget i oväntade situationer.

5) Service

- a) **Se till att ditt elverktyg får service av en kvalificerad reparatör, som endast använder identiska ersättningsdelar.** Detta säkerställer att elverktygets säkerhet bibehålls.

Säkerhetsinstruktioner för fräs

- **Håll endast elverktyget i de isolerade greppytorna eftersom det finns risk för att skärenheten kommer i kontakt med sin egen nätsladd.** Vid kapning av en strömförande ledning kan verktygets metalldelar bli strömförande och ge dig en elektrisk stöt.
- **Använd klämmor eller något annat praktiskt sätt att stödja arbetsstycket mot ett stabilt underlag.** Att hålla arbetet för hand eller mot kroppen är instabilt och kan göra att du förlorar kontrollen.

Ytterligare specifika säkerhetsregler för kompakta överfräsmaskiner

- **Ha ALLTID en dammskyddsmask på som personligt skydd.**
- **Såga INTE metall.**
- **Se till att handtagen är torra och fria från olja och fett.** Därmed har du bättre kontroll över verktyget.
- **Behåll ett fast grepp med båda händerna på fräsen för att hålla emot startreaktionskraften.**
- **Håll händerna borta från fräsområdet. Sträck dig aldrig av någon anledning under arbetsstycket.** Håll fräsbasen i kontakt med arbetsstycket under arbetet. Dessa åtgärder kommer att minska risken för personsador.
- **Kör aldrig motorn när den inte är isatt i en av fräsbaserna.** Motorn är inte konstruerad för att hållas för hand.
- **Håll frästrycket konstant.** Överbelasta inte motorn.
- **Kontrollera att sladden inte är i vägen eller hindrar fräsarbetet.**
- **Använd vassa fräsvärktyg.** Slöa fräsar kan leda till att fräsen slirar eller stannar under tryck.
- **Se till att motorn stannat helt och hållet innan du lägger ned fräsen.** Om fräshuvudet fortfarande snurrar när verktyget läggs ned kan det orsaka personsador eller annan skada.
- **Se till att fräskuttern inte är i kontakt med arbetsstycket innan motorn startas.** Om fräsen är i kontakt med arbetsstycket när motorn startas kan det göra att fräsen hoppar och orsakar personsador eller andra skador.
- **Koppla ALLTID ifrån verktyget från strömkällan när justeringar görs eller fräsar byts.**
- **Håll alltid undan händerna från fräsen när motorn körs för att förhindra personsador.**
- **Vidrör inte fräsen direkt efter användning.** Den kan vara mycket het.
- **Se till att det är tomt under arbetsstycket vid genomfräsning.**
- **Dra fast hylsmuttern ordentligt för att förhindra att fräsen glider.**
- **Dra aldrig åt hylsmuttern utan en fräs monterad.**
- **Använd inte fräskutter med en diameter som överstiger 30 mm på detta verktyg.**
- **Undvik stigande fräsning (fräsning i motsatt riktning mot vad som visas i Bild L).** Stigande fräsning ökar risken för att tappa kontrollen vilket eventuellt kan resultera i personsador. När "stigande fräsning" krävs (backa runt ett hörn), var mycket uppmärksam för att bibehålla kontrollen av fräsvärktyget. Gör små fräsningar och ta bort minimalt med material vid varje passering.
- **Använd alltid raka fräsar, falsfräsar, profilfräsar, tapphålsfräsar och spårknivar med en skaftdiameter på 6–8 mm vilket motvarar storleken hos spännhylsan i ditt verktyg.**
- **Använd endast fräsar som är lämpliga för en hastighet på min. 30000 min⁻¹ och märkt i enlighet med detta.**



WARNING: Använd aldrig fräsmaskiner med en diameter som överstiger den maximala diametern som anges i tekniska data.



WARNING: Vi rekommenderar användning av en jordfelsbrytare med en restström på 30mA eller mindre.

Återstående risker

Trots tillämpning av de relevanta säkerhetsbestämmelserna och användning av säkerhetsapparater kan vissa återstående risker inte undvikas. De är:

- Hörselnedsättning.
- Risk för personskada på grund av flygande partiklar.
- Risk för brännskador på grund av att tillbehör blir heta under arbetet.
- Risk för personskada på grund av långvarig användning.

Elektrisk Säkerhet

Den elektriska motorn har konstruerats för endast en spänning. Kontrollera alltid att strömförsörjningen motsvarar spänningen på klassificeringsplattan.



Ditt DEWALT-verktyg är dubbel-isolerad i enlighet med EN62841; därför behövs ingen jordningstråd.

Om strömsladden är skadad får den endast bytas av DEWALT eller en auktoriserad serviceorganisation.

Användning av Förlängningssladd

Om en förlängningssladd behövs, använd en godkänd 3-kärnig förlängningssladd, som är lämplig för detta verktygs strömbehov (se **Tekniska data**). Minsta ledningsstorlek är 1,5 mm²; maximala längden är 30 m.

Vid användning av en sladdvinda, dra alltid ut sladden helt och hållet.

Förpackningsinnehåll

D26200

Förpackningen innehåller:

- 1 Fräs med fast bas
- 1 Dammuppsamlare fast bas
- 1 Basparallellanslag (D262003)
- 1 Spännhylsa 8 mm (GB: 1/4")
- 1 Nyckel
- 1 Bruksanvisning

D26203

Förpackningen innehåller:

- 1 Fräs med sänkbar bas
- 1 Dammuppsamlare sänkbar bas
- 1 Parallellanslag med styrstänger
- 1 Spännhylsa 8 mm (GB: 1/4")
- 1 Nyckel
- 1 Styrhylsa 17 mm
- 1 Centreringskon
- 1 Bruksanvisning

D26204

Förpackningen innehåller:

- 1 Fräs med sänkbar bas
- 1 Fast bas
- 1 Dammuppsamling fast bas
- 1 Dammuppsamling sänkbar bas
- 1 Parallellanslag med styrstänger
- 1 Basparallellanslag (D262003)
- 1 Spännhylsa 8 mm (GB: 1/4")
- 1 Nyckel
- 1 Styrhylsa 17 mm
- 1 Centreringskon
- 1 Bruksanvisning
- Kontrollera med avseende på skada på verktyget, på delar eller tillbehör som kan tänkas ha uppstått under transporten.
- Ta dig tid att grundligt läsa och förstå denna handbok före användning.

Märkningar på verktyg

Följande bildikoner visas på verktyget:



Läs instruktionshandbok före användning.



Bär öronskydd.



Bär ögonskydd.

Datumkodplacering (Bild [Fig.] A)

Datumkoden **25**, vilken också inkluderar tillverkningsår, finns tryckt i kåpan.

Exempel:

2022 XX XX

Tillverkningsår

Beskrivning (Bild A–M)



WARNING: Modifiera aldrig elverktyget eller någon del av det. Skada eller personskada skulle kunna uppstå.

- 1 Snabbfrigöringsflikar
- 2 Djupjusteringsring
- 3 Variabel hastighetsratt
- 4 På/Av (I/O) strömbrytare
- 5 Spindellåsknapp
- 6 LED-lampor
- 7 Skåra styrstift
- 8 Mikrometerjusteringsskala
- 9 Låsarm
- 10 Parallellanslagsöppning (fast bas)
- 11 Fundamentplatta
[den runda fundamentplattan **32** och D-fundamentplattan **33** finns tillgängliga som tillbehör.]
- 12 Dammsugaranslutning (för användning med sänkbar bas)

- 13 Hål för premiumparallellanslag (D26203, D26204)
- 14 Revolverstopp
- 15 Djupjusteringsspak
- 16 Sänkningslåsppak
- 17 Parallellanslag
- 18 Styrpinnar
- 19 Justeringskruv låsspak
- 20 Centreringsverktyg
- 21 Spännhylsmutter
- 22 Dammsugaranslutning (fast bas)
- 23 Skruvar (dammsugaranslutning, fast bas)
- 24 Parallellanslagsöppning (sänkbar bas)
- 25 Datumkod
- 26 Motorenhet
- 27 Motorstopp
- 28 Vingskruv
- 29 Räfflad knapp
- 30 Djupinställningsskala
- 31 Nollinställningsflik
- 32 Rund fundamentplatta
- 33 D-formad fundamentplatta
- 34 Flik (dammsugaranslutning, sänkbar bas)
- 35 Klämflik (dammsugaranslutning)
- 36 Plastbricka (dammsugaranslutning)
- 37 Vingskruv (dammsugaranslutning)
- 38 Skruvar fundamentplatta
- 39 Skruvar parallellanslag

Avsedd Användning

Din kraftiga kompakta fräsmaskin har konstruerats för professionell kraftig fräsning av trä, träprodukter och plast.


Använd **INTE** under våta förhållanden eller i närheten av lättantändliga vätskor eller gaser.

Dessa kompakta fräsmaskiner är professionella elverktyg.

Låt **INTE** barn komma i kontakt med verktyget. Överinseende krävs när oerfarna handhavare använder detta verktyg.

- Denna produkt är inte avsedd att användas av personer (inklusive barn) med reducerad fysisk, sensorisk eller mental förmåga eller med begränsad erfarenhet eller kunskap såvida inte de är under uppsikt av en person som är ansvarig för deras säkerhet. Barn skall aldrig lämnas ensamma med denna produkt.

MONTERING OCH INSTÄLLNINGAR

-  **WARNING: För att minska risken för allvarig personskada, stäng av verktyget och koppla bort det från strömkällan innan du gör några justeringar eller tar bort/installerar tillsatser eller tillbehör.** Se till att startknappen är i AV-läge. En oavsiktlig igångsättning kan orsaka personskada.

Fräsmaskiner

Verktyget kan användas tillsammans med hela sortimentet av kommersiella fräsmaskiner (t.ex.: rak, fals, profilfräsning,

tapphålsfräsning eller räfflad fräsning) med följande tekniska data:

1. Skaftdiameter 6–8 mm
2. Fråshastighet på min. 30000/min





WARNING: Max diameter att använda:

- Den maximala skaftdiametern för raka fräsar, falsfräsar, profilfräsar **MÅSTE** vara 8 mm, maximala diametern **MÅSTE** vara 30 mm, det maximala fräsdjupet **MÅSTE** vara 10 mm.
- För tapphålsfräsar **MÅSTE** den maximala skaftdiametern vara 8 mm och den maximala diametern **MÅSTE** vara 25 mm.
- För spårknivar **MÅSTE** den maximala skaftdiameterna vara 8 mm, den maximala diametern **MÅSTE** vara 30 mm och maximala djupbredden **MÅSTE** vara 4 mm.

Snabbfrigöring motor (Bild B)



WARNING: För att minska risken för skador skall alltid enheten stängas av och kopplas bort från strömkällan innan tillbehör monteras eller tas bort, innan inställning eller vid reparationer. En oavsiktlig start kan orsaka skador.

1. Öppna låsspaken  på basen.
2. Fatta tag i motorenheten med ena handen, tryck ned båda snabbfrigöringsflikarna  samtidigt.
3. Med den andra handen tar du tag i basen och drar motorn bort från basen.



Installation och borttagning av fräsar

(Bild C)






WARNING: För att minska risken för skador skall alltid enheten stängas av och kopplas bort från strömkällan innan tillbehör monteras eller tas bort, innan inställning eller vid reparationer. En oavsiktlig start kan orsaka skador.

Installation av fräsen

1. Ta bort motorenheten från basenheten, se **Snabbfrigöring motor** om så behövs.
2. Rengör och mata in det runda skaftet på önskad fräs i den lossade spännhylsan så långt det går och dra sedan ut den ungefär 1,6 mm.
3. Tryck ned spindellåsknappen  för att hålla spindelskaftet på plats medan hylsmuttern  vrids medurs med medföljande nyckeln.

NOTERA: Enheten är utrustad med multipla spindellåshakar som möjliggör valfri "manuell spärmetod" för att dra åt fräsverktyget.

Åtdragning med den manuella spärmetoden:

- a. Utan att ta bort nyckeln från hylsmuttern , lossa trycket på spindellåsknappen .
- b. Med nyckeln fortfarande på hylsmuttern  vrid åt motsatt håll mot åtdragningsriktningen för att återställa nyckelnpositionen.

- c. Tryck på spindellåsknappen **5** igen och vrid nyckeln medurs.
- d. Upprepa proceduren tills hylsmuttern **21** når önskad åtdragning.

OBSERVERA: Undvik eventuella skada på hylsan. Dra aldrig åt hylsmuttern utan en fräs monterad.

Borttagning av fräsen

1. Ta bort motorenheten från basenheten, se **Snabbfrigöring motor**.
2. Tryck ned spindellåsknappen **5** för att hålla spindelskäftet på plats medan hylsmuttern **21** vrids moturs med medföljande nyckeln.

Lossa med den manuella spärrmetoden:

- a. Utan att ta bort nyckeln från hylsmuttern **21**, lossa trycket på spindellåsknappen **5**.
- b. Med nyckeln fortfarande på hylsmuttern **21** vrid åt motsatt håll mot riktningen för att lossa för att återställa nyckeln position.
- c. Tryck på spindellåsknappen **5** igen och vrid nyckeln moturs.
Upprepa proceduren tills hylsmuttern **21** är lös och fräsen kan tas bort.

Hylsor

NOTERA: Dra aldrig åt hylsan utan att först installerat ett fräsverktyg i den. Åtdragning av tom hylsa, även för hand kan skada hylsan.

För byte av storlek på fräsen, skruva loss hylsmontaget såsom beskrivs ovan. Installera önskat fräsverktyg genom motsatt procedur. Hylsan och hylsmuttern är sammanhängande. Försök inte att ta bort hylsan från hylsmuttern.

ANVÄNDNING

Bruksanvisning



WARNING: Iaktta alltid säkerhetsinstruktionerna och tillämpbara bestämmelser.



WARNING: För att minska risken för allvarlig personskada, stäng av verktyget och koppla bort det från strömkällan innan du gör några justeringar eller tar bort/installerar tillsatser eller tillbehör. Se till att startknappen är i AV-läge. En oavsiktlig igångsättning kan orsaka personskada.



WARNING: Använd inte fräskutter med en diameter som överstiger 30 mm på detta verktyg.

Korrekt Handplacering (Bild M)



WARNING: För att minska risken för allvarlig personskada, använd **ALLTID** korrekt handställning, så som visas.



WARNING: För att minska risken för allvarlig personskada, håll **ALLTID** verktyget säkert, för att förekomma en plötslig reaktion.

D26200

Korrekt handplacering kräver att en hand håller runt basen såsom visas.

D26203, D26204

Korrekt handposition när den nedsänkbara basen används kräver en hand på varje nedsänkingshandtag **44** såsom visas.

Starta och stoppa motorn (Bild A)



SE UPP: Innan verktyget startas rensa arbetsområdet från alla främmande föremål. Hålls också ett fast grepp i verktyget för att hålla mot startreaktionskraften.



SE UPP: För att undvika personsador och/eller skador på avslutat arbete låt alltid motorn stanna **HELT OCH HÅLLET** innan verktyget läggs ned.

För att slå på enheten tryck på sidan av den dammskyddade strömbrytaren **4** där det står ON och motsvarar symbolen "I."

För att stänga av enheten, tryck på sidan av strömbrytaren där det står OFF och motsvarar symbolen "O"

NOTERA: Om strömmen avbryts måste strömbrytaren aktiveras för att starta enheten när strömmen har återställts.

Inställning låsspak (Bild D)



WARNING: För att minska risken för skador skall alltid enheten stängas av och kopplas bort från strömkällan innan tillbehör monteras eller tas bort, innan inställning eller vid reparationer. En oavsiktlig start kan orsaka skador.

Överdriven kraft skall inte användas för att låsa låsspaken. Användning av överdriven kraft kan skada basen.

När låsspaken **9** är låst bör inte motorn flytta sig i basen.

Justering behövs om låsspaken inte läses utan överdriven kraft eller om motorn flyttar sig på basen efter låsningen.

Justering av låsspaken låskraft:

1. Öppna låsspaken **9**.
2. Använd en insexnyckel för att vrida skruven **19** i små steg.

NOTERA: Vridning av skruven medurs drar åt spaken och vridning moturs lossar spaken.

Centrering av fundamentplattan (Bild E, E1, E2)



WARNING: För att minska risken för skador skall alltid enheten stängas av och kopplas bort från strömkällan innan tillbehör monteras eller tas bort, innan inställning eller vid reparationer. En oavsiktlig start kan orsaka skador.

Om du behöver justera, ändra eller byta fundamentplattan rekommenderas att använda ett centreringsverktyg.

Centreringsverktyget består av en kon och en pinne. För justering av fundamentplattan följ stegen nedan.

1. Lossa men ta inte bort fundamentplattans skruvar **38** så att fundamentplattan rör sig fritt.
2. Sätt in pinnen i hylsan och dra åt hylsmuttern.
3. Sätt in motorn i basen och dra åt låsspaken på basen.
4. Placera konen på pinnen **20** och tryck lätt nedåt på konen tills den stoppar såsom visas. Detta kommer att centrera fundamentplattan.
5. Medan konen hålls ned dras fundamentplattans skruvar åt.

Använda styrmallar

Den nedsänkbara fundamentplattan accepterar styrmallar. På fasta basen behövs en tillvald fundamentplatta för att styrmallar skall accepteras. Rekommenderade tillbehör för användning med ditt verktyg finns tillgängliga att köpa hos din lokala återförsäljare eller auktoriserat servicecenter.

NOTERA: Den D-formade fundamentplattan innehåller inga styrmallar och är konstruerad för att innehålla fräsverktyg upp till 30 mm i diameter.

Använda styrmallar

1. Fäst styrmallen på fundamentplattan med två skruvar och dra åt ordentligt.
2. Centrera fundamentplattan. Se **Centrering av fundamentplattan**.

Inställning fräsdjup (Bild F)



WARNING: För att minska risken för skador skall alltid enheten stängas av och kopplas bort från strömkällan innan tillbehör monteras eller tas bort, innan inställning eller vid reparationer. En oavsiktlig start kan orsaka skador.

1. Välj och installera önskat fräsverktyg. Se **Installation och borttagning av fräsverktyg**.
2. Monera basen på motorn, se till att basen sitter fast på djupjusteringsringen **2**. Placera fräsverktyget på arbetsstycket.
3. Öppna låsspaken **9** och vrid djupjusteringsringen **2** tills fräsverktyget vidrör arbetsstycket. Vridning på ringen medurs höjer skärhuvudet medan vridning moturs sänker skärhuvudet.
4. Vrid på inställningsbara mikrometerskalan **8** medurs tills 0 på skalan ligger i linje med pekaren i botten av djupjusteringsringen.
5. Vrid djupjusteringsringen tills pekaren är i linjen med önskat djup på skärmarkeringen på justerbara mikrometerskalan.
NOTERA: Varje markering på den justerbara skalan representerar en djupändring på 0,5 mm och vridning ett helt varv (360°) på ringen ändrar djupet med 12,7 mm.
6. Stäng låsspaken **9** för att låsa basen.

Använda ett parallellanslag (Bild G1)

Ett grundparallellanslag medföljer D26200, D26204 och fungerar bra tillsammans med fasta och nedsänkbara baser. Grundparallellanslaget D262003-XJ finns tillgängligt som tillbehör för andra modeller och kan köpas från din lokala återförsäljare eller servicecenter till en extra kostnad.

1. Ta bort motorenheten från basenheten, se **Snabbfrigöring motor**.
2. Ta bort skruvarna med platt huvud **39** från lagringshålen på parallellanslaget.
3. Skjut parallellanslaget in i parallellanslagsöppningen **10** på sidan av basen. För in de två skruvarna med platt huvud i de avsedda hålen på fundamentplattan för att fästa parallellanslaget. Dra åt hårdvaran.
4. Följ instruktionerna med medföljde parallellanslaget.

NOTERA: För att ta bort skyddet följ ovanstående instruktioner i motsatt ordning. När parallellanslaget tas bort sätt alltid tillbaka de två skruvarna med platt huvud **39** i lagringshålen på parallellanslaget för att förhindra att de tappas bort.

Använda ett parallellanslag med styrstänger (endast nedsänkbar bas: D26203, D26204)

Ett parallellanslag med styrstänger kan medfölja din enhet med nedsänkbar bas. Ett premiumparallellanslag (modell DE6913) finns också tillgängligt hos din lokala återförsäljare eller servicecenter till en extra kostnad.

Montering av parallellanslaget (Bild G2)

1. Montera styrstängerna **42** vid fräsbasen **43**.
2. Montera vingskruvarna **44** och fjädrarna **41** på basen.
3. Drag åt vingskruvarna **44**.
4. Skjut parallellanslaget **45** över stängerna.
5. Montera vingskruvarna **44** och fjädrarna **41** på parallellanslaget.
6. Dra åt vingskruvarna **46** temporärt. Se **Justera parallellanslaget**.

Justering av parallellanslaget (Bild A, G3)

Följ instruktionerna med medföljde parallellanslaget.

1. Drag en fräslinje på materialet.
2. Sänk fräskorgen tills verktyget vidrör arbetsstycket.
3. Lås sänkmekanismen genom att lossa sänklåsspaken **16**.
4. Placera överfräsen på fräslinjen. Fräsverktygets ytterkant måste sammanfalla med fräslinjen.
5. Skjut parallellanslaget **45** mot arbetsstycket och drag åt vingskruvarna **46**).

Dammsugarmontering (endast fast bas, Bild H)



WARNING: För att minska risken för skador skall alltid enheten stängas av och kopplas bort från strömkällan innan tillbehör monteras eller tas bort, innan inställning eller vid reparationer. En oavsiktlig start kan orsaka skador.

Följ dessa steg för att ansluta fräsverktyget till en dammsugare för dammuppsamling:

1. Ta bort motorenheten från basenheten, se **Snabbfrigöring motor**.
2. Montera dammsugarens monteringsstillbehör **22** till basen såsom visas. Dra åt vingskruvarna **23** för hand.
3. Anslut slangadaptorn till dammsugarens monteringsstillbehör.
4. Vid användning av dammsugarmontage, var uppmärksam på placeringen av dammsugaren. Se till att dammsugaren står stabilt och att slangens inte kommer i vägen för arbetet.

Dammsugarmontering (endast nedsänkbar bas, Bild I)

1. Ta bort motorenheten från nedsänkbara basen, se **Snabbfrigöring motor**.

- Skjut fliken (34, infälld) på dammsugarmontaget in i öppningen i nedsänkbara bawsen och snäpp fliken (35, infälld) in i hålet på nedsänkbara basen.
- Fäst till basen med medföljande plastbricka 36 och vingskruv 37. Dra åt vingskruv för hand.
- Anslut slangadaptorn till dammsugarmontaget.
- Vid användning av dammsugarmontage, var uppmärksam på placeringen av dammsugaren. Se till att dammsugaren står stabilt och att slangen inte kommer i vägen för arbetet.

Inställning: Fast bas

För in motorn i den fasta basen (Bild A, B)



WARNING: För att minska risken för skador skall alltid enheten stängas av och kopplas bort från strömkällan innan tillbehör monteras eller tas bort, innan inställning eller vid reparationer. En oavsiktlig start kan orsaka skador.

- Öppna låsspaken 9 på basen.
- Om djupjusteringsringen 2 inte finns på motorn, gånga på djupjusteringsringen 2 på motorn tills ringen är ungefär halvvägs mellan övre och nedre delen av motorn såsom visas. Sätt in motorn i basen genom att rikta in skårorna på motorn 7 mot styrpinnarna 18 på basen. Skjut ned motorn tills djupjusteringsringen snäpper på plats.
NOTERA: Styrpinnsskårorna 7 finns på båda sidorna av motorn så att den kan placeras i två riktningar.
- Justera djupet genom att vrida på djupjusteringsringen. Se **Justera fräsdjupet**.
- Stäng låsspaken 9 när önskat djup uppnåtts.
För information om inställning av fräsdjupet se **Justera fräsdjupet**.

Inställning: Nedsänkbar bas

För in motorn i den nedsänkbara basen (Bild A, J)



WARNING: För att minska risken för skador skall alltid enheten stängas av och kopplas bort från strömkällan innan tillbehör monteras eller tas bort, innan inställning eller vid reparationer. En oavsiktlig start kan orsaka skador.

- Ta bort djupjusteringsringen 2 från motorn. Den används inte med nedsänkbara basen.
NOTERA: Snäpp fast djupjusteringsringen på den fasta basen när den inte används för att förhindra att den tappas bort (Fig. J).
- Sätt in motorn i basen genom att rikta in skårorna på motorn 7 mot styrpinnarna 18 på basen. Skjut ned motorn till motorn stoppas på motorstoppet 27.
- Stäng låsspaken 9.

Fräslning nedsänkbara fräsdjup (Bild K)



WARNING: För att minska risken för skador skall alltid enheten stängas av och kopplas bort från strömkällan innan tillbehör monteras eller tas bort, innan inställning eller vid reparationer. En oavsiktlig start kan orsaka skador.

- Lås sänkmekanismen genom att dra ned sänklässpaken 16. Sänk ned fräsen så långt det går, låt fräsen 42 knappt toucha arbetsstycket.
- Lås sänkmekanismen genom att lossa sänklässpaken 16.
- Lossa djupjusteringsspaken 15 genom att vrida vingskruv 28 moturs.
- Skjut djupjusteringsspaken 15 nedåt så att den träffar lägsta revolverstoppet 14.
- Skjut nolljusteringsfliken 31 på djupjusteringsspaken nedåt så att överkanten på den möter noll på djupjusteringsskalan 30.
- Ta tag överst i den räffalde delen av djupjusteringsspaken 15 och skjut den uppåt så att fliken 31 ligger i linje med önskat fräsdjup på djupjusteringsskalan 30.
- Dra åt vingskruv 28 för att hålla djupjusteringsspaken på plats.
- Med båda händerna på handtagen lossa sänkningsmekanismen genom att dra nedsänkningens låsspak 16 nedåt. Nedsänkingsmekanismen och motorn kommer att flyttas uppåt. När routern är nedsänkt kommer djupjusteringsspaken att träffa revolverstoppet vilket gör att fräsvrtyget när exakt önskat djup.

Använda det roterande revolverhuvudet för trappstegsfräsning (Bild K)

Om fräsdjupet är större än vad som är acceptabelt i en enda fräsning, vrid på revolverhuvudet så att djupspaken 15 initialt ligger i linje med ett större revolverstopp. Efter varje fräsning vrid på revolverhuvudet så att stoppet ställs in med kortare poster tills det slutgiltiga djupet på fräsningen uppnåtts.



WARNING: Hantera inte revolverstoppet medan fräsvrtyget körs. Detta för att dina händer kommer för nära fräshuvudet.

Fininställning av fräsdjup (Bild K)



WARNING: För att minska risken för skador skall alltid enheten stängas av och kopplas bort från strömkällan innan tillbehör monteras eller tas bort, innan inställning eller vid reparationer. En oavsiktlig start kan orsaka skador.

Den räfflade knoppen 29 i nedre änden av djupjusteringsspaken kan användas för att göra mindre justeringar.

- För att minska fräsdjupet, vrid knoppen medurs (sett från fräsvrtyget ovasida).
- För att öka fräsdjupet, vrid knoppen motdurs (sett från fräsvrtyget ovasida).

NOTERA: En hel vridning av knoppen resulterar i en ändring på omkring 1 mm i djup.

Fräslning med nedsänkbar bas (Bild K)



WARNING: För att minska risken för skador skall alltid enheten stängas av och kopplas bort från strömkällan innan tillbehör monteras eller tas bort, innan inställning eller vid reparationer. En oavsiktlig start kan orsaka skador.

NOTERA: Fräsdjupet är låst i nedsänkbara basens standardstatus. Sänklåset kräver att användaren aktiverar "frigöringen för att låsa" nedsänkingsmekanismen.

1. Tryck på nedsänkningens låsspak **16** och sänk ned överfräsen tills fräsen når inställt djup.
2. Lossa nedsänkningens låsspak **16** när önskat djup uppnåtts.
NOTERA: Frigöringen av nedsänkningens låsspak låser automatiskt motorn på plats.
NOTERA: Om ytterligare motstånd behövs använd handen för att trycka ned nedsänkningens låsspak.
NOTERA: Om ytterligare klämkraft behövs, tryck på låsspaken ytterligare för att dra åt i riktning medurs.
3. Gör ufräsningen.
4. Nedtryckning av nedsänkningens låsspak kommer att avaktivera låsmekanismen vilket gör att fräskuttern lösgörs från arbetsstycket.
5. Stäng av fräsverktyget.

Hantering: Alla baser

Matarriktning (Fig. L)

Matarriktningen är mycket viktigt vid fräsning och kan avgöra skillnaden mellan ett lyckat arbete och ett förstört projekt. Bilderna visar korrekt matarriktning för några typiska ufräsningar. En generell regel att följa är att flytta routern i riktning moturs för en fräsning på utsidan och i riktning medurs vid fräsning på insidan.

Forma utsidans kant på ett arbetsstycke genom att följa dessasteg:

1. Forma änden från vänster till höger
2. Forma den raka sidan med förflyttning från vänster till höger
3. Forma den andra kortänden
4. Avsluta med den kvarvarande raka kanten

Välja fräshastighet (Bild A)

Se **Hastighetsvalstabell** för att välja en routerhastighet. Vrid på den variabla hastighetsratten **3** för att kontrollera routerhastigheten.

Mjukstartsfunktion

De kompakta routrarna är utrustade med elektronik för mjukstartfunktion som minimerar vridmomentet vid start hos motorn.

Variabel hastighetskontroll (Bild A)

Denna router är utrustad med en variabel hastighetsratt **3** med ett oändligt antal hastigheter mellan 16000 och 27000 RPM. Ställ in hastigheten genom att vrida på den variabla hastighetsratten **3**.

OBSERVERA: Vid arbete i låg och medelhastighet förhindrar hastighetskontrollen att motorhastigheten minskas. Om du förväntar dig att höra en hastighetsändring och fortsätter att belasta motorn kan du skada motorn genom överhettning. Minska fräsdjupet och/eller minska matningshastigheten för att förhindra att verktyget skadas.

Den kompakta routrarna är utrustade med elektronik för övervakning och bibehållande av hastigheten hos verktyget under fräsningen.

HASTIGHETSVALSTABELL

RATTINSTÄLLNING	UNGEFÄRLIGT VARVTAL	ANVÄNDNING
1	16000	Kuttrar med stor diameter.
2	18200	
3	20400	
4	22600	Kuttrar med liten diameter. Mjukt trä, plast, laminat.
5	24800	
6	27000	

NOTERA: Gör flera lätta passeringar istället för en stor passering för bättre kvalitet på arbetet.

UNDERHÅLL

Ditt elverktyg från DEWALT har konstruerats för att arbeta över en lång tidsperiod med minimalt underhåll. Kontinuerlig tillfredsställande drift beror på ordentlig verktygsvård och regelbunden rengöring.



WARNING: För att minska risken för allvarlig personskada, stäng av verktyget och koppla bort det från strömkällan innan du gör några justeringar eller tar bort/installerar tillsatser eller tillbehör. Se till att startknappen är i AV-läge. En oavsiktlig igångsättning kan orsaka personskada.

Borstinspektion

För fortsatt säkerhet och elektriskt skydd skall ENDAST borstinspektion och byte utföras av DEWALT fabriksservicecenter, ett DEWALT auktoriserat servicecenter eller annan kvalificerad personal.

Efter ungefär 100 timmars användning bör du ta verktyget till ditt närmaste DEWALT fabriksservicecenter eller DEWALT auktoriserade servicecenter för genomgående rengöring och inspektion. Låt slitna delar bytas ut och smörjas med nytt smörjmedel. Låt nya borstar installeras och låta verktyget prestanda testas.

All förlust av effekt innan ovanstående underhållskontroll kan indikera ett omedelbart behov av service för ditt verktyg. FORTSÄTT INTE ATT ANVÄNDA VERKTYGET UNDER DESSA FÖRHÅLLANDEN. Om korrekt driftspänning finns lämna verktyget omedelbart till servicestationen för omedelbar service.

Vaxning av motorn och basen

För att bibehålla en smidig hantering när motorenheten flyttas i förhållande till basen kan utsidan på motorn och insidan av basen vaxas med någon standardpasta eller flytande vax. Enligt tillverkarens instruktioner gnugga in vaxet på ytterdiametern av motorenheten och på inre diameter av basen. Låt vaxet torka och polera bort överskottet med en mjuk trasa.



Smörjning

Ditt elverktyg behöver ingen ytterligare smörjning.



Rengöring



VARNING: Blås bort smuts och damm från huvudkåpan med torr luft varje gång du ser smuts samlas i och runt lufthål. Bär godkända ögonskydd och godkänt dammfilterskydd när du utför denna procedur.



VARNING: Använd aldrig lösningsmedel eller andra skarpa kemikalier för att rengöra de icke-metalliska delarna på verktyget. Dessa kemikalier kan försvaga de material som används i dessa delar. Använd en trasa som bara är fuktad med vatten och mild tvål. Låt aldrig någon vätska komma in i verktyget; sänk aldrig ner någon del av verktyget i en vätska.

Valfria tillbehör



VARNING: Eftersom andra tillbehör än de som erbjuds av DEWALT inte har testats med denna produkt, kan användningen av sådana tillbehör med detta verktyg vara riskabelt. För att minska risken för personskada bör endast tillbehör som rekommenderas av DEWALT användas med denna produkt.

Rådfråga din återförsäljare för vidare information angående lämpliga tillbehör.

Att skydda miljön



Separat insamling. Produkter och batterier som är märkta med denna symbol får inte kastas i den vanliga hushållssoporna.



Produkter och batterier innehåller material som kan återvinnas och återanvändas vilket minskar behovet av råmaterial. Återvinn elektriska produkter och batterier enligt lokala bestämmelser. Ytterligare information finns tillgängligt på www.2helpU.com.

AĞIR İŞ KOMPAKT YÖNLENDİRİCİLER

D26200, D26203, D26204

Tebrikler!

Bir DEWALT aleti seçtiniz. Uzun süreli deneyim, sürekli ürün geliştirme ve yenilik DEWALT markasının profesyonel elektrikli alet kullanıcıları için en güvenilir ortaklardan birisi haline gelmesini sağlamaktadır.

Teknik Özellikleri

		D26200	D26203	D26204
Voltaj	V_{AC}	230	230	230
Tip		2	2	2
Giriş gücü	W	900	900	900
Yüksüz hız	min^{-1}	16000– 27000	16000– 27000	16000– 27000
Yönlendirici taşıyıcı		1 sütun	2 sütun	2 sütun
Yönlendirici taşıyıcı stroku	mm	55	55	55
Döner derinlik çubuğu		5 adım, dereceli olarak	5 adım, dereceli olarak	5 adım, dereceli olarak
Bilezik boyutu	mm	8 (GB: 1/4")	8 (GB: 1/4")	8 (GB: 1/4")
Kesicilerin çapı, maksimum	mm	30	30	30
Ağırlık	kg	2,0	2,9	2,9

Bu standart uyarınca gürültü ve/veya titreşim değerleri (triaks vektör toplamı): EN62841-2-17

L_{PA} (ses basıncı düzeyi)	dB(A)	80	82	82
L_{WA} (akustik güç düzeyi)	dB(A)	88	90	90
K (akustik gücü belirsizliği)	dB(A)	3,0	4,0	4,0
Titreşim emisyon değeri $a_{h1} =$	m/s^2	<2,5	3,7	3,7
Belirsizlik K =	m/s^2	1,5	1,5	1,5

Bu bilgi sayfasında verilen titreşim ve/veya gürültü emisyonu düzeyi, EN62841'de belirtilen standart teste uygun olarak ölçülmüştür ve aletleri birbiriyle karşılaştırmak için kullanılabilir. Maruz kalmaya dönük bir ön değerlendirme olarak kullanılabilir.

UYARI: *Beyan edilen titreşim ve/veya gürültü emisyon düzeyi, aletin ana uygulamalarını yansıtır. Bununla birlikte alet farklı uygulamalar için, farklı aksesuarla veya yeterince bakım yapılmadan kullanıldığında, titreşim ve/veya gürültü emisyonu değişebilir. Bu, toplam çalışma süresindeki maruz kalma seviyesini önemli ölçüde artırabilir.*

Titreşim ve/veya gürültü maruz kalma seviyesine ilişkin bir tahminde bulunurken aletin kapalı kaldığı veya çalıştığı ancak gerçekte işi yapmadığı zamanlar da dikkate alınmalıdır. Bu, toplam çalışma süresindeki maruziyet düzeyini önemli ölçüde azaltabilir.

Operatörü titreşim ve/veya gürültünün etkilerinden korumak için aşağıdakiler gibi ilave güvenlik önlemleri tanımlayın: aleti ve aksesuarları iyi koruyun, ellerinizi sıcak tutun (titreşim için uygundur), çalışma sürelerini iyi organize edin.

AT Uygunluk Beyanati

Makine Direktrifi



Ağır İş Kompakt Yönlendiriciler D26200, D26203, D26204

DEWALT, **Teknik Özellikleri** bölümünde açıklanan bu ürünlerin aşağıda belirtilen yönergelere uygun olduğunu beyan eder: 2006/42/AT, EN62841-1:2015 + AC:2015+A11:2022; EN62841-2-17:2017.

Bu ürünler ayrıca 2014/30/EU ve 2011/65/EU Direktiflerine de uygundur. Daha ayrıntılı bilgi için, lütfen aşağıdaki adresten DEWALT ile temas kurun veya kılavuzun arka kapağına bakın. Bu belge altında imzası bulunan yetkili, teknik dosyanın derlenmesinden sorumludur ve bu beyanı DEWALT adına vermiştir.



Markus Rompel
PTE-Avrupa, Mühendislik Birimi Genel Müdür Yardımcısı
DEWALT, Richard-Klinger-Straße 11,
65510, Idstein, Almanya
06.10.2022



UYARI: Yaralanma riskini azaltmak için, kullanım kılavuzunu okuyun.

Tanımlar: Güvenlik Talimatları

Aşağıdaki tanımlar her işaret sözcüğü ciddiyet derecesini gösterir. Lütfen kılavuzu okuyunuz ve bu simgelere dikkat ediniz.



TEHLİKE: Engellenmemesi halinde **ölüm veya ciddi yaralanma** ile sonuçlanabilecek **çok yakın bir tehlikeli durumu** gösterir.



UYARI: Engellenmemesi halinde **ölüm veya ciddi yaralanma** ile sonuçlanabilecek **potansiyel bir tehlikeli durumu** gösterir.



DİKKAT: Engellenmemesi halinde **önemsiz veya orta dereceli yaralanma** ile sonuçlanabilecek **potansiyel bir tehlikeli durumu** gösterir.

İKAZ: Engellenmemesi halinde **maddi hasara neden olabilecek, yaralanma ile ilişkisi olmayan durumları** gösterir.



Elektrik çarpması riskini belirtir.



Yangın riskini belirtir.

Elektrikli El Aletleri İçin Genel Güvenlik Talimatları



UYARI: Bu elektrikli aletle verilen tüm güvenlik uyarılarını, talimatları, resimleri ve teknik özellikleri okuyun. Aşağıda listelenen tüm talimatlara uyulmaması elektrik çarpmasına, yangına ve/veya ciddi yaralanmalara neden olabilir.

BÜTÜN UYARI VE GÜVENLİKTALİMATLARINI İLERİDE BAKMAK ÜZERE SAKLAYIN

Uyanlarda yer alan «elektrikli alet» terimi şebeke elektrikliyle (kablolu) veya akü/pille (şarjlı) çalışan elektrikli aletinizi ifade etmektedir.

1) Çalışma alanının Güvenliği

- Çalışma alanını temiz ve aydınlık tutun.** Karışık ve karanlık alanlar kazaya davetiye çıkarır.
- Elektrikli aletleri, yanıcı sıvılar, gazlar ve tozların bulunduğu yerler gibi yanıcı ortamlarda çalıştırmayın.** Elektrikli aletler, toz veya dumanları ateşleyebilecek kıvılcımlar çıkarır.
- Bir elektrikli aleti çalıştırırken çocuklardan ve etraftaki kişilerden uzak tutun.** Dikkatinizi dağıtıcı şeyler kontrolü kaybetmenize neden olabilir.

2) Elektrik Güvenliği

- Elektrikli aletlerin fişleri prizlere uygun olmalıdır. Fiş üzerinde kesinlikle hiçbir değişiklik yapmayın. Topraklı elektrikli aletlerde hiçbir adaptör fişi kullanmayın.** Değiştirilmemiş fişler ve uygun prizler elektrik çarpması riskini azaltacaktır.
- Borular, radyatörler, ocaklar ve buzdolapları gibi topraklanmamış yüzeylerle vücut temasından kaçının.** Vücudunuzun topraklanması halinde yüksek bir elektrik çarpması riski vardır.
- Elektrikli aletleri yağmura maruz bırakmayın veya ıslatmayın.** Elektrikli alete su girmesi elektrik çarpması riskini arttıracaktır.
- Elektrik kablosunu uygun olmayan amaçlarla kullanmayın. Elektrikli aleti kesinlikle kablosundan tutarak taşımayın, çekmeyin veya prizden çıkartmayın. Kabloyu sıcağın, yağdan, keskin kenarlardan veya hareketli parçalardan uzak tutun.** Hasarlı veya dolanmış kablolar elektrik çarpması riskini artırır.
- Elektrikli bir aleti açık havada çalıştırıyorsanız, açık havada kullanıma uygun bir uzatma kablosu kullanın.** Açık havada kullanıma uygun bir kablolu kullanılması elektrik çarpması riskini azaltır.
- Eğer bir elektrikli aletin nemli bir bölgede çalıştırılması zorunluysa, bir artık akım aygıtı (RCD) korumalı bir kaynak kullanın.** Bir RCD kullanılması elektrik şoku riskini azaltır.

3) Kişisel Güvenlik

- Elektrikli bir aleti kullanırken her zaman dikkatli olun, yaptığınız işe yoğunlaşın ve sağduyulu davranın. Elektrikli bir aleti yorgunken veya ilaç ya da alkolün etkisi altındayken kullanmayın.** Elektrikli aletleri kullanırken bir anlık dikkatsizlik ciddi kişisel yaralanmalara sonuçlanabilir.
- Kişisel koruyucu ekipmanları mutlaka kullanın. Daima koruyucu gözlük takın.** Koşullara uygun toz maskesi, kaymayan güvenlik ayakkabıları, baret veya kulaklık gibi koruyucu donanımların kullanılması kişisel yaralanmaları azaltacaktır.
- İstem dışı çalıştırılmaması önleyin. Aleti güç kaynağına ve/veya aküye bağlamadan, yerden kaldırmadan veya taşımadan önce düğmenin kapalı konumunda olduğundan emin olun.** Aleti, parmağınız düğme üzerinde bulunacak şekilde taşımak veya açık konumda elektrikli aletleri elektrik şebekesine bağlamak kazaya davetiye çıkarır.
- Elektrikli aleti açmadan önce tüm ayarlama anahtarlarını çıkartın.** Elektrikli aletin hareketli bir parçasına takılı kalmış bir anahtar kişisel yaralanmaya neden olabilir.
- Ulaşmakta zorlandığınız yerlerde kullanmayın. Daima sağlam ve dengeli basın.** Bu, beklenmedik durumlarda elektrikli aletin daha iyi kontrol edilmesine olanak tanır.

- f) **Uygun şekilde giyinin. Bol elbiseler giymeyin ve takı takmayın. Saçınızı ve giysilerinizi hareketli parçalardan uzakta tutun.** Bol elbiseler ve takılar veya uzun saç hareketli parçalara takılabilir.
- g) **Eğer kullandığınız üründe toz emme ve toplama özellikleri olan ataşmanlar varsa bunların bağlı olduğundan ve doğru şekilde kullanıldığından emin olun.** Bu ataşmanların kullanılması tozla ilgili tehlikeleri azaltabilir.
- h) **Aletlerin sık kullanımı sonucu oluşan aşınalığın keyfi davranışta bulunmanıza ve aletle ilgili güvenlik ilkeleri ihmal etmenize neden olmasına izin vermeyin.** Dikkatsiz bir hareket bir anda ciddi yaralanmalara neden olabilir.

4) Elektrikli Aletlerin Kullanımı ve Bakımı

- a) **Elektrikli aleti zorlamayın. Uygulamanız için doğru elektrikli aleti kullanın.** Doğru elektrikli alet, belirlendiği kapasite ayarında kullanıldığında daha iyi ve güvenli çalışacaktır.
- b) **Düğme açmıyor ve kapatmıyorsa elektrikli aleti kullanmayın.** Düğmeyle kontrol edilemeyen tüm elektrikli aletler tehlikelidir ve tamir edilmesi gerekmektedir.
- c) **Herhangi bir ayar, aksesuar değişimi veya elektrikli aletlerin saklanması öncesinde fişi güç kaynağından çekin ve/veya eğer demonte edilebilir tipteyse, bataryayı aletten ayırın.** Bu tür önleyici güvenlik tedbirleri elektrikli aletin istem dışı olarak çalıştırılması riskini azaltacaktır.
- d) **Elektrikli aleti, çocukların ulaşamayacağı yerlerde saklayın ve elektrikli aleti tanımayan veya bu talimatları bilmeyen kişilerin elektrikli aleti kullanmasına izin vermeyin.** Elektrikli aletler, eğitimsiz kullanıcıların elinde tehlikelidir.
- e) **Elektrikli alet ve aksesuarlarına düzenli bakım yapın. Hareketli parçalardaki hizalama hatalarını ve tutuklukları, parçalardaki kırılmalar ve elektrikli aletin çalışmasını etkileyebilecek tüm diğer koşulları kontrol edin. Hasarlı ise, elektrikli aleti kullanmadan önce tamir ettirin.** Kazaların çoğu, elektrikli aletlerin bakımının yeterli şekilde yapılmamasından kaynaklanır.
- f) **Kesim aletlerini keskin ve temiz tutun.** Bakımı uygun şekilde yapılmış keskin kesim uçlu kesim aletlerinin sıkışma ihtimali daha düşüktür ve kontrol edilmesi daha kolaydır.
- g) **Elektrikli aleti, aksesuarlarını ve aletin diğer parçalarını kullanırken bu talimatlara mutlaka uyun ve çalışma ortamının koşullarını ve yapılacak işin ne olduğunu göz önünde bulundurun.** Elektrikli aletin öngörülen işlemler dışındaki işlemler için kullanılması tehlikeli durumlara neden olabilir.
- h) **Tüm tutamakları ve tutma yerlerini kuru, temiz ve üzerinde yağ ile gres bulunmayacak şekilde muhafaza edin.** Kaygan tutamaklar ve tutma yerleri, beklenmedik durumlarda aletin güvenli bir şekilde tutulması ve kontrol edilmesine izin vermez.

5) Servis

- a) **Elektrikli aletinizi, sadece orijinal yedek parçaların kullanıldığı yetkili DEWALT servisine tamir ettirin.** Bu, elektrikli aletin güvenliğinin muhafaza edilmesini sağlayacaktır.

Frezeler için Güvenlik Talimatları

- **Kesici bıçak gömülü tesisat kabloları veya kendi kablosuna temas edebileceğinden, elektrikli aleti sadece yalıtımlı tutma yerlerinden tutun.** Akım bulunan kablolarla temas ettiğinde, akım elektrikli aletin iletken metal parçaları üzerinden kullanıcıya iletilerek elektrik çarpmasına yol açabilir.
- **Çalışılan parçayı stabil bir yüzeye sabitlemek ve desteklemek için kelepçe veya başka pratik yöntemler kullanın.** İş parçasını elle tutmak veya vücudunuza dayamak dengesizliğe ve kontrol kaybına neden olabilir.

Kompakt Yönlendiriciler için Özel Ek Güvenlik Önlemleri

- **Kişisel korunmanız amacıyla HER ZAMAN toz maskesi takın.**
- **Metalı KESMEYİN.**
- **Tutamakları ve sapları kuru, temiz ve yağsız elle tutun.** Bu, aletin daha iyi kontrolü sağlar.
- **Başlangıç torkuna karşı koymak için iki elinizle tutmaya devam edin.**
- **Ellerinizi kesme alanından uzak tutun. İş parçasının altına asla hiç bir sebepten ötürü uzanmayın.** Keserken, yönlendirici tabanını iş parçasıyla sıkıca temas halinde tutun. Bu önlemler kişisel yaralanma riskini azaltır.
- **Motor ünitesini yönlendirici tabanlarından birine takılı olmadığı zaman asla çalıştırmayın.** Motor elle kullanılmak üzere tasarlanmamıştır.
- **Kesme basıncını sabit tutun.** Motora aşırı yüklemeyin.
- **Kablonun dolanmayacağından ya da yönlendirme işletimini engellemeyeceğinden emin olun.**
- **Keskin kesiciler kullanın.** Kör kesiciler yönlendiricinin basınç altında sapmasına veya durmasına neden olabilir.
- **Yönlendiriciyi aşağı koymadan önce motorun tamamen durduğundan emin olun.** Kesici kafası alet aşağı koyulduğu zaman hala döniyorsa, kazaya ya da hasara neden olabilir.
- **Motoru başlatmadan önce yönlendirici kesicide iş parçasının olmadığından emin olun.** Kesici, motor başlatıldığı zaman iş parçasıyla temas halindeyse, yönlendirici hasar ya da kazaya neden olacak şekilde zıplayabilir.
- **Ayarlamalar yapmadan ya da kesicileri değiştirmeden önce aletin güç kaynağından bağlantısını DAİMA kesin.**
- **Kişisel yaralanmayı önlemek için motor çalışırken ellerinizi kesiciden uzak tutun.**
- **Kullanımdan hemen sonra kesiciye asla dokunmayın.** Aşırı derecede sıcak olabilir.
- **Baştan sona keserken yönlendirici için iş parçasının altında açıklık bırakın.**

- **Kesicinin kaymasını önlemek için bilezik somununu iyice sıkın.**
 - **Bilezik somununu kesici olmadan asla sıkmayın.**
 - **Bu alette 30 mm'yi aşan bir çap ile yönlendirici kesicileri kullanmayın.**
 - **Yükselerek Kesmeden kaçının (Şek. L'de gösterilenin zıttı yönde kesme). Yükselerek Kesme olası kazayla sonuçlanacak şekilde kontrol kaybı ihtimalini artırır.**
"Yükselerek Kesme" gerekli olduğu zaman (bir kenar çevresinde geri gitme), yönlendiricinin kontrolünü sürdürmek için aşırı özel gösterin. Küçük kesikler gerçekleştirin ve her geçişte en az malzemeyi çıkarın.
 - **Daima aletinizin bileziğine uygun mil çapı 6–8 mm olan düz, yiv, profil, yarma kesiciler veya oluklu bıçaklar kullanın.**
 - **Daima min. 30000 min₁ hızına uygun ve ilgili şekilde işaretlenmiş kesiciler kullanın.**
- UYARI:** Kesinlikle teknik verilerde belirtilen maksimum çapı aşan çapta kesiciler kullanmayın.


Diğer Tehlikeler

Emniyet tedbirlerini düzenleyen yönetmeliğin uygulanmasına ve emniyet sağlayıcı aygıtların kullanılmasına rağmen, başka belirli risklerden kaçınılamaz. Bunlar:

- **Duyuma bozukluğu.**
- **Sıçrayan parçacıklardan kaynaklanan yaralanma riski.**
- **Çalışma sırasında ısınan aksesuarlardan kaynaklanan yanık tehlikesi.**
- **Uzun süreli kullanımdan kaynaklanan yaralanma riski.**

Elektrik Güvenliği

Den elektriska motorn har konstruerats för endast en spänning. Kontrollerna alltid att strömförsörjningen motsvarar spänningen på klassificeringsplattan.

 DEWALT aletinin EN62841 standardına uygun olarak çift yalıtımlıdır; bu nedenle, topraklama kablosuna gerek yoktur.

Elektrik kablosu hasar görürse, yalnızca DEWALT veya yetkili bir servis tarafından değiştirilmelidir.

Uzatma Kablolarının Kullanımı

Uzatma kablosu kullanılması gerekiyorsa bu aletin giriş gücüne (**Teknik verilere** bakın) uygun onaylı bir 3 damarlı uzatma kablosu kullanın. Minimum iletken boyutu 1,5 mm²'dir; maksimum uzunluk 30 m'dir.

Bir kablo makarası kullanırken, kabloyu daima sonuna kadar açın.

Ambalaj İçeriği

D26200

Ambalaj şunları içerir:

- 1 Sabit tabanlı yönlendirici
- 1 Sabit taban toz toplama
- 1 Temel paralel korkuluk (D262003)
- 1 Bilezik 8 mm (GB: 1/4")
- 1 Anahtar
- 1 Kullanım kılavuzu

D26203

Ambalaj şunları içerir:

- 1 Daldırma tabanlı yönlendirici
- 1 Daldırma taban toz toplama
- 1 Kılavuz çubuklu paralel korkuluk
- 1 Bilezik 8 mm (GB: 1/4")
- 1 Anahtar
- 1 Kılavuz burcu 17 mm
- 1 Merkez koniği
- 1 Kullanım kılavuzu

D26204

Ambalaj şunları içerir:

- 1 Daldırma tabanlı yönlendirici
- 1 Sabit taban
- 1 Toz toplama sabit taban
- 1 Toz toplama daldırma taban
- 1 Kılavuz çubuklu paralel korkuluk
- 1 Temel paralel korkuluk (D262003)
- 1 Bilezik 8 mm (GB: 1/4")
- 1 Anahtar
- 1 Kılavuz burcu 17 mm
- 1 Merkez koniği
- 1 Kullanım kılavuzu
- **Alet, parçalar ve aksesuarlarda nakliye sırasında hasar oluşup oluşmadığını kontrol edin.**
- **Çalıştırmadan önce bu kılavuzu iyice okuyup anlamak için zaman ayırın.**

Alet Üzerindeki Etiketler

Alet üzerinde, aşağıdaki uyarı sembolleri bulunmaktadır:



Aletle çalışmaya başlamadan önce bu kılavuzu okuyun.



Kulaklık takın.



Koruyucu gözlük takın.

Tarih Kodu Konumu (Şek. [Fig.] A)

İmalat yılını da içeren Tarih Kodu **25** gövdeye basılıdır.

Örnek:

2022 XX XX

İmalat Yılı

Açıklama (Şek. A–M)



UYARI: Hiçbir zaman elektrikli aleti veya herhangi bir parçasını değiştirmeyin. Hasarlar veya yaralanmayla sonuçlanabilir.

- 1 Hızlı açma tırnakları
- 2 Derinlik ayarlama halkası
- 3 Değişken hızlı arama

- 4 Aç/Kapat (G/Ç) anahtarı
- 5 Mil kilidi düğmesi
- 6 LED ışıkları
- 7 Kılavuz pim oluğu
- 8 Mikro ayarlama ölççeği
- 9 Kilitleme kolu
- 10 Paralel korkuluk yuvası (sabit taban)
- 11 Alt taban
[yuvarlak alt taban **32** ve D alt taban **33** aksesuar olarak mevcuttur.]
- 12 Vakum ek parçası (daldırma tabanla kullanım için)
- 13 Premium paralel korkuluk delikleri (D26203, D26204)
- 14 Torna durdurma parçası
- 15 Derinlik ayarlama çubuğu
- 16 Daldırma kilit kolu
- 17 Paralel korkuluk
- 18 Kılavuz pimleri
- 19 Kilitleme kolu ayarlama vidası
- 20 Merkezleme aleti
- 21 Bilezik somunu
- 22 Vakum ek parçası (sabit taban)
- 23 Vidalar (vakum ek parçası, sabit taban)
- 24 Paralel korkuluk yuvası (daldırma taban)
- 25 Tarih kodu
- 26 Motor ünitesi
- 27 Motor freni
- 28 El vidası
- 29 Tırtıklı düğme
- 30 Derinlik ayarlama ölççeği
- 31 Sıfıra ayarlama tırnağı
- 32 Yuvarlak alt taban
- 33 D şekilli alt taban
- 34 Tırnak (vakum ek parçası, daldırma taban)
- 35 Kolay Takılan Tırnak (vakum ek parçası)
- 36 Plastik Yıkayıcı (vakum eki)
- 37 El Vidası (vakum ek parçası)
- 38 Alt taban vidaları
- 39 Paralel korkuluk vidaları

Kullanım amacı

Ağır iş kompakt yönlendiriciniz kereste, ahşap ürünler ve plastiklerin profesyonel ağır iş yönlendirmesi için tasarlanmıştır. Islak koşullarda veya yanıcı sıvı ya da gazların mevcut olduğu ortamlarda **KULLANMAYIN**.

Bu kompakt yönlendiriciler profesyonel elektrikli aletlerdir.

Çocukların aleti ellemesine **İZİN VERMEYİN**. Bu alet deneyimsiz kullanıcılar tarafından kullanılırken nezaret edilmelidir.

- Bu ürün fiziksel ve zihinsel kapasitesinin yanı sıra algılamaya gücü azalmış olan veya yeterince deneyim ve bilgisi bulunmayan kişiler (çocuklar dahil) tarafından kullanılmak üzere üretilmemiştir. Bu tür kişiler ürünün ancak güvenliklerinden sorumlu bir kişi tarafından cihazın

kullanımıyla ilgili talimatların verilmesi veya sürekli kontrol altında tutulması durumunda kullanılabilir. Çocuklar, bu ürün ile kontrol altında tutulmalıdır.

MONTAJ VE AYARLAMALAR



UYARI: Ciddi yaralanma riskini azaltmak için herhangi bir ayar yapmadan ya da parça veya aksesuarları söküp takmadan önce aleti kapatın ve güç kaynağından ayırın. Tetik düğmesinin KAPALI konumunda olduğunu kontrol edin. Aletin yanlışlıkla çalıştırılması yaralanmaya neden olabilir.

Kesiciler

Alet takımı aşağıdaki teknik verilere sahip tüm ticari kesici yelpazesi (örneğin: düz, kanal, profil kesici, yarma kesicisi veya oluklu bıçak) ile birlikte kullanılabilir:

1. Mil çapı 6–8 mm
2. Minimum 30000/dak. kesici hızı



UYARI: Kullanılacak en büyük çap:

- Düz kesiciler, yiv kesiciler, profil kesiciler için en büyük mil çapı **MUTLAKA 8 mm** olmalıdır, en büyük çap **MUTLAKA 30 mm** olmalıdır, en büyük kesme derinliği **MUTLAKA 10 mm** olmalıdır.
- Yarma kesiciler için maksimum mil çapı **MUTLAKA 8 mm** ve maksimum çap **MUTLAKA 25 mm** olmalıdır.
- Oluklu bıçaklar için maksimum mil çapı **MUTLAKA 8 mm**, maksimum çap **MUTLAKA 30 mm** ve maksimum kesme genişliği **MUTLAKA 4 mm** olmalıdır.

Motor Hızlı Açma (Şek. B)



UYARI: Ayarlama yaparken veya onarım yaparken aksesuarları takip ve çıkarmadan önce, yaralanma riskini azaltmak için birimi kapatın ve prizden çıkarın. Kazara çalışma yaralanmaya neden olabilir.

1. Tabandaki kilitleme kolunu **9** açın.
2. Hızlı açma tırnaklarının her ikisine basarak motor ünitesini tek elle kavrayın **1**.
3. Diğer elinizle, tabanı kavrayın ve motoru tabandan çekin.

Kesiciyi Takma ve Sökme (Şek. C)



UYARI: Ayarlama yaparken veya onarım yaparken aksesuarları takip ve çıkarmadan önce, yaralanma riskini azaltmak için birimi kapatın ve prizden çıkarın. Kazara çalışma yaralanmaya neden olabilir.

Kesiciyi takmak için

1. Motor ünitesini taban ünitesinden sökün, gerekirse bkz. **Motor Hızlı Açma**.
 2. İstenilen yönlendirici kesicinin yuvarlak milini temizleyin ve gevşetilen bileziğe gidebildiği kadar takın ve sonra 1,6 mm kadar çekin.
 3. Bilezik somununu **21** sunulan anahtarla saat yönünde çevirirken mil şaftını tutmak için mil kilidi düğmesine **5** basın.
- NOT:** Ünite, isteğe bağlı bir "manuel cırcır" kesici sıkma

yöntemine izin veren birden çok mil kilidi mandalı ile donatılmıştır.

Manuel cırcır yöntemi ile sıkamak:

- Anahtarı bilezik somunundan **21** çıkarmadan, mil kilit düğmesindeki **5** basıncı serbest bırakın.
- Anahtar hala bilezik somunundayken **21**, anahtar konumunu yeniden ayarlamak için sıkma yönünü tersine çevirin.
- Mil kilit düğmesine **5** tekrar basın ve anahtarı saat yönünde çevirin.
- Somun bileziği **21** istenilen sıklığa ulaşıncaya dek prosedürü tekrar edin.

İKAZ: Olası bilezik hasarından kaçının. Bileziği, kesici olmadan asla sıkmayın.

Kesiciyi sökmek için

- Motor ünitesini taban ünitesinden sökün, bkz. **Motor Hızlı Açma**.
- Bilezik somununu **21** sunulan anahtarla saat yönünün tersinde çevirirken mil şaftını tutmak için mil kilidi düğmesine **5** basın.

Manuel cırcır yöntemi ile gevşetmek:

- Anahtarı bilezik somunundan **21** çıkarmadan, mil kilit düğmesindeki **5** basıncı serbest bırakın.
- Anahtar hala bilezik somunundayken **21**, anahtar konumunu yeniden ayarlamak için gevşetme yönünü tersine çevirin.
- Mil kilit düğmesine **5** tekrar basın ve anahtarı saat yönünün tersine çevirin.
- Bilezik somunu **21** gevşeyinceye dek prosedürü tekrar edin ve kesiciyi çıkarın.

Bilezikler

NOT: Bileziği, ilk olarak bir yönlendirici kesici takmadan asla sıkmayın. Boş bir bileziği sıkamak, elle dahi olsa, bileziğe zarar verebilir.

Bilezik boyutlarını değiştirmek için, bilezik aksaminin vidalarını yukarıda tarif edildiği şekilde sökün. İstenilen bileziği prosedürü tersine çevirerek takın. Bilezik ve bilezik somunu bağlıdır. Bileziği bilezik somunundan sökmeye çalışmayın.

KULLANMA

Kullanma Talimatları

UYARI: Güvenlik talimatlarına ve geçerli yönetmeliklere daima uyun.

UYARI: Ciddi yaralanma riskini azaltmak için herhangi bir ayar yapmadan ya da parça veya aksesuarları söküp takmadan önce aleti kapatın ve güç kaynağından ayırın. Tetik düğmesinin KAPALI konumda olduğunu kontrol edin. Aletin yanlışlıkla çalıştırılması yaralanmaya neden olabilir.

UYARI: Bu alette 30 mm'yi aşan bir çap ile yönlendirici kesicileri kullanmayın.

Uygun El Pozisyonu (Şek. M)

UYARI: Ciddi yaralanma riskini azaltmak için, DAİMA şekilde gösterilen uygun el pozisyonunu kullanın.

UYARI: Ciddi yaralanma riskini azaltmak için, ani tepki ihtimaline karşı aleti DAİMA sıkıca tutun.

D26200

Düzgün el konumu bir elin gösterildiği şekilde tabanın çevresini sarmasını gerektirmektedir.

D26203, D26204

Bir daldırma taban kullanılırken düzgün el konumu, gösterildiği gibi, bir elin daldırma kollarından **44** her birinde olmasını gerektirmektedir.

Motoru Başlatma ve Durdurma (Şek. A)

UYARI: Aleti başlatmadan önce, iş alanındaki tüm yabancı maddelerden temizleyin. Ayrıca başlangıç torkuna karşı direnç göstermek üzere aleti tutun.

UYARI: Kişisel yaralanma ve/veya bitmiş işte hasardan kaçınmak için, aleti yere koymadan önce güç ünitesinin TAM DURMA haline geçmesine daima izin verin.

Üniteyi açmak için, ON (AÇIK) yazan ve "I" sembolüne karşılık gelen toz korumalı anahtarın **4** yanına basın.

Üniteyi kapatmak için, OFF (KAPALI) yazan ve "O" sembolüne karşılık gelen toz korumalı anahtarın yanına basın.

NOT: Elektrik kesilirse, elektrik geri geldiğinde üniteyi yeniden çalıştırmak için açma/kapama anahtarının çevrilmesi gerekir.

Kilitleme Kolu Ayarı (Şek. D)

UYARI: Ayarlama yaparken veya onarım yaparken aksesuarları takıp ve çıkarmadan önce, yaralanma riskini azaltmak için birimi kapatın ve prizden çıkarın. Kazara çalışma yaralanmaya neden olabilir.

Kilitleme kolunu kelepçelemek için aşırı güç kullanılmamalıdır. Aşırı güç kullanmak tabana zarar verebilir.

Kilitleme kolu **9** kelepçelendiği zaman motor tabanda hareket ettirilmemelidir.

Kilitleme kolu aşırı güç olmadıkça kelepçelenmiyorsa ya da kelepçeleme sonrası motor tabanda hareket ediyorsa, ayarlama gereklidir.

Kilitleme kolunun kelepçeleme kuvvetini ayarlamak için:

- Kilitleme kolunu **9** açın.
- Altıgen anahtar kullanarak vidayı **19** küçük ilerlemelerle çevirin.

NOT: Vidayı saat yönünde çevirmek kolu sıkar, vidayı saat yönünün tersine çevirmek kolu gevşetir.

Alt tabanı merkeze alma (Şek. E, E1, E2)

UYARI: Ayarlama yaparken veya onarım yaparken aksesuarları takıp ve çıkarmadan önce, yaralanma riskini azaltmak için birimi kapatın ve prizden çıkarın. Kazara çalışma yaralanmaya neden olabilir.

Bir alt tabanı ayarlamaz, değiştirmeniz ya da yenilemeniz gerekliyse, bir merkezleme aleti önerilir, bkz. Merkezleme aleti bir

konik ve bir pimden oluşur. Alt tabanı ayarlamak için aşağıdaki adımları takip edin.

1. Alt taban vidalarını **38** alt tabanın serbest hareket edeceği şekilde gevşetin ancak sökmeyin.
2. Pimi bileziğe takın ve bilezik somununu sıkın.
3. Motoru tabana takın ve kilitleme kolunu tabana kelepçeleysin.
4. Koniği ve pimi **20** yerleştirin ve gösterildiği şekilde durana dek koniğin üzerine hafifçe bastırın. Bu, alt tabanı merkeze alacaktır.
5. Koniği basılı tutarken, alt taban vidalarını sıkın.

Şablon Kılavuzlarını Kullanma

Daldırma alt tabanı şablon kılavuzlarını kabul eder. Sabit tabanda şablon kılavuzlarını kabul etmek için bir aksesuar alt tabanı gereklidir. Aletinizle kullanımı önerilen aksesuarlar ek ücretle yerel satıcınızdan ya da yetkili servis merkezinizden temin edilebilir.

NOT: D şekilli alt taban şablon kılavuzlarını içermez ve çapı 30 mm'ye kadar olan kesicileri alacak şekilde tasarlanmıştır.

Şablon Kılavuzlarını kullanmak için

1. Şablon kılavuzunu iki vida kullanarak alt tabana takın ve iyice sıkın.
2. Alt tabanı merkeze alın. Bkz. **Alt Tabanı Merkeze Alma**.

Kesme Derinliğini Ayarlama (Şek. F)

UYARI: Ayarlama yaparken veya onarım yaparken aksesuarları takip ve çıkarmadan önce, yaralanma riskini azaltmak için birimi kapatın ve prizden çıkarın. Kazara çalışma yaralanmaya neden olabilir.

1. İstenilen kesiciyi seçin ve takın. Bkz. **Kesiciyi Takma ve Sökme**.
2. Tabanın derinlik ayarlama halkasına takılı olduğundan emin olarak tabanı motora monte edin **2**. Yönlendiriciyi iş parçasının üzerine yerleştirin.
3. Kilitleme kolunu **9** açın ve derinlik ayarlama halkasını **2** kesici iş parçasına dokununcaya dek çevirin. Halkayı saat yönünde çevirmek kesme başını yükseltir, saat yönünün tersi çevirmek kesme başını alçaltır.
4. Mikro ayarlanabilir ölçeği **8** ölçekteki 0 derinlik ayarlama halkasının en altındaki ibre ile hizalanıncaya dek saat yönünde çevirin.
5. Derinlik ayarlama halkasını, ibre mikro ayarlanabilir ölçekteki kesme işaretinin istenilen derinliği ile hizalanıncaya dek çevirin.

NOT: Ayarlanabilir ölçekteki her bir işaret 0,5 mm'lik bir derinlik değişikliğini temsil eder ve halkanın bir tam (360°) çevrilmesi derinliği 12,7 mm olarak değiştirir.

6. Tabanı kilitlemek için kilitleme kolunu **9** kapatın.

Paralel Korkuluğun Kullanılması (Şek. G1)

Temel paralel korkuluk D26200, D26204'de bulunmaktadır ve sabit ve daldırma tabanlarıyla iyi çalışır. D262003-XJ temel paralel korkuluk diğer modeller için bir aksesuar olarak mevcuttur ve

yerel perakendecinizden ya da servis merkezinizden ek ücret karşılığında satın alınabilir.

1. Motor ünitesini taban ünitesinden sökün, bkz. **Motor Hızlı Açma**.
2. Düz başlı vidaları **39** paralel korkuluktaki depo deliklerden sökün.
3. Paralel korkuluğu tabanın yanındaki paralel korkuluk yuvasına **10** kaydırın. Paralel korkuluğu sabitlemek için alt tabandaki uygun delikler boyunca iki düz başlı vidayı takın. Donanımı sıkın.
4. Paralel korkulukla ilgili tüm talimatları takip edin.

NOT: Paralel korkuluğu çıkarmak için, yukarıdaki prosedürü ters yönde izleyin. Paralel korkuluğu sökmek için, kaybı önlemek üzere paralel korkuluktaki depo deliklerine iki düz başlı vidayı **39** daima yeniden takın.

Kılavuz Çubuklarla Paralel Korkuluk Kullanma (yalnızca daldırma tabanı: D26203, D26204)

Kılavuz çubuklu paralel korkuluk daldırma taban ünitenize dahil edilmiş olabilir. Birinci sınıf bir paralel korkuluk (model DE6913) da yerel perakendecinizden ya da servis merkezinizden ek ücret karşılığında temin edilebilir.

Paralel Korkuluğun Takılması (Şek. G2)

1. Kılavuz çubukları **42** yönlendirici tabanına **43** takın.
2. El vidalarını **44** ve yayları **41** tabana takın.
3. El vidalarını **44** sıkın.
4. Paralel korkuluğu **45** çubuklar üzerinden kaydırın.
5. El vidalarını **44** ve yayları **41** paralel korkuluğa takın.
6. El vidalarını **46** geçici olarak sıkın. Bkz. **Paralel Korkuluğun Ayarlanması**.

Paralel Korkuluğun Ayarlanması (Şek. A, G3)

Paralel korkulukla ilgili montaj talimatlarını takip edin.

1. Malzeme üzerinde bir kesim çizgisi çizin.
2. Kesici iş parçası ile temas edinceye kadar yönlendirici taşıyıcısını indirin.
3. Daldırma kilit kolunu **16** serbest bırakarak daldırma mekanizmasını kilitleyin.
4. Yönlendirici kesim çizgisi üzerine yerleştirin. Kesicinin dış kesim kenarı, kesim çizgisi ile örtülmelidir.
5. Paralel korkuluğu **45** iş parçasına doğru kaydırın ve el vidalarını **46** sıkın.

Vakum Ek Parçası

(Yalnızca Sabit Taban, Şek. H)

UYARI: Ayarlama yaparken veya onarım yaparken aksesuarları takip ve çıkarmadan önce, yaralanma riskini azaltmak için birimi kapatın ve prizden çıkarın. Kazara çalışma yaralanmaya neden olabilir.

Yönlendiriciyi toz toplama için bir vakum temizleyiciye bağlamak için şu adımları takip edin:

1. Motor ünitesini taban ünitesinden sökün, bkz. **Motor Hızlı Açma**.
2. Vakum eki aksesuarını **22** gösterildiği şekilde tabana ekleyin. El vidalarını **23** ile el sağlam şekilde sıkın.
3. Hortum adaptörünü vakum eki aksesuarına ekleyin.
4. Vakum ek parçasını kullanırken, vakum temizleyicinin yerleşimine dikkat edin. Vakum temizleyicinin sabit olduğundan ve hortumun işe müdahalede bulunmayacağından emin olun.

Vakum Ek Parçası

(Yalnızca Daldırma Taban, Şek. I)

1. Motor ünitesini daldırma tabandan sökün, bkz. **Motor Hızlı Açma**.
2. Vakum ek parçasındaki tırnağı (**34**, küçük resim) daldırma tabanındaki yuvaya kaydırın ve tırnağı daldırma tabanındaki deliğe iterek takın (**35**, küçük resim).
3. Tedarik edilen plastik yıkayıcı **36** ve el vidası **37** ile tabana sabitleyin. El vidasını el ile sağlam şekilde sıkın.
4. Hortum adaptörünü vakum ek parçasına ekleyin.
5. Vakum ek parçasını kullanırken, vakum temizleyicinin yerleşimine dikkat edin. Vakum temizleyicinin sabit olduğundan ve hortumun işe müdahalede bulunmayacağından emin olun.

Kurulum Sabit Taban

Motoru Sabit Tabana Takma (Şek. A, B)

UYARI: *Ayarlama yaparken veya onarım yaparken aksesuarları takıp ve çıkarmadan önce, yaralanma riskini azaltmak için birimi kapatın ve prizden çıkarın. Kazara çalışma yaralanmaya neden olabilir.*

1. Tabandaki kilitleme kolunu **9** açın.
2. Derinlik ayarlama halkası **2** motorda değilse, halka, gösterildiği gibi motorun üst ve alt kısmı arasında yarıya kadar ilerleyene dek derinlik ayarlama halkasını **2** vıdalayın. Motordaki oluğu **7** tabandaki kılavuz pimleri **18** ile hizalayarak motoru tabana takın. Derinlik ayarlama halkası yerine oturuncaya kadar motoru aşağıya kaydırın.
NOT: Kılavuz pimi olukları **7** motorun her iki yanında da bulunur ve iki yönde konumlandırılabilir.

3. Kesimin derinliğini derinlik ayarlama halkasını çevirerek ayarlayın. Bkz. **Kesme Derinliğinin Ayarlanması**.
4. İstenilen derinlik kazanıldığında, kilitleme kolunu **9** kapatın. Kesme derinliğini ayarlamaya dair bilgi için, bkz. **Kesme Derinliğinin Ayarlanması**.

Kurulum Daldırma Taban

Motoru Daldırma Tabana Takma (Şek. A, J)

UYARI: *Ayarlama yaparken veya onarım yaparken aksesuarları takıp ve çıkarmadan önce, yaralanma riskini azaltmak için birimi kapatın ve prizden çıkarın. Kazara çalışma yaralanmaya neden olabilir.*

1. Derinlik ayarlama halkasını **2** motordan sökün. Daldırma tabanı ile kullanılmaz.

NOT: Kaybı önlemek için kullanılmadığı zaman derinlik ayarlama halkasını sabit tabana takın (Şek. J).

2. Motordaki oluğu **7** tabandaki kılavuz pimleri **18** ile hizalayarak motoru tabana takın. Motor, motor freninde **27** duruncaya dek motoru aşağıya kaydırın.
3. Kilitleme kolunu **9** kapatın.

Daldırma Yönlendirme Derinliğini Ayarlama (Şek. K)

UYARI: *Ayarlama yaparken veya onarım yaparken aksesuarları takıp ve çıkarmadan önce, yaralanma riskini azaltmak için birimi kapatın ve prizden çıkarın. Kazara çalışma yaralanmaya neden olabilir.*

1. Daldırma kilit kolunu **16** aşağıya iterek daldırma mekanizmasının kilidini açın. Kesicinin **42** iş parçasına değmesine izin verecek şekilde, yönlendiriciyi gidebildiği kadar aşağıya daldırın.
2. Daldırma kilit kolunu **16** serbest bırakarak daldırma mekanizmasını kilitleyin.
3. Derinlik ayarlama çubuğunun **15** el vidasını **28** saat yönünün tersinde çevirerek gevşetin.
4. Derinlik ayarlama çubuğunu **15** en düşük torna durdurma parçasına **14** gelene dek kaydırın.
5. Derinlik ayarlama çubuğundaki sıfır kaydırıcı tırnağını **31** aşağıya kaydırın, böylece üst kısmı derinlik ayarlama ölçeğindeki **30** sıfıra gelir.
6. Derinlik ayarlama çubuğunun **15** tırtıklı üst kısmını kavrayıp, tırnağın **31** derinlik ayarlama ölçeğinde **30** kesiyen istenilen derinliğiyle hizalanacağı şekilde yukarı kaydırın.
7. El vidasını **28** derinlik ayarlama çubuğunu yerinde tutmak için sıkın.
8. Her iki elinizi de tutamaklardan çekmeyerek daldırma kilit kolunu **16** aşağıya iterek daldırma mekanizmasının kilidini açın. Daldırma mekanizması ve motor yukarı doğru hareket edecektir. Yönlendirici daldırıldığı zaman, derinlik ayarlama çubuğu, yönlendiricinin tam olarak istenilen derinliğe ulaşmasını sağlayacak şekilde torna durdurma parçasına çarpar.

Adım adım kesikler için dönen tornayı kullanma (Şek. K)

Gerekli kesiyen derinliği tek bir geçişte kabul edilenden daha fazlaysa, derinlik çubuğunun **15** ilk başta daha uzun torna durdurma parçasıyla hizalanacağı şekilde tornayı döndürün. Her bir kesikten sonra, derinlik durdurma parçasının, son kesme derinliğine ulaşılıncaya dek daha kısa kolla hizalanacağı şekilde tornayı döndürün.

UYARI: *Yönlendirici çalışırken torna durdurma parçasını değiştirmeyin. Bu, ellerinizin kesici kafasının çok yakınında olmasına yol açar.*

Yönlendirme Derinliğini İnce Ayarı (Şek. K)

UYARI: *Ayarlama yaparken veya onarım yaparken aksesuarları takıp ve çıkarmadan önce, yaralanma riskini azaltmak için birimi kapatın ve prizden çıkarın. Kazara çalışma yaralanmaya neden olabilir.*

Derinlik ayarlamaya çubuğunun en alt kısmındaki tırtıklı düğme **29** küçük ayarlamalar yapmak üzere kullanılabilir.

1. Kesme derinliğini azaltmak için, düğmeyi saat yönünden döndürün (yönlendiricinin üstünden aşağıya bakarak).
2. Kesme derinliğini arttırmak için, düğmeyi saat yönünün tersine döndürün (yönlendiricinin üstünden aşağıya bakarak).

NOT: Düğmenin tam bir dönüşü 1 mm'lik bir değişikliğe yol açar (derinlik olarak).

Daldırma Tabanıyla Kesme (Şek. K)



UYARI: Ayarlamaya yaparken veya onarım yaparken aksesuarları takip ve çıkarmadan önce, yaralanma riskini azaltmak için birimi kapatın ve prizden çekin. Kazara çalışma yaralanmaya neden olabilir.

NOT: Kesimin derinliği daldırma tabanının varsayılan halinde kilitlidir. Daldırma kilitli "kilitlemek üzere serbest bırak" daldırma mekanizmasını etkinleştirmek için kullanıcının çalıştırmasını gerektirir.

1. Daldırma kilit koluna **16** bastırın ve yönlendiriciyi aşağıya doğru, kesici ayarlanan derinliğe ulaşıncaya dek daldırın.
2. Daldırma kilit kolunu **16**, istenilen derinliğe ulaşıncaya dek serbest bırakın.

NOT: Daldırma kilit kolunu serbest bırakmak motoru otomatik olarak yerine kilitler.

NOT: Ek direnç gerekliyse, daldırma kilit koluna bastırmak üzere eli kullanın.

NOT: Ek kelepçeleme kuvveti gerekliyse, saat yönünde sıkmak üzere kilit koluna daha fazla basın.

3. Kesmeyi gerçekleştirin.
4. Daldırma kilit koluna bastırarak, yönlendirici kesicisinin iş parçasından kurtulmasına izin vererek, kilitleme mekanizmasını devre dışı bırakır.
5. Yönlendiriciyi kapatın.

Çalışma: Tüm Tabanlar

Besleme Yönü (Şek. L)

Yönlendirirken besleme yönü çok önemlidir ve başarılı bir iş ile başarısız bir proje arasındaki farkı yaratabilir. Şekiller bazı tipik kesmeler için düzgün besleme yönünü göstermektedir. İzlenmesi gereken genel kural, yönlendirici dış bir kesmede saat yönünün tersinde hareket ettirmek ve iç kesmede saat yönünde hareket ettirmektir.

Stoktaki bir parçanın dış kenarını aşağıdaki adımları takip ederek şekillendirin:

1. Uç damarı soldan sağa şekillendirin
2. Boyuna damar kısmını soldan sağa hareket ederek şekillendirin
3. Diğer uç damar kısmını kesin
4. Geriye kalan boyuna damar kenarını tamamlayın

Yönlendirici Hızını Seçme (Şek. A)

Bir yönlendirici hızı seçmek için **Hız Seçim Çizelgesi** 'ne başvurun. Yönlendirici hızını kontrol etmek için değişken hızlı aramayı **3** çevirin.

Yumuşak ilk hareket Özelliği

Kompakt yönlendiriciler, motorun başlangıç torkunu en aza indiren yumuşak ilk hareket özelliğini sunan elektronik birimlerle donatılmıştır.

Değişken hız kontrolü (Şek. A)

Bu yönlendirici, 16000 ve 27000 RPM arasında sınırsız sayıda hızla bir değişken hız araması **3** ile donatılmıştır. Değişken hız aramasını **3** çevirerek hızı ayarlayın.

İKAZ: Düşük ve orta hızlı çalıştırmada, hız kontrolü motor hızının azalmasını engeller. Bir hız değişimi duymayı ve motoru yüklemeye devam etmeyi umuyorsanız, aşırı ısınma nedeniyle motora zarar verebilirsiniz. Kesmenin derinliğini azaltın ve/veya aletin zarar görmesini önlemek için besleme oranını yavaşlatın.

Kompakt yönlendiriciler, kesme sırasında aletin hızını izlemek ve devam ettirmek üzere elektronik birimlerle donatılmıştır.

HIZ SEÇİM ÇİZELGESİ

ARAMA AYARI	YAKLAŞIK RPM	UYGULAMA
1	16000	Büyük çaplı kesiciler.
2	18200	
3	20400	
4	22600	Küçük çaplı kesiciler. Yumuşak keresteler, plastikler, laminatlar.
5	24800	
6	27000	

NOT: Daha kaliteli iş için bir ağır geçiş yerine birden çok hafif geçiş gerçekleştirin.

BAKIM

DEWALT elektrikli aletinizin minimum bakımla uzun bir süre çalışacak şekilde tasarlanmıştır. Kesintisiz olarak memnuniyet verici bir şekilde çalışması gerekli özenin gösterilmesine ve düzenli temizliğe bağlıdır.



UYARI: Ciddi yaralanma riskini azaltmak için herhangi bir ayar yapmadan ya da parça veya aksesuarları söküp takmadan önce aleti kapatın ve güç kaynağından ayırın. Tetik düğmesinin KAPALI konumda olduğunu kontrol edin. Aletin yanlışlıkla çalıştırılması yaralanmaya neden olabilir.

Fırça İnceleme

Sürekli güvenliğiniz ve elektrik koruması için, bu aletteki fırça incelemesi ve değiştirme YALNIZCA bir DEWALT fabrika servis merkezi, DEWALT yetkili servis merkezi ya da diğer vasıflı servis personeli tarafından gerçekleştirilmelidir.

Yaklaşık 100 saatlik kullanımdan sonra, aletinizi en yakın DEWALT fabrika servis merkezine ya da DEWALT yetkili servis merkezine kapsamlı şekilde temizlenmek ve incelenmek üzere gönderin. Yıpranmış parçaları değiştirin ve yeni yağlayıcı ile yağlayın. Yeni fırçaları taktırın ve aletinizin performansını test edin.

Yukarıdaki bakım denetlemesinden önceki herhangi bir güç kaybı aletinizin hemen bakımının yapılmasının gerekli olduğuna işaret edebilir. BU KOŞUL ALTINDA ALETİ ÇALIŞTIRMAYA DEVAM ETMEYİN. Düzgün çalışma voltajı söz konusuysa, aletinizi hemen bakım yapılması için servis istasyonuna geri götürün.

Motoru ve Tabanı Cilalama

Motor ünitesini tabana göre pürüzsüz hareket ettirirken pürüzsüz bir hareketi sürdürmek için, motor ünitesinin dışı ve tabanın içi herhangi standart bir macun ya da sıvı cila kullanılarak cilalanabilir. Üreticinin talimatlarına göre, cilayı motor ünitesinin dış çapına ve tabanın iç çapına sürün. Cilanın kurumasına izin verin ve kalıntıları yumuşak bir bezle silin. ası yaralanmaya neden olabilir.



Yağlama

Elektrikli aletiniz ek bir yağlama gerektirmemektedir.



Temizleme



UYARI: Havalandırma deliklerinde ve etrafında toz toplanması halinde bu tozu ve kiri kuru hava kullanarak ana gövdeden uzaklaştırın. Bu işlemi gerçekleştirirken onaylı bir göz koruması ve onaylı toz maskesi takın.



UYARI: Aletin metalik olmayan parçalarını temizlemek için asla çözücü veya başka sert kimyasal kullanmayın. Bu kimyasallar bu parçalarda kullanılan malzemeleri güçsüzeleştirir. Yalnızca su ve yumuşak sabunla nemlendirilmiş bir bez kullanın. Aletin içine herhangi bir sıvının girmesine izin vermeyin; aletin herhangi bir parçasını bir sıvı içine daldırmayın.

İlave Aksesuarlar



UYARI: DEWALT tarafından tedarik veya tavsiye edilenlerin dışındaki aksesuarlar bu ürün üzerinde test edilmediğinden, söz konusu aksesuarların bu aletle birlikte kullanılması tehlikeli olabilir. Yaralanma riskini azaltmak için bu ürünle birlikte sadece DEWALT tarafından tavsiye edilen aksesuarlar kullanılmalıdır.

Uygun aksesuarlarla ilgili daha fazla bilgi almak için satış noktalarıyla görüşün.

Çevrenin Korunması



Aynı toplama. Bu işaretlenmiş simgeyle ürün ve piller normal evsel atıklarla birlikte çöpe atılmamalıdır.

Bazı malzemeleri içeren ürün ve piller geri dönüştürülebilir veya geri kazanılabilir, bu da bazı hammaddeler için talebi azaltabilir. Lütfen elektrikli ürünleri ve pilleri yerel yasal mevzuata uygun şekilde geri dönüşüme tabi tutun. Daha ayrıntılı bilgiler www.2helpU.com adresinde mevcuttur.

ΣΥΜΠΑΓΟΥΣ ΜΕΓΕΘΟΥΣ ΡΟΥΤΕΡ ΒΑΡΕΟΣ ΤΥΠΟΥ

D26200, D26203, D26204

Συγχαρητήρια!

Επιλέξατε ένα εργαλείο DEWALT. Τα έτη εμπειρίας, η σχολαστική ανάπτυξη προϊόντων και η καινοτομία έχουν καταστήσει την DEWALT έναν από τους πιο αξιόπιστους συνεργάτες στον τομέα των επαγγελματικών ηλεκτρικών εργαλείων.

Τεχνικά δεδομένα

		D26200	D26203	D26204
Τάση	V _{AC}	230	230	230
Τύπος		2	2	2
Ισχύς εισόδου	W	900	900	900
Ταχύτητα χωρίς φορτίο	min ⁻¹	16000–27000	16000–27000	16000–27000
Φορείο ρούτερ		1 στήλη	2 στήλες	2 στήλες
Διαδρομή φορείου ρούτερ	mm	55	55	55
τοπ βάθους ρεβόλβερ		5 βαθμίδων, με διαβάθμιση	5 βαθμίδων, με διαβάθμιση	5 βαθμίδων, με διαβάθμιση
Μέγεθος κολάρου	mm	8 (Hv. Βασ.: 1/4")	8 (Hv. Βασ.: 1/4")	8 (Hv. Βασ.: 1/4")
Διάμετρος κοπτικών, μέγ.	mm	30	30	30
Βάρος	kg	2,0	2,9	2,9
Τιμές Τιμές θορύβου και κραδασμών (διανυσματικό άθροισμα σε τρεις άξονες) σύμφωνα με το EN62841-2-17:				
L _{PA} (επίπεδο πίεσης ήχου)	dB(A)	80	82	82
L _{WA} (επίπεδο ισχύος ήχου)	dB(A)	88	90	90
K (αβεβαιότητα για το δοθέν επίπεδο ήχου)	dB(A)	3,0	4,0	4,0
Τιμή εκπομπής κραδασμών a _h =	m/s ²	<2,5	3,7	3,7
Αβεβαιότητα K =	m/s ²	1,5	1,5	1,5

Το επίπεδο εκπομπής κραδασμών και/ή θορύβου που αναφέρεται στο παρόν δελτίο πληροφοριών έχει μετρηθεί σύμφωνα με τυποποιημένη διαδικασία δοκιμής που αναφέρεται στο πρότυπο EN62841 και μπορεί να χρησιμοποιηθεί για τη σύγκριση ενός εργαλείου με άλλο. Μπορεί να χρησιμοποιηθεί για μια προκαταρκτική αξιολόγηση της έκθεσης σε κραδασμούς.



ΠΡΟΕΙΔΟΠΟΙΗΣΗ: Το αναφερόμενο επίπεδο εκπομπής κραδασμών και/ή θορύβου αντιστοιχεί στις βασικές εφαρμογές του εργαλείου. Ωστόσο, αν το εργαλείο χρησιμοποιηθεί για διαφορετικές εφαρμογές, με διαφορετικά αξεσουάρ ή αν δεν συντηρείται κανονικά, η εκπομπή κραδασμών και/ή θορύβου μπορεί να διαφέρει. Αυτό ενδέχεται να αυξήσει σημαντικά το επίπεδο έκθεσης στη συνολική διάρκεια του χρόνου λειτουργίας. Μια εκτίμηση του επιπέδου έκθεσης σε κραδασμούς και/ή θόρυβο θα πρέπει να λαμβάνει υπόψη και τους χρόνους που το εργαλείο είναι απενεργοποιημένο ή λειτουργεί αλλά στην πραγματικότητα δεν εκτελεί εργασία. Αυτό μπορεί να μειώσει σημαντικά το επίπεδο έκθεσης για τη συνολική περίοδο εργασίας.

Προσδιορίστε πρόσθετα μέτρα ασφαλείας για προστασία του χειριστή από τις επιπτώσεις των κραδασμών και/ή του θορύβου, όπως: συντήρηση του εργαλείου και των αξεσουάρ, διατήρηση των χεριών θερμών (αφορά τους κραδασμούς), οργάνωση των σχημάτων εργασίας.

Δήλωση Συμμόρφωσης - E.K.

Οδηγία περί μηχανικού εξοπλισμού



Συμπαγους μεγεθους ρουτερ βαρεος τυπου D26200, D26203, D26204

Η εταιρεία DEWALT δηλώνει ότι τα προϊόντα που περιγράφονται στην ενότητα **Τεχνικά δεδομένα** σχεδιάστηκαν σε συμμόρφωση με τα εξής πρότυπα και οδηγίες:

2006/42/ΕΚ, EN62841-1:2015 + AC:2015+A11:2022;
EN62841-2-17:2017.

Αυτά τα προϊόντα συμμορφώνονται και με τις Οδηγίες 2014/30/ΕΕ και 2011/65/ΕΕ. Για περισσότερες πληροφορίες, παρακαλούμε επικοινωνήστε με την DEWALT στην παρακάτω διεύθυνση ή ανατρέξτε στο πίσω μέρος του εγχειριδίου.

Ο κάτωθι υπογράφων είναι υπεύθυνος για τη σύνταξη του τεχνικού φακέλου και πραγματοποιεί την παρούσα δήλωση εκ μέρους της εταιρείας DEWALT.



Markus Rompel

Αντιπρόεδρος Μηχανολογίας, ΡΤΕ Ευρώπης

DEWALT, Richard-Klinger-Straße 11,

65510, Idstein, Γερμανία

06.10.2022



ΠΡΟΕΙΔΟΠΟΙΗΣΗ: Για να ελαττώσετε τον κίνδυνο τραυματισμού, διαβάστε το εγχειρίδιο χρήσης.

Ορισμοί: Οδηγίες ασφαλείας

Οι παρακάτω ορισμοί περιγράφουν το επίπεδο σοβαρότητας για κάθε προειδοποιητική λέξη. Παρακαλούμε διαβάστε το εγχειρίδιο και δώστε προσοχή σε αυτά τα σύμβολα.



ΚΙΝΔΥΝΟΣ: Υποδεικνύει μια επικείμενη επικίνδυνη κατάσταση, η οποία, εάν δεν αποφευχθεί, **θα** προκαλέσει **θάνατο ή σοβαρό τραυματισμό**.



ΠΡΟΕΙΔΟΠΟΙΗΣΗ: Υποδεικνύει μια ενδεχομένη επικίνδυνη κατάσταση, η οποία, εάν δεν αποφευχθεί, **θα μπορούσε να προκαλέσει θάνατο ή σοβαρό τραυματισμό**.



ΠΡΟΣΟΧΗ: Υποδεικνύει μια ενδεχομένη επικίνδυνη κατάσταση, η οποία, εάν δεν αποφευχθεί, **ενδέχεται να προκαλέσει τραυματισμό μικρής ή μέτριας σοβαρότητας**.

ΣΗΜΕΙΩΣΗ: Υποδεικνύει μια πρακτική που **δεν έχει σχέση με προσωπικό τραυματισμό** και η οποία, εάν δεν αποφευχθεί, **ενδέχεται να προκαλέσει υλική ζημία**.



Υποδηλώνει κίνδυνο ηλεκτροπληξίας.



Υποδηλώνει κίνδυνο πυρκαγιάς.

Γενικές προειδοποιήσεις ασφαλείας για τα ηλεκτρικά εργαλεία



ΠΡΟΕΙΔΟΠΟΙΗΣΗ: Διαβάστε όλες τις προειδοποιήσεις ασφαλείας, τις οδηγίες, τις απεικονίσεις και τις προδιαγραφές που συνοδεύουν αυτό το ηλεκτρικό εργαλείο. Η μη τήρηση οποιασδήποτε από τις οδηγίες που αναφέρονται πιο κάτω μπορεί να έχει ως αποτέλεσμα ηλεκτροπληξία, πυρκαγιά και/ή σοβαρό τραυματισμό.

ΔΙΑΤΗΡΗΣΕ ΤΙΣ ΠΡΟΕΙΔΟΠΟΙΗΣΕΙΣ ΚΑΙ ΤΙΣ ΟΔΗΓΙΕΣ ΓΙΑ ΜΕΛΛΟΝΤΙΚΗ ΑΝΑΦΟΡΑ

Ο όρος «ηλεκτρικό εργαλείο» σε όλες τις προειδοποιήσεις, αναφέρεται σε εργαλείο που τροφοδοτείται με ρεύμα από το ηλεκτρικό δίκτυο (με καλώδιο) ή σε εργαλείο που λειτουργεί με μπαταρία (ασύρματο).

1) Ασφάλεια χώρου εργασίας

- a) **Διατηρείτε το χώρο εργασίας καθαρό και καλά φωτισμένο.** Οι μη τακτοποιημένοι ή σκοτεινοί χώροι, αποτελούν αιτία ατυχημάτων.

- β) **Μη λειτουργείτε τα ηλεκτρικά εργαλεία σε εκρηκτικές ατμόσφαιρες, όπως όταν υπάρχουν εύφλεκτα υγρά, αέρια ή σκόνη.** Τα ηλεκτρικά εργαλεία δημιουργούν σπινθήρες που μπορούν να προκαλέσουν ανάφλεξη στη σκόνη ή τις αναθυμιάσεις.
- γ) **Απομακρύνετε τα παιδιά και άλλα παρευρισκόμενα άτομα όταν χρησιμοποιείτε ένα ηλεκτρικό εργαλείο.** Η απόσπαση της προσοχής σας μπορεί να έχει ως αποτέλεσμα την απώλεια ελέγχου.

2) Ηλεκτρική ασφάλεια

- a) **Τα βύσματα των ηλεκτρικών εργαλείων πρέπει να ταιριάζουν με τις πρίζες. Μην τροποποιείτε ποτέ το βύσμα με οποιονδήποτε τρόπο. Μη χρησιμοποιείτε τυχόν βύσματα προσαρμογέα με γεωμμένα (με γείωση εδάφους) ηλεκτρικά εργαλεία.** Με μη τροποποιημένα βύσματα και κατάλληλες πρίζες ελαττώνεται ο κίνδυνος ηλεκτροπληξίας.
- β) **Αποφύγετε την επαφή του σώματός σας με γειωμένες επιφάνειες όπως σωλήνες, καλοριφέρ, εστίες κουζινών και ψυγεία.** Ο κίνδυνος ηλεκτροπληξίας αυξάνεται όταν το σώμα σας είναι γειωμένο.
- γ) **Μην εκθέτετε τα ηλεκτρικά εργαλεία στη βροχή ή σε συνθήκες υγρασίας.** Η είσοδος νερού σε ηλεκτρικό εργαλείο αυξάνει τον κίνδυνο ηλεκτροπληξίας.
- δ) **Μην καταπονείτε υπερβολικά το καλώδιο. Μη χρησιμοποιείτε ποτέ το καλώδιο για τη μεταφορά, το τράβηγμα ή την αποσύνδεση του ηλεκτρικού εργαλείου.** Κρατήστε το καλώδιο μακριά από θερμότητα, λάδι, αιχμηρές ακμές και κινούμενα μέρη. Καλώδια που έχουν υποστεί ζημιά ή περιπλεγμένα καλώδια αυξάνουν τον κίνδυνο ηλεκτροπληξίας.
- ε) **Όταν χρησιμοποιείτε ένα ηλεκτρικό εργαλείο σε εξωτερικό χώρο, να χρησιμοποιείτε μόνο καλώδια προέκτασης που είναι κατάλληλα για χρήση σε εξωτερικό χώρο.** Η χρήση καλωδίου κατάλληλου για χρήση σε εξωτερικό χώρο ελαττώνει τον κίνδυνο ηλεκτροπληξίας.
- ζ) **Εάν είναι αναπόφευκτη η λειτουργία ηλεκτρικού εργαλείου σε χώρο με υψηλή υγρασία, χρησιμοποιήστε παροχή ηλεκτροδότησης με προστασία από ρεύματα διαρροής (RCD).** Η χρήση μιας διάταξης RCD ελαττώνει τον κίνδυνο ηλεκτροπληξίας.

3) Προσωπική ασφάλεια

- a) **Παραμείνετε σε εγρήγορση, προσέχετε τι κάνετε και χρησιμοποιείτε την κοινή λογική κατά τη χρήση ενός ηλεκτρικού εργαλείου. Μη χρησιμοποιείτε οποιοδήποτε ηλεκτρικό εργαλείο εάν είστε κουρασμένος(-η) ή υπό την επήρεια ναρκωτικών, αλκοόλ ή φαρμακευτικής αγωγής.** Μια μόνο στιγμή απόσπασης της προσοχής σας καθώς χειρίζεστε ηλεκτρικά εργαλεία, μπορεί να προκαλέσει σοβαρό προσωπικό τραυματισμό.
- β) **Χρησιμοποιείτε ατομικό προστατευτικό εξοπλισμό. Να φοράτε πάντοτε προστατευτικά γυαλιά.** Η χρήση προστατευτικού εξοπλισμού όπως μάσκας για τη σκόνη,

αντιολισθητικών υποδημάτων, κράνους ή προστατευτικών ακουστικών για τις ανάλογες συνθήκες, θα ελαττώσει τους προσωπικούς τραυματισμούς.

- γ) **Αποτρέψτε τυχόν ακούσια εκκίνηση του εργαλείου. Βεβαιωθείτε ότι ο διακόπτης βρίσκεται στη θέση Off προτού συνδέσετε το εργαλείο στην πρίζα ή/ και στην μπαταρία, καθώς και προτού σηκώσετε ή μεταφέρετε το εργαλείο.** Η μεταφορά ηλεκτρικών εργαλείων με το δάκτυλό σας στο διακόπτη ή η σύνδεση στην πρίζα εργαλείων με το διακόπτη στη θέση On ενέχουν κίνδυνο ατυχήματος.
- δ) **Αφαιρέστε οποιοδήποτε κλειδί ή ρυθμιστικό κλειδί προτού ενεργοποιήσετε το ηλεκτρικό εργαλείο.** Ένα κλειδί ή ρυθμιστικό κλειδί που έχει αφεθεί προσαρτημένο σε κινητό τμήμα του ηλεκτρικού εργαλείου, μπορεί να προκαλέσει προσωπικό τραυματισμό.
- ε) **Μην προσπαθήσετε να φτάσετε απομακρυσμένα σημεία. Φροντίστε να έχετε πάντοτε την κατάλληλη στάση και να διατηρείτε την ισορροπία σας.** Κατ' αυτόν τον τρόπο θα έχετε καλύτερο έλεγχο του εργαλείου σε απροσδόκητες καταστάσεις.
- ζ) **Να είστε ντυμένοι κατάλληλα. Μην φοράτε φαρδιά ενδύματα ή κοσμήματα. Κρατάτε τα μαλλιά και τα ρούχα σας μακριά από κινούμενα μέρη.** Τα φαρδιά ενδύματα, τα κοσμήματα ή τα μακριά μαλλιά μπορεί να εμπλακούν στα κινούμενα μέρη.
- η) **Εάν οι συσκευές παρέχονται με σύνδεση συστημάτων αφαίρεσης και συλλογής σκόνης, φροντίστε τα συστήματα αυτά να είναι συνδεδεμένα και να χρησιμοποιούνται κατάλληλα.** Η χρήση συστήματος συλλογής σκόνης μπορεί να ελαττώσει τους κινδύνους που σχετίζονται με τη σκόνη.
- θ) **Μην αφήνετε την εξοικείωση που έχετε αποκτήσει από τη συχνή χρήση εργαλείων να σας επιτρέψει να εφησυχάσετε και να αγνοείτε τις αρχές ασφαλούς χρήσης των εργαλείων.** Μια απρόσεκτη ενέργεια μπορεί να προκαλέσει βαρύ τραυματισμό μέσα σε κλάσματα του δευτερολέπτου.

4) Χρήση και φροντίδα των ηλεκτρικών εργαλείων

- α) **Μη ζορίζετε το ηλεκτρικό εργαλείο. Χρησιμοποιείτε το κατάλληλο εργαλείο ανάλογα με την εφαρμογή.** Η εργασία θα πραγματοποιηθεί με καλύτερο και πιο ασφαλή τρόπο όταν εκτελείται από το σωστά επιλεγμένο ηλεκτρικό εργαλείο με τον προβλεπόμενο ρυθμό.
- β) **Μη χρησιμοποιείτε το εργαλείο εάν ο διακόπτης δεν μεταβαίνει στις θέσεις On (Ενεργοποίηση) και Off (Απενεργοποίηση).** Οποιοδήποτε εργαλείο δεν μπορεί να ελεγχθεί μέσω του διακόπτη του, είναι επικίνδυνο και πρέπει να επισκευαστεί.
- γ) **Αποσυνδέστε το φως από την πηγή ρεύματος και/ή το πακέτο μπαταρίας, αν είναι αποσπώμενο, από το ηλεκτρικό εργαλείο, πριν διεξάγετε οποιαδήποτε ρύθμιση, αλλαγή εξαρτήματος ή όταν πρόκειται να αποθηκεύσετε το ηλεκτρικό εργαλείο.** Αυτό

του είδους τα μέτρα ασφαλείας ελαττώνουν τον κίνδυνο τυχαίας θέσης σε λειτουργία του ηλεκτρικού εργαλείου.

- δ) **Αποθηκεύετε τα ηλεκτρικά εργαλεία που δεν χρησιμοποιείτε μακριά από μέρη όπου μπορούν να τα προσεγγίσουν παιδιά και μην επιτρέπετε τη χρήση του ηλεκτρικού εργαλείου από άτομα που δεν είναι εξοικειωμένα με αυτό ή με τις οδηγίες χρήσης του.** Τα ηλεκτρικά εργαλεία είναι επικίνδυνα όταν χρησιμοποιούνται από μη εκπαιδευμένους χειριστές.
- ε) **Συντηρείτε τα ηλεκτρικά εργαλεία και τα αξεσουάρ. Ελέγξτε για τυχόν εσφαλμένη ευθυγράμμιση ή ενσφήνωση κινούμενων μερών, για τυχόν θραύση εξαρτημάτων και για τυχόν άλλες καταστάσεις που μπορεί να επηρεάσουν τη λειτουργία του ηλεκτρικού εργαλείου. Εάν το ηλεκτρικό εργαλείο έχει υποστεί ζημιά, φροντίστε για την επισκευή του πριν το χρησιμοποιήσετε.** Πολλά ατυχήματα έχουν προκληθεί από ηλεκτρικά εργαλεία που δεν έχουν συντηρηθεί κατάλληλα.
- ζ) **Διατηρείτε τα εργαλεία κοπής αιχμηρά και καθαρά.** Τα κατάλληλα συντηρημένα εργαλεία κοπής με αιχμηρά άκρα κοπής έχουν μικρότερες πιθανότητες λυγίσματος κατά τη λειτουργία και ελέγχονται ευκολότερα.
- η) **Χρησιμοποιείτε το ηλεκτρικό εργαλείο, τα παρελκόμενα και τα τρυπάνια κ.λπ. σύμφωνα με τις παρούσες οδηγίες, λαμβάνοντας υπόψη τις συνθήκες εργασίας και την εργασία που πρόκειται να πραγματοποιηθεί.** Η χρήση ενός ηλεκτρικού εργαλείου για εργασίες διαφορετικές από αυτές για τις οποίες προορίζεται, μπορεί να οδηγήσει σε επικίνδυνη κατάσταση.
- θ) **Διατηρήστε τις λαβές και τις επιφάνειες κρατήματος στεγνές, καθαρές και απαλλαγμένες από λάδι και γράσο.** Οι ολισθηρές λαβές και επιφάνειες κρατήματος δεν επιτρέπουν τον ασφαλή χειρισμό και έλεγχο του εργαλείου σε μη αναμενόμενες καταστάσεις.

5) Συντήρηση (Σέρβις)

- α) **Φροντίζετε τη συντήρηση του ηλεκτρικού εργαλείου να πραγματοποιείται από πιστοποιημένο για επισκευές άτομο, με τη χρήση μόνο πανομοιότυπων ανταλλακτικών.** Κατ' αυτό τον τρόπο εξασφαλίζεται η ασφάλεια του ηλεκτρικού εργαλείου.

Οδηγίες ασφαλείας για ρούτερ

- **Κρατάτε το ηλεκτρικό εργαλείο μόνο από μονωμένες επιφάνειες κρατήματος, επειδή το κοπτικό μπορεί να έρθει σε επαφή με αθέατη καλωδίωση ή και με το δικό του καλώδιο.** Η κοπή ενός ηλεκτροφόρου καλωδίου μπορεί να καταστήσει ηλεκτροφόρο και τα εκτεθειμένα μεταλλικά μέρη του ηλεκτρικού εργαλείου και να προκαλέσει ηλεκτροπληξία στον χειριστή του εργαλείου.
- **Χρησιμοποιείτε σφιγκτήρες ή άλλο πρακτικό τρόπο για να στερεώνετε και να στηρίζετε το τεμάχιο εργασίας σε σταθερό υπόβαθρο.** Αν κρατάτε το τεμάχιο εργασίας με το χέρι σας ή κόντρα στο σώμα σας, αυτό δεν είναι σταθερό και μπορεί να προκληθεί απώλεια ελέγχου.

Πρόσθετοι ειδικοί κανόνες ασφαλείας για ρούτερ συμπαγούς μεγέθους

- Για δική σας προστασία, ΠΑΝΤΑ να φοράτε μάσκα κατά της σκόνης.
- ΜΗΝ κόβετε μέταλλο.
- Διατηρείτε τις λαβές και τις επιφάνειες λαβής στεγνές, καθαρές και απαλλαγμένες από λάδι και γράσο. Έτσι θα επιτύχετε καλύτερο έλεγχο του εργαλείου.
- Διατηρείτε καλή λαβή και με τα δύο χέρια στο ρούτερ για να αντισταθμίσετε τη στρεπτική ροπή εκκίνησης.
- Κρατάτε τα χέρια μακριά από την περιοχή κοπής. Ποτέ και σε καμία περίπτωση μην βάλετε μέρη του σώματος κάτω από το τεμάχιο εργασίας. Κατά την κοπή κρατάτε τη βάση του ρούτερ σταθερά σε επαφή με το τεμάχιο εργασίας. Αυτές οι προφυλάξεις θα μειώσουν τον κίνδυνο τραυματισμού.
- Ποτέ μην θέσετε σε λειτουργία τη μονάδα μοτέρ αν δεν έχει εισαχθεί σε μία από τις βάσεις ρούτερ. Το μοτέρ δεν έχει σχεδιαστεί να κρατιέται στο χέρι.
- Διατηρείτε σταθερή την πίεση κοπής. Μην υπερφορτώνετε το μοτέρ.
- Ελέγξτε για να δείτε ότι το καλώδιο δεν θα τεντώσει και δεν θα εμποδίσει την εργασία φρεζαρίσματος.
- Χρησιμοποιείτε αιχμηρά κοπτικά. Τα μη αιχμηρά κοπτικά μπορούν να προκαλέσουν πλάγια εκτροπή του ρούτερ ή ακινητοποίηση υπό πίεση.
- Να βεβαιώνετε ότι το μοτέρ έχει σταματήσει τελείως πριν αφήσετε το ρούτερ. Αν η κοπτική κεφαλή εξακολουθεί να περιστρέφεται λόγω απουσίας του εργαλείου, θα μπορούσε να προκαλέσει τραυματισμό ή ζημιά.
- Να βεβαιώνετε ότι το κοπτικό του ρούτερ δεν είναι σε επαφή με το τεμάχιο εργασίας πριν θέσετε σε λειτουργία το μοτέρ. Αν το κοπτικό είναι σε επαφή με το τεμάχιο εργασίας όταν ξεκινά το μοτέρ, θα μπορούσε να προκληθεί αναπήδηση του ρούτερ, με αποτέλεσμα ζημιά και τραυματισμό.
- ΠΑΝΤΑ αποσυνδέετε το εργαλείο από την πηγή ρεύματος πριν κάνετε ρυθμίσεις και πριν την αλλαγή κοπτικών.
- Κρατάτε τα χέρια σε απόσταση ασφαλείας από το κοπτικό όταν λειτουργεί το μοτέρ, για να αποφύγετε τραυματισμό.
- Ποτέ μην αγγίζετε το κοπτικό αμέσως μετά τη χρήση. Μπορεί να είναι πάρα πολύ καυτό.
- Όταν εκτελείτε διαμπερή κοπή, εξασφαλίζετε διάκενο ασφαλείας για το κοπτικό του ρούτερ κάτω από το τεμάχιο εργασίας.
- Σφίγγετε καλά το παξιμάδι του κολάρου για να εμποδίσετε την ολίσθηση του κοπτικού.
- Ποτέ μη συσφίξετε το παξιμάδι κολάρου χωρίς να έχει τοποθετηθεί κοπτικό.
- Μη χρησιμοποιείτε στο εργαλείο αυτό κοπτικά ρούτερ με διάμετρο μεγαλύτερη από 30 mm.
- Αποφεύγετε κοπή ανάβασης (κοπή σε κατεύθυνση αντίθετη απ' αυτή που φαίνεται στην εικ. Λ). Η κοπή ανάβασης αυξάνει την πιθανότητα απώλειας ελέγχου με αποτέλεσμα τραυματισμό. Όταν απαιτείται "Κοπή

ανάβασης" (κίνηση προς τα πίσω γύρω από γωνία), να είστε εξαιρετικά προσεκτικοί για τη διατήρηση του ελέγχου του ρούτερ. Κάνετε μικρότερες κοπές και αφαιρείτε ελάχιστο υλικό με κάθε πέρασμα.

- Χρησιμοποιείτε πάντα ίσια κοπτικά, κοπτικά εσοχής, κοπτικά προφίλ, κοπτικά εντομής ή μαχαίρια αυλάκωσης με διάμετρο στελέχους 6–8 mm που αντιστοιχούν στο μέγεθος του κολάρου στο εργαλείο σας.
- Πάντα χρησιμοποιείτε κοπτικά εξαρτήματα κατάλληλα για ταχύτητα τουλάχισ. 30000 min⁻¹, και που φέρουν την αντίστοιχη σήμανση.



ΠΡΟΕΙΔΟΠΟΙΗΣΗ: Ποτέ μη χρησιμοποιείτε κοπτικά εξαρτήματα μεγαλύτερα από τη μέγιστη διάμετρο που αναφέρεται στα τεχνικά χαρακτηριστικά.



ΠΡΟΕΙΔΟΠΟΙΗΣΗ: Συνιστούμε τη χρήση διάταξης προστασίας από ρεύμα διαρροής με διαβάθμιση έντασης ρεύματος διαρροής 30mA ή μικρότερη.

Υπολειπόμενοι κίνδυνοι

Παρά την εφαρμογή των σχετικών κανονισμών ασφαλείας και την εφαρμογή διατάξεων ασφαλείας, ορισμένοι υπολειπόμενοι κίνδυνοι δεν μπορούν να αποφευχθούν. Αυτοί είναι:

- βλάβη της ακοής.
- Κίνδυνος σωματικής βλάβης λόγω εκτινασσομένων σωματιδίων.
- Κίνδυνος εγκαυμάτων λόγω της θέρμανσης των αξεσουάρ κατά τη λειτουργία.
- Κίνδυνος σωματικής βλάβης λόγω παρατεταμένης χρήσης.

Ηλεκτρική ασφάλεια

Ο ηλεκτρικός κινητήρας έχει σχεδιαστεί για λειτουργία μόνο σε μία τάση. Ελέγχετε πάντοτε εάν η τροφοδοσία ανταποκρίνεται στην τάση που αναγράφεται στην επιγραφή με τα δεδομένα.



Το εργαλείο της DEWALT διαθέτει διπλή μόνωση σύμφωνα με το πρότυπο EN62841. Κατά συνέπεια, δεν απαιτείται καλώδιο γείωσης.

Αν υποστεί ζημιά το καλώδιο ρεύματος, αυτό πρέπει να αντικατασταθεί μόνο από την DEWALT ή από εξουσιοδοτημένο οργανισμό σέρβις.

Χρήση προέκτασης

Αν απαιτείται καλώδιο επέκτασης, χρησιμοποιήστε εγκεκριμένο καλώδιο επέκτασης 3 αγώγιμα κατάλληλο για την ισχύ αυτού του εργαλείου (ανατρέξτε στα **Τεχνικά δεδομένα**). Το ελάχιστο μέγεθος του αγωγού είναι 1,5 mm², ενώ το μέγιστο μήκος είναι 30 m.

Όταν χρησιμοποιείτε καλώδιο σε ρολό, να ξετυλίγετε πάντοτε το καλώδιο εντελώς.

Περιεχόμενα συσκευασίας

D26200

Η συσκευασία περιέχει:

- 1 Ρούτερ με σταθερή βάση
- 1 Σύστημα συλλογής σκόνης σταθερής βάσης
- 1 Βασικό παράλληλο οδηγό (D262003)
- 1 Κολάρο 8 mm (Ην. Βασ.: 1/4")

- 1 Κλειδί
- 1 Εγχειρίδιο οδηγιών

D26203

Η συσκευασία περιέχει:

- 1 Ρούτερ με βυθιζόμενη βάση
- 1 Σύστημα συλλογής σκόνης βυθιζόμενης βάσης
- 1 Παράλληλο οδηγό με ράβδους-οδηγούς
- 1 Κολάρο 8 mm (Ην. Βασ.: 1/4")
- 1 Κλειδί
- 1 Οδηγό δακτύλιο 17 mm
- 1 Κώνο κεντραρίσματος
- 1 Εγχειρίδιο οδηγιών

D26204

Η συσκευασία περιέχει:

- 1 Ρούτερ με βυθιζόμενη βάση
- 1 Σταθερή βάση
- 1 Σύστημα συλλογής σκόνης για σταθερή βάση
- 1 Σύστημα συλλογής σκόνης για βυθιζόμενη βάση
- 1 Παράλληλο οδηγό με ράβδους-οδηγούς
- 1 Βασικό παράλληλο οδηγό (D262003)
- 1 Κολάρο 8 mm (Ην. Βασ.: 1/4")
- 1 Κλειδί
- 1 Οδηγό δακτύλιο 17 mm
- 1 Κώνο κεντραρίσματος
- 1 Εγχειρίδιο οδηγιών
- *Ελέγξτε για τυχόν ζημιές στο εργαλείο, στα τμήματα ή τα παρελκόμενα, οι οποίες μπορεί να συνέβησαν κατά τη διάρκεια της μεταφοράς.*
- *Πριν από τη χρήση, αφιερώστε χρόνο για να διαβάσετε προσεκτικά και να κατανοήσετε το παρόν εγχειρίδιο.*

Ενδείξεις επάνω στο εργαλείο

Επάνω στο εργαλείο εμφανίζονται τα παρακάτω εικονογράμματα:



Διαβάστε το εγχειρίδιο οδηγιών πριν από τη χρήση.



Φοράτε προστατευτικά για τα αυτιά.



Φοράτε προστατευτικά για τα μάτια.

Θεση Κωδικου Ημερομηνιας (Εικ. [Fig.] A)

Ο κωδικός ημερομηνίας **25**, ο οποίος περιλαμβάνει επίσης το έτος κατασκευής, είναι τυπωμένος επάνω στο περίβλημα.

Παράδειγμα:

2022 XX XX

Έτος κατασκευής

Περιγραφή (εικ. A–M)

ΠΡΟΕΙΔΟΠΟΙΗΣΗ: Μην τροποποιήσετε ποτέ το ηλεκτρικό εργαλείο ή οποιοδήποτε τμήμα του. Μπορεί να προκληθεί βλάβη ή προσωπικός τραυματισμός.

- 1 Προεξοχές ταχείας απασφάλισης
- 2 Δακτύλιος ρύθμισης βάθους
- 3 Περιστροφικός επιλογέας ταχύτητας
- 4 Διακόπτης ενεργοποίησης/απενεργοποίησης (I/O)
- 5 Κουμπί ασφάλισης άξονα
- 6 Λυχνίες LED
- 7 Αυλάκωση πείρου-οδηγού
- 8 Κλίμακα μικρορύθμισης
- 9 Μοχλός ασφάλισης
- 10 Εντομή παράλληλου οδηγού (σταθερή βάση)
- 11 Υπόθεμα βάσης
[το στρογγυλό υπόθεμα βάσης **32** και το D υπόθεμα βάσης **33** διατίθενται ως αξεσουάρ.]
- 12 Προσάρτημα αναρρόφησης (για χρήση με βυθιζόμενη βάση)
- 13 Οπές για τον Πλήρη παράλληλο οδηγό (D26203, D26204)
- 14 Στοιπ στροφέα εργαλείων
- 15 Ράβδος ρύθμισης βάθους
- 16 Μοχλός ασφάλισης βύθισης
- 17 Παράλληλος οδηγός
- 18 Πείροι-οδηγοί
- 19 Βίδα ρύθμισης μοχλού ασφάλισης
- 20 Εργαλείο κεντραρίσματος
- 21 Παξιμάδι κολάρου
- 22 Προσάρτημα αναρρόφησης (σταθερή βάση)
- 23 Βίδες (προσάρτημα αναρρόφησης, σταθερή βάση)
- 24 Εντομή παράλληλου οδηγού (βυθιζόμενη βάση)
- 25 Κωδικός ημερομηνίας
- 26 Μονάδα μοτέρ
- 27 Στοιπ μοτέρ
- 28 Χειρόβιδα
- 29 Κουμπί με ραβδώσεις
- 30 Κλίμακα ρύθμισης βάθους
- 31 Προεξοχή ρυθμιστή μηδέν
- 32 Στρογγυλό υπόθεμα βάσης
- 33 Υπόθεμα βάσης σχήματος D
- 34 Προεξοχή (προσάρτημα αναρρόφησης, βυθιζόμενη βάση)
- 35 Προεξοχή κουμπώματος (προσάρτημα αναρρόφησης)
- 36 Πλαστική ροδέλα (προσάρτημα αναρρόφησης)
- 37 Χειρόβιδα (προσάρτημα αναρρόφησης)
- 38 Βίδες υποθέματος βάσης
- 39 Βίδες παράλληλου οδηγού

ΠΡΟΟΡΙΖΟΜΕΝΗ ΧΡΗΣΗ

Το συμπαγούς μεγέθους βαρέος τύπου ρούτερ σας έχει σχεδιαστεί για επαγγελματικό, βαρέως τύπου φρεζάρισμα, ξύλου, προϊόντων ξύλου και πλαστικών.


Να **ΜΗ** χρησιμοποιείται σε συνθήκες υγρασίας ή όταν υπάρχουν εύφλεκτα υγρά ή αέρια.

Αυτά τα συμπαγούς μεγέθους ρούτερ είναι επαγγελματικά ηλεκτρικά εργαλεία.

ΜΗΝ αφήνετε τα παιδιά να έρχονται σε επαφή με το εργαλείο. Απαιτείται επίβλεψη όταν το εργαλείο αυτό χρησιμοποιείται από μη έμπειρους χειριστές.

- Το προϊόν αυτό δεν προορίζεται για χρήση από άτομα (περιλαμβανομένων παιδιών) που έχουν μειωμένες σωματικές, αισθητηριακές ή πνευματικές ικανότητες, ή έλλειψη εμπειρίας και/ή γνώσης και δεξιοτήτων, εκτός αν τα άτομα αυτά επιβλέπονται από άτομο υπεύθυνο για την ασφάλειά τους. Τα παιδιά δεν πρέπει να μένουν ποτέ μόνα τους με αυτό το προϊόν.


ΣΥΝΑΡΜΟΛΟΓΗΣΗ ΚΑΙ ΡΥΘΜΙΣΕΙΣ

 **ΠΡΟΕΙΔΟΠΟΙΗΣΗ:** Για να ελαττώσετε τον κίνδυνο σοβαρού προσωπικού τραυματισμού, απενεργοποιείτε το εργαλείο και αποσυνδέετε το από την τροφοδοσία, πριν από την πραγματοποίηση τυχόν ρυθμίσεων ή την τοποθέτηση/αφαίρεση προσαρτημάτων ή παρελκόμενων. Βεβαιωθείτε ότι ο διακόπτης ενεργοποίησης βρίσκεται στη θέση OFF (Απενεργοποίηση). Η τυχαία εκκίνηση μπορεί να προκαλέσει τραυματισμό.

Κοπτικά εξαρτήματα


Το εργαλείο μπορεί να χρησιμοποιηθεί με την πλήρη γκάμα εμπορικά διαθέσιμων κοπτικών εξαρτημάτων (π.χ.: ίσια, εσοχής, κοπτικό εξάρτημα προφίλ, κοπτικό εντομής ή μαχαίρι αυλάκωσης) με τα εξής τεχνικά χαρακτηριστικά:

1. Διάμετρος στελέχους 6–8 mm
2. Ελάχιστος αρ. στροφών κοπτικού 30000/min

 **ΠΡΟΕΙΔΟΠΟΙΗΣΗ:** Μέγιστη διάμετρος που πρέπει να χρησιμοποιείτε:

- Για ίσια κοπτικά, κοπτικά εσοχής, κοπτικά προφίλ, η μέγιστη διάμετρος στελέχους **ΠΡΕΠΕΙ** να είναι 8 mm, η μέγιστη διάμετρος κοπτικού **ΠΡΕΠΕΙ** να είναι 30 mm και το μέγιστο βάθος κοπής **ΠΡΕΠΕΙ** να είναι 10 mm.
- Για κοπτικά εντομής, η μέγιστη διάμετρος στελέχους **ΠΡΕΠΕΙ** να είναι 8 mm και η μέγιστη διάμετρος **ΠΡΕΠΕΙ** να είναι 25 mm.
- Για μαχαίρια αυλάκωσης, η μέγιστη διάμετρος στελέχους **ΠΡΕΠΕΙ** να είναι 8 mm, η μέγιστη διάμετρος **ΠΡΕΠΕΙ** να είναι 30 mm και το μέγιστο πλάτος κοπής **ΠΡΕΠΕΙ** να είναι 4 mm.

Ταχεία απασφάλιση μοτέρ (εικ. Β)


 **ΠΡΟΕΙΔΟΠΟΙΗΣΗ:** Για να μειώσετε τον κίνδυνο τραυματισμού, απενεργοποιήστε τη μονάδα και αποσυνδέστε την από την πηγή ρεύματος πριν την εγκατάσταση και την αφαίρεση αξεσουάρ, πριν τη ρύθμιση ή όταν εκτελείτε επισκευές. Τυχόν αθλήτη εκκίνηση μπορεί να προκαλέσει τραυματισμό.

1. Ανοίξτε το μοχλό ασφάλισης **9** στη βάση.

2. Πιάστε τη μονάδα μοτέρ με το ένα χέρι, πιέζοντας και τις δύο προεξοχές ταχείας απασφάλισης **1**.
3. Με το άλλο χέρι πιάστε τη βάση και τραβήξτε το μοτέρ από τη βάση.

Τοποθέτηση και αφαίρεση του κοπτικού

(εικ. C)

 **ΠΡΟΕΙΔΟΠΟΙΗΣΗ:** Για να μειώσετε τον κίνδυνο τραυματισμού, απενεργοποιήστε τη μονάδα και αποσυνδέστε την από την πηγή ρεύματος πριν την εγκατάσταση και την αφαίρεση αξεσουάρ, πριν τη ρύθμιση ή όταν εκτελείτε επισκευές. Τυχόν αθλήτη εκκίνηση μπορεί να προκαλέσει τραυματισμό.

Για να τοποθετήσετε το κοπτικό

1. Αφαιρέστε τη μονάδα μοτέρ από τη μονάδα βάσης, βλ. **Ταχεία απασφάλιση μοτέρ**, αν χρειάζεται.
2. Καθαρίστε το στρογγυλό στέλεχος του επιθυμητού κοπτικού ρούτερ και εισάγετέ το στο κολάρο που δεν είναι σφιγμένο ώσπου να τερματίσει και κατόπιν τραβήξτε το έξω περίπου 1,6 mm.
3. Πιέστε το κουμπί ασφάλισης άξονα **5** για να συγκρατήσετε τον άξονα στη θέση του ενώ περιστρέφετε το παξιμάδι κολάρου **21** δεξιόστροφα με το παρεχόμενο κλειδί. **ΣΗΜΕΙΩΣΗ:** Η μονάδα διαθέτει πολλαπλές εγκοπές ασφάλισης άξονα επιτρέποντας προαιρετική χρήση μεθόδου “χειροκίνητης καστανίας” για τη σύσφιξη του κοπτικού.

Για να σφίξετε με τη μέθοδο χειροκίνητης καστανίας:

- a. Χωρίς να αφαιρέσετε το κλειδί από το παξιμάδι κολάρου **21**, απελευθερώστε την πίεση στο κουμπί ασφάλισης άξονα **5**.
- b. Με το κλειδί ακόμα στο παξιμάδι κολάρου **21**, αντιστρέψτε την κατεύθυνση σύσφιξης για να επανατοποθετήσετε το κλειδί.
- c. Πιέστε το κουμπί ασφάλισης άξονα **5** πάλι και περιστρέψτε το κλειδί δεξιόστροφα.
- d. Επαναλάβετε τη διαδικασία έως ότου το παξιμάδι κολάρου **21** φθάσει τον επιθυμητό βαθμό σύσφιξης. **ΣΗΜΕΙΩΣΗ:** Αποφύγετε ενδεχόμενη ζημιά στο κολάρο. Ποτέ μη συσφίξετε το κολάρο χωρίς να έχει τοποθετηθεί κοπτικό.

Για να αφαιρέσετε το κοπτικό

1. Αφαιρέστε τη μονάδα μοτέρ από τη μονάδα βάσης, βλ. **Ταχεία απασφάλιση μοτέρ**.
2. Πιέστε το κουμπί ασφάλισης άξονα **5** για να συγκρατήσετε τον άξονα στη θέση του ενώ περιστρέφετε το παξιμάδι κολάρου **21** αριστερόστροφα με το παρεχόμενο κλειδί.

Για να ξεσφίξετε με τη μέθοδο χειροκίνητης καστανίας:

- a. Χωρίς να αφαιρέσετε το κλειδί από το παξιμάδι κολάρου **21**, απελευθερώστε την πίεση στο κουμπί ασφάλισης άξονα **5**.
- b. Με το κλειδί ακόμα στο παξιμάδι κολάρου **21**, αντιστρέψτε την κατεύθυνση αποσύσφιξης για να επανατοποθετήσετε το κλειδί.

- c. Πιέστε το κουμπί ασφάλισης άξονα **5** πάλι και περιστρέψτε το κλειδί αριστερόστροφα.
- d. Επαναλάβετε τη διαδικασία έως ότου το παξιμάδι κολάρου **21** έχει ξεσφίχτει και μπορεί να αφαιρεθεί το κοπτικό.

Κολάρα

ΣΗΜΕΙΩΣΗ: Ποτέ μη συσφίζετε το κολάρο χωρίς να έχετε πρώτα εισάγει ο αυτό ένα κοπτικό ρούτερ. Αν συσφίζετε ένα κενό κολάρο, ακόμα και με το χέρι, μπορεί να υποστεί βλάβη το κολάρο.

Για να αλλάξετε μεγέθη κολάρου, ξεβιδώστε τη μονάδα κολάρου όπως περιγράφηκε πιο πάνω. Τοποθετήστε το επιθυμητό κολάρο αντιστρέφοντας τη διαδικασία. Το κολάρο και το παξιμάδι κολάρου είναι συνδεδεμένα. Μην προσπαθήσετε να αφαιρέσετε το κολάρο από το παξιμάδι κολάρου.

ΛΕΙΤΟΥΡΓΙΑ

Οδηγίες χρήσης



ΠΡΟΕΙΔΟΠΟΙΗΣΗ: Να τηρείτε πάντοτε τις οδηγίες ασφαλείας και τις ισχύουσες ρυθμίσεις.



ΠΡΟΕΙΔΟΠΟΙΗΣΗ: Για να ελαττώσετε τον κίνδυνο σοβαρού προσωπικού τραυματισμού, απενεργοποιείτε το εργαλείο και αποσυνδέετε το από την τροφοδοσία, πριν από την πραγματοποίηση τυχόν ρυθμίσεων ή την τοποθέτηση/αφαίρεση προσαρτημάτων ή παρελκόμενων. Βεβαιωθείτε ότι ο διακόπτης ενεργοποίησης βρίσκεται στη θέση OFF (Απενεργοποίηση). Η τυχαία εκκίνηση μπορεί να προκαλέσει τραυματισμό.



ΠΡΟΕΙΔΟΠΟΙΗΣΗ: Μη χρησιμοποιείτε στο εργαλείο αυτό κοπτικά ρούτερ με διάμετρο μεγαλύτερη από 30 mm.

Κατάλληλη θέση χεριών (εικ. Μ)



ΠΡΟΕΙΔΟΠΟΙΗΣΗ: Για να ελαττώσετε τον κίνδυνο προσωπικού τραυματισμού, να χρησιμοποιείτε ΠΑΝΤΟΤΕ την κατάλληλη θέση των χεριών, όπως φαίνεται.



ΠΡΟΕΙΔΟΠΟΙΗΣΗ: Για να ελαττώσετε τον κίνδυνο προσωπικού τραυματισμού, ΠΑΝΤΟΤΕ να κρατάτε καλά το εργαλείο για να είστε προετοιμασμένοι σε περίπτωση ξαφνικής αντίδρασης.

D26200

Για τη σωστή τοποθέτηση των χεριών απαιτείται ένα χέρι να είναι τυλιγμένο γύρω από τη βάση όπως δείχνει η εικόνα.

D26203, D26204

Για τη σωστή τοποθέτηση των χεριών όταν χρησιμοποιείτε τη βυθιζόμενη βάση απαιτείται ένα χέρι σε κάθε μία από τις λαβές βάσης **44** όπως δείχνει η εικόνα.

Εκκίνηση και διακοπή λειτουργίας του μοτέρ (εικ. Α)



ΠΡΟΣΟΧΗ: Πριν θέσετε σε λειτουργία το εργαλείο, απομακρύνετε όλα τα ξένα αντικείμενα από την περιοχή

εργασίας. Επίσης κρατάτε καλά το εργαλείο για να αντισταθμίσετε τη στρεπτική ροπή εκκίνησης.



ΠΡΟΣΟΧΗ: Για να αποφύγετε τραυματισμό και/ή ζημιά στην τελειωμένη εργασία, πάντα επιτρέπετε στη μονάδα παραγωγής ισχύος ΝΑ ΣΤΑΜΑΤΗΣΕΙ ΤΕΛΕΙΩΣ πριν αφήσετε το εργαλείο.

Για να ενεργοποιήσετε τη μονάδα, πιέστε την πλευρά του διακόπτη με προστασία κατά της σκόνης **4** που φέρει την ένδειξη ON και αντιστοιχεί στο σύμβολο "I".

Για να απενεργοποιήσετε τη μονάδα, πιέστε την πλευρά του διακόπτη που φέρει την ένδειξη OFF και αντιστοιχεί στο σύμβολο "O".

ΣΗΜΕΙΩΣΗ: Σε περίπτωση διακοπής ρεύματος, για να θέσετε σε λειτουργία τη μονάδα όταν αποκατασταθεί η παροχή, πρέπει να απενεργοποιήσετε και να ενεργοποιήσετε πάλι τον διακόπτη on/off.

Ρύθμιση μοχλού ασφάλισης (εικ. D)



ΠΡΟΕΙΔΟΠΟΙΗΣΗ: Για να μειώσετε τον κίνδυνο τραυματισμού, απενεργοποιήστε τη μονάδα και αποσυνδέστε την από την πηγή ρεύματος πριν την εγκατάσταση και την αφαίρεση αξεσουάρ, πριν τη ρύθμιση ή όταν εκτελείτε επισκευές. Τυχόν αθέλητη εκκίνηση μπορεί να προκαλέσει τραυματισμό.

Δεν θα πρέπει να χρησιμοποιείται υπερβολική δύναμη για τη σύσφιξη του μοχλού ασφάλισης. Η χρήση υπερβολικής δύναμης μπορεί να προξενήσει ζημιά στη βάση.

Όταν ο μοχλός ασφάλισης **9** είναι συσφιγμένος, το μοτέρ δεν θα πρέπει να κινείται μέσα στη βάση.

Ρύθμιση χρειάζεται αν ο μοχλός ασφάλισης δεν μπορεί να ασφαλίσει χωρίς να ασκηθεί υπερβολική δύναμη ή αν το μοτέρ κινείται μέσα στη βάση μετά τη σύσφιξη.

Για να ρυθμίσετε τη δύναμη σύσφιξης του μοχλού ασφάλισης:

1. Ανοίξτε το μοχλό ασφάλισης **9**.
2. Χρησιμοποιώντας ένα κλειδί Άλεν περιστρέψτε τη βίδα **19** σε μικρά βήματα.

ΣΗΜΕΙΩΣΗ: Περιστρέφοντας τη βίδα δεξιόστροφα ο μοχλός σφίγγει, ενώ περιστρέφοντας τη βίδα αριστερόστροφα ο μοχλός ξεσφίγγει.

Κεντράρισμα του υποθέματος βάσης (εικ. E, E1, E2)



ΠΡΟΕΙΔΟΠΟΙΗΣΗ: Για να μειώσετε τον κίνδυνο τραυματισμού, απενεργοποιήστε τη μονάδα και αποσυνδέστε την από την πηγή ρεύματος πριν την εγκατάσταση και την αφαίρεση αξεσουάρ, πριν τη ρύθμιση ή όταν εκτελείτε επισκευές. Τυχόν αθέλητη εκκίνηση μπορεί να προκαλέσει τραυματισμό.

Αν χρειάζεται να ρυθμίσετε, να αλλάξετε ή να αντικαταστήσετε το υπόθεμα βάσης, συνιστάται ένα εργαλείο κεντραρίσματος. Βλ. Το εργαλείο κεντραρίσματος αποτελείται από έναν κύνο και έναν πείρο. Για να ρυθμίσετε το υπόθεμα βάσης, ακολουθήστε τα πιο κάτω βήματα.

1. Ξεσφίξτε αλλά μην αφαιρέσετε τις βίδες υποθέματος βάσης **38**, ώστε το υπόθεμα βάσης να κινείται ελεύθερα.

- Εισάγετε τον πείρο στο κολάρο και σφίξτε το παξιμάδι του κολάρου.
- Εισάγετε το μοτέρ στη βάση και συσφίξτε το μοχλό ασφάλισης πάνω στη βάση.
- Τοποθετήστε τον κώνο πάνω στον πείρο **20** και πιέστε ελαφρά τον κώνο έως ότου σταματήσει όπως δείχνει η εικόνα. Έτσι θα κεντραριστεί το υπόθεμα βάσης.
- Ενώ κρατάτε τον κώνο πιεσμένο κάτω, σφίξτε τις βίδες του ενθέματος βάσης.

Χρήση οδηγών προτύπου

Το υπόθεμα βάσης βύθισης μπορεί να δεχτεί οδηγούς προτύπου. Στη σταθερή βάση θα χρειαστεί αξεσουάρ υποθέματος βάσης για να δεχτεί οδηγούς προτύπου. Τα αξεσουάρ που συστιώνται για χρήση με το εργαλείο σας διατίθενται έναντι πρόσθετης χρέωσης στον τοπικό σας αντιπρόσωπο ή σε εξουσιοδοτημένο κέντρο σέρβις.

ΣΗΜΕΙΩΣΗ: Το σχήματος D υπόθεμα βάσης δεν μπορεί να δεχτεί οδηγούς προτύπου και είναι σχεδιασμένο να δέχεται κοπτικά διαμέτρου έως 30 mm.

Για να χρησιμοποιήσετε οδηγούς προτύπου

- Τοποθετήστε τον οδηγό προτύπου στο υπόθεμα βάσης χρησιμοποιώντας δύο βίδες και σφίξτε καλά.
- Κεντράρετε το υπόθεμα βάσης. Ανατρέξτε στο τμήμα **Κεντράρισμα του υποθέματος βάσης**.

Ρύθμιση του βάθους κοπής (εικ. F)



ΠΡΟΕΙΔΟΠΟΙΗΣΗ: Για να μειώσετε τον κίνδυνο τραυματισμού, απενεργοποιήστε τη μονάδα και αποσυνδέστε την από την πηγή ρεύματος πριν την εγκατάσταση και την αφαίρεση αξεσουάρ, πριν τη ρύθμιση ή όταν εκτελείτε επισκευές. Τυχόν αθέλγητη εκκίνηση μπορεί να προκαλέσει τραυματισμό.

- Επιλέξτε και τοποθετήστε το επιθυμητό κοπτικό. Ανατρέξτε στο τμήμα **Τοποθέτηση και αφαίρεση του κοπτικού**.
- Συναρμολογήστε τη βάση στο μοτέρ, εξασφαλίζοντας ότι η βάση είναι προσαρτημένη στο δακτύλιο ρύθμισης βάθους **2**. Τοποθετήστε το ρούτερ στο τεμάχιο εργασίας.
- Ανοίξτε το μοχλό ασφάλισης **9** και περιστρέψτε το δακτύλιο ρύθμισης βάθους **2** έως ότου το κοπτικό μόλις αγγίζει το τεμάχιο εργασίας. Περιστρέφοντας το δακτύλιο δεξιόστροφα ανυψώνεται η κοπτική κεφαλή ενώ περιστρέφοντάς τον αριστερόστροφα χαμηλώνει η κοπτική κεφαλή.
- Περιστρέψτε δεξιόστροφα την κλίμακα μικρορύθμισης **8** έως ότου το 0 στην κλίμακα ευθυγραμμιστεί με το δείκτη στο κάτω μέρος του δακτυλίου ρύθμιση βάθους.
- Περιστρέψτε το δακτύλιο ρύθμισης βάθους έως ότου ο δείκτης ευθυγραμμιστεί με την ένδειξη του επιθυμητού βάθους κοπής στην κλίμακα μικρορύθμισης.

ΣΗΜΕΙΩΣΗ: Κάθε ένδειξη στη ρυθμιζόμενη κλίμακα αντιπροσωπεύει μια μεταβολή βάθους των 0,5 mm και μία πλήρης περιστροφή (360°) του δακτυλίου μεταβάλλει το βάθος κατά 12,7 mm.

- Κλείστε το μοχλό ασφάλισης **9** για να ασφαλίσετε τη βάση.

Χρήση παράλληλου οδηγού (εικ. G1)

Ένας βασικός παράλληλος οδηγός συμπεριλαμβάνεται στο D26200, D26204 και λειτουργεί καλά με σταθερές και βυθιζόμενες βάσεις. Ο βασικός παράλληλος οδηγός D262003-Χ1 διατίθεται σαν αξεσουάρ για τα άλλα μοντέλα και μπορείτε να τον προμηθευτείτε από το τοπικό σας κατάστημα ή κέντρο σέρβις με πρόσθετη χρέωση.

- Αφαιρέστε τη μονάδα μοτέρ από τη μονάδα βάσης, βλ.

Ταχεία απασφάλιση μοτέρ.

- Αφαιρέστε τις βίδες επίπεδης κεφαλής **39** από τις οπές φύλαξης στον παράλληλο οδηγό.
- Περσάρετε τον παράλληλο οδηγό στην εγκοπή παράλληλου οδηγού **10** στο πλευρό της βάσης. Εισάγετε τις δύο βίδες επίπεδης κεφαλής μέσα στις κατάλληλες οπές στο υπόθεμα βάσης για να στερεώσετε τον παράλληλο οδηγό. Σφίξτε τα εξαρτήματα.
- Ακολουθήστε όλες τις οδηγίες που συνοδεύουν τον παράλληλο οδηγό.

ΣΗΜΕΙΩΣΗ: Για να αφαιρέσετε τον παράλληλο οδηγό, αντιστρέψτε την παραπάνω διαδικασία. Μετά την αφαίρεση του παράλληλου οδηγού, πάντα επανατοποθετείτε τις δύο βίδες επίπεδης κεφαλής **39** στις οπές φύλαξης πάνω στον παράλληλο οδηγό, ώστε να μη χαθούν.

Χρήση παράλληλου οδηγού με ράβδους-οδηγούς (βυθιζόμενη βάση μόνο: D26203, D26204)

Ένας παράλληλος οδηγός με ράβδους οδηγούς μπορεί να συμπεριλαμβάνεται με τη μονάδα σας βυθιζόμενης βάσης. Ένας πλήρης παράλληλος οδηγός (μοντέλο DE6913) διατίθεται επίσης από το τοπικό σας κατάστημα ή από το κέντρο σέρβις με πρόσθετη χρέωση.

Τοποθέτηση του παράλληλου οδηγού (εικ. G2)

- Τοποθετήστε τις οδηγούς ράβδους **42** στη βάση του ρούτερ **43**.
- Τοποθετήστε τις χειρόβιδες **44** και τα ελατήρια **41** στη βάση.
- Σφίξτε τις χειρόβιδες **44**.
- Σύρετε τον παράλληλο οδηγό **45** πάνω στις ράβδους.
- Τοποθετήστε τις χειρόβιδες **44** και τα ελατήρια **41** στον παράλληλο οδηγό.
- Σφίξτε προσωρινά τις χειρόβιδες **46**. Ανατρέξτε στο τμήμα **Ρύθμιση του παράλληλου οδηγού**.

Ρύθμιση του παράλληλου οδηγού (εικ. A, G3)

Ακολουθήστε τις οδηγίες συναρμολόγησης που συνοδεύουν τον παράλληλο οδηγό.

- Σχεδιάστε μια γραμμική κοπής πάνω στο υλικό.
- Χαμηλώστε το φορείο ρούτερ έως ότου το κοπτικό είναι σε επαφή με το τεμάχιο εργασίας.
- Ασφαλίστε το μηχανισμό βύθισης απασφαλίζοντας το μοχλό ασφάλισης βύθισης **16**.

4. Τοποθετήστε το ρούτερ πάνω στη γραμμή κοπής. Η εξωτερική κολλητική ακμή του κολλητικού πρέπει να συμπίπτει με τη γραμμή κοπής.
5. Σύρτε τον παράλληλο οδηγό **45** ώστε να είναι σε επαφή με το τεμάχιο εργασίας και σφίξτε τις χειρόβιδες **46**.

Προσάρτημα αναρρόφησης (σταθερή βάση μόνο, εικ. Η)



ΠΡΟΕΙΔΟΠΟΙΗΣΗ: Για να μειώσετε τον κίνδυνο τραυματισμού, απενεργοποιήστε τη μονάδα και αποσυνδέστε την από την πηγή ρεύματος πριν την εγκατάσταση και την αφαίρεση αξεσουάρ, πριν τη ρύθμιση ή όταν εκτελείτε επισκευές. Τυχόν αθλήτητη εκκίνηση μπορεί να προκαλέσει τραυματισμό.

Για να συνδέσετε ένα ρούτερ σε ηλεκτρική σκούπα για αναρρόφηση της σκόνης, ακολουθήστε τα εξής βήματα:

1. Αφαιρέστε τη μονάδα μοτέρ από τη μονάδα βάσης, βλ. Ταχεία απασφάλιση μοτέρ.
2. Προσαρτήστε το αξεσουάρ προσαρτήματος αναρρόφησης **22** στη βάση όπως δείχνει η εικόνα. Σφίξτε τις χειρόβιδες **23** καλά με το χέρι.
3. Προσαρμόστε τον προσαρμογέα εύκαμπτου σωλήνα στο αξεσουάρ προσαρτήματος αναρρόφησης.
4. Όταν χρησιμοποιείτε το προσάρτημα αναρρόφησης, προσέχετε τη θέση της ηλεκτρικής σκούπας. Να εξασφαλίζετε ότι η ηλεκτρική σκούπα είναι σταθερή και ότι ο εύκαμπος σωλήνας της δεν θα εμποδίζει την εργασία.

Προσάρτημα αναρρόφησης (βυθιζόμενη βάση μόνο, εικ. Ι)

1. Αφαιρέστε τη μονάδα μοτέρ από τη βυθιζόμενη βάση, βλ. Ταχεία απασφάλιση μοτέρ.
2. Σύρτε την προεσοχή (**34**, ένθετο) στο προσάρτημα αναρρόφησης στην εντομή στη βυθιζόμενη βάση και στην προεσοχή κουμπώματος (**35**, ένθετο) μέσα στην οπή στη βυθιζόμενη βάση.
3. Στερεώστε στη βάση με την παρεχόμενη πλαστική ροδέλα **36** και τη χειρόβιδα **37**. Σφίξτε τη χειρόβιδα καλά με το χέρι.
4. Προσαρμόστε τον προσαρμογέα εύκαμπτου σωλήνα στο προσάρτημα αναρρόφησης.
5. Όταν χρησιμοποιείτε το προσάρτημα αναρρόφησης, προσέχετε τη θέση της ηλεκτρικής σκούπας. Να εξασφαλίζετε ότι η ηλεκτρική σκούπα είναι σταθερή και ότι ο εύκαμπος σωλήνας της δεν θα εμποδίζει την εργασία.

Εγκατάσταση: Σταθερή βάση

Εισαγωγή του μοτέρ μέσα στη σταθερή βάση (εικ. Α, Β)



ΠΡΟΕΙΔΟΠΟΙΗΣΗ: Για να μειώσετε τον κίνδυνο τραυματισμού, απενεργοποιήστε τη μονάδα και αποσυνδέστε την από την πηγή ρεύματος πριν την εγκατάσταση και την αφαίρεση αξεσουάρ, πριν τη ρύθμιση ή όταν εκτελείτε επισκευές. Τυχόν αθλήτητη εκκίνηση μπορεί να προκαλέσει τραυματισμό.

1. Ανοίξτε το μοχλό ασφάλισης **9** στη βάση.
2. Αν ο δακτύλιος ρύθμισης βάθους **2** δεν είναι πάνω στο μοτέρ, βιδώστε το δακτύλιο ρύθμισης βάθους **2** πάνω στο μοτέρ έως ότου ο δακτύλιος είναι περίπου στο μέσο της διαδρομής ανάμεσα στο πάνω και στο κάτω μέρος του μοτέρ, όπως δείχνει η εικόνα. Εισάγετε το μοτέρ στη βάση ευθυγραμμίζοντας την αυλάκωση του μοτέρ **7** με τους πείρους-οδηγούς **18** της βάσης. Μετακινήστε το μοτέρ προς τα κάτω έως ότου ο δακτύλιος ρύθμισης βάθους κουμπώσει στη θέση του.
3. Ρυθμίστε το βάθος κοπής περιστρέφοντας το δακτύλιο ρύθμισης βάθους. Βλ. **Ρύθμιση του βάθους κοπής**.
4. Κλείστε το μοχλό ασφάλισης **9** όταν επιτευχθεί το επιθυμητό βάθος. Για πληροφορίες σχετικά με τη ρύθμιση του βάθους κοπής, βλ. **Ρύθμιση του βάθους κοπής**.

Εγκατάσταση: Βυθιζόμενη βάση

Εισαγωγή του μοτέρ μέσα στη βυθιζόμενη βάση (εικ. Α, J)



ΠΡΟΕΙΔΟΠΟΙΗΣΗ: Για να μειώσετε τον κίνδυνο τραυματισμού, απενεργοποιήστε τη μονάδα και αποσυνδέστε την από την πηγή ρεύματος πριν την εγκατάσταση και την αφαίρεση αξεσουάρ, πριν τη ρύθμιση ή όταν εκτελείτε επισκευές. Τυχόν αθλήτητη εκκίνηση μπορεί να προκαλέσει τραυματισμό.

1. Αφαιρέστε το δακτύλιο ρύθμισης βάθους **2** από το μοτέρ. Δεν χρησιμοποιείται με τη βυθιζόμενη βάση.
2. Εισάγετε το μοτέρ στη βάση ευθυγραμμίζοντας την αυλάκωση του μοτέρ **7** με τους πείρους-οδηγούς **18** της βάσης. Μετακινήστε το μοτέρ προς τα κάτω έως ότου το μοτέρ σταματήσει στο στοπ μοτέρ **27**.
3. Κλείστε το μοχλό ασφάλισης **9**.

Ρύθμιση του βάθους φρεζαρίσματος βύθισης (εικ. Κ)



ΠΡΟΕΙΔΟΠΟΙΗΣΗ: Για να μειώσετε τον κίνδυνο τραυματισμού, απενεργοποιήστε τη μονάδα και αποσυνδέστε την από την πηγή ρεύματος πριν την εγκατάσταση και την αφαίρεση αξεσουάρ, πριν τη ρύθμιση ή όταν εκτελείτε επισκευές. Τυχόν αθλήτητη εκκίνηση μπορεί να προκαλέσει τραυματισμό.

1. Απασφαλίστε το μηχανισμό βύθισης τραβώντας προς τα κάτω το μοχλό ασφάλισης βύθισης **16**. Βυθίστε το ρούτερ ώπου να τερματίσει, επιτρέποντας στο κολλητικό **42** μόλις να είναι σε επαφή με το τεμάχιο εργασίας.
2. Ασφαλίστε το μηχανισμό βύθισης απασφαλίζοντας το μοχλό ασφάλισης βύθισης **16**.
3. Ξεσφίξτε τη ράβδο ρύθμισης βάθους **15** περιστρέφοντας αριστερόστροφα τη χειρόβιδα **28**.

- Μετακινήστε προς τα κάτω τη ράβδο ρύθμισης βάθους **15** ώστε να συναντήσει το χαμηλότερο στοπ στροφέα εργαλείων **14**.
- Μετακινήστε την προεξοχή ρυθμιστή μηδέν **31** πάνω στη ράβδο ρύθμισης βάθους έτσι ώστε το πάνω μέρος της προεξοχής να συναντήσει το μηδέν στην κλίμακα ρύθμισης βάθους **30**.
- Πιάνοντας το πάνω, ραβδωτό τμήμα της ράβδου ρύθμισης βάθους **15**, μετακινήστε προς τα πάνω ώστε η προεξοχή **31** να ευθυγραμμιστεί με το επιθυμητό βάθος κοπής πάνω στην κλίμακα ρύθμισης βάθους **30**.
- Σφίξτε τη χειρόβιδα **28** για να συγκρατήσετε τη ράβδο ρύθμισης βάθους στη θέση της.
- Κρατώντας και τα δύο χέρια πάνω στις λαβές, ασφαλίστε το μηχανισμό βύθισης τραβώντας προς τα κάτω το μοχλό ασφάλισης βύθισης **16**. Ο μηχανισμός βύθισης και το μοτέρ θα κινηθούν προς τα πάνω. Όταν το ρούτερ είναι βυθισμένο, η ράβδος ρύθμισης βάθους θα έρθει σε επαφή με το στοπ στροφέα εργαλείων, επιτρέποντας στο ρούτερ να φθάσει ακριβώς το επιθυμητό βάθος.

Χρήση του περιστρεφόμενου στροφέα εργαλείων για βαθμιδωτές κοπές (εικ. Κ)

Αν το βάθος κοπής που απαιτείται είναι περισσότερο από όσο είναι αποδεκτό σε ένα μόνο πέρασμα, περιστρέψτε το στροφέα εργαλείων ώστε η ράβδος βάθους **15** να ευθυγραμμιστεί αρχικά με το υψηλότερο στοπ στροφέα εργαλείων. Μετά από κάθε κοπή, περιστρέφεται το στροφέα εργαλείων ώστε το βάθος κοπής να ευθυγραμμιστεί με το πιο κοντό στοπ, ώστε να επιτευχθεί το τελικό βάθος κοπής.



ΠΡΟΕΙΔΟΠΟΙΗΣΗ: Μην αλλάξετε το στοπ στροφέα εργαλείων ενώ λειτουργεί το ρούτερ. Αν το κάνετε, τα χέρια σας θα πλησιάσουν πολύ την κοπτική κεφαλή.

Μικρορύθμιση του βάθους φρεζαρίσματος βύθισης (εικ. Κ)



ΠΡΟΕΙΔΟΠΟΙΗΣΗ: Για να μειώσετε τον κίνδυνο τραυματισμού, απενεργοποιήστε τη μονάδα και αποσυνδέστε την από την πηγή ρεύματος πριν την εγκατάσταση και την αφαίρεση αξεσουάρ, πριν τη ρύθμιση ή όταν εκτελείτε επισκευές. Τυχόν αθέλητη εκκίνηση μπορεί να προκαλέσει τραυματισμό.

Το ραβδωτό κουμπί **29** στο κάτω άκρο της ράβδου ρύθμισης βάθους μπορεί να χρησιμοποιηθεί για να κάνει πιο μικρές ρυθμίσεις.

- Για να μειώσετε το βάθος κοπής, περιστρέψτε το κουμπί δεξιόστροφα (όπως κοιτάζετε από το πάνω μέρος του ρούτερ).
- Για να αυξήσετε το βάθος κοπής, περιστρέψτε το κουμπί αριστερόστροφα (όπως κοιτάζετε από το πάνω μέρος του ρούτερ).

ΣΗΜΕΙΩΣΗ: Μία πλήρης περιστροφή του κουμπιού επιφέρει αλλαγή περ. 1 mm (σε βάθος).

Κοπή με τη βυθιζόμενη βάση (εικ. Κ)



ΠΡΟΕΙΔΟΠΟΙΗΣΗ: Για να μειώσετε τον κίνδυνο τραυματισμού, απενεργοποιήστε τη μονάδα και

αποσυνδέστε την από την πηγή ρεύματος πριν την εγκατάσταση και την αφαίρεση αξεσουάρ, πριν τη ρύθμιση ή όταν εκτελείτε επισκευές. Τυχόν αθέλητη εκκίνηση μπορεί να προκαλέσει τραυματισμό.

ΣΗΜΕΙΩΣΗ: Το βάθος κοπής είναι ασφαλισμένο στην προεπιλεγμένη κατάσταση της βυθιζόμενης βάσης. Η ασφάλιση βύθισης απαιτεί ενεργοποίηση από το χρήστη για να ενεργοποιηθεί το μηχανισμό βύθισης "απελευθέρωση προς ασφάλιση."

- Πιέστε το μοχλό **16** ασφάλισης βύθισης και βυθίστε το ρούτερ προς τα κάτω έως ότου το κοπτικό φθάσει το ρυθμιζόμενο βάθος.
- Απελευθερώστε το μοχλό ασφάλισης βύθισης **16** όταν φθάσετε το επιθυμητό βάθος.
ΣΗΜΕΙΩΣΗ: Η ασφάλιση του μοχλού ασφάλισης βύθισης αυτόματα ασφαλίζει το μοτέρ στη θέση του.
ΣΗΜΕΙΩΣΗ: Αν απαιτείται πρόσθετη αντίσταση, χρησιμοποιήστε το χέρι σας για να πιέσετε το μοχλό ασφάλισης βύθισης.
ΣΗΜΕΙΩΣΗ: Αν απαιτείται πρόσθετη δύναμη σύσφιξης, πιέστε το μοχλό ασφάλισης κι άλλο για να σφίξει στη δεξιόστροφη κατεύθυνση.
- Εκτελέστε την κοπή.
- Πιέζοντας το μοχλό ασφάλισης βύθισης θα απενεργοποιηθεί ο μηχανισμός ασφάλισης επιτρέποντας στο κοπτικό του ρούτερ να απεμπλακεί από το τεμάχιο εργασίας.
- Απενεργοποιήστε το ρούτερ.

Λειτουργία: Όλες οι βάσεις

Κατεύθυνση τροφοδοσίας (εικ. L)

Η κατεύθυνση τροφοδοσίας είναι πολύ σημαντική κατά το φρεζάρισμα και μπορεί να κάνει τη διαφορά ανάμεσα σε μία επιτυχημένη και σε μία αποτυχημένη εργασία. Οι εικόνες δείχνουν την κανονική κατεύθυνση τροφοδοσίας για ορισμένες τυπικές κοπές. Ένα γενικός κανόνας που πρέπει να ακολουθείτε είναι να μετακινείτε το ρούτερ σε αριστερόστροφη κατεύθυνση σε εξωτερική κοπή και σε δεξιόστροφη κατεύθυνση σε εσωτερική κοπή.

Δώστε σχήμα στην εξωτερική ακμή του τεμαχίου εργασίας ακολουθώντας τα εξής βήματα:

- Δώστε σχήμα στα κάθετα νερά, από αριστερά προς δεξιά
- Δώστε σχήμα στην πλευρά που είναι παράλληλη με τα νερά κινούμενοι αριστερά προς δεξιά
- Κόψτε την άλλη πλευρά που είναι κάθετη προς τα νερά
- Τελειώστε την υπολειπόμενη πλευρά που είναι παράλληλη με τα νερά

Επιλογή ταχύτητας ρούτερ (εικ. Α)

Βλ. τον Πίνακα επιλογής ταχύτητας για να επιλέξετε ταχύτητα για το ρούτερ. Γυρίστε τον περιστροφικό επιλογέα ταχύτητας **3** για να ρυθμίσετε την ταχύτητα του ρούτερ.

Λειτουργία ομαλής εκκίνησης

Τα συμπαργία μεγέθους ρούτερ είναι εξοπλισμένα με ηλεκτρονικό σύστημα ομαλής εκκίνησης, δυνατότητα η οποία ελαχιστοποιεί τη στρεπτική ροπή εκκίνησης του μηχανήματος.

ΡΥΘΜΙΣΗ ΤΗΣ ΤΑΧΥΤΗΤΑΣ (ΕΙΚ. Α)

Το ρούτερ αυτό διαθέτει περιστροφικό επιλογή ταχύτητας **3** με συνεχή ρύθμιση της ταχύτητας μεταξύ 16000 και 27000 σ.α.λ. (RPM). Ρυθμίστε την ταχύτητα περιστρέφοντας τον περιστροφικό ρυθμιστή ταχύτητας **3**.

ΣΗΜΕΙΩΣΗ: Σε λειτουργία χαμηλής και μεσαίας ταχύτητας, ο ρυθμιστής ταχύτητας εμποδίζει τη μείωση των στροφών του μοτέρ. Αν περιμένετε να ακούσετε μεταβολή της ταχύτητας και συνεχίσετε να φορτίζετε το μοτέρ, θα μπορούσατε να προκαλέσετε βλάβη στο μοτέρ λόγω υπερθέρμανσης. Μειώστε το βάθος της κοπής και/ή την ταχύτητα τροφοδοσίας για να αποτρέψετε ζημιά στο εργαλείο.

Τα συμπαγούς μεγέθους ρούτερ διαθέτουν ηλεκτρονικό σύστημα για την επιτήρηση και τη διατήρηση της ταχύτητας του εργαλείου κατά τη διάρκεια της κοπής.

ΠΙΝΑΚΑΣ ΕΠΙΛΟΓΗΣ ΤΑΧΥΤΗΤΑΣ

ΡΥΘΜΙΣΗ ΕΠΙΛΟΓΕΑ	Σ.Α.Λ. ΠΕΡΙΠΟΥ	ΕΦΑΡΜΟΓΗ
1	16000	Κοπτικά μεγάλης διαμέτρου.
2	18200	
3	20400	
4	22600	Κοπτικά μικρής διαμέτρου. Μαλακά ξύλα, πλαστικά, πολυστρωματικά υλικά
5	24800	
6	27000	

ΣΗΜΕΙΩΣΗ: Για καλύτερης ποιότητας εργασία, προτιμάτε να κάνετε αρκετά απαλά πέρασματα αντί για ένα έντονο πέρασμα.

ΣΥΝΤΗΡΗΣΗ

Το ηλεκτρικό εργαλείο της DEWALT σχεδιάστηκε για να λειτουργεί επί μεγάλο χρονικό διάστημα με ελάχιστη συντήρηση. Η συνεχής ικανοποιητική λειτουργία εξαρτάται από τη σωστή φροντίδα του εργαλείου και τον τακτικό καθαρισμό.

ΠΡΟΕΙΔΟΠΟΙΗΣΗ: Για να ελαττώσετε τον κίνδυνο σοβαρού προσωπικού τραυματισμού, απενεργοποιείτε το εργαλείο και αποσυνδέετε το από την τροφοδοσία, πριν από την πραγματοποίηση τυχόν ρυθμίσεων ή την τοποθέτηση/αφαίρεση προσαρτημάτων ή παρελκόμενων. Βεβαιωθείτε ότι ο διακόπτης ενεργοποίησης βρίσκεται στη θέση OFF (Απενεργοποίηση). Η τυχαία εκκίνηση μπορεί να προκαλέσει τραυματισμό.

Έλεγχος των ψηκτρών

Για τη συνεχιζόμενη ασφάλειά σας και προστασία σας από το ηλεκτρικό ρεύμα, η επιθεώρηση και αντικατάσταση των ψηκτρών σε αυτό το εργαλείο, θα πρέπει να γίνονται ΜΟΝΟ από εργοστασιακό κέντρο σέρβις DEWALT, από εξουσιοδοτημένο κέντρο σέρβις DEWALT ή από άλλο προσωπικό σέρβις με αντίστοιχα προσόντα.

Περίπου στις 100 ώρες χρήσης, παραδώστε ή αποστείλετε το εργαλείο σας στο πλησιέστερο εργοστασιακό κέντρο σέρβις DEWALT ή σε εξουσιοδοτημένο κέντρο σέρβις DEWALT για σχολαστικό καθαρισμό και επιθεώρησή του. Ζητήστε να αντικατασταθούν τα φαρμαμένα μέρη και να λιπανθούν με

καινούργιο λιπαντικό. Ζητήστε να τοποθετηθούν νέες ψήκτρες και ελέγξτε την απόδοση του εργαλείου.

Οποιαδήποτε απώλεια ισχύος πριν τον πιο πάνω έλεγχο συντήρησης μπορεί να υποδηλώνει την ανάγκη για άμεσο σέρβις του εργαλείου σας. ΜΗ ΣΥΝΕΧΙΣΕΤΕ ΝΑ ΧΡΗΣΙΜΟΠΟΙΕΙΤΕ ΤΟ ΕΡΓΑΛΕΙΟ ΥΠΟ ΑΥΤΕΣ ΤΙΣ ΣΥΝΘΗΚΕΣ. Αν υπάρχει σωστή τάση λειτουργίας, επιστρέψτε το εργαλείο σας στο σταθμό σέρβις για άμεσο σέρβις.

Κέρωμα μοτέρ και βάσης

Για να διατηρήσετε ομαλή δράση κατά την κίνηση της μονάδας μοτέρ ως προς τη βάση, το εξωτερικό τμήμα της μονάδας μοτέρ και το εσωτερικό της βάσης μπορούν να κερωθούν με χρήση οποιοδήποτε κεριού σε μορφή πάστας ή υγρού. Σύμφωνα με τις οδηγίες του κατασκευαστή, τρίψτε το κέρι στην εξωτερική διάμετρο της μονάδας μοτέρ και την εσωτερική διάμετρο της βάσης. Επιτρέψτε στο κέρι να στεγνώσει και στιβώστε το κατάλοιπο με ένα απαλό πανί.



Λίπανση

Το ηλεκτρικό σας εργαλείο δεν απαιτεί επιπλέον λίπανση.



Καθαρισμός

ΠΡΟΕΙΔΟΠΟΙΗΣΗ: Για την αφαίρεση ρύπων και σκόνης, χρησιμοποιήστε ξηρό αέρα κάθε φορά που διαπιστώνετε συκέντρωση σκόνης εντός και γύρω από τις θυρίδες αερισμού. Όταν εκτελείτε αυτή τη διαδικασία, να φοράτε εγκεκριμένο προστατευτικό για τα μάτια και εγκεκριμένη μάσκα για τη σκόνη.



ΠΡΟΕΙΔΟΠΟΙΗΣΗ: Μη χρησιμοποιείτε ποτέ διαλύτες ή άλλες ισχυρές χημικές ουσίες για τον καθαρισμό των μη μεταλλικών τμημάτων του εργαλείου. Αυτές οι χημικές ουσίες μπορούν να υποβαθμίσουν την ποιότητα των υλικών που χρησιμοποιούνται σε αυτά τα τμήματα. Χρησιμοποιείτε ένα πανί που έχει εμποτιστεί μόνο σε νερό και ήπιο σαπούνι. Μην επιτρέψετε ποτέ την εισροή τυχόν υγρών στο εσωτερικό του εργαλείου. Μη βυθιστείτε ποτέ οποιοδήποτε τμήμα του εργαλείου σε υγρό

Προαιρετικά παρελκόμενα



ΠΡΟΕΙΔΟΠΟΙΗΣΗ: Επειδή με το προϊόν αυτό δεν έχουν δοκιμαστεί άλλα παρελκόμενα εκτός από αυτά που διατίθενται από την DEWALT, η χρήση τυχόν τέτοιων παρελκόμενων με το εργαλείο αυτό μπορεί να είναι επικίνδυνη. Για να ελαττώσετε τον κίνδυνο τραυματισμού, πρέπει να χρησιμοποιείτε μόνο παρελκόμενα που συνιστώνται από την DEWALT.

Για περισσότερες πληροφορίες σχετικά με τα κατάλληλα παρελκόμενα, συμβουλευτείτε τον αντιπρόσωπο με τον οποίο συνεργάζεστε.

Για την προστασία του περιβάλλοντος



Χωριστή συλλογή. Τα προϊόντα και οι μπαταρίες που επισημαίνονται με αυτό το σύμβολο δεν πρέπει να απορρίπτονται μαζί με τα κοινά οικιακά απορρίμματα.

Τα προϊόντα και οι μπαταρίες περιέχουν υλικά που μπορούν να ανακτηθούν ή να ανακυκλωθούν ώστε να μειωθούν οι ανάγκες για πρώτες ύλες. Παρακαλούμε να ανακυκλώνετε τα ηλεκτρικά προϊόντα και τις μπαταρίες σύμφωνα με τους τοπικούς κανονισμούς. Περισσότερες πληροφορίες διατίθενται στον ιστότοπο www.2helpU.com.

Belgique et Luxembourg België en Luxemburg	DeWALT - Belgium BVBA Egide Walschaertsstraat 16 2800 Mechelen	Tel: NL 32 15 47 37 63 Tel: FR 32 15 47 37 64 Fax: 32 15 47 37 99	www.dewalt.be enduserv.BE@SBDinc.com
Danmark	DeWALT (Stanley Black&Decker AS) Roskildevej 22 2620 Albertslund	Tel: 70 20 15 10 Fax: 70 22 49 10	www.dewalt.dk kundeservice.dk@sbdinc.com
Deutschland	DeWALT Richard-Klinger-Str. 11 65510 Idstein	Tel: 06126-21-0 Fax: 06126-21-2770	www.dewalt.de infodwge@sbdinc.com
Ελλάς	DeWALT (Ελλάς) Α.Ε. ΕΔΡΑ-ΓΡΑΦΕΙΑ : Στραβωνος 7 & Α. Βουλιαμενης, Γλυφάδα 166 74, Αθήνα SERVICE : Ημερος Τόπος 2 (Χάνι Αόδου) – 193 00 Ασπρόπυργος	Τηλ: 00302108981616 Φαξ: 00302108983570	www.dewalt.gr Greece.Service@sbdinc.com
España	DeWALT Ibérica, S.C.A. Parc de Negocios "Mas Blau" Edificio Muntadas, c/Bergadà, 1, Of. A6 08820 El Prat de Llobregat (Barcelona)	Tel: 934 797 400 Fax: 934 797 419	www.dewalt.es respuesta.postventa@sbdinc.com
France	DeWALT (Stanley Black & Decker France SAS) 62 Chemin de la Bruyère 69570 Dardilly, France	Tel: 04 72 20 39 20 Fax: 04 72 20 39 00	www.dewalt.fr scufr@sbdinc.com
Schweiz Suisse Svizzera	DeWALT In der Luberzen 42 8902 Urdorf	Tel: 044 - 755 60 70 Fax: 044 - 730 70 67	www.dewalt.ch service@rofoag.ch
Ireland	DeWALT Building 4500, Kinsale Road Cork Airport Business Park Cork, Ireland	Tel: 00353-2781800 Fax: 01278 1811	www.dewalt.ie Sales.ireland@sbdinc.com
Italia	DeWALT via Energypark 6 20871 Vimercate (MB), IT	Tel: 800-014353 39 039-9590200 Fax: 39 039-9590311	www.dewalt.it
Nederlands	DeWALT Netherlands BVPostbus 83, 6120 AB BORN	Tel: 31 164 283 063 Fax: 31 164 283 200	www.dewalt.nl
Norge	DeWALT Postboks 4613 0405 Oslo, Norge	Tel: 45 25 13 00 Fax: 45 25 08 00	www.dewalt.no kundeservice.no@sbdinc.com
Österreich	DeWALT Werkzeug Vertriebsges m.b.H Oberlaerstrasse 248, A-1230 Wien	Tel: 01 - 66116 - 0 Fax: 01 - 66116 - 614	www.dewalt.at service.austria@sbdinc.com
Portugal	DeWALT Ed. D Dinis, Quina da Fonte Rua dos Malhoes 2 2A 2º Esq. Oeiras e S. Juliao da Barra, paço de Arcos e Caxias 2770 071 Paço de Arcos	Tel: +351 214667500 Fax: +351214667580	www.dewalt.pt resposta.posvenda@sbdinc.com
Suomi	DeWALT PL47 00521 Helsinki, Suomi	Puh: 010 400 4333 Faksi: 0800 411 340	www.dewalt.fi asiakaspalvelu.fi@sbdinc.com
Sverige	DeWALT BOX 94 43122 Mölndal Sverige	Tel: 031 68 61 60 Fax: 031 68 60 08	www.dewalt.se kundservice.se@sbdinc.com
Türkiye	Sanayi ve Ticaret Bakanliğı tebliğince kullanim ömrü 7 yıldır. Stanley Black & Decker Turkey Alet Üretim San. Tic. Ltd.Şti. AND Kozyatađı – İçerenköy Mah. Umut Sok. AND Ofis Şit. No: 10-12 / 82-83-84 Ataşehir/İstanbul, Türkiye	Tel: +90 216 665 2900 Faks: +90 216 665 2901	www.dewalt.com.tr support@dewalt.com.tr
United Kingdom	DeWALT, 270 Bath Road; Slough, Berks SL1 4DX	Tel: 01753-567055 Fax: 01753-572112	www.dewalt.co.uk emeaservice@sbdinc.com
Australia / New Zealand	DeWALT 810 Whitehorse Road Box Hill VIC 3128 Australia	Tel: Aust 1800 338 002 Tel: NZ 0800 339 258	www.dewalt.com.au www.dewalt.co.nz
Middle East Africa	DeWALT P.O. Box - 17164, Jebel Ali Free Zone (South), Dubai, UAE	Tel: 971 4 812 7400 Fax: 971 4 2822765	www.dewalt.ae support@dewalt.ae