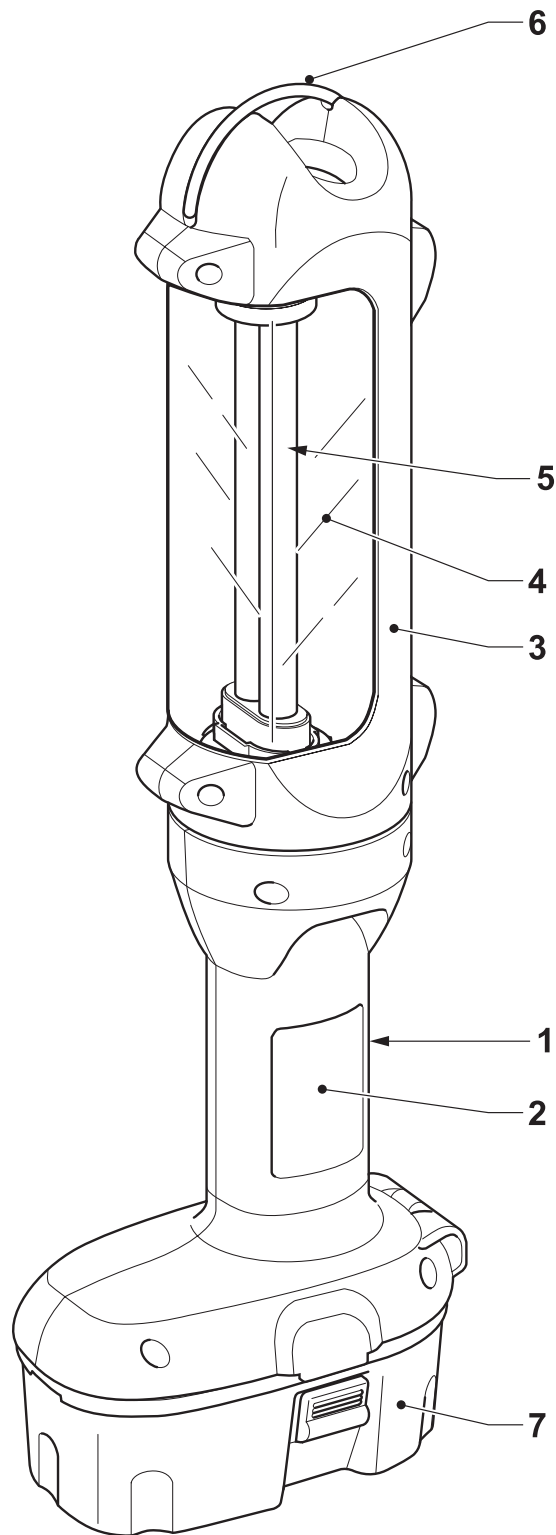
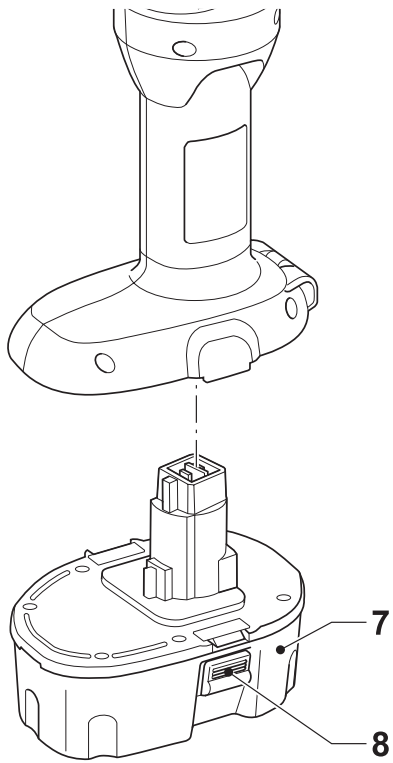

DEWALT

511999-04 RUS/UA

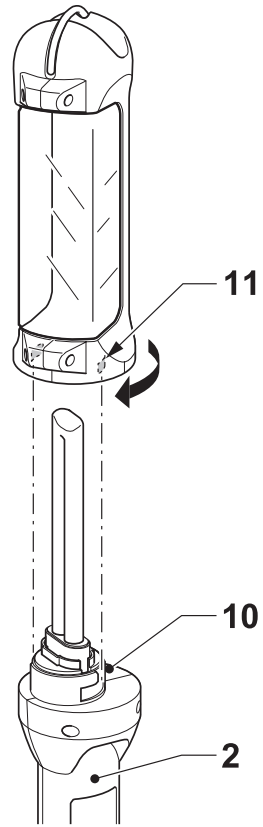
DC527
DC528



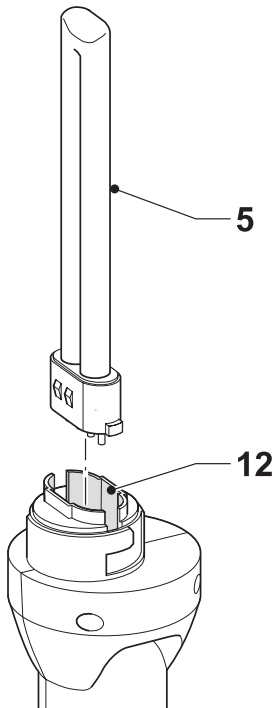
A



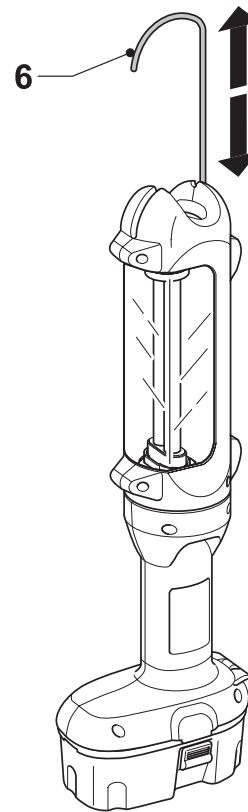
B



C



D



E

ФОНАРЬ ЛЮМИНЕСЦЕНТНЫЙ АККУМУЛЯТОРНЫЙ DC527/DC528

Поздравляем Вас!

Вы выбрали электрический инструмент фирмы DEWALT. Тщательная разработка изделий, многолетний опыт фирмы по производству электроинструментов, различные усовершенствования, сделали электроинструменты DEWALT одними из самых надежных помощников для профессионалов.

Технические характеристики

	DC527	DC528
Напряжение электропитания (постоянный ток)	В 18	12 и 14,4
Вес	кг 0,6	0,6

В данном руководстве по эксплуатации используются следующий символ:



Внимание! Возможно причинение вреда здоровью, также повреждение электроинструмента вследствие несоблюдения указаний данного руководства по эксплуатации!

Комплект поставки

Упаковка содержит:

- 1 люминесцентный фонарь
- 1 руководство по эксплуатации
- Перед вводом в эксплуатацию, внимательно прочтите данное руководство по эксплуатации!

Составные части (Рис. А)

Ваш люминесцентный аккумуляторный фонарь DC527, DC528 (далее в тексте также использован краткий термин – фонарь) предназначен для профессионального применения, с целью дополнительного освещения рабочего места при производстве различных видов работ.

1. Клавиша выключателя
2. Основание
3. Отражатель
4. Кожух защитный прозрачный (в блоке с отражателем)
5. Лампа люминесцентная
6. Крюк подвесной
7. Аккумулятор (в комплект поставки не входит)

Сборка



- Перед любыми работами по сборке снимайте аккумулятор с фонаря.
- Каждый раз перед установкой или снятием аккумулятора выключайте фонарь.
- Убедитесь перед работой, что аккумулятор установлен абсолютно правильно



Используйте только рекомендуемые зарядные устройства и аккумуляторы марки DEWALT!

Аккумулятор (Рис. В)

Тип аккумулятора

В зависимости от модели, фонарь питается от аккумуляторов марки DEWALT напряжением 12; 14,4 и 18 вольт. Типы допускаемых к использованию аккумуляторов приведены ниже в таблице.



Используйте только рекомендуемые зарядные устройства и аккумуляторы марки DEWALT!

Установка и снятие аккумулятора

- Вдвиньте аккумулятор (7) в фонарь, до ощущаемой фиксации на своем месте.
- Для снятия аккумулятора, нажмите обе кнопки фиксатора (8), и одновременно вытяните аккумулятор из фонаря.

Состояние аккумулятора

- Убедитесь, что аккумулятор заряжен полностью. Если аккумулятор не позволяет светить фонарю с достаточной яркостью, зарядите его в соответствии с инструкцией по эксплуатации зарядного устройства.

Замена люминесцентной лампы (Рис. С и D)

- Удерживая основание (2) одной рукой, другой рукой медленно поверните защитный кожух (4) из его первоначального положения в направлении против часовой стрелки.
- Осторожно приподнимите защитный кожух над люминесцентной лампой (5).

Поместите защитный кожух в надежное место.

- Осторожно, не прикладывая больших усилий к стеклянной трубке, извлеките люминесцентную лампу из патрона (12).
- Убедитесь, что в патроне и вокруг него нет отложений частиц грязи, пыли и других отложений.
- Установите лампу в патрон на свое место, обратив внимание на правильность положения ее игольчатых контактов.
- Совместите вырезы (11) нижней части защитного кожуха с вырезами (10) основания.
- Направьте защитный кожух вниз, и поверните его в направлении по часовой стрелке, зафиксировав на своем месте.

Эксплуатация



Следуйте указаниям действующих норм и правил безопасности!

Включение и выключение (Рис. А)

- Для включения, передвиньте клавишу выключателя (1) вверх.
- Для выключения, передвиньте клавишу выключателя (1) вниз.

Подвесной крюк (Рис. Е)

- Крюк можно вытягивать и фиксировать в 8-ми различных положениях.
- Вытяните крюк (6) полностью.
- Не прикладывайте большого усилия для вывода крюка из фиксированного положения.
- Убедитесь, что крюк втянут, если фонарь переносится за ручку.



Не подвешивайте фонарь за электропроводку! Не подвешивайте фонарь за нечто неопределенное!



Не используйте крюк для захвата предметов! Не используйте крюк для переноски предметов!

Техническое обслуживание

Ваш люминесцентный аккумуляторный фонарь DEWALT рассчитан на работу в течение продолжительного периода времени при минимальном техническом обслуживании. Срок службы и надежность фонаря увеличивается при правильном уходе и регулярной чистке.

Чистка

Используйте для чистки фонаря только слабый мыльный раствор и влажную протирочную ткань. Ни в коем случае не используйте бытовые чистящие средства и растворители! Особенно сильно могут повредить пластмассовый защитный кожух абразивные чистящие средства. Ни в коем случае не допускайте попадания жидкости в фонарь! Ни в коем случае не погружайте фонарь в воду!

Дополнительные принадлежности

По вопросу приобретения дополнительных принадлежностей для Вашего фонаря, обратитесь к продавцу DEWALT или в авторизованный сервисный центр. В первую очередь, речь идет о следующих случаях:

- Сменная люминесцентная лампа DE5273.

См. также таблицы внизу.

Аккумуляторы

Напряжение NiCd	NiMH
12 В DE9071/DE9074/DE9075	DE9037
14,4 В DE9091/DE9092/DE9094	DE9038
18 В DE9095/DE9096/DE9098	DE9039

Зарядные устройства

Напряжение NiCd	NiMH
7,2...18 В DE9116/DE9216	DE9116/ DE9216

Защита окружающей среды



Раздельный сбор. Данное изделие нельзя утилизировать вместе с обычными бытовыми отходами.

Если однажды Вы захотите заменить Ваш электроинструмент DEWALT или Вы больше в нем не нуждаетесь, не выбрасывайте его вместе с бытовыми отходами. Отнесите изделие в специальный приемный пункт.



Раздельный сбор изделий с истекшим сроком службы и их упаковок позволяет пускать их в переработку и повторно использовать. Использование переработанных материалов помогает защищать окружающую среду от загрязнения и снижает расход сырьевых материалов.

Местное законодательство может обеспечить сбор старых электроинструментов отдельно от бытового мусора на муниципальных свалках

отходов, или Вы можете сдавать их в торговом предприятии при покупке нового изделия.

Фирма DEWALT обеспечивает прием и переработку отслуживших свой срок изделий. Чтобы воспользоваться этой услугой, Вы можете сдать Ваше изделие в любой авторизованный сервисный центр, который собирает их по нашему поручению.

Вы можете узнать место нахождения Вашего ближайшего авторизованного сервисного центра, обратившись в Ваш местный офис DEWALT по адресу, указанному в данном руководстве по эксплуатации. Кроме того, список авторизованных сервисных центров DEWALT и полную информацию о нашем послепродажном обслуживании и контактах Вы можете найти в интернете по адресу: www.2helpU.com.

Правила безопасности при работе с электроинструментом

С целью сведения к минимуму риска получения травмы и возникновения пожара, при работе с электроинструментом постоянно следуйте указаниям данного руководства по эксплуатации. Перед началом работы внимательно прочтите данное руководство по эксплуатации. Термин „электроинструмент“ во всех приведенных ниже указаниях относится к Вашему аккумуляторному электроинструменту. Храните данное руководство по эксплуатации в надежном месте, для последующего обращения к нему.

Общие требования

- 1 Соблюдайте чистоту и порядок на рабочем месте!**
Беспорядок на рабочем месте может привести к несчастному случаю.
- 2 Учитывайте влияние окружающей среды!**
Не подвергайте электроинструмент воздействию влаги. Не используйте электроинструмент, если есть опасность возгорания или взрыва, например, вблизи легко воспламеняющихся жидкостей, газов или пыли.
- 3 Не подпускайте близко детей!**
Не позволяйте детям, посторонним людям или животным приближаться к рабочему месту, тем более прикасаться к электроинструменту.
- 4 Не споткнитесь!**
Выберите удобное, устойчивое, постоянно контролируемое Вами положение.
- 5 Будьте собраны!**
Работайте собранно и ответственно. Руководствуйтесь здравым смыслом. Не используйте электроинструмент, если Вы устали, также, если находитесь под влиянием алкоголя или понижающих реакцию лекарственных и других средств.
- 6 Используйте электроинструмент по назначению!**
Используйте электроинструмент по назначению, указанному в данном руководстве по эксплуатации. Электроинструмент работает надежно и безопасно только при соблюдении

параметров, указанных в его технических характеристиках.

Внимание! Использование любых принадлежностей или вспомогательных материалов, также выполнение данным электроинструментом любых видов работ, не рекомендованных данным руководством по эксплуатации, может привести к несчастному случаю.

7 Проверьте исправность электроинструмента!

Перед использованием, электроинструмент должен находиться в безупречном состоянии. Проверьте целостность деталей, исправность защитных устройств и устройств управления, также любых других элементов электроинструмента, воздействующих на его работу. Поврежденные детали и защитные устройства подлежат ремонту или замене. Не используйте электроинструмент, если выключатель не устанавливается в положение включения или выключения. Поврежденные выключатели заменяйте только в авторизованном сервисном центре DEWALT. Не пытайтесь отремонтировать электроинструмент самостоятельно!

8 Соблюдайте правила безопасности при эксплуатации аккумулятора и зарядного устройства!

При эксплуатации аккумулятора и его зарядного устройства выполняйте требования инструкций по эксплуатации данных устройств. Всегда отсоединяйте аккумулятор при неиспользовании электроинструмента, перед заменой сменных деталей или принадлежностей, также перед любыми работами по техническому обслуживанию.

9 Надежно храните неиспользуемый электроинструмент!

Храните электроинструмент в чистом, сухом, закрытом и недоступном для детей месте.

10 Бережно ухаживайте за электроинструментом!

Поверхность рукояток и выключателей электроинструмента должна быть сухой, чистой и не жирной.

11 Ремонт

Данный электроинструмент изготовлен в полном соответствии с действующими

стандартами безопасности. Ремонт неисправного электроинструмента производите только в авторизованном сервисном центре DEWALT. Ремонт электроинструмента должны производить квалифицированные специалисты с использованием оригинальных запасных частей, в противном случае будет существовать опасность для Вашего здоровья.

Дополнительные меры безопасности при работе с люминесцентным фонарем

- Ни в коем случае не смотрите продолжительное время на горящую люминесцентную лампу!
- Не подвергайте фонарь воздействию влаги.
- Во избежание пожара, не покрывайте фонарь протирочной тканью или другим горючим материалом.
- Не включайте фонарь без установленного прозрачного защитного кожуха.

Декларация соответствия ЕС



DC527, DC528

DEWALT заявляет о том, что данный электрический инструмент разработан в полном соответствии со стандартами: 98/37/ЕЕС, 89/336/ЕЕС, 73/23/ЕЕС, EN 60335, EN 55014-2, EN 55014-1, EN 61000-3-2 и EN 61000-3-3.

За дополнительной информацией обращайтесь по адресу указанному ниже.

Директор департамента проектирования
Хорст Гроссманн (Horst Großmann)
DEWALT, Richard-Klinger-Straße 11,
D-65510, Idstein, Deutschland

ДеВОЛТ

гарантийные условия

Уважаемый покупатель!

1. Поздравляем Вас с покупкой высококачественного изделия ДеВОЛТ и выражаем признательность за Ваш выбор.
 - 1.1. Надежная работа данного изделия в течение всего срока эксплуатации - предмет особой заботы наших сервисных служб. В случае возникновения каких-либо проблем в процессе эксплуатации изделия рекомендуем Вам обращаться только в авторизованные сервисные организации, адреса и телефоны которых Вы сможете найти в Гарантийном талоне или узнать в магазине. Наши сервисные станции - это не только квалифицированный ремонт, но и широкий выбор запчастей и принадлежностей.
 - 1.2. При покупке изделия требуйте проверки его комплектности и исправности в Вашем присутствии, инструкцию по эксплуатации и заполненный Гарантийный талон на русском языке. При отсутствии у Вас правильно заполненного Гарантийного талона мы будем вынуждены отклонить Ваши претензии по качеству данного изделия.
 - 1.3. Во избежание недоразумений убедительно просим Вас перед началом работы с изделием внимательно ознакомиться с инструкцией по его эксплуатации.
2. Правовой основой настоящих гарантийных условий является действующее Законодательство и, в частности, Закон "О защите прав потребителей".
3. Гарантийный срок на данное изделие составляет 12 месяцев и исчисляется со дня продажи. В случае устранения недостатков изделия, гарантийный срок продлевается на период, в течение которого оно не использовалось.
4. Производитель рекомендует проводить периодическую проверку изделия на сервисной станции.
5. В течение 12 месяцев со дня продажи производитель гарантирует бесплатную проверку изделия и рекомендации по замене нормально изнашиваемых частей.
6. Срок службы изделия - 5 лет (минимальный, установленный в соответствии с Законом "О защите прав потребителей").
7. Наши гарантийные обязательства распространяются только на неисправности, выявленные в течение гарантийного срока и обусловленные производственными или конструктивными факторами.
 8. Гарантийные обязательства не распространяются:
 - 8.1. На неисправности изделия, возникшие в результате:
 - 8.1.1. Несоблюдения пользователем предписаний инструкции по эксплуатации изделия.
 - 8.1.2. Механического повреждения, вызванного внешним ударным или любым иным воздействием.
 - 8.1.3. Применения изделия не по назначению.
 - 8.1.4. Стихийного бедствия.
 - 8.1.5. Неблагоприятных атмосферных и иных внешних воздействий на изделие, таких как дождь, снег, повышенная влажность, нагрев, агрессивные среды, несоответствие параметров питающей электросети указанным на инструменте.
 - 8.1.6. Использования принадлежностей, расходных материалов и запчастей, не рекомендованных или не одобренных производителем.
 - 8.1.7. Проникновения внутрь изделия посторонних предметов, насекомых, материалов или веществ, не являющихся отходами, сопровождающими применение по назначению, такими как стружка опилки и пр.
 - 8.2. На инструменты, подвергавшиеся вскрытию, ремонту или модификации вне уполномоченной сервисной станции.
 - 8.3. На принадлежности, запчасти, вышедшие из строя вследствие нормального износа, и расходные материалы, такие как приводные ремни, угольные щетки, аккумуляторные батареи, ножи, пилки, абразивы, пыльные диски, сверла, буры и т. п. .
 - 8.4. На неисправности, возникшие в результате перегрузки инструмента, повлекшей выход из строя электродвигателя или других узлов и деталей. К безусловным признакам перегрузки изделия относятся, помимо прочих: появление цветов побежалости, деформация или оплавление деталей и узлов изделия, потемнение или обугливание изоляции проводов электродвигателя под воздействием высокой температуры.



Блэк энд Деккер ГмбХ, Блэк энд Деккер
Штрассе, 40, 65510 Идштайн, Германия.

ME 77

03 июня 2008 года

