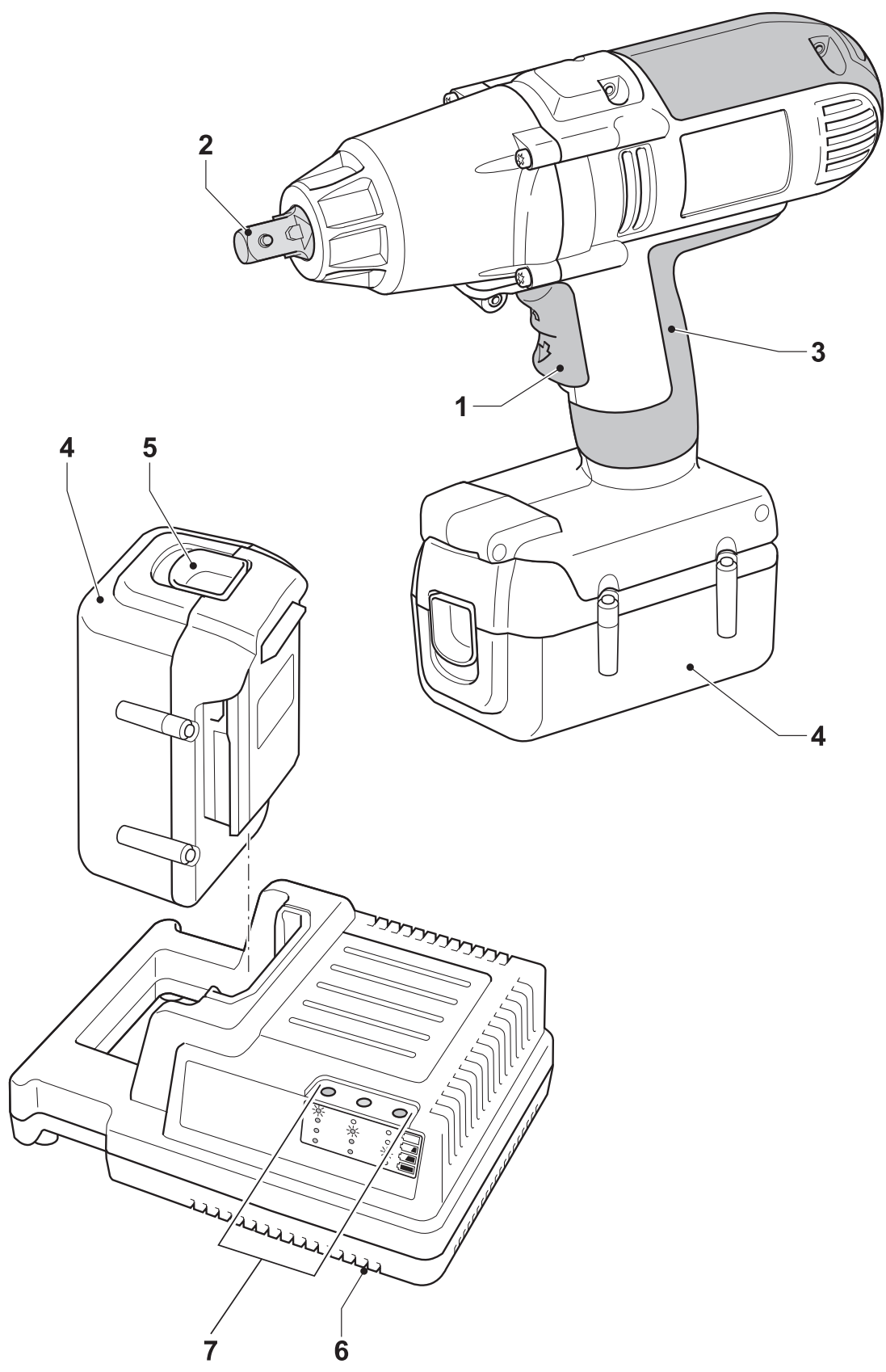
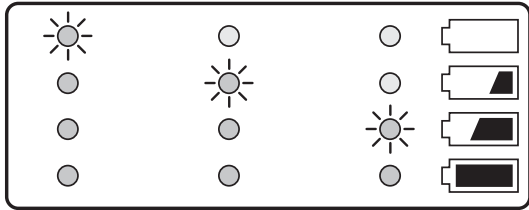

DEWALT®

505202-73 PL

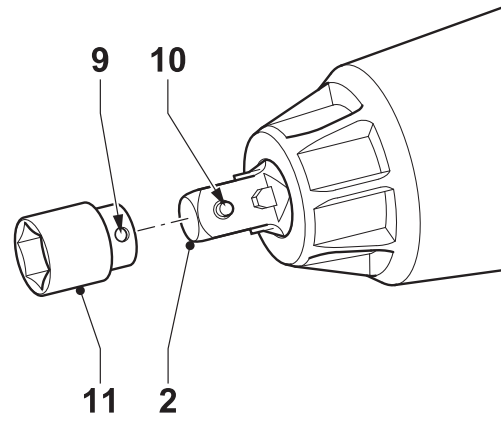
INSTRUKCJA OBSŁUGI
MODEL DC800



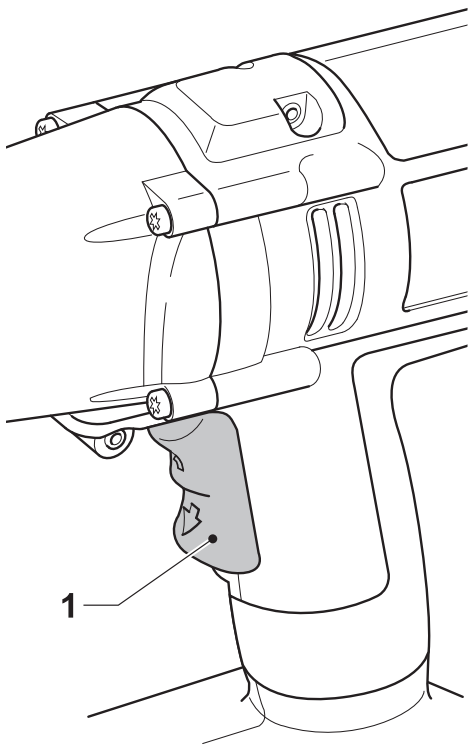
A



A



B



C

AKUMULATOROWA ZAKRĘTARKA UDAROWA

DC800

Serdeczne gratulacje!

Dziękujemy za zakupienie elektronarzędzia firmy DEWALT, która zgodnie ze swoją długoletnią tradycją oferuje tylko innowacyjne i wypróbowane w licznych testach, wysokiej jakości produkty dla specjalistów. Wiele lat doświadczeń i ciągły rozwój sprawiły, że firma DEWALT stała się prawdziwie niezawodnym partnerem dla wszystkich użytkowników profesjonalnych narzędzi.

Dane techniczne

		DC800
Napięcie	(V _{dc})	36
Maks. moc wyjściowa	(W)	800
Prędkość obrotowa biegu jałowego	(obr/min)	1400
Częstotliwość udarów	(1/min)	2500
Maksymalny moment obrotowy	(Nm)	440
Uchwyt narzędziowy		1/2" 4-kał
Masa (bez akumulatora)	(kg)	2,4

Akumulator		DE9360
Napięcie	(V)	36
Pojemność	(Ah)	2,2
Masa	(kg)	1,0

Ładowarka		DE9000
Napięcie sieciowe	(V _{AC})	230
Czas ładowania (ok.)	(min)	60
Masa	(kg)	0,9

Minimalne natężenie prądu bezpiecznika

Elektronarzędzia zasilane napięciem 230 V 10 A

W instrukcji tej zastosowano następujące symbole:



Uwaga! Nieprzestrzegając wskazówek zawartych w niniejszej instrukcji, narażasz się na doznanie urazu ciała, utratę życia lub uszkodzenie narzędzia!



Napięcie elektryczne

Zakres dostawy

Opakowanie zawiera następujące elementy:

- 1 akumulatorowa zakrętarka udarowa
 - 1 akumulator (DC800K)
 - 2 akumulatory (DC800KL)
 - 1 ładowarka
 - 1 kuferek transportowy (tylko modele K)
 - 1 instrukcja obsługi
 - 1 rysunek zakrętarki w rozłożeniu na części
- Wskazówka: W modelach N pakiety akumulatorów i ładowarki nie należą do zakresu dostawy.

- Sprawdź, czy zakrętarka i przynależne akcesoria nie uległy uszkodzeniu podczas transportu.
- Przed uruchomieniem dokładnie przeczytaj instrukcję obsługi.

Opis zakrętarki (rys. A)

Zakrętarka akumulatorowa DC800 jest przeznaczona do lekkiego wiercenia oraz wkręcania i wykręcania wkrętów.

- 1 Wyłącznik
- 2 Uchwyt narzędziowy
- 3 Rękojeść pistoletowa
- 4 Akumulator

Ładowarka

Ładowarka DE9000 może ładować akumulatory litowo-jonowe DEWALT o napięciu 36V i pojemności 2,2 Ah (DE9360).

- 4 Akumulator
- 5 Guzik zwalniający
- 6 Ładowarka
- 7 Lampki kontrolne ładowania (czerwone)

Bezpieczeństwo elektryczne

Ładowarka do akumulatorów jest przystosowana do zasilania prądem o tylko jednym napięciu. Dlatego sprawdź, czy lokalne napięcie sieciowe odpowiada wartości podanej na tabliczce znamionowej ładowarki.



Ładowarka DEWALT jest zgodnie z normą EN 60335 podwójnie zaizolowana i dlatego żyła uziemiająca nie jest potrzebna.

Wymiana kabla sieciowego lub wtyczki

Prawo do wymiany uszkodzonego kabla sieciowego lub wtyczki ma tylko autoryzowany, specjalistyczny zakład. Wymieniony kabel sieciowy lub wtyczkę należy następnie fachowo usunąć jako odpad.

Przedłużacz

Używaj przedłużacza, który został dopuszczony do eksploatacji i wytrzymuje pobór mocy przez ładowarkę (patrz: Dane techniczne). Jego minimalny przekrój powinien wynosić 1 mm². Zawsze całkowicie odwijaj kabel z bębna.

Montaż i regulacja



- Przed rozpoczęciem montażu i regulacji zawsze wyjmuj akumulator.
- Przed włożeniem lub wyjęciem akumulatora zawsze najpierw wyłączaj elektronarzędzie.



Używaj tylko akumulatorów i ładowarek firmy DEWALT.

Wkładanie i wyjmowanie pakietu akumulatorów (rys. A)

- By włożyć pakiet akumulatorów (4), ustaw go odpowiednio względem kieszeni ładowarki. Wsuń pakiet akumulatorów do kieszeni i wciśnij aż do zatrzaśnięcia.
- By wyjąć pakiet akumulatorów, naciśnij guzik zwalniający (5) i ostrożnie wyciągnij go z kieszeni.

Ładowanie akumulatorów (rys. rys. A i B)

Przed naładowaniem akumulatorów zawsze najpierw sprawdzaj, czy ładowarka jest prawidłowo zasilana. Gdy zasilanie jest prawidłowe, a pomimo to akumulatory nie są ładowane, oddaj ładowarkę do warsztatu serwisowego DEWALT. Podczas ładowania akumulatory i ładowarka mogą się nagrzewać, ale jest to zjawisko normalne i nie świadczy o usterce.



Nie ładuj akumulatorów w temperaturze otoczenia poniżej 4°C lub powyżej 40°C. Zalecana temperatura ładowania wynosi około 24°C.

- By naładować akumulatory (4), zgodnie z rysunkiem umieść je w ładowarce (6)

i przyłącz ładowarkę do sieci. Upewnij się, czy pakiet akumulatorów został prawidłowo włożony do ładowarki. Czerwone lampki kontrolne ładowania (7) migają odpowiednio do ładunku akumulatorów.

- Po zakończeniu operacji ładowania świecą się wszystkie lampki kontrolne. Ładowarka automatycznie przełącza się na tryb ładowania wyrównawczego.
- Pakiet akumulatorów można w każdej chwili wyjąć z ładowarki lub pozostawić w przyłączonej ładowarce na nieograniczony okres czasu.
- Gdy czerwone lampki kontrolne ładowania szybko migają, to znaczy że występuje jakiś problem z ładowaniem. Jeszcze raz włóż pakiet akumulatorów lub dla kontroli zastosuj inny. Gdy także nowe akumulatory nie są ładowane, oddaj ładowarkę do warsztatu serwisowego DEWALT.
- Gdy czerwone lampki kontrolne ładowania migają szybko w taki sposób, że na przemian po krótkim mignięciu następuje długie, to znaczy że występuje problem z ładowarką. Oddaj ładowarkę do warsztatu serwisowego DEWALT.
- Gdy ładowarka jest przyłączona do takich źródeł napięcia, jak agregaty prądotwórcze lub falowniki, czerwone lampki kontrolne ładowania (7) mogą razem dwukrotnie szybko mignąć, a następnie zgasnąć. świadczy to o przejściowym zakłóceniu zasilania. Ładowarka znów się automatycznie przełącza na normalny tryb pracy.

Przebieg ładowania (B)

Ładunek akumulatorów można określić na podstawie poniższej tabeli.

Ładunek	
miga 1 lampka	< 33 %
1 lampka miga, 1 lampka świeci się	33 - 66 %
1 lampka miga, 2 lampki świecą się	66 - 99 %
świecą się 3 lampki	100 %

Automatyczne ładowanie wyrównawcze



Ładowanie wyrównawcze zapewnia wyrównanie ładunków poszczególnych ogniw akumulatora. Zaleca się przeprowadzać je raz na tydzień lub w razie stwierdzenia spadku wydajności akumulatora.

- By naładować wyrównawczo akumulatory, włóż je jak zwykle do ładowarki. Przynajmniej na 8 godzin pozostaw pakiet akumulatorów w ładowarce.

Przerywanie ładowania w celu ochłodzenia lub ogrzania akumulatorów

Gdy ładowarka wykryje, że akumulatory są zbyt gorące lub zbyt zimne, automatycznie się wyłącza, a następnie znów załącza, gdy akumulatory osiągną odpowiednią temperaturę. Funkcja ta ma na celu zapewnienie maksymalnej trwałości użytkowej akumulatorów.

Zabezpieczenie przed głębokim rozładowaniem

Akumulatory przyłączone do elektronarzędzia są zabezpieczone przed głębokim rozładowaniem.

Zakładanie i zdejmowanie nasadek (rys. C)

Zakrętarka zawiera kwadratowy uchwyt narzędziowy 1/2" z kołkiem zapadkowym.

Mocowanie nasadek

- Boczny otwór (9) w nasadce zgraj kołkiem zapadkowym (10) w uchwycie narzędziowym.
- Nasuń nasadkę (11) na uchwyt narzędziowy (2) aż do zatrzaśnięcia. W razie potrzeby lekko ją uderz.

Zdejmowanie nasadek

- Naciśnij kołek blokujący (10) przez boczny otwór (9) w nasadce i ściągnij ją z uchwytu narzędziowego.

Instrukcja obsługi



Zawsze przestrzegaj wskazówek bezpieczeństwa i obowiązujących przepisów.

Przed rozpoczęciem pracy:

- Sprawdź, czy akumulator jest (całkowicie) naładowany.
- Sprawdź, czy pakiet akumulatorów jest prawidłowo włożony.

Załączanie i wyłączanie (rys. A)

- By załączyć zakrętarkę, naciśnij wyłącznik.
 - By uzyskać obroty w prawo, naciśnij dolną część wyłącznika.
 - By uzyskać obroty w lewo, naciśnij górną część wyłącznika.
- By zatrzymać zakrętarkę, zwolnij wyłącznik.



Zawsze odczekuj aż do całkowitego zatrzymania silnika i dopiero potem zmieniaj kierunek obrotów.

Wkręcanie/wykręcanie śrub lub zakręcanie/odkręcanie nakrętek (rys. A)

- Wybierz nasadkę odpowiednią do łba śruby bądź nakrętki.
- Zgodnie z powyższym opisem wybierz kierunek obrotów w prawo lub w lewo.
- Trzymaj zakrętarkę w osi śruby bądź nakrętki.
- Po dokręceniu elementu sprawdź moment dokręcający kluczem dynamometrycznym.

Czas mocowania

Zakrętarka ta jest w stanie osadzać większość elementów mocujących w ciągu zaledwie kilku sekund. Czas mocowania niezbędny dla uzyskaniażądanego momentu dokręcającego trzeba określić doświadczalnie.

Stosuj tylko akcesoria przeznaczone do tej zakrętarki udarowej.

By uzyskać bliższe informacje o odpowiednich akcesoriach, zwróć się do swojego dealera DEWALT.

Konserwacja

Zakrętarka DEWALT. odznacza się dużą trwałością i prawie nie wymaga konserwacji. Jednak warunkiem ciągłej, bezawaryjnej pracy jest regularne czyszczenie elektronarzędzia.



Smarowanie

Zakrętarka nie wymaga żadnego dodatkowego smarowania.



Czyszczenie

- Obudowę ładowarki przecieraj miękką szmatką, ale najpierw zawsze wyjmij wtyczkę kabla zasilającego z gniazda sieciowego.
- Przed rozpoczęciem czyszczenia zakrętarki wyjmij z niej akumulator.
- Dbaj o to, by szczeliny wentylacyjne zawsze były odłonięte i regularnie przecieraj obudowę miękką szmatką.

Ochrona środowiska



Selektywna zbiórka odpadów. Produktu tego nie wolno wyrzucać do normalnych śmieci z gospodarstw domowych.

Gdy pewnego dnia będziesz zmuszony zastąpić produkt DEWALT nowym sprzętem lub nie będziesz go już potrzebować, nie wyrzucaj go do śmieci z gospodarstw domowych, a jedynie oddaj do specjalistycznego zakładu utylizacji odpadów.



Dzięki selektywnej zbiórce zużytych produktów i opakowań niektóre materiały mogą być odzyskane i ponownie wykorzystane. W ten sposób chroni się środowisko naturalne i zmniejsza popyt na surowce.

Stosuj się do lokalnych przepisów, jeżeli wymagają one oddawania zużytych elektrycznych urządzeń powszechnego użytku do specjalnych punktów zbiorczych lub zobowiązują sprzedawców do przyjmowania ich przy zakupie nowego produktu.

Firma DEWALT chętnie przyjmuje stare, wyprodukowane przez siebie urządzenia i utylizuje je zgodnie z obowiązującymi przepisami. Usługa ta jest bezpłatna.

By z niej skorzystać, oddaj elektronarzędzie do autoryzowanego warsztatu naprawczego, który prowadzi zbiórkę w naszym imieniu.

Ich listę znajdziesz także w Internecie pod adresem: **www.2helpU.com**.



Akumulatory

Akumulatory odznaczają się dużą trwałością użytkową, ale z czasem ich pojemność maleje i wykonanie zaplanowanej pracy staje się coraz trudniejsze. Zużyte akumulatory zlikwiduj zgodnie z obowiązującymi przepisami o ochronie środowiska:

- Całkowicie rozładuj akumulatory i wyjmij je z elektronarzędzia.
- Ogniwa litowo-jonowe nadają się do recyklingu. W celu zawrócenia do obiegu i usunięcia w sposób niezagrażający środowisku oddaj akumulatory sprzedawcy lub do komunalnego punktu zbiorczego, który zadba o ich fachowy recykling bądź utylizację.

Deklaracja zgodności z normami UE



DC800

Firma DEWALT deklaruje niniejszym, że zakrętarka DC800 została wykonana zgodnie z następującymi wytycznymi i normami: 98/37/EWG, 89/336/EWG, 73/23/EWG, 86/188/EEC, 2002/95/EG, EN 60745-1, EN 60745-2 EN 60335, EN 55014-2, EN 55014-1, EN 61000-3-2 i EN 61000-3-3.

Więcej informacji na ten temat można uzyskać pod podanym niżej adresem lub w jednej z naszych filii wymienionych na tylnej okładce instrukcji obsługi.

Poziom ciśnienia akustycznego A	97 dB(A)
Błąd pomiaru	1,9 dB(A)
Poziom mocy akustycznej A	106 dB(A)
Błąd pomiaru	1,9 dB(A)

Ważona wartość skuteczna przyspieszeń na rękojęści

Zmierzona wg normy EN 60745 10,5 m/s²

¹⁾ Błąd pomiaru: 1,7 m/s²

Dyrektor Działu Konstrukcyjnego
Horst Großmann
DEWALT, Richard-Klinger-Straße 11,
D-65510, Idstein, Niemcy
06.07.2006

Ogólne przepisy bezpieczeństwa

Ogólne wskazówki dotyczące bezpieczeństwa pracy narzędzi elektrycznych



Uwaga! Przeczytaj wszystkie zamieszczone tutaj wskazówki. Nieprzestrzeganie niniejszych wskazówek może doprowadzić do porażenia prądem elektrycznym, pożaru, a nawet ciężkiego urazu ciała.

Przechowuj niniejszą instrukcję na wypadek, gdyby znów była kiedyś potrzebna.

Używane tutaj określenie „elektronarzędzie” oznacza zarówno urządzenie sieciowe (z kablem sieciowym) jak i akumulatorowe (bez kabla sieciowego).

1 Bezpieczeństwo w obszarze pracy

- a **Utrzymuj porządek w miejscu pracy i dobrze je oświetlaj.** Nieporządek i niewystarczające oświetlenie w miejscu pracy grożą wypadkiem.
- b **Nie używaj elektronarzędzi w otoczeniu zagrożonym wybuchem, gdzie występują palne pary, gazy lub pyły.** Elektronarzędzia wytwarzają iskry, które mogą spowodować zapalenie się pyłu lub par.
- c **Nie dopuszczaj dzieci ani innych osób do miejsca pracy.** Mogą one odwrócić Twoją uwagę, co grozi wypadkiem.

2 Bezpieczeństwo elektryczne

- a **Wtyczka kabla elektronarzędzia musi pasować do gniazda sieciowego. Wtyczki w żadnym wypadku nie wolno przerabiać. Gdy elektronarzędzia zawierają uziemienie ochronne, nie używaj żadnych wtyczek adaptacyjnych.** Oryginalne wtyczki i pasujące do nich gniazda sieciowe zmniejszają ryzyko porażenia prądem elektrycznym.
- b **Unikaj dotykania uziemionych elementów, jak na przykład rury, grzejniki, piece i chłodziarki.** Gdy ciało jest uziemione, porażenie prądem elektrycznym jest o wiele niebezpieczniejsze.
- c **Nie wystawiaj elektronarzędzi na deszcz ani działanie wilgoci.** Przedostanie się wody do wnętrza obudowy grozi porażeniem prądem elektrycznym.
- d **Ostrożnie obchodź się z kablem. Nigdy nie używaj go do przenoszenia elektronarzędzia ani do wyjmowania**

wtyczki kabla z gniazda sieciowego. **Chroń kabel przed wysoką temperaturą, olejem, ostrymi krawędziami i ruchomymi elementami.** Uszkodzony lub zaplątany kabel może doprowadzić do porażenia prądem elektrycznym.

- e **Przy pracy na wolnym powietrzu stosuj tylko przeznaczone do tego celu przedłużacze.** Zastosowanie odpowiedniego przedłużacza zmniejsza ryzyko porażenia prądem elektrycznym.

3 Bezpieczeństwo osób

- a **Zawsze zachowuj uwagę, koncentruj się na swojej pracy i rozsądnie postępuj z elektronarzędziem. Nie używaj go, gdy jesteś zmęczony lub znajdujesz się pod wpływem narkotyków, alkoholu czy też leków.** Moment nieuwagi w czasie pracy grozi bardzo poważnymi konsekwencjami.
- b **Używaj wyposażenie ochronne. Zawsze zakładaj okulary ochronne.** Odpowiednie wyposażenie ochronne, jak maska przeciwpyłowa, obuwie na szorstkiej podeszwie, kask ochronny lub słuchawki ochronne, zależnie od rodzaju i zastosowania elektronarzędzia zmniejszają ryzyko doznania urazu.
- c **Unikaj niezamierzonego załączania. Przed przyłączeniem elektronarzędzia do sieci sprawdź, czy jego wyłącznik jest wyłączony.** Przenoszenie elektronarzędzia z palcem opartym na wyłączniku lub przyłączanie go do sieci przy włączonym wyłączniku zwiększa ryzyko wypadku.
- d **Przed załączeniem elektronarzędzia sprawdź, czy zostały wyjęte klucze i przyrządy nastawcze.** Klucz pozostawiony w obracającym się elemencie może doprowadzić do urazu ciała.
- e **Nie pochylaj się za bardzo do przodu! Zachowuj stabilną postawę, by nie stracić równowagi w jakiejś pozycji roboczej.** Takie postępowanie umożliwia zachowanie lepszej kontroli nad elektronarzędziem w nieoczekiwanych sytuacjach.
- f **Zakładaj odpowiednią odzież ochronną. Nie noś luźnej odzieży ani biżuterii. Włosy, odzież i rękawice trzymaj z dala od ruchomych elementów.** Luźna odzież, biżuteria lub długie włosy mogą zostać pochwycone przez obracające się elementy narzędzia.

- g** Gdy producent przewidział urządzenia do odsysania lub gromadzenia się pyłu, sprawdź czy są one przyłączone i prawidłowo zamocowane. Stosowanie tych urządzeń zmniejsza zagrożenie powodowane pyłem.
- 4 Obsługa i konserwacja elektronarzędzi**
- a** Nie przeciążaj elektronarzędzia. Stosuj narzędzia odpowiednio do danego przypadku zastosowania. Najlepszą jakość i osobiste bezpieczeństwo osiągniesz, tylko stosując właściwe narzędzia.
- b** Nie używaj elektronarzędzia z uszkodzonym wyłącznikiem. Urządzenie, które nie daje się normalnie załączać lub wyłączać, jest niebezpieczne i trzeba je naprawić.
- c** Przed rozpoczęciem jakichkolwiek prac nastawczych, przed wymianą akcesoriów lub odłożeniem elektronarzędzia zawsze wyjmuj wtyczkę kabla z gniazda sieciowego. Ten środek ostrożności zmniejsza ryzyko niezamierzonego uruchomienia elektronarzędzia.
- d** Nieużywane elektronarzędzia przechowuj w miejscu niedostępnym dla dzieci. Nie pozwalaj używać elektronarzędzi osobom, które nie są z nimi zapoznane lub nie przeczytały niniejszych instrukcji. Narzędzia używane przez niedoświadczonych osoby są niebezpieczne.
- e** Utrzymuj elektronarzędzia w nienagannym stanie technicznym. Sprawdzaj, czy ruchome elementy obracają się w odpowiednim kierunku, nie są zakleszczone, pęknięte ani tak uszkodzone, że ujemnie wpływają na funkcjonowanie urządzenia. Uszkodzone elektronarzędzia przed użyciem należy naprawić. Powodem wielu wypadków jest niewłaściwa konserwacja elektronarzędzi.
- f** Ostrz i utrzymuj w czystości swoje narzędzia robocze. Starannie konserwowane, ostre narzędzia robocze rzadziej się zakleszczają i łatwiej nimi pracować.
- g** Elektronarzędzia, akcesoria, końcówki itp. używaj zgodnie z ich przeznaczeniem. Przestrzegaj przy tym obowiązujących przepisów bhp. Używanie elektronarzędzi niezgodnie z ich przeznaczeniem jest niebezpieczne.
- 5 Obsługa i konserwacja elektronarzędzi akumulatorowych**
- a** Przed włożeniem akumulatora sprawdź, czy elektronarzędzie jest wyłączone. Wkładanie akumulatora do załączonego elektronarzędzia może doprowadzić do wypadku.
- b** Akumulatory ładuj tylko w ładowarkach przewidzianych do tego celu przez producenta. W przypadku ładowarki przeznaczonej tylko do określonego rodzaju akumulatora włożenie innego akumulatora grozi pożarem.
- c** Stosuj tylko akumulatory przeznaczone do danego rodzaju elektronarzędzi. Stosowanie innych akumulatorów stwarza ryzyko doznania urazu ciała i pożaru.
- d** Nieużywane akumulatory trzymaj z dala od spinaczy biurowych, monet, kluczy, gwoździ, śrub i innych małych przedmiotów metalowych, które mogą spowodować zwarcie biegunów. Zwarcie zacisków akumulatora może spowodować oparzenia lub pożar.
- e** Z powodu niewłaściwego zastosowania z akumulatora może wyciekać elektrolit. Nie dotykaj go. W razie niezamierzonego kontaktu splucz wodą narażone miejsce. Gdyby elektrolit prysnął w oczy, zgłoś się ponadto do lekarza. Wyciekły elektrolit może spowodować podrażnienie oczu lub oparzenia.
- 6 Serwis**
- a** Naprawy elektronarzędzi mogą być wykonywane tylko przez uprawnionych specjalistów przy użyciu oryginalnych części zamiennych. Jest to istotnym warunkiem zapewnienia bezpieczeństwa pracy.
- Dodatkowe wskazówki bezpieczeństwa pracy akumulatorów i ładowarek**
- Przed włożeniem pakietu akumulatorów do ładowarki sprawdź, czy jest on czysty i suchy.
 - Nigdy nie przenoś ładowarki za kabel ani nie wyjmuj wtyczki z gniazda sieciowego, ciągnąc za kabel. Chroń kabel przed wysoką temperaturą, olejem i ostrymi krawędziami.
 - Naprawę uszkodzonych kabli zawsze zlecaj jednemu z naszych autoryzowanych warsztatów serwisowych DEWALT. Nigdy

- nie próbuj samemu naprawiać ładowarki.
- Nie wystawiaj ładowarki na działanie wilgoci ani wody.
- Nigdy nie próbuj ładować mokrych akumulatorów.
- Nigdy nie próbuj otwierać pakietu akumulatorów.
- Ładuj tylko akumulatory o specyfikacji podanej w tej instrukcji. Nigdy nie próbuj ładować baterii.
- Przy utylizacji akumulatorów zawsze przestrzegaj wskazówek zamieszczonych na końcu tej instrukcji.
- Nieużywane ładowarki i pakiety akumulatorów przechowuj w suchym, dobrze zamkniętym i niedostępnym dla dzieci pomieszczeniu.

Transport maszyny

Pakiety akumulatorów litowo-jonowych DEWALT spełniają wymagania określone w podręczniku UE Manual of Test and Criteria (ST/SG/AC.10/11/Rev. 3, część III, podrozdział 38.3) zgodnie z zaleceniami UE dotyczącymi transportu niebezpiecznych towarów.

- Pakiety akumulatorów są skutecznie zabezpieczone przed wewnętrznym nadciśnieniem i zwarcie.
- Dla zapobieżenia rozerwania i przepływu prądu wstecznego podjęto odpowiednie środki.
- Zawartość litu nie przekracza dopuszczalnych wartości granicznych.

Akumulatory litowo-jonowe DEWALT nie podlegają państwowym ani międzynarodowym przepisom dotyczącym niebezpiecznych towarów. Przepisy te jednak nabierają mocy wtedy, gdy jednocześnie transportuje się wiele akumulatorów.

- Aby nie dopuścić do zwarcia, sprawdź, czy akumulatory zostały zapakowane zgodnie ze wspomnianymi wyżej przepisami o niebezpiecznych towarach.

Tabliczki na ładowarce i pakiecie akumulatorów

Tabliczki na ładowarce i akumulatorze mają następujące znaczenie:



Przed użyciem dokładnie przeczytaj instrukcję obsługi.



Czas ładowania podano w tabeli „Dane techniczne”.



Nie wystawiaj ładowarki na działanie wilgoci.



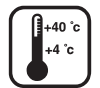
Nie wkładaj do obudowy żadnych elektrycznie przewodzących przedmiotów.



Nigdy nie ładuj uszkodzonych akumulatorów.



Nie używaj uszkodzonych ładowarek



Akumulatory ładuj tylko w temperaturze otoczenia od +4 °C do +40 °C



Uszkodzony kabel natychmiast wymieniaj na nowy



Problem z ładowarką



Problem z akumulatorem



Gdy akumulatory się zużyją, zlikwiduj je zgodnie z obowiązującymi przepisami o ochronie środowiska



Nie wrzucaj akumulatorów do ognia



Akumulatory ładuj tylko przy użyciu przeznaczonych dla nich ładowarek DEWALT

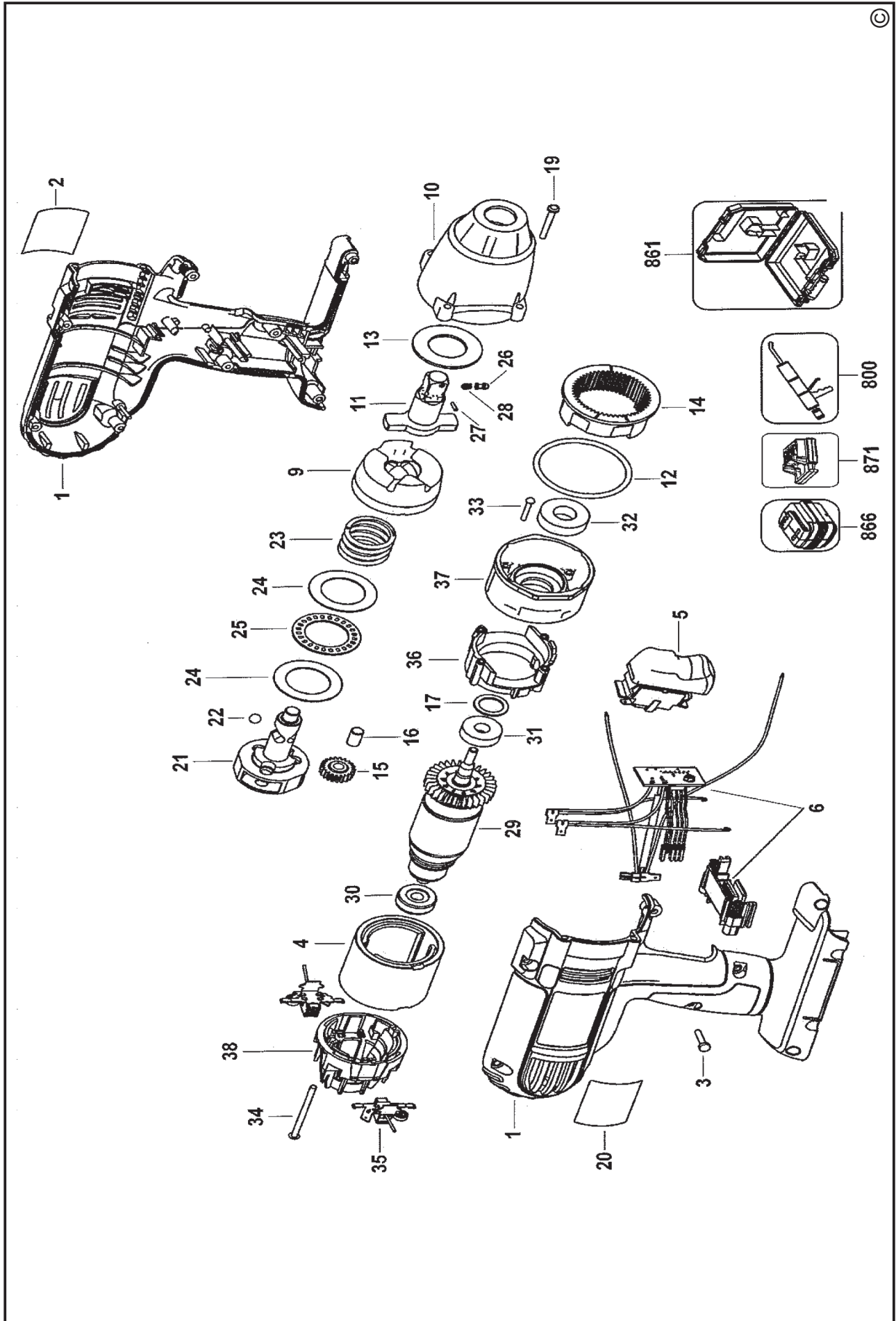
DEWALT

Warunki gwarancji:

Gwarantujemy sprawne działanie produktu, zgodnie z warunkami techniczno-eksploatacyjnymi opisanymi w instrukcji obsługi. Niniejszą gwarancją nie jest objęte wyposażenie takie, jak: szczotki, piły tarczowe, tarcze ścierne, wiertła i inne akcesoria, jeżeli nie została do nich dołączona oddzielna karta gwarancyjna oraz elementy podlegające naturalnemu zużyciu.

1. Niniejszą gwarancją objęte są usterki produktu spowodowane wadami produkcyjnymi i wadami materiałowymi.
2. Niniejsza gwarancja jest ważna po przedstawieniu przez Klienta w Centralnym Serwisie Gwarancyjnym reklamowanego produktu oraz łącznie:
 - a) poprawnie wypełnionej karty gwarancyjnej;
 - b) ważnego paragonu zakupu z datą sprzedaży taką, jak w karcie gwarancyjnej lub kopii faktury.
3. Gwarancja obejmuje bezpłatną naprawę urządzenia (wraz z bezpłatną wymianą uszkodzonych części) w okresie 12 miesięcy od daty zakupu.
4. Produkt reklamowany musi być:
 - a) dostarczony bezpośrednio do Centralnego Serwisu Gwarancyjnego wraz z poprawnie wypełnioną kartą gwarancyjną i ważnym paragonem zakupu (lub kopią faktury) oraz szczegółowym opisem uszkodzenia, lub
 - b) przesłany do Centralnego Serwisu Gwarancyjnego za pośrednictwem punktu sprzedaży wraz z dokumentami wymienionymi powyżej.
5. Koszty wysyłki do Centralnego Serwisu Gwarancyjnego ponosi Serwis. Wszelkie koszty związane z zapewnieniem bezpiecznego opakowania, ubezpieczeniem i innym ryzykiem ponosi Klient. W przypadku odrzucenia roszczenia gwarancyjnego, produkt jest odsyłany do miejsca nadania na koszt adresata.
6. Usterki ujawnione w okresie gwarancji będą usunięte przez Centralny Serwis Gwarancyjny w terminie:
 - a) 14 dni roboczych od daty przyjęcia produktu przez Centralny Serwis Gwarancyjny;
 - b) termin usunięcia wady (punkt 6a) może być wydłużony o czas niezbędny do importu niezbędnych części zamiennych.
7. Klient otrzyma nowy sprzęt, jeżeli:
 - a) Centralny Serwis Gwarancyjny stwierdzi na piśmie, że usunięcie wady jest niemożliwe;
 - b) produkt nie podlega naprawie, tylko wymianie bez dokonywania naprawy.
8. O ile taki sam produkt jest nieosiągalny, może być wydany nowy produkt o nie gorszych parametrach.
9. Decyzja Centralnego Serwisu Gwarancyjnego odnośnie zasadności zgłaszanych usterek jest decyzją ostateczną.
10. Gwarancją nie są objęte:
 - a) wadliwe działanie lub uszkodzenia spowodowane niewłaściwym użytkowaniem lub użytkowaniem produktu niezgodnie z przeznaczeniem, instrukcją obsługi lub przepisami bezpieczeństwa;
 - b) wadliwe działanie lub uszkodzenia spowodowane przeciążaniem narzędzia, które prowadzi do uszkodzeń silnika, przekładni lub innych elementów, a także stosowaniem osprzętu innego niż zalecany przez DeWALT;
 - c) mechaniczne uszkodzenia produktu i wywołane nimi wady;
 - d) wadliwe działanie lub uszkodzenia na skutek działania pożaru, powodzi, czy też innych klęsk żywiołowych, korozji, normalnego zużycia w eksploatacji czy też innych czynników zewnętrznych;
 - e) produkty, w których naruszone zostały plomby gwarancyjne lub, które były naprawiane poza Centralnym Serwisem Gwarancyjnym lub były przerabiane w jakikolwiek sposób;
 - f) osprzęt eksploatacyjny dołączony do urządzenia, taki jak: wiertła, tarcze pilarskie, tarcze szlifierskie, końcówki wkręcające, noże strugarskie, brzeszczoty, papier ścierny i inne elementy ulegające naturalnemu zużyciu.
11. Centralny Serwis Gwarancyjny, firmy handlowe, które sprzedały produkt, nie udzielają upoważnień ani gwarancji innych niż określone w karcie gwarancyjnej. W szczególności nie obejmują prawa Klienta do domagania się zwrotu utraconych zysków w związku z uszkodzeniem produktu.
12. Gwarancja nie wyłącza, nie ogranicza ani nie zawiesza uprawnień kupującego wynikających z niezgodności towaru z umową

Centralny Serwis Gwarancyjny ERPATECH
ul. Obozowa 61, 01-418 Warszawa
tel.: (22) 862-08-08, fax: (22) 862-08-09



CZ ZÁRUČNÍ LIST

PL KARTA GWARANCYJNA

H JÓTÁLLÁSI JEGY

SK ZÁRUČNÝ LIST

DEWALT[®]

CZ měsíců
H hónap

12

PL miesięcy
SK mesiacov

CZ	Výrobní kód	Datum prodeje	Razítko prodejny Podpis
H	Gyári szám	A vásárlás napja	Pecset helye Aláírás
PL	Numer seryjny	Data sprzedaży	Stempel Podpis
SK	Číslo série	Dátum predaja	Pečiatka predajne Podpis

(CZ)

Adresy servisu
Band Servis
Klásterského 2
CZ-14300 Praha 4
Tel.: 00420 2 444 03 247
Fax: 00420 2 417 70 204

Band Servis
K Pasekám 4440
CZ-76001 Zlín
Tel.: 00420 577 008 550,1
Fax: 00420 577 008 559
<http://www.bandservis.cz>

(H)

Black & Decker Központi
Garanciális-és Márkaszerviz
1163 Budapest
(Sashalom) Thököly út 17.
Tel.: 403-2260
Fax: 404-0014

(PL)

Adres serwisu centralnego
ERPATECH
ul. Obozowa 61
01-418 Warszawa
Tel.: 022-8620808
Fax: 022-8620809

(SK)

Adresa servisu
Band Servis
Paulínska ul. 22
SK-91701 Trnava
Tel.: 00421 33 551 10 63
Fax: 00421 33 551 26 24

(CZ) Dokumentace záruční opravy

(PL) Przebieg napraw gwarancyjnych

(H) A garanciális javítás dokumentálása

(SK) Záznamy o záručných opravách

CZ	Číslo	Datum příjmu	Datum zakázky	Číslo zakázky	Závada	Razítko Podpis
H	Sorszám	Bejelentés időpontja	Javítási időpont	Javítási munkalapszám	Hiba jelleg oka	Pecset Aláírás
	Jótállás új határideje					
PL	Nr.	Data zgłoszenia	Data naprawy	Nr. zlecenia	Przebieg naprawy	Stempel Podpis
SK	Číslo dodávky	Dátum nahlásenia	Dátum opravy	Číslo objednávky	Popis poruchy	Pečiatka Podpis