

---

# DEWALT®

---

## ***XR LI-ION***

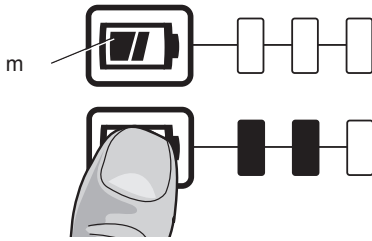
359204-68 BG

Превод на оригиналните инструкции

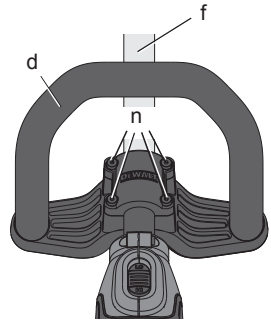
# DCM561



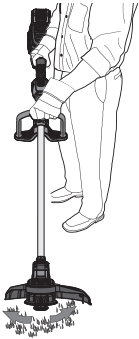
Фигура 5



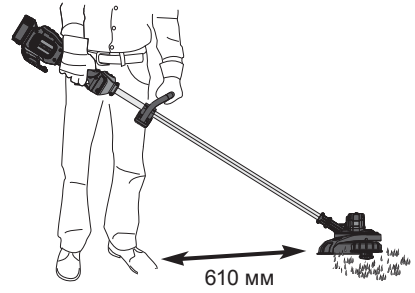
Фигура 6



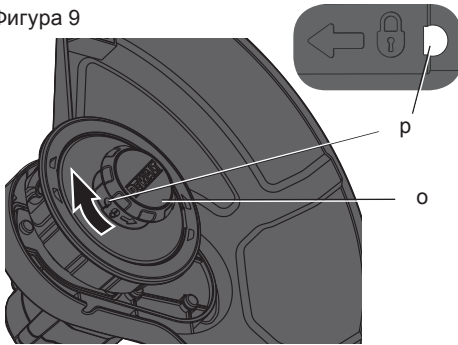
Фигура 7



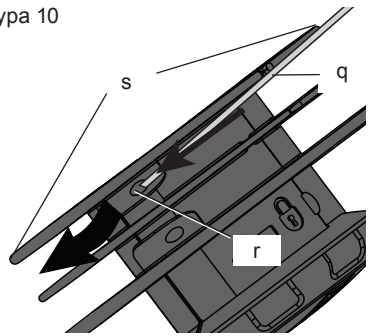
Фигура 8



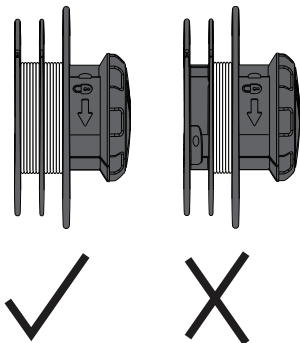
Фигура 9



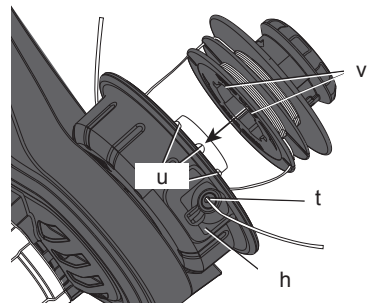
Фигура 10



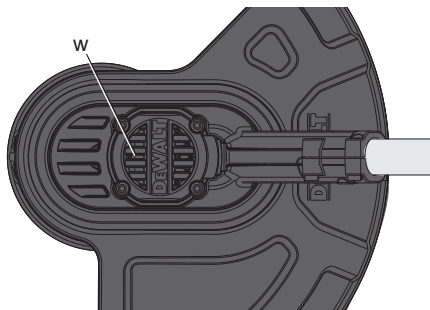
Фигура 11



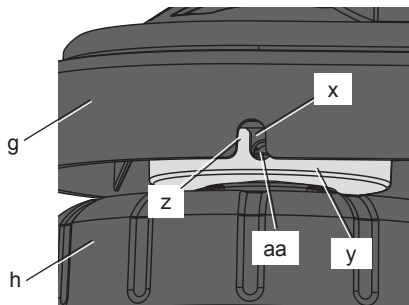
Фигура 12



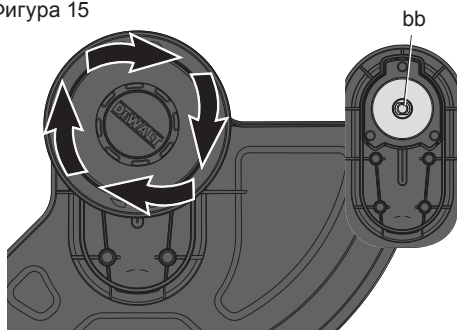
Фигура 13



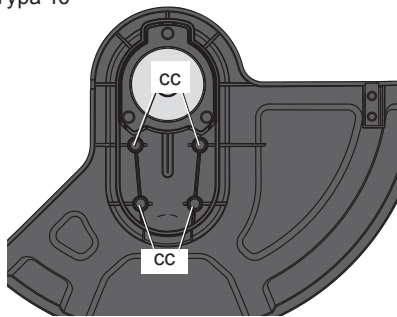
Фигура 14



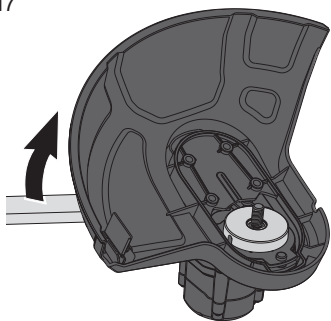
Фигура 15



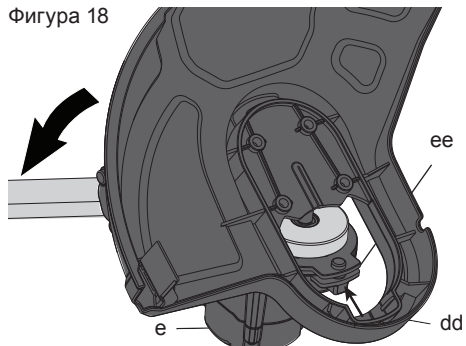
Фигура 16



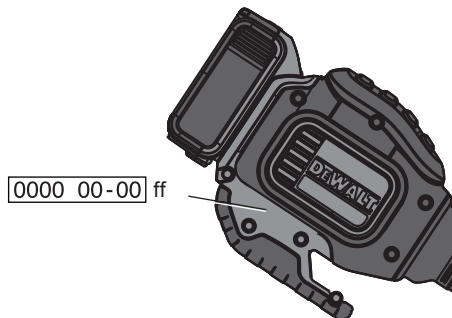
Фигура 17



Фигура 18



Фигура 19



# КОРДОВ ТРИМЕР

## DCM561

### Поздравления!

Вие избрахте инструмент на DeWALT. Дългогодишният опит, задълбоченото разработване на продукти и иновации правят DeWALT един от най-надеждните партньори за потребителите на професионални електроинструменти.

### Технически данни

		DCM561
Напрежение	V <sub>DC</sub>	18 V
Великобритания и Ирландия	V <sub>DC</sub>	18 V
Тип		1
Мощност на захранването	W	400
Об./мин.		0-4600 / 0-6000
Размер на откоса на срязване	мм	330
Тегло (без батерийния пакет)	кг	3,64
Стойности на шума и стойности на вибрациите (сума на триаксиалния вектор), съгласно EN 50636-2-91:2014		
L <sub>РА</sub> (ниво на налягане на звука)	dB(A)	76
L <sub>WA</sub> (ниво на звуковата мощност)	dB(A)	90
K (колебание за даденото ниво на звука)	dB(A)	1,7
Стойност на излъчваните вибрации a <sub>h</sub> =		
Колебание K =	м/с <sup>2</sup>	< 2,5
	м/с <sup>2</sup>	1,5

Информацията за нивото на излъчваните вибрации, дадени в този документ, са измерени в съответствие със стандартизираните тестове, даден в EN 50636-2-91:2014 и може да бъде използвана за сравнение на един инструмент с друг. Тези данни могат да бъдат използвани за предварителна оценка на излагането.



### **ПРЕДУПРЕЖДЕНИЕ:**

*Декларираните нива на излъчваните вибрации представляват основните приложения на инструмента. Все пак, ако инструментата се използва за различни приложения с различни аксесоари или има лоша поддръжка, излъчваните вибрации може да се различават. Това може значително да увеличи нивото на излъчване през цялостния период на работа.*

*При оценката на нивото на излъчваните вибрации трябва да се вземат предвид броя на изключенията на инструментата, или времето, когато е бил включен, но без да извършва работа. Това може значително да намали нивото на излъчване в рамките на целия период на работа.*

*Идентифицирайте допълнителните мерки за сигурност, за да се защити оператора от ефектите на вибрацията, като например: поддръжка на инструментите и аксесоарите, пазене на ръцете топли, организация на режима на работа.*

Батерийен пакет		DCB180	DCB181	DCB182	DCB183	DCB184	DCB185
Вид на батериите		Li-Ion	Li-Ion	Li-Ion	Li-Ion	Li-Ion	Li-Ion
Напрежение	V <sub>DC</sub>	18	18	18	18	18	18
Капацитет	A <sub>h</sub>	3,0	1,5	4,0	2,0	5,0	1,3
Тегло	кг	0,64	0,35	0,61	0,40	0,62	0,35

Зарядно устройство		DCB105		
Волтаж на електрическото захранване	$V_{AC}$	230		
Вид батерии		18 Li-Ion		
Приблизително време за смяна на батерийните пакети	мин	25 (1,3 Ah)	30 (1,5 Ah)	40 (2,0 Ah)
		55 (3,0 Ah)	70 (4,0 Ah)	90 (5,0 Ah)
Тегло	кг	0,49		

Предпазители:		
Европа	230 V инструменти	10 Ампера, електрическа мрежа
Великобритания и Ирландия	230 V инструменти	3 Ампера, в щелселите

## Определения: Насоки за безопасност

Дефинициите по-долу описват нивото на трудност за всяка сигнална дума. Моля, прочетете ръководството и внимавайте за тези символи.



**ОПАСНОСТ:** *Указва неминуемо опасна ситуация, която, ако не се избегне, ще доведе до смърт или сериозно нараняване.*



**ПРЕДУПРЕЖДЕНИЕ:** *Показва една потенциално опасна ситуация, която, ако не се избегне, би могло да доведе до смърт или сериозни наранявания.*



**ВНИМАНИЕ:** *Показва една потенциално опасна ситуация, която, ако не се избегне, може да доведе до минимални или средни наранявания.*

**ЗАБЕЛЕЖКА:** *Показва практика, която не е свързана с лични наранявания и която, ако не се избегне, може да доведе до повреда на имуществото.*



Обозначава риск от токов удар.



Обозначава риск от пожар.

## Декларация за съответствие с изискванията на ЕО ДИРЕКТИВА ЗА МАШИНИТЕ ДИРЕКТИВА ЗА ШУМА НА ОТКРИТО



### КОРДОВ ТРИМЕР DCM561

DeWALT декларира, че тези продукти, описани под **Технически данни** са в съответствие с: 2006/42/EC, EN60335-1:2012 + A11:2014 EN50636-2-91:2014.

2000/14/EC, Тример за трева  $L \leq 50$  см, Анекс VIII

DEKRA сертификат B.V., Utrechtseweg 310, 6802 ED Arnhem, Холандия

Нотифициран орган, идентификационен №: 0344

Ниво на акустичната мощност според 2000/14/EC (Член 12, Анекс III,  $L \leq 50$  см):

$L_{PA}$  (измерена звукова мощност) 76 dB(A)  
колебание (K) = 1,7 dB(A)

$L_{WA}$  (гарантирана мощност на звука) 92 dB(A)

Тези продукти също са съобразени с Директива 2004/108/EO (до 19.04.2016) 2014/30/EC (от 20.04.2016) и 2011/65/EC.

За повече информация, моля, свържете с DeWALT на следния адрес или се обърнете към задната страна на ръководството.

Долуподписаният е отговорен за компилацията на техническия файл и прави тази декларация от името на DeWALT.

Markus Rompel  
Директор инженеринг  
DeWALT, Richard-Klinger-Straße 11,



## **ПРЕДУПРЕЖДЕНИЕ:**

За да намалите риска от наранявания, прочетете ръководството с инструкции.

## **Инструкции за безопасност**



### **ПРЕДУПРЕЖДЕНИЕ:**

При използването на захранвани от електрическата мрежа уреди, трябва да се следват основни мерки за безопасност, включително следните, за да намалите риска от пожар, токов удар, телесни повреди и материални щети.



### **ПРЕДУПРЕЖДЕНИЕ:**

При използване на машината трябва да се следват правилата за безопасност. За ваша собствена безопасност и за тази на други лица, моля, прочетете тези инструкции преди да започнете работа с машината. Моля, запазете инструкциите за по-късна употреба.

- Прочетете внимателно това ръководство, преди да използвате уреда.
- Предназначението е описано в това ръководство. Използването на някой аксесоар или представка, или изпълнението на дадена операция с този уред, различна от предназначението, описано в тези инструкции, може да представлява опасност от нараняване.
- Запазете това ръководство за бъдещи справки.

## **ВАЖНО**

**ПРОЧЕТЕТЕ ВНИМАТЕЛНО ПРЕДИ УПОТРЕБА  
ЗАПАЗЕТЕ ЗА БЪДЕЩИ СПРАВКИ**

## **Практики за безопасна работа**

### **ОБУЧЕНИЕ**

- а) Внимателно прочетете инструкциите. Запознайте се с управлението и правилното използване на машината.
- б) Никога не допускайте деца или непознати с тези инструкции хора

да използват машината. Местните разпоредби може да ограничават възрастта на оператора.

- в) Имайте предвид, че оператора или потребителя е отговорен за инциденти или опасности, причинени на други хора или тяхната собственост.

### **ПОДГОТОВКА**

- а) Преди употреба винаги оглеждайте машината за износване, липсващ или неправилен поставени предпазители или щитове.
- б) Никога не работете с машината, докато наблизо има хора, особено деца, или животни.

### **РАБОТА**

- а) Носете предпазни очила и здрави обувки през цялото време на работа с машината.
- б) Избягвайте използването на машината в лоши метеорологични условия, особено когато е налице риск от мълния.
- в) Използвайте машината само на дневна светлина или на добра изкуствена светлина.
- д) Никога не използвайте машината, ако предпазителите или щитовете са повредени или липсват.
- е) Включвайте мотора само, когато ръцете и краката са далеч от режещите средства.
- ф) Винаги изключвайте машината от захранването (т.е. извадете щепсела от контакта, извадете устройството за деактивиране или сменяемата батерия)
  - 1) когато машината е оставена без наблюдение;
  - 2) преди почистване и блокаж;
  - 3) преди проверка, почистване или работа по машината;
  - 4) след удар в чужд предмет;
  - 5) ако уреда започне да вибрира нетипично.
- г) Внимавайте и пазете от нараняване краката и ръцете си от средствата зарязане.
- г) Винаги внимавайте вентилационните отвори да се поддържат чисти от отпадъци.

## ПОДДРЪЖКА И СЪХРАНЕНИЕ

- a) Изключвайте машината от захранването (т.е. извадете щепсела от контакта, извадете устройството за деактивиране или сменяемата батерия) преди извършване на поддръжка или почистване.
- b) Използвайте само резервни части и аксесоари, препоръчани от производителя.
- c) Редовно проверявайте и поддържайте машината. Носете машината на поправка само в упълномощен сервиз.
- d) Когато не се използва, съхранявайте машината извън обсега на деца.

## Допълнителни инструкции за безопасност тревни тримери



### **ПРЕДУПРЕЖДЕНИЕ:**

Режещите елементи ще продължат да се въртят след спиране на мотора.

- Носете дълги панталони, за да защитите краката си.
- Преди да използвате уреда, проверете дали пътечката на рязане е свободна от пръчки, камъни, тел и други пречки.
- Използвайте уреда само в изправено положение, като кордата за рязане да е близо до земята. Никога не включвайте уреда в друга позиция.
- Движете се бавно, когато използвате уреда. Имайте предвид, че току що подрязаната трева е влажна и хлъзгава.
- Не работете на стръмни склонове. Работете напречно на склоновете, а не нагоре или надолу.
- Никога не пресичайте пътеки с чакъл или асфалтирани пътища, докато уредът работи.
- Никога не докосвайте режещата линия, докато уреда работи.
- Никога не оставяйте инструмента долу, докато режещата линия не е спряла напълно.
- Използвайте само подходящ тип линия на рязане. Никога не използвайте метална или риболовна корда за рязане.
- Внимавайте да не докосвате тримине ножа.

- Пазете ръцете и краката си далече от режещата корда по всяко време, особено при включване на мотора.
- Преди да използвате уреда и след всеки удар, проверявайте за признаци на износване или повреда и ремонтирайте, ако е необходимо.
- Погрижете се срещу нараняване от всяко устройство, пригодено за рязане на дължина колкото нишка. След удължаване на нова режеща корда, винаги връщайте машината в нормалното ѝ работно положение преди да я включите.
- Необходим е строг надзор, когато уредът се използва в близост до деца.
- Този уред не е предназначен за използване от млади или нестабилни лица без надзор.
- Този уред не може да се използва като играчка.
- Използвайте само на сухо място. Не допускате намокряне на уреда.
- Не потапяйте уреда във вода.
- Не отваряйте кожуха на корпуса. Вътре няма части, които могат да се поправят от потребителя.
- Не работете с уреда в експлозивна среда, като например наличието на запалими течности, газове или прах.
- Когато уреда се съхранява или транспортира в автомобил, той трябва да се постави в багажника или да е обездвижен, за да се избегне движение при внезапна промяна на скоростта или посоката.
- Когато не го използвате, съхранявайте уреда на сухо и добре проветрено място, далече от достъпа на деца.
- Децата не трябва да имат достъп до съхранявания уред.

## Безопасност на другите

- Този уред не е предназначен за употреба от хора (включително деца) с намалени физически, сензорни или умствени възможности, или с липса на знания, освен ако не са под наблюдение или не са били инструктирани относно употребата на устройството от човек, отговорен за тяхната безопасност.
- Децата трябва да се наблюдават постоянно, за да не си играят с уреда.



## Допълнителни рискове

Допълнителни остатъчни рискове могат да възникнат при използването на инструмента, които не могат да бъдат включени в приложените предупреждения за безопасност. Тези рискове могат да бъдат причинени от неправилна употреба, продължителна употреба и др.

Въпреки прилагането на съответните правила за безопасност и използването на уреди за безопасност, някои допълнителни рискове не могат да бъдат избегнати. Те включват:

- *Наранявания, причинени от докосване до въртящи/движещи се части.*
- *Наранявания, причинени от смяна на части, остриета или аксесоари.*
- *Наранявания, причинени от продължителна употреба на инструмента. Когато използвате някой инструмент за по-продължително време, трябва да правите редовни паузи.*
- *Увреждане на слуха.*
- *Опасност за здравето причинена от дишане на прах, образуван при работа с вашия инструмент (пример: - работа с дърво, особено с дъб, бук и MDF).*

## Маркировка върху инструментите

На инструмента са показани следните пиктограми:



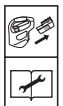
Преди употреба, прочетете ръководството с инструкциите.



Носете защита за ушите.



Носете защита за очите.



Изключете инструмента. Преди да извършвате поддръжка на инструмента, свалете батерията от инструмента.



Пазете се от летящи предмети. Пазете страничните наблюдатели далече от зоната на рязане.



Не излагайте инструмента на дъжд и висока влажност.



Директивата 2000/14/ЕС гарантира силата на звука.

## ПОЗИЦИЯ НА КОДА С ДАТАТА (ФИГ. 19)

Кода с датата (ff), който също така включва годината на производство, е отпечатана на корпуса.

Пример:

2015 XX XX  
Година на производство

## Важни инструкции за безопасност за всички батерийни зарядни устройства

**СЪХРАНЕТЕ ТЕЗИ ИНСТРУКЦИИ:** Това ръководство съдържа важни работни инструкции за безопасност за съвместими зарядни устройства (вижте **Техническите данни**).

- Преди да използвате зарядното устройство, прочетете всички инструкции и предупредителните означения на зарядното устройство, батерийния пакет и продукта, като използвате батерийния пакет.



### **ПРЕДУПРЕЖДЕНИЕ:**

Опасност от удар. Не допускате навлизането на течност в зарядното устройство. Може да доведе до токов удар.



### **ПРЕДУПРЕЖДЕНИЕ:**

Ние препоръчваме използването на дефектнотокова защита с остатъчен ток 30 mA или по-малко.



### **ВНИМАНИЕ:**

Опасност от изгаряне. За да намалите риска от нараняване, зареждайте само зарядни батерии DEWALT. Други видове батерии може да се пръснат, като причинят телесни повреди и щети.



**ВНИМАНИЕ:** На децата не трябва да се позволява да играят с уреда.

**ЗАБЕЛЕЖКА:** При определени условия, и когато зарядното

устройство е свързано към източника на мощност, изложените зарядни контакти в зарядното устройство може да получат късо съединение от чужд материал. Чужди проводни материали като например стоманена вълна, алуминиево фолио или натрупване на метални частици, както и други подобни трябва да се държат далече от кухините на зарядното устройство. Винаги изключвайте зарядното устройство от електрическата мрежа, когато в кухините няма батерии за зареждане. Изключете зарядното устройство преди да бъде почистено.

**ЗАБЕЛЕЖКА:** Този уред може да се използва от деца на възраст от 8 години нагоре и от лица с ограничени физически, сетивни или умствени способности или липса на опит и познания, ако са били инструктирани относно използването на уреда по безопасен начин и да осъзнават опасностите при употреба. Децата не трябва да си играят с уреда. Не трябва да се извършва почистване и поддръжка от деца без наблюдение.

- **НЕ се опитвайте да зареждате батерийния пакет с други зарядни устройства, освен с указаните в това ръководство.** Зарядното устройство и батерийния пакет са създадени специално съвместими едно с друго.
- **Тези зарядни устройства не са предназначени за друга употреба, освен за зареждане на презареждащите се батерии на DeWALT.** Всяка друга употреба може да доведе до риск от пожар, късо съединение или токов удар.
- **Не излагайте зарядното устройство на дъжд и сняг.**
- **Издърпвайте щепсела, а не кабела, когато изключвате зарядното устройство.** Това ще намали риска от повреда в щепсела или кабела.
- **Внимавайте кабела да не бъде на място, където може да бъде настъпан, да се спъват в него или да бъде повреден.**

- **Не използвайте удължителен кабел, освен ако не е абсолютно задължително.** Използването на неподходящ удължителен кабел може да доведе до риск от пожар, токов удар или късо съединение.
- **Не поставяйте никакви предмети върху зарядното устройство и не го поставяйте върху мека повърхност, която може да блокира вентилационните отвори и да доведе до прекомерна вътрешна топлина.** Поставете зарядното устройство далече от нагорещени уреди. Зарядното устройство се охлажда чрез отвори отгоре и отдолу на корпуса.
- **Не работете със зарядното устройство, ако кабела и щепсела му са повредени** — веднага ги заменете.
- **Не работете със зарядното устройство, ако е ударено рязко, ако е изпуснато или повредено по някакъв начин.** Занесете го в упълномощен сервизен център.
- **Не разглобявайте зарядното устройство; занесете го на упълномощен сервизен център при необходимост.** Неправилното сглобяване може да доведе до риск от токов удар, късо съединение или пожар.
- В случай на повреден захранващ кабел, същият трябва да бъде заменен веднага от производителя, неговия сервизен агент или подобно квалифицирано лице, за да се предотврати всякаква опасност.
- **Преди почистване, изключете зарядното устройство от захранването.** Това ще намали риска от токов удар. Свалянето на батерийния пакет няма да намали този риск.
- **НИКОГА не се опитвайте да свързвате две зарядни устройства заедно.**
- **Зарядното устройство е създадено да работи при стандартна битова електрическа мощност от 230 V.** Не се опитвайте да го използвате при други волтажи. Това не се отнася до зарядните устройства за употреба в превозни средства.

## ЗАПАЗЕТЕ ТЕЗИ ИНСТРУКЦИИ

## Зарядни устройства

Зарядното устройство DCB106 приема 18 V Li-Ion (DCB180, DCB181, DCB182, DCB183, DCB184 и DCB185) батерийни пакети.

Зарядните устройства на DeWALT не изискват регулиране и са създадени да са възможно най-лесни за работа.





## Процедура за зареждане (фиг. 2)

1. Включете зарядното устройство в подходящ контакт, преди да вкарате батерийния пакет.
2. Вкарайте батерийния пакет (j) в зарядното устройство. Червената светлина (зареждане) ще присветва продължително, за да покаже, че зареждането е започнало.
3. Завършването на зареждането ще бъде отбелязано с непрекъснатата светена на червената светлинка. Пакетът е напълно зареден и може да се използва или да се остави в зарядното устройство.

**ЗАБЕЛЕЖКА:** За да подигурите максимална работа и живот на Li-Ion батерии, заредете напълно батерийния пакет преди първа употреба.

## Процес на зареждане

Вижте таблицата по-долу за справка относно състоянието на зарядност на батерийния пакет.

Индикатори за зареждане: DCB105	
 зареждане	— — — —
 напълно заредени	—————
 горещ/студен пакет закъснение	— ● — ● — ●
 сменете батерийния пакет	● ● ● ● ● ● ● ●

Съвместимото зарядно устройство няма да зарежда повреден батерийен пакет. Зарядното устройство ще покаже, че батериите са дефектни, като няма да светне или като покаже знака за проблем в пакета или мигачият индикатор на зарядното.

**ЗАБЕЛЕЖКА:** Това може и да означава проблем със зарядното устройство.

Ако зарядното устройство показва проблем, занесете зарядното устройство заедно

с батерийния пакет, за да бъдат тествани в упълномощен сервизен център.

## ГОРЕЩ/СТУДЕН ПАКЕТ ЗАКЪСНЕНИЕ

Когато зарядното устройство засече батерия, която е прекалено гореща или прекалено студена, автоматично започва режим горещ/студен пакет закъснение, като прекъсва зареждането докато батерията не достигне подходяща температура. Зарядното устройство тогава автоматично се превключва към режим на зареждане. Тази характеристика осигурява максимален живот на батерията.

Студеният батерийен пакет се зарежда за около половината от темпото на топъл батерийен пакет. Батерийният пакет се зарежда с това бавно темпо през целия цикъл на зареждане и няма да се промени в максимално темпо, дори ако батерията се затопли.

## САМО ЛИТИЕВО-ЙОННИ БАТЕРИИ

XR Li-Ion инструменти са направени със система за електронна защита, която да защитава батерията срещу пренатоварване, пренагряване или дълбоко изпразване.

Инструментът автоматично ще се изключи, ако се включи системата за електронна защита. Ако това се случи, поставете Li-Ion батерия на зарядното устройство до пълното му зареждане.

## Важни инструкции за безопасност за всички батерийни пакети

Когато поръчвате батерийен пакет за смяна, не забравяйте да включите каталожния номер и волтажа.

Батерията не е напълно заредена от картонената опаковка. Преди да използвате батерийния пакет и зарядното устройство, прочетете инструкциите за безопасност по-долу. След това следвайте дадената процедура за зареждане.

### ПРОЧЕТЕТЕ ВСИЧКИТЕ ИНСТРУКЦИИ

- **Не зареждайте или не използвайте батерията в експлозивна атмосфера, като например в присъствието на запалителни течности, газове или прах. Поставянето или изваждането на батерията от зарядното устройство може да възпламени прахообразни материали или пари.**

- **Никога не насилвайте батериен пакет в зарядното устройство. Не изменяйте батериеният пакет по никакъв начин, за да го напъхате в несъвместимо зарядно устройство, понеже може да се повреди и да причини сериозни наранявания.**
- Зареждайте батериите пакети само в зарядни устройства на DeWALT.
- **НЕ** разплискавайте и не обливайте с вода или с други течности.
- **Не съхранявайте и не използвайте инструмента на места, където температурите може да достигнат или надхвърлят 40 °C (105 °F) (като открити или метални сгради през лятото).**



### **ПРЕДУПРЕЖДЕНИЕ:**

Никога и по никаква причина не се опитвайте да отворите батериен пакет. Ако батериеният пакет е спукан или повреден, не включвайте зарядното устройство. Не чупете, не изпускате и не повреждайте батериеният пакет. Не използвайте батериен пакет или зарядно устройство, което е било ударено рязко, изпуснато, прегазено или повредено по някакъв начин (като прободено с пирон, ударено с чук, настъпано). Може да се стигне до токов удар. Повредените батериен пакети трябва да бъдат върнати на сервизния център за рециклиране.



**ВНИМАНИЕ:** Когато не го използвате, поставете инструмента на едната му страна на стабилна повърхност, където няма да представлява опасност от препъване и падане.

Някои инструменти с големи батериен пакети могат да стоят изправени на батериеният пакет, но могат да бъдат лесно съборени.

**или е напълно износен.** Батериеният пакет може да експлодира в огъня. При изгаряне на литиево-йонните батериен пакети се образуват токсични изпарения.

- **Ако батериен пакет влезе в контакт с кожата, веднага я измийте с мек сапун и вода.** Ако в окото влезе батериен пакет, изплакнете с вода на отворено око за 15 минути или докато не премине дразненето. Ако е необходимо медицинска помощ, батериеният електролит е съставен от смесица от течни органични карбонати и литиеви соли.
- **Съдържанието от отворени батериен клетки може да причини дразнене в дихателната система.** Необходим е свеж въздух. Ако симптомите продължават, потърсете медицинска помощ.



### **ПРЕДУПРЕЖДЕНИЕ:**

Опасност от изгаряне. Батериен пакет може да е запалителна, ако е изложена на искра.

## Транспортиране

Батериите DeWALT са в съответствие с всички приложими наредби за транспортиране, както се препоръчва от стандартите на индустрията и законовите стандарти, които включват препоръките на ООН относно превоза на опасни товари; Наредбите за превоз на опасни стоки на Международната асоциация за въздушен транспорт (IATA), наредбите на Международната опасни товари по море (IMDG) и Европейската спогодба за международен превоз на опасни товари по шосе (ADR). Литиево-йонните клетки и батерии са били тествани в раздел 38.3 от Ръководството за тестове и критерии с препоръки на ООН относно превоза на опасни товари.

В повечето случаи, транспортирането на пакет батерии DeWALT ще бъдат изключени от класифициране като напълно регулиран клас 9 Опасни материали. Като цяло, двата случая, в които се изисква транспорт на Клас 9 са:

1. Транспортирането по въздух на повече от два литиево-йонни батериен пакети на DeWALT когато пакета съдържа само батериен пакети (без инструменти), и

### **СПЕЦИФИЧНИ ИНСТРУКЦИИ ЗА БЕЗОПАСНОСТ НА ЛИТИЕВО-ЙОННИ (LI-ION) БАТЕРИИ**

- **Не изгаряйте батериен пакет, дори ако той е сериозно повреден**

2. Всяка пратка, която съдържа литиево-йонна батерия с енергия, по-голяма от 100 ват часа (Wh). Всичките литиево-йонни батерии имат отбелязана енергия във ват часа на пакета.

Независимо от това дали дадена пратка се счита за изключение или е напълно регламентирана, отговорността пада на изпращача да се консултира за най-новите разпоредби за опаковане, етикетирание/ маркиране и изисквания за документация.

Транспортирането батерии може евентуално да предизвика пожар, ако клемите на батерията по невнимание влязат в контакт с проводими материали. При транспортирането на батерии се уверете, че клемите на батерията са защитени и добре изолирани от материали, които могат да влязат в контакт с тях и да причинят късо съединение.

Информацията, предоставена в този раздел на ръководството е предоставена добросъвестно и се счита за точна към момента на създаване на документа. Въпреки това, не се дава гаранция, изразена или подразбираща се. Отговорността е на купувача да гарантира, че неговите дейности са в съответствие с приложимите разпоредби.

## Батериен пакет

### ВИД НА БАТЕРИИТЕ

DCM561 работи на 18 волтови батерийни пакети.

Могат да бъдат използвани батерийни пакети DCB180, DCB181, DCB182, DCB183, DCB184 или DCB185. За повече информация вижте раздела **Технически данни**.

### Препоръки за съхранение

1. Най-доброто място за съхранение е това, което е хладно и сухо, далече от директна слънчева светлина и прекалена горещина или студ. За оптимална работа и живот, когато не са в употреба, съхранявайте батерийните пакети при стайна температура.
2. За дълго съхранение, препоръчително е да съхранявате напълно зареденият батериен пакет на хладно, сухо място извън зарядното устройство, за оптимални резултати.

**ЗАБЕЛЕЖКА:** Батерийните пакети не трябва да се съхраняват напълно изпразнени.

Батерийният пакет трябва да се презареде преди употреба.

## Етикети на зарядното устройство и батерийния пакет

В допълнение към пиктограмите, използвани в това ръководство, етикетите на зарядното устройство и батерийния пакет може да показват следните пиктограми:



Преди употреба, прочетете ръководството с инструкциите.



Виж **Технически данни** за времето за зареждане.



Зареждане на батерия.



Заредена батерия.



Дефектна батерия.



Горещ/студен пакет закъснение.



Не докосвайте с проводими предмети.



Не зареждайте повредени батерийни пакети.



Не излагайте на вода.



Веднага сменяйте повредените кабели.



Зареждайте само между 4 °C и 40 °C.



Само за употреба на закрито.



Изхвърлете батерията с дължимата грижа за околната среда.



Зареждайте батерийните пакети DeWALT само с определените за това зарядни устройства на DeWALT. Зареждането на батерийни пакети, различни от определените от DeWALT със зарядни устройства на DeWALT, може да предизвика избухване или да доведе до опасни ситуации.



Не изгаряйте батерийният пакет.

## Съдържание на пакета

Съдържанието на пакета включва:

- 1 Кордов тример
  - 1 Батеря
  - 1 Зарядно устройство
  - 1 Ръководство с инструкции
- Проверете за евентуална повреда на инструмента, частите или аксесоарите, появила се в резултат от транспортирането.
  - Вземете си време и изцяло прочетете с разбиране ръководството преди започване на работа.

## Описание (фиг. 1)



### **ПРЕДУПРЕЖДЕНИЕ:**

*Никога не променяйте инструмента или неговите части. Това може да доведе до лични наранявания и щети.*

- a. Превключвател за смяна на оборотите
- b. Заклучващ лост
- c. Превключвател за управление на оборотите
- d. Допълнителна ръкохватка
- e. Корпус на мотора
- f. Прът на тримера
- g. Предпазител
- h. Корпус на макарата
- i. Батериен корпус
- j. Батериен пакет
- k. Бутон за освобождаване на батерията
- l. Дръжка

## ПРЕДНАЗНАЧЕНИЕ

Вашият кордов тример е предназначен за професионално оформяне.

**НЕ** използвайте в мокри условия или при наличието на запалими течности или газове.

**НЕ** допускайте деца в близост до инструмента. Необходим е надзор, когато този инструмент се използва от неопитен оператор.

- **Малките деца и немощните.** Този уред не е предназначен за употреба от малки деца или хора с увреждания без наблюдение.
- Този уред може да се използва от деца на възраст от 8 години нагоре и от лица с ограничени физически, сетивни или умствени способности или липса на опит и познания, ако са били инструктирани относно използването на уреда по безопасен начин и да осъзнават опасностите при употреба. Децата не трябва да си играят с уреда. Не трябва да се извършва почистване и поддръжка от деца без наблюдение.
- Уредът може да се използва само с приложеното към него захранване

## Електрическа безопасност

Уредът е създаден само за един волтаж. Винаги проверявайте дали напрежението на батерията отговаря на напрежението на табелката. Също така се уверете, че напрежението на зарядното устройство съответства на това на електрическата мрежа.



Вашето зарядно устройство на DEWALT е двойно изолиран в съответствие с EN 60335; следователно не се изисква заземителна жица.

Ако захранващият кабел е повреден, трябва да се смени от специално подготвен кабел, който можете да намерите в сервизите на DEWALT.

## Замяна на щепсела (само за Великобритания и Ирландия)

Ако трябва да се сложи нов щепсел:

- Изхвърлете безопасно стария щепсел.
- Свържете кафявата жица към живия терминал в щепсела.
- Свържете синята жица към неутралния терминал.



**ПРЕДУПРЕЖДЕНИЕ:** Не трябва да се прави свързване към заземяния терминал.

Следвайте инструкциите за монтаж, които се предоставят с доброкачествените щепсели. Препоръчителен предпазител: 3 А.

## Използване на удължителен кабел

Можете да използвате удължителен кабел само, ако е абсолютно необходимо. Използвайте одобрен кабел, удобен за входящата мощност на зарядното ви устройство (виж **Технически данни**). Минималният размер на проводника е 1 мм<sup>2</sup>; максималната дължина е 30 м.

При използване на кабели на макари, винаги развивайте докрай кабела.

## СГЛОБЯВАНЕ И РЕГУЛИРАНЕ



### **ПРЕДУПРЕЖДЕНИЕ:**

*За да намалите риска от сериозно лично нараняване, изключете инструмента от електрическата мрежа преди да регулирате или сваляте/ поставяте представки или аксесоари. Едно нежелано задействане на инструмента може да предизвика наранявания.*



### **ПРЕДУПРЕЖДЕНИЕ:**

*Използвайте само DEWALT батерийни пакети и зарядни устройства.*

## Поставяне и сваляне на батерийния пакет от инструмента (фиг. 3-5)

**ЗАБЕЛЕЖКА:** Уверете се, че вашия батерийен пакет (j) е напълно зареден.

### **ЗА ДА МОНТИРАТЕ БАТЕРИЙНИЯ КОМПЛЕКТ В ДРЪЖКАТА НА ИНСТРУМЕНТА**

1. Подравнете батерийния пакет (j) с релсите вътре в дръжката на инструмента (фиг. 3).
2. Приплъзнете го в дръжката, докато батерийният пакет се вмести плътно в инструмента и чуе щракване.

### **ЗА ДА СВАЛИТЕ БАТЕРИЙНИЯ ПАКЕТ ОТ ИНСТРУМЕНТА**

1. Натиснете освобождаващия бутон (k) и здраво издърпайте батерийния пакет от дръжката на инструмента (фиг. 4).
2. Вкарайте батерийния пакет в зарядното устройство, както е описано в раздела за зареждане от това ръководство.

## БАТЕРИЙНИ ПАКЕТИ ЗА НИВОТО НА ЗАРЕДНОСТ (ФИГ. 5)

Някои батерийни пакети на DEWALT включват индикатор за нивото на зареденост, който се състои от три зелени светодиодни лампи, които указват нивото на наличната зареденост на батерийния пакет.

За задействане на указателя за горивото, натиснете и задръжте бутона на указателя (m). Ще светне комбинация от трите светодиодни лампи, които ще укажат нивото на зареденост. Когато нивото на заряд в батерията е под използваемия лимит, индикатора за горивото няма да светне и батерията ще трябва да се презарежда.

**ЗАБЕЛЕЖКА:** Индикаторът на горивото е само показател на нивото на зареденост на батерийния пакет. Той не указва функционалността на инструмента и е обект на промяна, въз основа на продуктите компоненти, температурата и приложението за крайния потребител.

## Прикачване на предпазителя

1. Вижте раздела **Подмяна на корпуса на макарата** за да свалите корпуса на макарата (h, фиг. 1).
2. След сваляне на макарата, вижте раздела **Подмяна на предпазителя** за да окачите предпазителя (g) и да смените корпуса на макарата.

## Регулиране на допълнителната ръкохватка (фиг. 6)

Тримерът се доставя напълно сглобен. Допълнителната дръжка (d) е поставена на максимален баланс. Въпреки това, когато се налага корекция, разхлабете четирите болта (n) с шестоъгълния ключ и плъзнете спомагателни дръжката нагоре или надолу по пръта на тримера (f).

## РАБОТА

### Инструкции за употреба



### **ПРЕДУПРЕЖДЕНИЕ:**

*Винаги съблюдавайте инструкциите за безопасност и приложимите разпоредби.*



### **ПРЕДУПРЕЖДЕНИЕ:**

*За да намалите риска от сериозно лично нараняване,*

*изключете инструмента от електрическата мрежа преди да регулирате или сваляте/ поставяте представки или аксесоари. Едно нежелано задействане на инструмента може да предизвика наранявания.*

## Подходяща позиция на ръката (фиг. 1, 8)



**ПРЕДУПРЕЖДЕНИЕ:** За да намалите риска от сериозно нараняване, **ВИНАГИ** използвайте подходяща позиция на ръцете, както е показано.



**ПРЕДУПРЕЖДЕНИЕ:** За да намалите риска от сериозно лично нараняване, **ВИНАГИ** дръжте здраво в очакване на внезапна реакция.

Правилната позиция на ръцете изисква едната ръка да е на дръжката (l), а другата ръка да е на допълнителната дръжка (d).

## Включване и изключване на тримера (фиг. 1)

За включване на уреда, стиснете лостчето за освобождаване (b) и след това пусковия превключвател на променливите обороти (a). За да включите уреда, освободете пусковия превключвател за променливи обороти и заключващото лостче.

## Превключвател на управлението на оборотите (фиг. 1)

Този кордов тример ви дава избор да работите на по-ефективни обороти, за да се удължи времето на работа за по-големи работни места, или да ускорите оборотите на тримера за рязане с висока производителност.

За да се увеличи времето на работа, натиснете копчето за контрол на оборотите (c) напред към спомогателната ръкохватка (d) в позиция "LO" ("НИСКО"). Този режим е най-добър за по-големи проекти, за които се изисква повече време.

За да ускорите тримера, натиснете копчето за контрол на оборотите назад към корпуса на батерията (i) в позиция "HI" ("ВИСОКО"). Този режим е най-добър за рязане през по-гъсто обрасли площи и за приложения, за които се изискват високи обороти.

**ЗАБЕЛЕЖКА:** При режим "HI" ("ВИСОКО"), времето на работа ще се намали в сравнение с времето на работа при режим "LO" ("НИСКО").

## Оформяне (фиг. 7, 8)

При включен тример, сложете го на ъгъл и до разклащайте от страна на страна, както е показано на фигура 7.

Поддържайте минимално разстояние от 610 мм между предпазителя и вашите стъпала, както е показано на Фигура 8.



**ПРЕДУПРЕЖДЕНИЕ:** Пазете въртящата се корда паралелно със земята (наклонена на повече от 30 градуса). Този тример не е за оформяне на ръбове. **НЕ НАКЛАНЯЙТЕ** тримера така, че кордата да се върти близо до десния ъгъл на земята. Летящите отломки може да причинят сериозни наранявания.

## Устройство за подаване на тример кордата задействано чрез лек удар

Вашият тример използва 2,032 мм в диаметър найлонова корда. Режещата корта ще се износи по-бързо и ще изисква повече захранване, ако рязането се извършва край павиран път или други абразивни повърхности или се режат по-устойчиви плевели.

При използване на тримера, кордата ще става по-къса поради износване. Нежно ударете тримера в земята, докато работи при нормални обороти, и кордата ще бъде подадена.

**ЗАБЕЛЕЖКА:** Удължаването на найлоновата линия отвъд 330 мм серия ще се отрази негативно на производителността, по време на работа, и животът на тримера, поради потенциални повреди на двигателя. Това може да анулира гаранцията.

## Полезни съвети при рязане

- Използвайте върха на кордата за извършване на рязането; не насилвайте главата на кордата в неподрязана трева.
- Телените и коловите огради предизвикат допълнително износване на кордата, дори и счупване. Каменни



и тухлени стени, бордюри и дървен материали могат бързо да износят кордата.

- Не позволявайте на капачето на макарата да се влачи по земята или други повърхности.
- Във високо обрасла трева, подрязвайте отгоре надолу и не надвишавайте 304,8 мм височина.
- Дръжте тримера наклонен към зоната аз рязане; това е най-добрата зона за рязане.
- Тримерът реже, когато уреда преминава отляво надясно. Така се избягва изхвърлянето на отломки към оператора.
- Избягвайте дървета и храсти. Кора от дърво, дървени греди, бордюри и огради могат лесно да бъдат повредени от кордата.

## Резервни аксесоари



**ПРЕДУПРЕЖДЕНИЕ:** За да се намали риска от сериозно нараняване, изключете уреда и свалете батерията преди да регулирате или свалите/ поставяте представки или аксесоари.



**ПРЕДУПРЕЖДЕНИЕ:** Употребата на аксесоари с този инструмент, които не са препоръчани за употреба от DEWALT може да бъде опасно.



**ПРЕДУПРЕЖДЕНИЕ:** Не използвайте ножовете или аксесоари, както и прикрепащи елементи, които не са препоръчани от DEWALT с този тример. Може да се стигне до сериозно нараняване или повреда на продукта.

Използвайте резервна корда от DEWALT Модел № DWO1DT801 или DWO1DT802.

- При смяна на кордата използвайте само корда с диаметър 2,032 (Модел № DWO1DT801 или DWO1DT802) според препоръките. За оптимална работа, не използвайте корда от 2,413 мм. Други размери може да намалят представянето и да доведат до повреда в тримера.

## Подмяна на режещата корда (фиг. 9-12)



**ВНИМАНИЕ:** За да се избегне повреда на уреда, ако режещата корда се подава отвъд острието за оформяне, отрежете я, за да достига точно до острието.

1. Свалете батерията.
  2. Завъртете макарата (o) по посока на часовника за да се отключи, както е показано на Фигура 9. Бялата сърцевина (u) вътре в макарата ще се завърти далеч от прозорчето на макарата (p) за да покаже, че е отключена.
  3. Издърпайте макарата направо навън, за да я свалите.
  4. Отстранете всички замърсявания и трева от корпуса и макарата.
  5. Първо навийте новата корда в канала на макарата възможно най-близо до задържащите отвори (s), както е показано на фигура 10.
  6. Поставете края на режещата корда (q) в задържащата дупка (r).
  7. Навийте режещата корда на макарата по посока на стрелката на дъното на макарата.
  8. Когато навитата режеща корда достигне до началото на задържащите отвори (s), срежете кордата на приблизително 106 мм.
  9. Бутнете кордата в държащите отвори от едната страна на макарата, за да задържите първата корда, докато навивате втората линия.
  10. Повторете горната процедура за втората режеща корда на долната част на макарата.
- ВНИМАНИЕ:** Преди да започнете почистване, използвайте само подходящия вид корда за рязане. Уверете се, че режещата корда се намира и в двете зони на макарата, както е показано на Фигура 11.
11. След като и двете корди са навити около макарата (o), поставете палеца си и показалеца на задържащите отвори, за да закрепите по-добре кордата и да подадете края на всяка корда през двете дупки (t) от всяка страна на главата

в корпуса на макарата (h) както е показано на Фигура 12.

12. Подравнете белите издатини (u) вътре в корпуса на макарата с вдлъбнатините (v) на макарата. Подравнете задържащите отвори (s) с двете дупки (t) възможно най-близо.
13. Натиснете макарата в корпуса на макарата и завъртете по посока обратна на часовниковата стрелка, за да заключите макарата на място. Уверете се, че бялата сърцевина (u) се появява на прозорчето на макарата (p). Внимавайте кордата да не се развие и да не се навие около дръжката под макарата.
14. Издърпайте двата края на режещата корда, за да ги освободите от задържащите отвори. Ако кордата се удължи отвъд режещото острие на предпазителя, срежете кордата, за да може тя да достига точно до острието.

## ПОДДРЪЖКА

Вашият електроинструмент от DeWALT е създаден с цел да работи продължителен период от време с минимална поддръжка. Продължителната и задоволителна работа зависи от правилната грижа за инструмента и от редовното му почистване.



### **ПРЕДУПРЕЖДЕНИЕ:**

**За да намалите риска от сериозно лично нараняване, изключете инструмента от електрическата мрежа преди да регулирате или сваляте/ поставяте представки или аксесоари. Едно нежелано задействане на инструмента може да предизвика наранявания.**

1. Поддържайте въздушните отвори (w), показани на Фигура 13, чисти, за да избегнете прегряване.
2. Вашата корда аз оформяне може да се изсуши с времето. За да поддържате своята корда в най-добро състояние, съхранявайте резервната корда в найлонова, затваряща се торбичка с една лъжичка вода.
3. Пластмасовите части може да се почистват с помощта на мек сапун и влажна кърпа.
4. Ножа за кордата на края на предпазителя може да се изтъпи с времето.

Препоръчително е периодично да подостряте острието с пила.

Зарядното устройство и батерийният пакет не могат да се сервизират.

## Поставяне на корпуса на макарата (фиг. 14, 15)

1. Завъртете корпуса на макарата (h) докато дупката (x) в шпиндела (y) се подравни с прореза (z) в предпазителя (g). Трета дупка в корпуса на мотора (aa) ще бъде видима, както е показано на Фигура 14. Вкарайте отверка през всичките три дупки, за да избегнете въртенето на корпуса на макарата.
2. Завъртете макарата по посока на часовниковата стрелка, както е показано на фигура 15.
3. Вкарайте отверка през трите дупки (x, z, и aa) и завийте новия корпус на макарата по посока обратна на часовниковата стрелка и затегнете здраво на болта (bb) който се подава от тримера.

## Смяна на предпазителя (фиг. 16-18)



### **ПРЕДУПРЕЖДЕНИЕ:**

**Никога не работете с уреда без здраво закрепен предпазител.**

1. Свалете корпуса на макарата, както е описано в раздел **Поставяне на корпуса на макарата**.
2. Свалете 4 винта на предпазителя (cc) както е показано на Фигура 16.
3. Повдигнете предпазителя под ъгъл, както е показано на Фигура 17.
4. За да прикрепена нов предпазител, плъзнете щифта (dd) на новия предпазител под устната (ee) на корпуса на двигателя (e), след това спуснете задната част на предпазителя на място, както е показано на фигура 18.
5. Поставете и здраво затегнете 4 винта на предпазителя (cc).
6. Свалете корпуса на макарата, както е описано в раздел **Поставяне на корпуса на макарата**.



## Смазване

Вашият електроинструмент трябва да се смазва допълнително.



## Почистване



### **ПРЕДУПРЕЖДЕНИЕ:**

Издухвайте замърсяванията и праха на основния корпус със сух въздух винаги, когато забележите събиране на мръсотия в и около вентилационните отвори. Носете одобрена защита за очите и одобрена защитна противопрахова маска, когато извършвате тази процедура.



### **ПРЕДУПРЕЖДЕНИЕ:**

Никога не използвайте разтворители или други химикали за почистване на неметалните части на инструмента. Тези химикали могат да влошат качеството на материалите, използвани за тези части. Използвайте намокрена с вода и мек сапун кърпа. Никога не допускате влизането на течности в инструмента; никога не потапяйте в течност която и да е част на инструмента.

## ИНСТРУКЦИИ ЗА ПОЧИСТВАНЕ НА ЗАРЯДНОТО УСТРОЙСТВО



### **ПРЕДУПРЕЖДЕНИЕ:**

Опасност от удар. Изключете зарядното устройство от AC контакта преди почистване. От външната част на зарядното устройство можете да почистите наслагванията и намазняванията с помощта на кърпа или мека, неметална четка. Не използвайте вода или други почистващи разтвори.

## Допълнителни аксесоари



### **ПРЕДУПРЕЖДЕНИЕ:**

Понеже с този инструмент не са тествани аксесоари, различни от тези на DeWALT, използването на такива аксесоари с този инструмент може да е опасно. За да намалите риска от нараняване, използвайте само препоръчаните от DeWALT аксесоари с този продукт.

Посъветвайте се с вашия доставчик за по-подробна информация относно подходящите аксесоари.

## Защита на околната среда



Разделно събиране. Продуктът не трябва да се изхвърля с обикновените битови отпадъци.

Ако един ден откриете, че вашия продукт на DeWALT се нуждае от замяна, или ако повече не ви трябва, не го изхвърляйте с битовите отпадъци. Занесете този продукт в съответния пункт.



Разделното събиране на използваните продукти и опаковки позволява рециклирането на материалите и нановото им използване. Повторното използване на рециклираните материали помага за предпазване на околната среда от замърсяване и намалява необходимостта от сурови суровини.

Местните разпоредби може да предвиждат разделно събиране на електрически продукти от домакинството на местата за битови отпадъци или от търговския обект, където е закупен новия продукт.

DeWALT предоставя място за събиране и рециклиране на продуктите на DeWALT след приключване на работния им живот. За да се възползвате от тази услуга, моля, върнете вашия продукт на всеки авторизиран агент за сервиз, който ще го приеме от наше име.

Можете да намерите вашия най-близък упълномощен сервизен агент, като се свържете с на-близкия централен офис на DeWALT указан в това ръководство. Освен това, списъка на авторизираните сервизи на DeWALT и пълна информация за нашето

---

следпродажбено обслужване и контакти  
са на разположение на интернет адрес:  
[www.2helpU.com](http://www.2helpU.com).



## Акумулаторен батериен пакет

Този батериен пакет с продължителен живот трябва да се презарежда, когато вече не може да отдава достатъчно мощност при работи, където преди е работел с лекота. В края на своя техничен живот, го изхвърлете с внимание за околната среда:

- Напълно изтощете батерийния пакет, след това го свалете от инструмента.
- Li-Ion клетки могат да се рециклират. Занесете ги на своя дилър или на местната станция за рециклиране. Събраните батерийни пакети ще бъдат рециклирани или изхвърлени подходящо.

Stanley Black & Decker  
Phoenicia Business Center  
Strada Turturelelor, nr 11A, Etaj 6, Modul 15,  
Sector 3 Bucuresti  
Telefon: +4021.320.61.04/05