



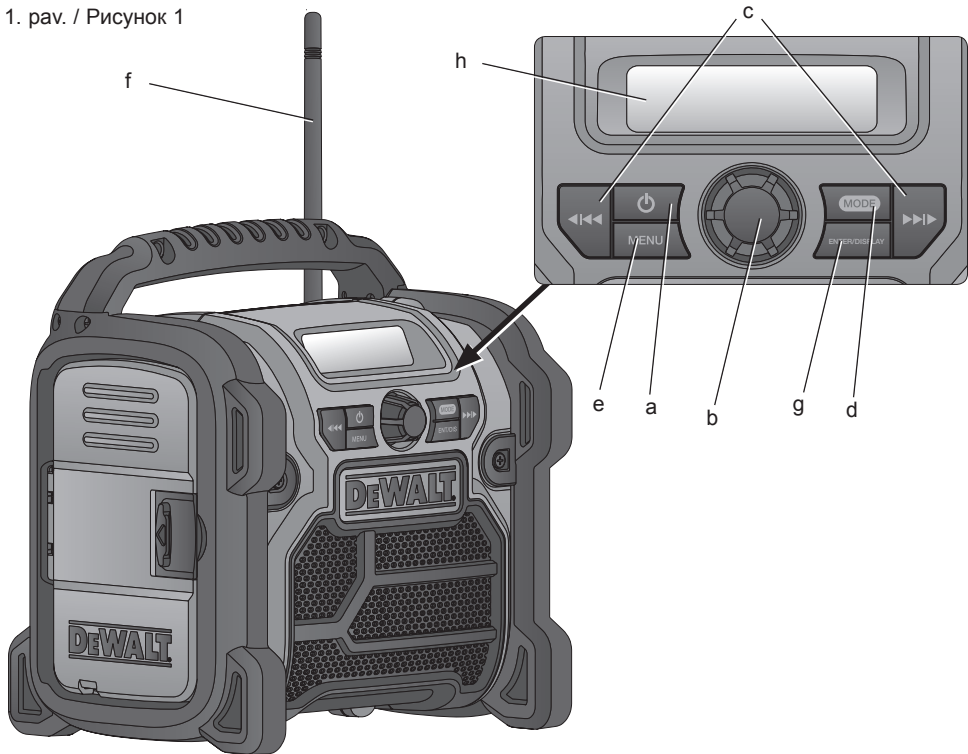
370001 - 49 LT

**DCR020**

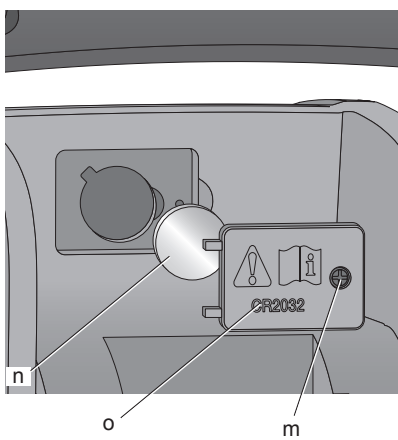
---

Lietuvių	(Originalios instrukcijos vertimas)	5
Русский язык	(Перевод с оригинала инструкции)	15

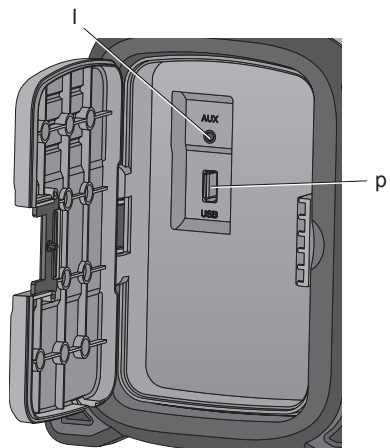
1. раv. / Рисунок 1



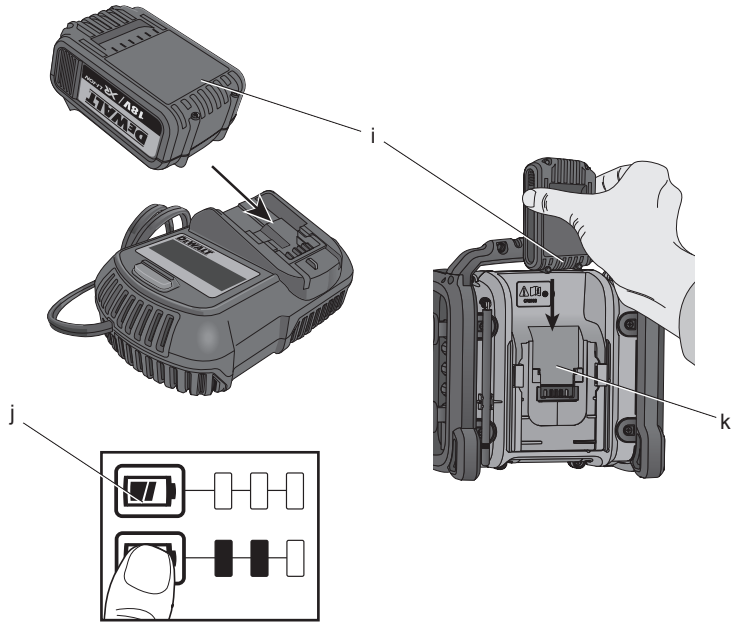
2. раv. / Рисунок 2



3. раv. / Рисунок 3



4. рав. /  
Рисунок 4



# RADIJO IMTUVAS

## DCR020

### Sveikiname!

Jūs pasirinkote „DeWALT“ gaminį. Dėl ilgametės patirties, kruopštaus patobulinimo ir atsinaujinimo „DeWALT“ bendrovė yra viena iš patikimiausių profesionalių elektros įrankių vartotojų partnerių.

### Techniniai duomenys

			DCR020
Galios šaltinis			AC/DC
Elektros tinklo įtampa	$V_{AC}$		230
Akumuliatoriaus įtampa	$V_{DC}$		10,8–18
Akumuliatoriaus tipas			Ličio jonų
Svoris	kg		2,9

### Saugikliai:

JK ir Airijos vartotojams 250 V 3 amperų elektros kištukuose

Akumuliatorius	DCB123	DCB125	DCB127	DCB140	DCB141	DCB142	DCB143	DCB144	DCB180	DCB181	DCB182	DCB183	DCB184	
Akumuliatoriaus tipas	Ličio jonų	Ličio jonų	Ličio jonų	Ličio jonų	Ličio jonų	Ličio jonų	Ličio jonų	Ličio jonų	Ličio jonų	Ličio jonų	Ličio jonų	Ličio jonų	Ličio jonų	
Įtampa	$V_{DC}$	10,8	10,8	10,8	14,4	14,4	14,4	14,4	14,4	18	18	18	18	
Galia	$A_h$	1,5	1,3	2,0	3,0	1,5	4,0	2,0	5,0	3,0	1,5	4,0	2,0	5,0
Svoris	kg	0,2	0,2	0,2	0,53	0,30	0,54	0,30	0,54	0,64	0,35	0,61	0,40	0,62

Kroviklis	DCB105												
Maitinimo tinklo įtampa	$V_{AC}$			230 V									
Akumuliatoriaus tipas	Ličio jonų												
Apytikslė akumuliatoriaus įkrovimo trukmė	min		30 (1,5 Ah)	45 (2,0 Ah)			55 (3,0 Ah)			70 (4,0 Ah)		90 (5,0 Ah)	
Svoris	kg			0,49									

### Apibrėžtys: Saugos nurodymai

Toliau pateiktos apibrėžtys apibūdina kiekvieno žodinio signalo griežtumą. Prašome perskaityti šį vadovą ir atkreipti dėmesį į šiuos simbolius.



**PAVOJUS:** nurodo tiesioginę pavojingą situaciją, kurios neišvengę, žūsitate arba sunkiai susižalosite.



**ĮSPĖJIMAS:** nurodo potencialią pavojingą situaciją, kurios neišvengus galima sunkiai ar net mirtinai susižaloti.



**DĖMESIO:** nurodo potencialią pavojingą situaciją, kurios neišvengus

galima nesunkiai arba vidutiniškai susižeisti.

**PASTABA:** nurodo praktiką, nesusijusią su susižeidimu, kuri gali PADARYTI žalos turtui.



Reiškia elektros smūgio pavojų.



Reiškia gaisro pavojų.

### Radijų naudojimo saugos instrukcija

- **Saugokite laidą.** Niekada neneškite radijo, laikydami už jo laido. Išjungdami iš elektros

lizdo, niekada netraukite už laido. Laidą laikykite atokiai nuo šilumos, tepalo, aštrių kraštų arba judančių dalių.

- **Išimkite akumuliatoriaus bloką.** Išjunkite, prieš palikdami jį be priežiūros. Išimkite akumuliatoriaus bloką, kai radijo nenaudojate, prieš keisdami priedus ar įtaisus ir prieš atlikdami jo techninės priežiūros darbus.
- Šis prietaisas skirtas naudojimui vidutinių platumų klimato sąlygomis.
- Asmenims, nesugebantiems saugiai naudotis prietaisu dėl savo psichikos, jutiminės arba protinės negalios arba patirties bei žinių trūkumo (įskaitant vaikus), negalima naudotis šiuo prietaisu be už šių asmenų saugumą atsakingų asmenų priežiūros ir nurodymų.
- Prižiūrėkite vaikus, kad jie nežaistų su šiuo buitiniu prietaisu.
- Saugokite radiją nuo vandens lašų ar purlis; nedėkite ant jo jokių daiktų su skysčiais, pavyzdžiui, vazų.
- Ant šio radijo negalima statyti atviros liepsnos šaltinių, pavyzdžiui, degančių žvakių.
- Elektros kištukas naudojamas kaip išjungimo įtaisas; išjungimo įtaisas (elektros kištukas) visada turi būti lengvai pasiekiamas ir tinkamai veikti.

## Ant radijo esantys ženklai

Ant radijo rasite pavaizduotas šias piktogramas:



Perskaitykite naudojimo instrukciją.

## Svarbios saugos taisyklės naudojant visų rūšių akumuliatorių blokus

**IŠSAUGOKITE ŠIĄ INSTRUKCIJĄ!** Šiame vadove pateikiamos svarbios saugos ir akumuliatoriaus kroviklio DCB105 naudojimo taisyklės.

- Prieš pradėdami naudoti kroviklį, perskaitykite visus nurodymus ir ant kroviklio, akumuliatoriaus bloko bei gaminio, kuriame naudojamas akumuliatoriaus blokas, pažymėtus įspėjamuosius ženklus.



**ISPĖJIMAS!** Elektros smūgio pavojus. Saugokite kroviklį, kad į jų vidų nepakliūtų vandens. Gali įvykti elektros smūgis.



**DĖMESIO:** Pavojus apsideginti. Norėdami sumažinti sužeidimo

pavojų, kraukite tik „DEWALT“ daugkartinio naudojimo akumulatorius. Kitų rūšių akumuliatoriai gali perkaisti, sprogti ir jus sužeisti bei padaryti žalos turtui.



**DĖMESIO!** Prižiūrėkite vaikus, kad jie nežaistų su šiuo buitiniu prietaisu.



**DĖMESIO!** Netinkamai pakeitus vidinį akumuliatorių, kyla sprogimo pavojus. Keiskite tokiu pačiu arba jį atitinkančio tipo akumuliatoriumi.

**PASTABA.** Esant tam tikroms sąlygoms, kai kroviklis įjungtas į maitinimo tinklą, kokia nors pašalinė medžiaga gali sujungti trumpuoju jungimu kroviklio kontaktus. Reikėtų saugoti, kad pro kroviklio angas į jo vidų nepatektų pašalinių medžiagų, pavyzdžiui, šlifavimo dulkių, metalo drožlių, plieno vatos, aliuminio folijos ar kitų susikaupusių metalo dašelių. Kai į kroviklį neįdėtas akumuliatoriaus blokas, visuomet išjunkite kroviklį iš elektros tinklo. Prieš pradėdami valyti kroviklį, ištraukite jo kištuką iš maitinimo tinklo.

- **NEBANDYKITE krauti akumuliatorių bloką kitais krovikliais, nei nurodyti šiame vadove.** Kroviklis ir akumuliatoriaus blokas specialiai pagaminti veikti kartu.
- **Šie krovikliai nėra skirti „DEWALT“ daugkartinio naudojimo akumuliatoriams krauti.** Bet kaip kitais naudojant šį įrenginį, gali kilti gaisro, elektros smūgio pavojus arba pavojus žūti nuo elektros srovės.
- **Saugokite kroviklį nuo lietaus ar sniego.**
- **Išjungdami kroviklį iš elektros lizdo, traukite už kištuko, o ne už laido.** Taip sumažės pavojus pažeisti elektros kištuką ir laidą.
- **Įsitikinkite, kad laidas nutiestas taip, kad ant jo niekas neužlips, už jo neužklius ar kitaip jo nesugadins ar nepaveiks.**
- **Nenaudokite ilginimo laido, nebent tai būtų visiškai būtina.** Naudojant netinkamą ilginimo laidą, gali kilti gaisro, elektros smūgio pavojus arba pavojus žūti nuo elektros srovės.
- **Ant kroviklio nedėkite jokių daiktų, nedėkite kroviklio ant minkšto paviršiaus, kad nebūtų uždengtos jo ventiliacijos angos ir įrenginio vidus pernelyg neperkaistų.** Kroviklį statykite atokiai nuo bet kokio šilumos šaltinio. Kroviklis aušinamas pro korpuso viršuje ir apačioje esančias ventiliacijos angas.

- **Nenaudokite kroviklio su pažeistu laidu ar elektros kištuku**— tuoj pat atiduokite juos pataisyti.
- **Nenaudokite kroviklio, jei jis buvo stipriai sutrenktas, numestas arba kitaip kaip nors sugadintas.** Atiduokite jį į įgaliotąjį techninės priežiūros centrą, kad sutaisytų.
- **Neardykite kroviklio; kai reikia atlikti jo techninės priežiūros arba remonto darbus, atiduokite jį į įgaliotąjį techninės priežiūros centrą.** Netinkamai surinkus šį įrenginį, gali kilti gaisro, elektros smūgio pavojus arba pavojus žūti nuo elektros srovės.
- **Prieš pradėdami valyti kroviklį, išjunkite jį iš elektros lizdo.** Taip sumažės elektros smūgio pavojus. Išėmus akumuliatoriaus bloką, šis pavojus nesumažės.
- **NIEKADA** nebandykite kartu sujungti 2 kroviklių.
- **Kroviklis skirtas veikti esant standartinei, namų ūkyje naudojamai 230 V elektros srovei.** Nebandykite naudoti esant jokiai kitai įtampai. Tai nėra automobilinis kroviklis.

**IŠSAUGOKITE ŠIĄ INSTRUKCIJĄ,  
KAD VĒLIAU VĒL GALĒTUMĒTE JA  
PASINAUDOTI**

## Krovikliai

Krovikliu DCB105 galima krauti 10,8 V, 14,4 V ir 18 V galios ličio jonų (DCB123, DCB125, DCB127, DCB140, DCB141, DCB142, DCB143, DCB144, DCB180, DCB181, DCB182, DCB183 ir DCB184) akumuliatorius.

„DEWALT“ kroviklių reguliuoti nereikia, jie sukurti taip, kad juos naudoti būtų kaip įmanoma paprasčiau.

## Krovimas (4 pav.)





1. Prieš įdėdami akumuliatorių į kroviklį, įkiškite kroviklio elektros laido kištuką į tinkamą elektros lizdą.
2. Įdėkite akumuliatorių (i) į kroviklį, įsitikindami, kad pakuotė yra iki galo įtaisyta kroviklyje. Be perstojo žybciojanti raudona (krovimo) lemputė rodo, kad krovimas pradėtas.
3. Krovimas bus baigtas, kai ši raudona lemputė ŠVIES nuolat. Blokas visiškai įkrautas, jį galima tuoj pat naudoti arba palikti jį kroviklyje.

**PASTABA.** Norėdami užtikrinti maksimalų ličio jonų akumuliatoriaus veikimą ir tarnavimo laiką,

prieš naudodami akumuliatorių pirmą kartą, visiškai jį įkraukite.

## Krovimas

Žr. į toliau pateiktą lentelę, kurioje nurodytos akumuliatorių bloko krovimo būklės.

Įkrovimo indikatoriai: DCB105	
 kraunamas	— — — — — — — —
 visiškai įkrautas	—————
 karšto/šalto bloko įjungimo uždelšimas	— • — • — • —
 iš naujo įdėti akumuliatoriaus bloką	••••••••••

Šis kroviklis sugedusios akumuliatorių pakuotės nekraus. Kroviklis parodys, kad akumuliatorius yra sugedęs: arba neužsiedgs jo kontrolinė lemputė, arba lemputė žybcios pagal akumuliatoriaus ar kroviklio gedimo indikacijos modelį.

**PASTABA.** Tai gali reikšti ir kroviklio gedimą.

Jeigu kroviklis rodo gedimą, atiduokite kroviklį ir akumuliatorių į įgaliotąjį techninės priežiūros centrą, kad jie būtų patikrinti.

## KARŠTO/ŠALTO BLOKO ĮJUNGIMO UŽDELSIMAS

Jei kroviklis nustato, kad akumuliatoriaus temperatūra yra per aukšta arba per žema, automatiškai įsijungia atidėjimo režimas, t. y. krovimas atidedamas tol, kol akumuliatoriaus temperatūra nebus tinkama. Po to kroviklis automatiškai įjungs krovimo režimą. Ši prietaiso savybė užtikrina maksimalų akumuliatoriaus tarnavimo laiką.

XR ličio jonų įrankiai yra sukurti panaudojant elektroninės apsaugos sistemą, kuri apsaugos akumuliatorių nuo perkrovų, perkaitimo arba visiško išsekimo.

Įsijungus elektroninės apsaugos sistemai, įrankis automatiškai išsijungs. Jeigu taip nutiktų, įdėkite ličio jonų akumuliatorių į kroviklį ir kraukite jį, kol jis bus visiškai įkrautas.

Šalta akumuliatorių pakuotė bus kraunama dvigubai lėčiau nei šilta. Akumuliatorius bus lėčiau kraunamas per visą krovimo ciklą ir nepasieks maksimalaus krovimo greičio net ir tada, jei akumuliatorius sušils.

## Svarbios saugos taisyklės naudojant visų rūšių akumuliatorių blokus

Užsakydami akumuliatorių blokus pakeitimui, būtinai įrašykite katalogo numerį ir įtampos dydį.

Išėmus akumuliatorių iš dėžutės, jis nėra visiškai įkrautas. Prieš naudodami akumuliatorių ir kroviklį, perskaitykite toliau pateiktus nurodymus dėl saugos, o tada vadovaukitės išdėstyta krovimo procedūra.

### PERSKAITYKITE VISUS NURODYMUS.

- **Akumuliatorių nekraukite ir nenaudokite sprogioje aplinkoje, pavyzdžiui ten, kur yra degių skysčių, dujų arba dulkių.** Įdedant arba ištraukiant akumuliatorių iš kroviklio, dulkės ar garai gali užsidegti.
- **Niekada neikiškite akumuliatoriaus į kroviklį jėga. Jokiu būdu nemodifikuokite akumuliatoriaus, norėdami, kad jis tilptų į nesuderinamą kroviklį, nes akumuliatorius gali trūkti ir sunkiai sužeisti.**
- Akumuliatorių blokus kraukite tik specialiais „DeWALT“ krovikliais.
- **NEAPTAŠKYKITE** ar napanardinkite į vandenį ar kokį nors kitą skystį.
- **Akumuliatorių pakuotės negalima laikyti ar krauti ten, kur aplinkos temperatūra gali pasiekti ar viršyti 40 °C (105° F) (pavyzdžiui, vasarą lauko pašiūrese ar metaliniuose pastatuose).**
- Saugokite akumuliatorių nuo pernelyg didelio karščio, pavyzdžiui, tiesioginių saulės spindulių, ugnies ir pan.
- Norėdami pasiekti geriausių rezultatų, būtinai visiškai įkraukite akumuliatorių prieš naudodami jį pirmą kartą.



**ISPĖJIMAS!** Niekuomet jokiais būdais nebandykite atidaryti akumuliatoriaus. Nedėkite akumuliatoriaus bloko į kroviklį, jei jo korpusas įskilęs ar pažeistas. Neskaldykite, nemėtykite ir negadinkite akumuliatoriaus bloko. Nenaudokite akumuliatorių pakuotės ar kroviklio, kurie buvo stipriai sutrenkti, numesti, pervažiuoti ar pažeisti koku nors kitu būdu (t. y. perversi vinimi, sutrenkti plaktuku, ant jų buvo atsistota ir pan.). Gali įvykti elektros smūgis arba kyla pavojus žūti nuo elektros srovės. Sugadintus

akumuliatorius reikia atiduoti į techninės priežiūros centrus, kur jie bus perdirbti ir pakartotinai panaudoti.



**DĖMESIO!** Nenaudojamą įrankį paguldykite ant šono ant lygaus paviršiaus, kur už jo niekas neužklius ir kur jis ant nieko nenukris. Kai kuriuos įrankius su dideliais akumuliatorių blokais galima ant jų pastatyti, tačiau juos galima netyčia nugriauti.

### SAUGOS INSTRUKCIJA, TAIKYTINA NAUDOJANT LIČIO JONŲ AKUMULIATORIUS (ličio jonų)

- **Nedeginkite akumuliatoriaus net tada, kai jis yra stipriai sugadintas ar visiškai nusidėvėjęs.** Lauže akumuliatorių blokas gali sprogti. Deginant ličio jonų akumuliatorių blokus, susidaro nuodingų garų ir medžiagų.
- **Jeigu akumuliatoriaus skysčio patektų ant odos, nedelsdami nuplaukite tą vietą vandeniu ir švelniu muilu.** Jeigu akumuliatoriaus skysčio patektų į akis, skalaukite atmerktas akis bent 15 minučių arba tol, kol nebeausite dirginimo. Jeigu prireiktų kreiptis pagalbos į medikus, žinokite, kad akumuliatoriaus elektrolito tirpalas yra sudarytas iš skystų organinių karbonatų ir ličio druskų mišinio.
- **Atidarius akumuliatoriaus elementus, juose esanti medžiaga gali sudirginti kvėpavimo organus.** Įkvėpkite gaisrus oro. Jeigu simptomai neišnyktų, kreipkitės pagalbos į medikus.



**ISPĖJIMAS!** Pavojus apsideginti. Pakliuvus kibirkščiai ar liepsnai, akumuliatoriaus skystis gali užsiliepsnoti.

### Gabenimas

„DeWALT“ ličio jonų akumuliatoriai atitinka galiojančias gabenimo taisykles, kaip nurodyta pramoniniuose ir teisiniuose standartuose, įskaitant JT rekomendacijas dėl pavojingų prekių gabenimo; Tarptautinės oro transporto asociacijos (IATA) taisykles dėl pavojingų prekių vežimo; Tarptautinio pavojingų krovinių vežimo jūra kodekso (IMDG) taisykles ir Europos sutartį dėl pavojingų krovinių tarptautinio vežimo keliais (ADR). Ličio jonų maitinimo elementai ir akumuliatoriai yra išbandyti pagal JT testų ir kriterijų vadovo 38.3 punktą, kaip nurodyta JT rekomendacijose dėl pavojingų prekių gabenimo.

Daugeliu atvejų „DeWALT“ akumuliatorių vežimas nebus klasifikuojamas kaip visiškai



reglamentuojamas 9 klasės pavojingų medžiagų vežimas. Paprastai vežimas priskiriamas 9 klasės kroviniui dviem atvejais:

1. Gabenant oro transportu daugiau nei du „DeWALT“ ličio jonų akumulatorius, kai pakuočioje yra tik akumulatorius (be įrankių); ir
2. Gabenant bet kokią ličio jonų akumuliatorių, kurių energijos klasė viršija 100 vatvalandžių (Wh), siuntą. Ant visų ličio jonų akumuliatorių yra nurodyta vatvalandžių klasė.

Nesvarbu, ar siunta yra visiškai reglamentuojama, ar ne – vežėjas privalo pasidomėti naujausiais galiojančiais reikalavimais dėl pakavimo, ženklinimo/žymėjimo ir dokumentų reikalavimų.

Vežant akumulatorius, gali kilti gaisras, jeigu akumulatoriaus gnybtai būtų netyčia sujungti laidžiosiomis medžiagomis. Veždami akumulatorius, užtikrinkite, kad akumuliatorių gnybtų būtų apsaugoti ir tinkamai izoliuoti nuo medžiagų, kurios galėtų juos sujungti ir sukelti trumpąjį jungimą.

Šiame instrukcijos skyriuje pateikta informacija yra teisinga ir, mūsų manymu, tiksli šio dokumento sukūrimo metu. Visgi garantija – akivaizdi arba numanoma – nesuteikiama. Pirkėjo pareiga savo veiksmais būtinai laikytis galiojančių įstatymų.

## Akumulatorius

### AKUMULIATORIAUS TIPAS

Modeliui DCR020 galima naudoti 10,8 voltų, 14,4 voltų air 18 voltų XR ličio jonų akumulatorius.

Galima naudoti DCB123, DCB125, DCB127, DCB140, DCB141, DCB142, DCB143, DCB144, DCB180, DCB181, DCB182, DCB183 ir DCB184 akumulatorius. Daugiau informacijos rasite **Techninių duomenų** skyriuje.

## Patarimai, kaip sandėliuoti

1. Geriausia saugojimui vieta turi būti vėsi ir sausa, esanti atokiai nuo tiesioginių saulės spindulių, pernelyg didelės šilumos arba šalčio. Norėdami užtikrinti optimalų veikimą ir naudojimo laiką, nenaudojamus akumuliatorių blokus laikykite kambario temperatūroje.
2. Norint, kad akumulatorius tarnautų kuo ilgiau, jį laikykite vėsioje, sausoje vietoje visiškai įkrautą, išimta iš kroviklio.

**PASTABA:** Akumuliatorių negalima laikyti visiškai iškrautų. Prieš naudojimą akumuliatorių privaloma dar kartą įkrauti.

## Kroviklių ir akumuliatorių blo- kų etiketės

Kartu su šiaime vadove naudojamais simboliais gali būti naudojamos ir šios kroviklių ir akumuliatorių etiketėse esančios piktogramos:



Prieš naudojimą perskaitykite aparatą eksploatavimo vadovą.



Įkrovimo laikas nurodytas skyriuje „**Techniniai duomenys**“.



Akumulatorius kraunamas



Akumulatorius įkrautas.



Akumulatorius sugedęs.



Karšto/šalto bloko įjungimo uždelsimas.



Patikrinimui nenaudokite el. srovei laidžių daiktų



Nekraukite apgadintų akumuliatorių.



Saugokite nuo vandens



Pažeistus laidus nedelsiant pakeiskite naujais.



Kraukite tik esant 4 °C–40 °C temperatūrai.



Skirta naudoti tik patalpoje.



Išmeskite akumuliatorių tinkamai rūpindamiesi aplinka

LI-ION



Kraukite „DeWALT“ akumulatorius tik specialiais „DeWALT“ krovikliais. „DeWALT“ krovikliais kraunant „DeWALT“ firmos akumulatorius, akumulatoriai gali sprogti arba sukelti pavojingų situacijų.



Nedeginkite akumulatoriaus kasetės.

## Pakuotės turinys

Pakuotėje yra:

1 Radijas

1 Naudojimo instrukcija

- Patikrinkite, ar gabenimo metu radijas, jo dalys arba priedai nebuvo sugadinti.
- Prieš pradėdami darbą, skirkite laiko atidžiai perskaityti ir suprasti šią naudojimo instrukciją.

## Aprašymas (1-4 pav.)



**ISPĖJIMAS!** Niekomet nekeiskite radijo arba kokios nors jo dalies. Galite padaryti žalos turtui arba susižeisti.

- Maitinimo mygtukas
  - Garso reguliavimo ratukas
  - Rodyklių mygtukai
  - Režimo mygtukas
  - Menu mygtukas
  - Antena
  - Įvesties/rodmens mygtukas
  - Skystųjų kristalų ekranas
  - akumuliatorius
  - akumuliatoriaus įkrovimo lygio matuoklio mygtukas
  - Akumuliatoriaus lizdas
  - Papildomų įrenginių prievadas
  - Akumuliatoriaus skyriaus dangtelio varžtas
  - Krona
  - Kronos skyriaus dangtelis
  - USB prievadas
- **Maži vaikai ir silpni žmonės.** Šiuos prietaisus be priežiūros negalima naudoti mažiems vaikams arba asmenims su protine negalia.

## Elektros sauga

Visuomet patikrinkite, ar akumuliatorių bloko įtampa atitinka duomenų lentelėje nurodytą įtampą. Visuomet patikrinkite, ar jūsų kroviklio įtampa atitinka jūsų maitinimo tinklo įtampą.



**ISPĖJIMAS!** Elektros smūgio pavojus. Naudokite tik sausose vietose.

Jeigu būtų pažeistas maitinimo laidas, jį reikia pakeisti specialiai paruoštu laidu, kurį galima įsigyti „DeWALT“ techninės priežiūros centre.

## Elektros kištuko keitimas (tik Jungtinės Karalystės ir Airijos vartotojams)

Jeigu reikia sumontuoti naują elektros kištuką:

- Saugiai išmeskite seną elektros kištuką.
- Rudą laidąjunkite prie gyvo elektros kištuko įvado.
- Mėlyną laidąjunkite prie neutralaus elektros kištuko įvado.



**ISPĖJIMAS!** Prie įžeminimo įvado nieko jungti nereikia.

Vadovaukitės montavimo instrukcija, pateikiama su aukštos kokybės kištukais. Rekomenduojamas saugiklis: 3 A.

## Ilginimo laido naudojimas

Jeigu reikia naudoti ilginimo laidą, naudokite tik aprobuotus, 3 gyslų ilginimo laidus, atitinkančius šio įrankio galingumą (žr. skyrių **Techniniai duomenys**). Minimalus laido skersmuo yra 1,5 mm<sup>2</sup>; maksimalus ilgis – 30 m.

Jeigu naudojate kabelio ritę, visuomet iki galo išvyniokite kabelį.

## SURINKIMAS IR REGULIAVIMO DARBAI

### Akumuliatoriaus bloko įdėjimas (4 pav.)



**ISPĖJIMAS!** Naudokite tik „DeWALT“ akumuliatorių blokus ir kroviklius.

**PASTABA.** Įsitikinkite, kad akumuliatoriaus blokas yra visiškai įkrautas. Jeigu akumuliatoriaus blokas gamina nepakankamai energijos, įkraukite jį vadovaudamiesi kroviklio naudojimo instrukcijoje pateiktais nurodymais.

**PASTABA.** Siekdami užtikrinti maksimalų ličio jonų akumuliatorių veikimą į ilgaamžiškumą, prieš pradėdami pirmą kartą naudoti, kraukite akumuliatorių mažiausiai 10 valandų.

Norėdami įdėti akumuliatorių, iki galo įkiškite akumuliatorių (i) į lizdą.

### AKUMULIATORIAUS ĮKROVIMO LYGIO MATUOKLIS (4 PAV.)

Kai kuriuose „DeWALT“ akumuliatoriuose įrengtas įkrovimo lygio matuoklis, kurį sudaro trys žalios

diodinės lemputės, rodančios akumulatoriaus įkrovimo lygį.

Norėdami įjungti įkrovimo lygio matuoklį, paspauskite ir palaikykite nuspaudę įkrovimo lygio matuoklio mygtuką (j). Užsidedusių trijų žalių diodinių lempučių kombinacija parodys, kiek akumuliatoriuje liko energijos. Kai akumulatoriaus įkrovimo lygis nesieks minimalios leistinos naudojimo ribos, įkrovimo lygio matuoklis nešvies ir akumuliatorių reikės įkrauti.

**PASTABA.** Įkrovimo lygio matuoklis tik parodo, kiek akumuliatoriuje liko energijos. Jis neparodo įrankio funkcinių galimybių ir jo rodmenys priklauso nuo gaminio sudedamųjų dalių, temperatūros bei kokiam darbui įrankį naudoja galutinis vartotojas.

## Kronos įdėjimas (2 pav.)



**ĮSPĖJIMAS!** Keisdami maitinimo elementą, jį pakeiskite to paties gamintojo ir tipo elementu. Keisdami maitinimo elementus, juos įdėkite pagal atitinkamus polių (+ ir –). Nelaikykite ir neneškite maitinimo elementų taip, kad metaliniai objektai galėtų liestis prie atvirų maitinimo elementų gnybtų.

Šis radijas turi atminties funkciją, kad galima būtų išsaugoti laiko ir pasirinktų, į atmintį įrašytų kanalų nuostatas. Kai radijas yra IŠJUNGTAS, šią atminties funkciją palaiko viena krona, kuri yra įdėta į radiją.

1. Išjunkite radiją ir atjunkite jį nuo elektros tinklo.
2. Atskirkite akumulatoriaus skyriaus dangtelio (o) varžtą (o).
3. Paspauskite maitinimo elemento durelių skląstį ir, traukdami, atidarykite dureles.
4. Įdėkite kroną (n) pagal krovos skyriaus viduje pavaizduotą schemą.
5. Uždarykite maitinimo elemento dureles, įsukite ir užveržkite varžtą.

**PASTABA.** Norėdami atitaisyti skystųjų kristalų ekrano, laikrodžio ir išankstinių nuostatų parametrus, išimkite ir vėl įdėkite kroną. Atlikite šią procedūrą ir tuo atveju, jeigu ekranas „užstrigtų“.

## NAUDOJIMAS

### Naudojimo instrukcija



**ĮSPĖJIMAS!** Visuomet laikykitės saugos nurodymų ir taisyklių.



**ĮSPĖJIMAS!** Nedėkite radijo tose vietose, kuriose gali lašėti arba taškytis skysčiai.

### Prijungimas prie kintamosios srovės lizdo

Išvyniokite maitinimo laiką ir prijunkite jį prie 230 V kintamosios srovės sieninio elektros lizdo.

### Radijo naudojimas (1 pav.)

#### ĮJUNGIMAS / GARSO LYGIO REGULIAVIMAS

1. Jei norite radiją įjungti, spauskite maitinimo mygtuką (a).

**PASTABA.** Įjungus radiją pirmą kartą, jis veiks DAB režimu ir atliks automatinę stočių paiešką. Paskui jis nustatys laiką ir paleis pirmą rastą radijo stotį. Jeigu laiko signalo nebūtų, žr. skyrių **Laikrodžio programavimas**, kad laiką nustatytumėte rankiniu būdu.

2. Norėdami padidinti garsą, sukite ratuką (b) pagal laikrodžio rodyklę. Norėdami garsą sumažinti, sukite prieš laikrodžio rodyklę.

#### REŽIMO PASIRINKIMAS

Pasirinkite vieną iš režimo funkcijų (DAB, FM arba AUX): spauskite režimo mygtuką (d), kol ekrane bus rodoma pageidaujama funkcija. Pavyzdžiui, jeigu radijas veikia DAB režimu, kuris yra rodomas viršutinėje kairiojoje skystųjų kristalų ekrano (h) dalyje, norėdami perjungti AUX režimą, paspauskite režimo mygtuką du kartus.

#### DAB REŽIMAS – RADIJO STOČIŲ NUSTATYMAS

Pirmą kartą įjungus įrenginio DAB/DAB+ režimą, radijas atlieka automatinę vietos regione transliuojamų stočių paiešką.

Perjunkite stotis, spausdami kairiosios arba dešinėsios rodyklių mygtukus (c).

**PASTABA.** Persikėlus į kitą vietovę arba jeigu atliekant pradinę paiešką stočių priėmimas buvo prastas (taip gali atsitikti, jeigu antena nebuvo pakelta), radijo stočių sąrašas gali būti tuščias arba nepilnas. Visas galimas transliuojamas stotis rasite paleidę automatinę paiešką rankiniu būdu.

### Automatinės paieškos nustatymas

1. Paspauskite meniu mygtuką (e), perjunkite parinktį, spausdami dešinėsios rodyklės mygtuką (c), kol rasite nuostatą *Auto Scan* (automatinė paieška); pasirinkite šią parinktį, spausdami įvesties / rodmens mygtuką (g).
2. Norėdami pasirinkti parinktį „Yes“ (taip), spauskite dešinėsios rodyklės mygtuką.
3. Paspauskite įvesties / rodmens mygtuką (g), kad būtų atlikta automatinė paieška.

Automatinės paieškos procesui pasibaigus, radimas paleis pirmą rastą radijo stotį.

Norėdami naudoti išankstines nuostatas, žr. skyrių *Atminties mygtukų programavimas*.

### DAB REŽIMAS – STOČIŲ PAŠALINIMAS

Kai kurių radijo priimamų stočių transliacija gali būti nutraukta ir tokios stotys gali būti rodomos su ? ženklu po pavadinimu.

Norėdami pašalinti šias stotis iš stočių sąrašo, naudokite funkciją „Prune“ (pašalinti):

1. Paspauskite meniu mygtuką (e) ir, spausdami dešinėsios rodyklės mygtuką, raskite parinktį *Prune* (pašalinti).
2. Paspauskite įvesties/rodmens mygtuką (g), kad ją pasirinktumėte.

### DAB REŽIMAS – DINAMINIŲ RIBŲ GLAUDINIMAS (DRC)

Ši funkcija mažina skirtumą tarp garsiausiai ir tyliausiai transliuojamo garso. Iš esmės tylūs garsai santykinai pagarsinami, o garsūs – patylinami.

Galimos šios parinktys:

- 0 – transliuojama DRC bus ignoruojama
- 1/2 – nustato DRC ties puse transliuojamo lygio
- 1 – naudoja transliuojamą DRC lygį
- 2 – padvigubina transliuojamą DRC lygį

**PASTABA:** DRC veikia tik tuomet, jeigu šią funkciją palaiko transliuotojas.

### FM REŽIMAS – RADIOJO STOČIŲ NUSTATYMAS

**Norėdami nustatyti:** Spauskite dešinėsios rodyklės mygtuką, kad radijo stočių nustatymo įtaisas atliktų stočių paiešką dažnių juostoje pirmyn; spauskite kairiosios rodyklės mygtuką, kad radijo stočių nustatymo įtaisas atliktų stočių paiešką dažnių juostoje atgal.

**Norėdami ieškoti:** Vieną kartą paspauskite ir palaikykite nuspaudę dešinėsios rodyklės mygtuką (c), o paskui jį atleiskite. Stočių nustatymo įtaisas ieškos aukštesnio dažnio stočių ir, radęs pirmą tinkamo aiškumo radijo stotį, sustos ties ta stotimi. Galima dar kartą paspausti dešinėsios rodyklės mygtuką ir tęsti aukštesnio dažnio radijo stočių paiešką. Galima paspausti kairiosios rodyklės mygtuką ir ieškoti žemesnio dažnio radijo stočių. Paieškos funkcija veikia esant FM režimui.

### LAIKRODŽIO PROGRAMAVIMAS

Laiką ir datą galima atnaujinti rankiniu būdu arba automatiškai, synchronizuojant su valstybinio laiko signalais, transliuojamais per DAB (jeigu transliuojama).

**Norėdami automatiškai synchronizuoti laikrodį:**  
**(TIK DAB režimui)**

**PASTABA.** Įjungus radiją pirmą kartą, jis veiks DAB režimu ir atliks automatinę stočių paiešką.

1. Paspauskite meniu mygtuką (e).
2. Spauskite rodyklių mygtukus (c), kol rasite nuostatą *Clock Adjust* (laikrodžio reguliavimas), ir paspauskite įvesties / rodmens mygtuką (g).
3. Raskite *Sync Time Now* (synchronizuoti laiką dabar) ir paspauskite įvesties / rodmens mygtuką, kad pasirinktumėte šią nuostatą. Laikrodis bus automatiškai synchronizuotas su valstybinio laiko signalais.

### Laikrodžio nustatymas rankiniu būdu (FM ir DAB režimui)

1. Paspauskite meniu mygtuką (e).
2. Spauskite rodyklių mygtukus (c), kol ekrane bus rodoma *Clock Adjust* (laikrodžio reguliavimas), ir paspauskite įvesties / rodmens mygtuką (g).
3. Raskite *Date & Time* (data ir laikas) ir paspauskite įvesties / rodmens mygtuką (g).
4. Nustatykite datą ir laiką, spausdami kairiosios ir dešinėsios rodyklių mygtukus (c).
5. Nustatę norimą laiką, paspauskite įvesties / rodmens mygtuką (g), kad patvirtintumėte nuostatą.

Kitos *Clock Adjust* (laikrodžio reguliavimo) meniu parinktys:

- Time format (laiko formatas): Parenka 12 arba 24 valandų laiko rodymo formatą
- Date format (datos formatas): Parenka datos rodymo formatą: MM/DD/YYYY (mėnuo/diena/metai), YYYY/MM/DD (metai/mėnuo/diena) arba DD/MM/YYYY (diena/mėnuo/metai).

## Svarbios pastabos dėl radijo naudojimo (3 pav.)

1. Visiškai įkrovus geros būklės 4,0 ampervalandžių akumuliatorių, šis radijas veiks iki 14 valandų. Naudojant mažesnės įtampos arba galios akumuliatorių, veikimo laikas sutrumpės.
  2. Radijo stočių priėmimas priklauso nuo vietovės ir radijo signalo stiprumo.
  3. Tam tikri generatoriai gali kelti foninį triukšmą.
  4. Norėdami naudoti papildomų įrenginių prievadą (I), prijunkite kompaktinių diskų grotuvo arba „iPod®“/MP3 grotuvo išvesties lizdą prie prievado. Išorinio šaltinio garsas bus transliuojamas pro radijo garsiakalbius.
  5. USB galios išvesties prievadas (p) yra jungiamasis prievadas, skirtas mažos galios prietaisams, pavyzdžiui, mobiliesiems telefonams, kompaktinių diskų ir MP3 grotuvams įkrauti ar paleisti. Atkreipkite dėmesį, kad naudojant akumuliatoriaus galią, radijas nebus kraunamas per USB prievadą.
- \* „iPod“ yra registruotasis „Apple Inc.“ prekės ženklas.

## TECHNINĖ PRIEŽIŪRA

Šis „DEWALT“ RADIJAS SKIRTAS ILGALAIKIAM DARBUI, PRIREIKIANT MINIMALIOS TECHNINĖS PRIEŽIŪROS. Nuolatinis geras darbas priklauso nuo tinkamos priežiūros.

## Pastabos dėl techninės priežiūros

Šį gaminį privalo taisyti specialistas – jo negali taisyti vartotojas. Radijuje nėra tokių dalių, kurias galėtų techniškai prižiūrėti pats vartotojas. Siekiant nepažeisti statinei įskrovai jautrių vidinių sudedamųjų dalių, šį prietaisą techniškai prižiūrėti reikia atiduoti į įgaliotąjį techninės priežiūros centrą.



## Valymas



**ĮSPĖJIMAS!** Nemetalinį radijo dalių niekada nevalykite tirpikliais arba kitomis stipriomis cheminėmis medžiagomis. Šie chemikalai gali susilpninti šioms dalims panaudotas plastmasines medžiagas. Naudokite tik muiluotame vandenyje sudrėkintą skudurėlį. Visuomet saugokite radiją nuo bet kokių skysčių; niekada nepamardinkite jokios šio radijo dalies į skystį.

## KROVIKLIO VALYMO INSTRUKCIJA



**ĮSPĖJIMAS!** Elektros smūgio pavojus. Prieš pradėdami valyti kroviklį, išjunkite jį iš elektros lizdo. Purvą ir tepalą nuo radijo paviršiaus galima nuvalyti skudurėliu arba minkštu, nemetaliniu šepetėliu. Nenaudokite vandens arba kokių nors kitokių valymo priemonių tirpalų.

## Pasirenkami priedai



**ĮSPĖJIMAS!** Kadangi kiti nei DEWALT, priedai nebuvo išbandyti su šiuo gaminiu, juos naudoti su šiuo gaminiu gali būti pavojinga. Norėdami sumažinti sužeidimo pavojų, su šiuo gaminiu rekomenduojama naudoti tik „DEWALT“ priedus.

Dėl papildomos informacijos apie tinkamus priedus kreipkitės į savo vietos tiekėją.

## Aplinkos apsauga



Atskiras atliekų surinkimas. Šio gaminio negalima išmesti kartu su kitomis namų ūkio atliekomis.

Jeigu vieną dieną nutartumėte, kad norite pakeisti šį „DEWALT“ gaminį nauju arba jeigu jis jums daugiau nereikalingas, neišmeskite jo su kitomis namų ūkio atliekomis. Atiduokite šį gaminį į atskirą surinkimo punktą.



Rūšiuojant panaudotus produktus ir pakuotę, sudaroma galimybė juos perdirbti ir panaudoti iš naujo. Tokiu būdu padėsite sumažinti aplinkos taršą ir naujų žaliavų poreikį.

Vietiniuose reglamentuose gali būti numatytas atskiras elektrinių gaminių surinkimas iš namų

ūkių, iš savivaldybių atliekų surinkimo vietų, arba juos, perkant naują gaminį, gali paimti prekybos atstovai.

„DEWALT“ surenka senus naudotus „DEWALT“ prietaisus ir pasirūpina ekologišku jų utilizavimu. Norėdami pasinaudoti šia paslauga, grąžinkite savo gaminį bet kuriam įgaliotajam remonto atstovui, kuris paims įrankį mūsų vardu.

Artimiausios remonto dirbtuvės adresą sužinosite susisiekę su vietine „DEWALT“ atstovybe, šioje instrukcijoje nurodytu adresu. Be to, interneto tinklapyje pateiktas sąrašas įgaliotų „DEWALT“ įrangos remonto dirbtuvių bei tiksli informacija apie mūsų produktų techninės priežiūros centrus, jų kontaktinė informacija: [www.2helpU.com](http://www.2helpU.com).



### **Daugkartinio naudojimo akumuliatorių blokas**

Šis ilgalaikiam tarnavimui skirtas akumuliatorius yra įkraunamas tuomet, kai nebeturi pakankamai krūvio ir nebegali maitinti įrankio pakankama galia. Fiziškai susidėvėjusį produktą reikia pašalinti taip, kad jis neužterštų aplinkos:

- Visiškai iškrovę akumuliatorių bloką, išimkite jį iš radijo.
- Ličio jonų akumuliatoriai yra perdirbami. Grąžinkite juos įgaliotam atstovui arba pridukite į surinkimo punktą. Taip surinkti akumuliatoriai bus perdirbti arba tinkamai pašalinti.

# РАДИОПРИЁМНИК DCR020

## Поздравляем Вас!

Вы выбрали продукт фирмы DeWALT. Тщательная разработка изделий, многолетний опыт фирмы по производству инструментов, различные усовершенствования сделали электроинструменты DeWALT одними из самых надёжных помощников для профессионалов.

## Технические характеристики

DCR020		
Источник питания	перем. ток/пост. ток	
Напряжение питания	В перем. тока	230
Напряжение аккумулятора	В пост. тока	10,8 - 18
Тип аккумулятора	Li-Ion	
Вес	кг	2,9

Зарядное устройство	DCB123	DCB125	DCB127	DCB140	DCB141	DCB142	DCB143	DCB144	DCB180	DCB181	DCB182	DCB183	DCB184
Тип аккумулятора	Li-Ion	Li-Ion	Li-Ion	Li-Ion	Li-Ion	Li-Ion	Li-Ion	Li-Ion	Li-Ion	Li-Ion	Li-Ion	Li-Ion	Li-Ion
Напряжение В пост. питания тока	10,8	10,8	10,8	14,4	14,4	14,4	14,4	14,4	18	18	18	18	18
Ёмкость Ач	1,5	1,3	2,0	3,0	1,5	4,0	2,0	5,0	3,0	1,5	4,0	2,0	5,0
Вес кг	0,2	0,2	0,2	0,53	0,30	0,54	0,30	0,54	0,64	0,35	0,61	0,40	0,62

Зарядное устройство		DCB105	
Напряжение питания	В перем. тока	230 В	
Тип аккумулятора	Li-Ion		
Приблизительное время зарядки аккумулятора	мин.	30 (1,5 Ah)	45 (2,0 Ah)
		55 (3,0 Ah)	70 (4,0 Ah)
		90 (5,0 Ah)	
Вес	кг	0,49	

## Определения: Предупреждения безопасности

Следующие определения указывают на степень важности каждого сигнального слова. Прочтите руководство по эксплуатации и обратите внимание на данные символы.



**ОПАСНО:** Означает чрезвычайно опасную ситуацию, которая приводит к смертельному исходу или получению тяжёлой травмы.



**ВНИМАНИЕ:** Означает потенциально опасную ситуацию,

которая может привести к смертельному исходу или получению тяжёлой травмы.



**ПРЕДУПРЕЖДЕНИЕ:** Означает потенциально опасную ситуацию, которая может привести к получению травмы лёгкой или средней тяжести.

**ПРЕДОСТЕРЕЖЕНИЕ:** Означает ситуацию, не связанную с получением телесной травмы, которая, однако, может привести к повреждению оборудования.



*Риск поражения электрическим током!*



*Огнеопасность!*

## Важные правила безопасности при использовании радиоприёмников

- **Бережно обращайтесь с электрическим кабелем.** Никогда не переносите радиоприёмник, держа его за кабель. При отключении от сети питания, не выдёргивайте вилку из розетки за кабель. Не подвергайте электрический кабель воздействию высокой температуры, масла и держите вдали от острых предметов и углов.
- **Извлекайте аккумулятор.** Выключайте радиоприёмник, оставляя его без присмотра. Если прибор не используется, а также перед проведением технического обслуживания или сменой принадлежностей или насадок, всегда извлекайте аккумулятор.
- Данный прибор предназначен для использования в зоне умеренного климата.
- Данный прибор не может использоваться людьми (включая детей) со сниженными физическими, сенсорными и умственными способностями или при отсутствии необходимого опыта или навыка, за исключением, если они выполняют работу под присмотром или получили инструкции относительно работы с этим прибором от лица, отвечающего за их безопасность.
- Не позволяйте детям играть с прибором.
- Радиоприёмник не должен подвергаться воздействию капель или брызг; не ставьте на радиоприёмник объекты, заполненные водой, например, вазы.
- Не ставьте на радиоприёмник источники открытого огня, например, зажженные свечи.
- Вилка сетевого кабеля используется в качестве устройства отключения; устройство отключения (вилка кабеля) всегда должна быть исправной и пригодной к эксплуатации.

## Маркировка радиоприёмника

На радиоприёмнике имеются следующие знаки:



*Прочтите руководство по эксплуатации.*

## Важные инструкции по безопасности для всех зарядных устройств

**СОХРАНИТЕ ДАННЫЕ ИНСТРУКЦИИ:** Данное руководство содержит важные инструкции по эксплуатации и технике безопасности для зарядного устройства DCB105.

- Перед началом эксплуатации зарядного устройства прочтите все инструкции и ознакомьтесь с предупредительными символами на зарядном устройстве, аккумуляторе и продукте, работающем от аккумулятора.



**ВНИМАНИЕ:** Опасность поражения электрическим током. Не допускайте попадания жидкости внутрь зарядного устройства. Это может привести к поражению электрическим током.



**ПРЕДУПРЕЖДЕНИЕ:** Опасность получения ожога. Для снижения риска получения травмы, заряжайте только аккумуляторы марки DeWALT. Аккумуляторы других марок могут перегреться и взорваться, что приведёт к получению травмы или повреждению прибора.



**ПРЕДУПРЕЖДЕНИЕ:** Не позволяйте детям играть с прибором.



**ПРЕДУПРЕЖДЕНИЕ:** Опасность взрыва при установке аккумулятора неправильного типа. Заменяйте аккумулятор только на идентичный или аналогичного типа.

### **ПРЕДОСТЕРЕЖЕНИЕ:**

В определенных условиях, когда зарядное устройство подключено к электросети, оно может быть закорочено посторонним материалом. Не допускайте попадания токопроводящих материалов, таких как шлифовальная пыль, металлическая стружка, стальная



провода, алюминиевая фольга или слой металлических частиц и других подобных материалов в гнезда зарядного устройства. Всегда отключайте зарядное устройство от электросети, если в его гнезде нет аккумулятора. Отключайте зарядное устройство от электросети перед чисткой.

- **НЕ ПЫТАЙТЕСЬ заряжать аккумулятор зарядными устройствами марок, не указанных в данном руководстве.** Зарядное устройство и аккумулятор специально разработаны для совместного использования.
- **Данные зарядные устройства не предусмотрены для зарядки аккумуляторов других марок, кроме DeWALT.** Попытка зарядить аккумулятор другой марки может привести к риску возникновения пожара, поражения электрическим током или смерти от электрического тока.
- **Не подвергайте зарядное устройство воздействию дождя или снега!**
- **Отключайте зарядное устройство от электросети, вынимая вилку из розетки, а не потянув за кабель!** Это снизит риск повреждения электрической вилки и кабеля.
- **Располагайте кабель таким образом, чтобы на него нельзя было наступить, споткнуться об него, или иным способом повредить или сильно натянуть!**
- **Используйте удлинительный кабель только в случае крайней необходимости!** Использование несоответствующего удлинительного кабеля может создать риск возникновения пожара, поражения электрическим током или смерти от электрического тока.
- **Не кладите на верхнюю часть зарядного устройства какой-либо предмет и не ставьте зарядное устройство на мягкую поверхность, это может заблокировать вентиляционные прорезы и вызвать чрезмерный внутренний нагрев!** Располагайте зарядное устройство вдали от источника тепла. Вентиляция зарядного устройства происходит через прорезы, расположенные в верхней и нижней частях кожуха.
- **Не эксплуатируйте зарядное устройство, если его кабель или вилка повреждены** – сразу же замените повреждённые детали.
- **Не эксплуатируйте зарядное устройство, если оно получило повреждение вследствие сильного удара или падения или иного внешнего воздействия.** Обращайтесь в авторизованный сервисный центр.
- **Не разбирайте зарядное устройство; обращайтесь в авторизованный центр для проведения технического обслуживания или ремонта.** Неправильная сборка может привести к риску поражения электрическим током или смерти от электрического тока.
- **Перед каждой операцией чистки отключайте зарядное устройство от электросети. Это снизит риск поражения электрическим током.** Извлечение аккумулятора из зарядного устройства не приводит к снижению этого риска.
- **НИКОГДА не пытайтесь подключать 2 зарядных устройства одновременно.**
- **Зарядное устройство рассчитано на работу от стандартной бытовой электросети напряжением 230 В. Не пытайтесь подключать его к источнику с другим напряжением.** Данное указание не относится к автомобильному зарядному устройству.

## СОХРАНИТЕ ДАННЫЕ ИНСТРУКЦИИ

### Зарядные устройства

Зарядное устройство DCB105 предназначено для зарядки Li-Ion аккумуляторов напряжением 10,8 В, 14,4 В и 18 В (DCB123, DCB125, DCB127, DCB140, DCB141, DCB142, DCB143, DCB144, DCB180, DCB181, DCB182, DCB183 и DCB184).

Зарядные устройства DeWALT не требуют регулировки и являются наиболее простыми в эксплуатации.





## Процедура зарядки (Рис. 4)

1. Подключите вилку зарядного устройства к соответствующей сетевой розетке прежде, чем вставить аккумулятор.
2. Вставьте аккумулятор (i) в зарядное устройство, убедившись, что он надёжно вошел в приёмное гнездо. Красный индикатор зарядки начнет непрерывно мигать, указывая на начало процесса зарядки.
3. После завершения зарядки красный индикатор переходит в режим непрерывного свечения. Аккумулятор полностью заряжен, и его можно использовать с прибором или оставить в зарядном устройстве.

**ПРИМЕЧАНИЕ:** Для достижения максимальной производительности и продления срока службы Li-Ion аккумуляторов, перед первым использованием полностью зарядите аккумулятор.

## Процесс зарядки

Состояние заряда аккумулятора смотрите в приведённой ниже таблице:

Индикаторы зарядки DCB105	
 зарядка	— — — — — — — —
 полностью заряжен	—————
 пауза для согревания/охлаждения аккумулятора	— • — • — • —
 замените аккумулятор	••••••••••

Данное зарядное устройство не заряжает неисправные аккумуляторы. Зарядное устройство сообщит о неисправности аккумулятора отсутствием свечения световых индикаторов или специальным сигналом индикаторов, обозначающим наличие неисправности в аккумуляторе или зарядном устройстве.

**ПРИМЕЧАНИЕ:** Данный сигнал также может оповещать о наличии неисправности в самом зарядном устройстве.

Если зарядное устройство миганием сообщает о наличии неисправности, отнесите зарядное устройство в сервисный центр для проверки.

## ПАУЗА ДЛЯ СОГРЕВАНИЯ/ОХЛАЖДЕНИЯ АККУМУЛЯТОРА

Если зарядное устройство определит, что аккумулятор чрезмерно охлаждён или нагрет, автоматически инициируется пауза для согревания/охлаждения, в течение которой аккумулятор достигает оптимальной для зарядки температуры. Затем зарядное устройство автоматически переключается на режим зарядки. Данная функция увеличивает максимальный срок службы аккумулятора.

Устройства XR Li-Ion спроектированы по Электронной Защитной Системе, которая защищает аккумулятор от перегрузки, перегрева или глубокой разрядки.

При срабатывании Электронной Защитной Системы устройство автоматически отключится. Если это произошло, поместите Li-Ion аккумулятор в зарядное устройство до его полной зарядки.

Холодный аккумулятор зарядится приблизительно на половину уровня теплого аккумулятора. Аккумулятор будет заряжаться медленнее на протяжении всего цикла зарядки и не достигнет максимального уровня зарядки даже тогда, когда аккумулятор согреется.

## Важные инструкции по безопасности для всех аккумуляторов

При заказе аккумуляторов для замены, не забывайте указывать их номер по каталогу и напряжение.

Извлечённый из упаковки аккумулятор заряжен не полностью. Перед началом эксплуатации аккумулятора и зарядного устройства, прочтите приведённые ниже инструкции по безопасности и следуйте указаниям по процедуре зарядки.

### ПРОЧИТЕ ВСЕ ИНСТРУКЦИИ

- **Не заряжайте и не используйте аккумулятор во взрывоопасной атмосфере, например, в присутствии легко воспламеняющихся жидкостей, газов или пыли.** При установке или извлечении аккумулятора из зарядного устройства пыль или газы могут воспламениться.
- **Никогда не вставляйте силой аккумулятор в зарядное устройство. Никогда не видоизменяйте аккумулятор для установки в не**

*предназначенное для него зарядное устройство – аккумулятор может расколоться, что приведёт к получению тяжёлой телесной травмы.*

- Заряжайте аккумуляторы только зарядными устройствами DEWALT.
- **НЕ БРЫЗГАЙТЕ** и не погружайте в воду или другие жидкости.
- Не храните и не используйте инструмент и аккумулятор в местах, в которых температура может достичь или превысить 40 °C (105° F) (например, наружные навесы или строения из металла в летнее время).
- Не подвергайте аккумуляторы воздействию высоких температур, например, солнечных лучей, огня и пр.
- Для достижения наилучших результатов, перед использованием убедитесь, что аккумулятор полностью заряжен.



**ВНИМАНИЕ:** Ни в коем случае не пытайтесь разобрать аккумулятор. Не вставляйте в зарядное устройство аккумулятор с треснутым или повреждённым корпусом. Не разбивайте, не бросайте и не ломайте аккумулятор. Не используйте аккумуляторы или зарядные устройства, которые подверглись воздействию резкого удара, удара при падении, попали под тяжёлый предмет или были повреждены каким-либо другим образом (например, проткнуты гвоздем, попали под удар молотка или под ноги). Это может привести к поражению электрическим током или смерти от электрического тока. Повреждённые аккумуляторы должны возвращаться в сервисный центр на переработку.



**ПРЕДУПРЕЖДЕНИЕ:** Кладите не используемый прибор набок на устойчивую поверхность в месте, в котором он не создает опасность, что об него могут споткнуться и упасть. Некоторые приборы с аккумуляторами больших размеров ставятся на

*аккумулятор в вертикальном положении, но их легко опрокинуть.*

### СПЕЦИАЛЬНЫЕ ИНСТРУКЦИИ ПО БЕЗОПАСНОСТИ ДЛЯ ИОННО-ЛИТИЕВЫХ (LI-ION) АККУМУЛЯТОРОВ

- **Не сжигайте аккумулятор, даже если он сильно повреждён или полностью изношен.** Аккумулятор в огне может взорваться. При горении ионно-литиевых аккумуляторов выделяются токсичные пары и частицы.
- **Если содержимое аккумулятора попало на кожу, немедленно промойте пораженный участок водой с мягким мылом.** Если аккумуляторная жидкость попала в глаз, промывайте открытый глаз в течение 15 минут, пока не исчезнет раздражение. Если необходимо обратиться за медицинской помощью, медиков следует поставить в известность, что аккумуляторный электролит состоит из смеси жидкого органического карбоната и солей лития.
- **Содержимое открытых элементов аккумулятора может вызывать раздражение органов дыхания.** Обеспечьте приток свежего воздуха. Если симптомы сохраняются, обратитесь за медицинской помощью.



**ВНИМАНИЕ:** Опасность получения ожога. Аккумуляторная жидкость может воспламениться при попадании искры или пламени.

### Транспортировка

Аккумуляторы DEWALT соответствуют всем применимым правилам транспортировки, прописанным производителем, а также национальным стандартам, включающим в себя Рекомендации ООН по перевозке опасных грузов; правила международной ассоциации воздушного транспорта (IATA) по перевозке опасных грузов, правила международного морского кодекса по опасным грузам (IMDG) и Европейское соглашение о перевозке опасных грузов автотранспортом (ADR). Ионно-литиевые элементы и аккумуляторы протестированы в соответствии с требованиями к испытаниям, указанными в подразделе 38.3 части по испытаниям и критериям Рекомендаций ООН по перевозке опасных грузов.

В большинстве случаев, перевозимый аккумулятор DEWALT освобождается от

необходимости быть классифицированным, поскольку является материалом 9 класса опасности. Принадлежность к 9 классу опасности учитывается только в двух случаях:

1. Авиаперевозка более чем двух ионно-литиевых аккумуляторов DEWALT при наличии в упаковке только аккумуляторов (без инструментов) и
2. Любой вид перевозки ионно-литиевых аккумуляторов с удельной мощностью, превышающей 100 ватт-часов (Втч). Удельная мощность в ватт-часах указана на корпусе ионно-литиевого аккумулятора.

Вне зависимости от условий перевозки в обязанности грузоотправителя входит уточнение и получение информации о последних действующих правилах упаковки, маркировки и требований к документации.

Во время перевозки аккумуляторов существует риск возгорания при случайном контакте клемм аккумулятора с токопроводящими материалами. При перевозке аккумуляторов убедитесь, что клеммы аккумулятора защищены и надёжно изолированы от любых материалов, контакт с которыми способен вызвать короткое замыкание.

Информация данного раздела руководства по эксплуатации была предоставлена добровольно и на момент создания документа является полностью достоверной. Однако, не было дано никаких гарантий - явно выраженных или подразумеваемых. Деятельность в соответствии с правилами и нормами полностью является ответственностью покупателя.

## Аккумулятор

### ТИП АККУМУЛЯТОРА

Модель DCR020 работает от аккумуляторов напряжением 10,8, 14,4 и 18 Вольт.

Могут использоваться аккумуляторы DCB123, DCB125, DCB127, DCB140, DCB141, DCB142, DCB143, DCB144, DCB180, DCB181, DCB182, DCB183 и DCB184. Дополнительную информацию см. в разделе «**Технические характеристики**».

### Рекомендации по хранению

1. Оптимальным местом для хранения является холодное и сухое место, вдали от прямых солнечных лучей и источников избыточного тепла или холода. Для увеличения производительности и срока

службы, храните не используемые аккумуляторы при комнатной температуре.

2. Для обеспечения долгого срока службы аккумуляторов, при длительном хранении рекомендуется убирать полностью заряженные аккумуляторы в сухое прохладное место вдали от зарядного устройства.

**ПРИМЕЧАНИЕ:** Не убирайте на хранение полностью разряженные аккумуляторы. Перед использованием потребуется аккумулятор зарядить.

## Символы на зарядном устройстве и аккумуляторе

В дополнение к пиктограммам, содержащимся в данном руководстве по эксплуатации, на зарядном устройстве и аккумуляторе имеются символы, которые отображают следующее:



Перед использованием внимательно прочтите данное руководство по эксплуатации.



Время зарядки см. в разделе «**Технические характеристики**».



Аккумулятор заряжается.



Аккумулятор заряжен.



Аккумулятор неисправен.



Пауза для согревания/охлаждения аккумулятора.



Не касайтесь токопроводящими предметами контактов аккумулятора и зарядного устройства.



Ни в коем случае не пытайтесь заряжать повреждённый аккумулятор!



Не погружайте аккумулятор в воду.



Немедленно заменяйте повреждённый сетевой кабель.



Заряжайте аккумулятор при температуре окружающей среды в пределах 4°C-40°C.



Для использования только внутри помещений.



Утилизируйте отработанный аккумулятор безопасным для окружающей среды способом!



Заряжайте аккумуляторы DeWALT только зарядными устройствами DeWALT. Зарядка аккумуляторов других марок зарядными устройствами DeWALT может привести к протечке или взрыву аккумулятора и другим опасным ситуациям.



Не бросайте аккумулятор в огонь.

## Комплект поставки

В упаковку входят:

1 Радиоприёмник

1 Руководство по эксплуатации

- Проверьте радиоприёмник, детали и дополнительные приспособления на наличие повреждений, которые могли произойти во время транспортировки.
- Перед началом работы необходимо внимательно прочитать настоящее руководство и принять к сведению содержащуюся в нем информацию.

## Описание (Рис. 1-4)



**ВНИМАНИЕ:** Ни в коем случае не видоизменяйте радиоприёмник или какую-либо его часть. Это может привести к получению травмы или повреждению прибора.

- a. Кнопка включения
- b. Поворотный переключатель громкости
- c. Кнопки со стрелками
- d. Кнопка переключателя режимов работы
- e. Кнопка меню
- f. Антенна
- g. Кнопка ввода/дисплея
- h. Жидкокристаллический дисплей
- i. Аккумулятор
- j. Кнопка указателя уровня заряда аккумулятора
- k. Гнездо для аккумулятора
  - I. Дополнительный порт
- m. Винт крышки для аккумулятора
- n. Плоский круглый аккумулятор

o. Крышка для плоского круглого аккумулятора

p. Порт USB

- **Дети и неопытные лица.** Использование прибора детьми и неопытными лицами допускается только под контролем ответственного за их безопасность лица.

## Электробезопасность

Всегда следите, чтобы напряжение аккумулятора соответствовало напряжению, обозначенному на паспортной табличке прибора. Также убедитесь, что напряжение Вашего зарядного устройства соответствует напряжению электросети.



**ВНИМАНИЕ:** Риск поражения электрическим током!  
Используйте прибор только в сухих местах.

Повреждённый кабель должен заменяться специально подготовленным кабелем, который можно приобрести в сервисной организации DeWALT.

## Использование удлинительного кабеля

При необходимости использования удлинительного кабеля, используйте только утвержденные 3-х жильные кабели промышленного изготовления, рассчитанные на мощность не меньшую, чем потребляемая мощность данного прибора (см. раздел «Технические характеристики»). Минимальный размер проводника должен составлять 1,5 мм<sup>2</sup>; максимальная длина кабеля не должна превышать 30 м.

При использовании кабельного барабана, всегда полностью разматывайте кабель.

## СБОРКА И РЕГУЛИРОВКА

### Установка аккумулятора (Рис. 4)



**ВНИМАНИЕ:** Используйте аккумуляторы и зарядные устройства только марки DeWALT.

**ПРИМЕЧАНИЕ:** Убедитесь, что аккумулятор полностью заряжен. Если аккумулятор не производит достаточной мощности, зарядите его в соответствии с инструкцией по эксплуатации зарядного устройства.

**ПРИМЕЧАНИЕ:** Для достижения максимальной производительности и продления срока службы ионно-литиевых аккумуляторов, перед первым использованием заряжайте аккумулятор не менее 10-ти часов.

Вставьте аккумулятор (i) в приёмное гнездо до упора.

### АККУМУЛЯТОР С РАСХОДОМЕРОМ (РИС. 4)

Некоторые аккумуляторы DeWALT оборудованы расходомером в виде трёх зелёных светодиодных индикаторов, обозначающих текущий уровень заряда аккумулятора.

Для активирования расходомера нажмите и удерживайте кнопку (j). Комбинация из трёх горящих светодиодных индикаторов обозначает текущий уровень заряда аккумулятора. Когда уровень заряда аккумулятора упадет ниже эксплуатационного предела, расходомер погаснет, и аккумулятор нужно будет подзарядить.

**ПРИМЕЧАНИЕ:** Расходомер является индикатором только лишь уровня заряда, оставшегося в аккумуляторе. Расходомер не является индикатором функциональных возможностей инструмента, зависящих от компонентов, температуры и действий конечного пользователя.

### Установка плоского круглого аккумулятора (Рис. 2)



**ВНИМАНИЕ:** При замене аккумулятора всегда используйте аккумуляторы той же марки и типа, что и оригинальный аккумулятор. При установке аккумуляторов всегда соблюдайте полярность (+ и -). Не храните аккумуляторы в местах, где металлические объекты могут контактировать с открытыми клеммами аккумулятора.

Ваш радиоприёмник имеет объём памяти для хранения времени и настроек выбранных радиостанций. Когда радиоприёмник выключен, объём памяти питается от плоского круглого аккумулятора, входящего в комплект поставки радиоприёмника.

1. Выключите радиоприёмник и отсоедините его от источника питания.
2. Отвинтите винт (m) на крышке аккумулятора (o).

3. Нажмите на затвор крышки аккумулятора и откройте ее.
4. Вставьте плоский круглый аккумулятор (n) в гнездо для аккумулятора согласно схеме.
5. Установите на место крышку, вставьте винт и затяните.

**ПРИМЕЧАНИЕ:** Для перенастройки дисплея, времени и предварительных настроек, извлеките плоский круглый аккумулятор и установите его заново. При «зависании» дисплея следуйте той же процедуре.

## ЭКСПЛУАТАЦИЯ

### Инструкции по использованию



**ВНИМАНИЕ:** Всегда следуйте указаниям действующих норм и правил безопасности.



**ВНИМАНИЕ:** Не помещайте радиоприёмник в местах, где на него может капать вода или попасть водяные брызги.

### Работа с переменным током

Размотайте электрокабель и вставьте вилку в настенную розетку 230 В перемен. тока.

### Эксплуатация радиоприёмника (Рис. 1)

#### ВКЛЮЧЕНИЕ/РЕГУЛИРОВАНИЕ ГРОМКОСТИ

1. Чтобы включить радиоприёмник, нажмите кнопку включения (a).

**ПРИМЕЧАНИЕ:** При первом использовании радиоприёмник начнёт работать в режиме DAB (цифровое радиовещание) и произведёт автоматический поиск радиостанций. После этого он установит время, и начнется проигрывание первой из найденных им радиостанций. Если время не отображается, обратитесь к разделу «**Программирование часов**» и вручную установите время.

2. Для увеличения громкости, поворачивайте переключатель (b) в направлении по часовой стрелке. Для уменьшения громкости, поворачивайте рукоятку против часовой стрелки.

**MODE SELECTION**

Для выбора одного из режимов работы (DAB, FM или AUX), нажимайте на кнопку переключателя режимов (d) до тех пор, пока не будет выбран нужный режим. Например, если радио работает в режиме DAB (режим обозначен в верхнем левом углу дисплея (h)), чтобы перейти в режим AUX, дважды нажмите на кнопку.

**РЕЖИМ DAB - НАСТРОЙКА**

При первом включении радио в режиме DAB/DAB+ радио начнёт автоматический поиск станций радиовещания в локальной сети.

Для прокрутки имеющихся радиостанций воспользуйтесь кнопками со стрелками, указывающими вправо и влево (с).

**ПРИМЕЧАНИЕ:** При смене локальной зоны или при наличии слабого сигнала в результате автоматического поиска (это возможно при не вытянутой антенне) список доступных радиостанций может сократиться или оказаться пустым. Ручной запуск автоматического поиска найдет все доступные станции радиовещания.

**ЗАПУСК АВТОМАТИЧЕСКОГО ПОИСКА:**

1. Нажмите на кнопку меню (е). Нажимая на стрелку, указывающую вправо (с), прокрутите список опций до опции «Автоматический поиск» и выберите её, нажав на кнопку ввода/дисплея (g).
2. Нажмите на кнопку со стрелкой, указывающей вправо, чтобы выбрать опцию «Да».
3. Чтобы начать автоматический поиск, нажмите на кнопку ввода/дисплея (g).

По завершении автоматического поиска радио начнёт проигрывать первую из найденных радиостанций.

Для использования предварительных настроек см. раздел **«Программирование кнопок запоминания»**.

**РЕЖИМ DAB – УДАЛЕНИЕ РАДИОСТАНЦИЙ**

После названий некоторых из найденных ранее радиостанций и прекративших своё существование может стоять знак вопроса «?».

Для исключения таких радиостанций из списка воспользуйтесь функцией удаления.

1. Нажмите на кнопку меню (е) и прокрутите до опции «Удаление».
2. Для выбора опции нажмите на кнопку ввода/дисплея (g).

**РЕЖИМ DAB – СЖАТИЕ ДИНАМИЧЕСКОГО ДИАПАЗОНА (DCR)**

Данная функция уменьшает разницу между самым тихим и самым громким звуковым сигналом при вещании. Иными словами, увеличивает громкость тихих сигналов и уменьшает громкость громких сигналов.

Имеются следующие опции:

- 0 – DCR проигнорировало вещание
- ½ - установка DCR на половину уровня передаваемого сигнала
- 1 – используется DCR уровня передаваемого сигнала
- 2 – двойное DCR уровня передаваемого сигнала

**ПРИМЕЧАНИЕ:** DCR работает, только если на это даёт разрешение станция радиовещания.

**РЕЖИМ FM - НАСТРОЙКА**

**Настройка:** Чтобы настроиться на верхний диапазон частот, нажмите на кнопку со стрелкой, указывающей вправо. Чтобы настроиться на нижний диапазон частот, нажмите на кнопку со стрелкой, указывающей влево.

**Поиск:** Нажмите и отпустите кнопку со стрелкой, указывающей вправо (с). Частота настройки увеличится для поиска первой радиостанции с достаточным количеством приема и автоматически на ней остановится. Для поиска радиостанций на более высоких частотах, снова нажмите на кнопку со стрелкой, указывающей вправо. Для поиска радиостанций на более низких частотах, нажмите на кнопку со стрелкой, указывающей влево. Функция поиска работает в режиме FM.

**ПРОГРАММИРОВАНИЕ ЧАСОВ**

Время и дата могут быть установлены вручную, или автоматически сигналами точного времени, передающимися по DAB (при наличии).

**АВТОМАТИЧЕСКАЯ СИНХРОНИЗАЦИЯ ВРЕМЕНИ:****(ТОЛЬКО В РЕЖИМЕ DAB)**

**ПРИМЕЧАНИЕ:** При первом использовании радиоприёмник начнёт работать в режиме DAB (цифровое радиовещание) и произведёт автоматический поиск радиостанций.

1. Нажмите на кнопку меню (е).
2. Используя кнопки со стрелками (с), прокрутите меню до опции «Установка

времени» и нажмите на кнопку ввода/дисплея (g).

3. Перекрутите меню до опции «Синхронизировать время» и нажмите на кнопку ввода/дисплея (g) для выбора. Часы будут автоматически синхронизированы с национальными сигналами точного времени.

### РУЧНАЯ НАСТРОЙКА ЧАСОВ:

#### (РЕЖИМ FM И DAB)

1. Нажмите на кнопку меню (e).
2. Используя кнопки со стрелками (c), перекрутите меню до опции «Установка времени» на дисплее и нажмите на кнопку ввода/дисплея (g).
3. Перекрутите меню до опции «Дата и время» и нажмите на кнопку ввода/дисплея (g).
4. Используя кнопки со стрелками (c), установите дату и время.
5. Установив нужное время, нажмите на кнопку ввода/дисплея (g) для подтверждения.

Другие опции меню установки времени:

- Формат времени: Выберите 12-ти или 24-х часовой формат для отображения на дисплее.
- Формат даты: Выберите формат даты для отображения на дисплее: ММ/ДД/ГГГГ, ГГГГ/ММ/ДД или ДД/ММ/ГГГГ.

## Важные замечания по эксплуатации радиоприёмников (Рис. 3)

1. Радиоприёмник будет работать до 14 часов от полностью заряженного и находящегося в хорошем рабочем состоянии 4,0 ампер-час аккумулятора. Использование аккумулятора меньшей мощности или ёмкости сократит рабочее время радиоприёмника.
2. Качество приёма зависит от местоположения радиоприёмника и мощности радиосигнала.
3. Некоторые генераторы могут стать причиной появления фоновых шумов.
4. Для использования дополнительного порта (l), подключите к порту гнездо звукового выхода CD или iPod®\*/MP3-плеера. Звук от внешнего источника

будет передаваться через колонки радиоприёмника.

5. Выходной порт для USB (p) используется для подключения устройств малой мощности, таких как мобильные телефоны, CD и MP3-плееры. Помните, что радиоприёмник, работающий от аккумулятора, не заряжается через порт USB.

\* iPod является зарегистрированной торговой маркой Apple Inc.

## ТЕХНИЧЕСКОЕ ОБСЛУЖИВАНИЕ

Ваш радиоприёмник DeWALT рассчитан на работу в течение продолжительного времени при минимальном техническом обслуживании. Срок службы и надёжность прибора увеличивается при правильном уходе.

## Примечания по техническому обслуживанию

Самостоятельный ремонт данного прибора запрещен. Внутри радиоприёмника нет обслуживаемых пользователем деталей. Во избежание повреждения чувствительных к статике внутренних деталей, техническое обслуживание прибора должно проводиться в авторизованном сервисном центре.



### Чистка



**ВНИМАНИЕ:** Никогда не используйте растворители или другие агрессивные химические средства для очистки неметаллических деталей радиоприёмника. Эти химикаты могут ухудшить свойства материалов, применённых в данных деталях. Используйте ткань, смоченную в воде с мягким мылом. Не допускайте попадания какой-либо жидкости внутрь радиоприёмника; ни в коем случае не погружайте какую-либо часть радиоприёмника в жидкость.

### ИНСТРУКЦИИ ПО ЧИСТКЕ ЗАРЯДНОГО УСТРОЙСТВА



**ВНИМАНИЕ:** Опасность поражения электрическим током. Перед чисткой отключите



зарядное устройство от розетки сети переменного тока. Грязь и масло можно удалять с наружной поверхности радиоприёмника с помощью ткани или мягкой неметаллической щетки. Не используйте воду или любой чистящий раствор.

## Дополнительные принадлежности



**ВНИМАНИЕ:** Поскольку принадлежности, отличные от тех, которые предлагает DEWALT, не проходили тесты на данном изделии, то использование этих принадлежностей с данным радиоприёмником может привести к опасной ситуации. Во избежание риска получения травмы, с данным продуктом должны использоваться только рекомендованные DEWALT дополнительные принадлежности.

По вопросу приобретения дополнительных принадлежностей обращайтесь к Вашему дилеру.

## Защита окружающей среды



Раздельный сбор. Данное изделие нельзя утилизировать вместе с обычными бытовыми отходами.

Если однажды Вы захотите заменить Ваше изделие DEWALT или Вы больше в нем не нуждаетесь, не выбрасывайте его вместе с бытовыми отходами. Отнесите изделие в специальный приёмный пункт.



Раздельный сбор изделий с истекшим сроком службы и их упаковок позволяет пускать их в переработку и повторно использовать. Использование переработанных материалов помогает защищать окружающую среду от загрязнения и снижает расход сырьевых материалов.

Местное законодательство может обеспечить сбор старых электрических продуктов отдельно от бытового мусора на муниципальных свалках отходов, или Вы можете сдавать их в торговом предприятии при покупке нового изделия.

Фирма DEWALT обеспечивает прием и переработку отслуживших свой срок изделий DEWALT. Чтобы воспользоваться этой услугой, Вы можете сдать Ваше изделие в любой авторизованный сервисный центр, который собирает их по нашему поручению.

Вы можете узнать место нахождения Вашего ближайшего авторизованного сервисного центра, обратившись в Ваш местный офис DEWALT по адресу, указанному в данном руководстве по эксплуатации. Кроме того, список авторизованных сервисных центров DEWALT и полную информацию о нашем послепродажном обслуживании и контактах Вы можете найти в интернете по адресу: [www.2helpU.com](http://www.2helpU.com).



## Перезаряжаемый аккумулятор

Данный аккумулятор с длительным сроком службы следует подзаряжать, если он не обеспечивает достаточную мощность для работ, которые ранее выполнялись легко и быстро. Утилизируйте отработанный аккумулятор безопасным для окружающей среды способом.

- Полностью разрядите аккумулятор, затем извлеките его из радиоприёмника.
- Ионно-литиевые элементы подлежат переработке. Сдайте их Вашему дилеру или в местный пункт переработки. Собранные аккумуляторы будут переработаны или утилизированы безопасным для окружающей среды способом.

# DEWALT®

ЦЕТВИЏ

## Гаранција

DEWALT уздижма, кад гамино, кулис пристаomas ватолоју, медзадрос Г (аба) Г суликмас уја кофурускас. Гаранција уја ридас оле ридасу ватолоо леиу Г Г некеида. Гаранција дајола виосе Еуропос Бендрос вайсресе паесе Г Еуропос ласвосос прекусрос зоупе.

Јел DEWALT гаминус сузда оел некокусрскичу медзаду Г (аба) суликмас, аба, јел јис неаипика тецилину рекавалум, 12 месеци Јакогарпи нуо Јо јисјино DEWALT суласис аба ракетс гамини.

Гаранција неаикома, јел гаминас асиранда оа:

- помпакатс суидевелимо;
- неликато Јранко експлативо ат тецилинес риезјус;
- јел ванкис бую перкитас;
- јел гаминус суредо оа негрисау дајели, медзаду ат неаипино астикто;
- неликато талимо.

Гаранција неаикома, јел гамини емопаю аба ймопаю DEWALT нејадолас тецикас.

Гаранција расапаидол гамини, уздижма гаранцире котел Г рјикто јоупма (секи) теика ристакуи радавеју аба теосодјај јадолмс ремопо дитбулмс пе вепау кар пе ди меиселс нуо гедимо нуајумо.

Информација апе атпипаусис DEWALT ремопо дитбулес гасле йпикадује [www.2helpu.com](http://www.2helpu.com).

## Гарантинис талонас:

Јранко моделс/каталоо пиперс .....  
Сервијинс пиперс/дасис кодс .....  
Ватолоос .....  
Радавејас .....  
Дата .....

# DEWALT®

РУССКИЙ ЯЗЫК

## Гарантия

DEWALT гарантирует, что данное изделие в момент поставки потребителю не содержит каких-либо дефектов материалов или сборки. Данная гарантия дополняет законные права частного потребителя и не затрагивает их каким-либо образом. Настоящая гарантия действует на территориях стран-членов Европейского Союза и в Европейской зоне свободной торговли.

Если в течение 12 месяцев с даты приобретения произошла поломка изделия DEWALT из-за некачественных материалов и/или сборки, либо изделие является дефектным в соответствии с техническими требованиями, то DEWALT отремонтирует или заменит изделие с минимальным простоем для потребителя.

Гарантия не действительна, если поломка произошла вследствие:

- Нормального износа
- Неправильного использования или плохого обслуживания
- Перегрузки двигателя
- Если изделие повреждено посторонними частями, материалом или вследствие аварии
- Использование ненадлежащего источника питания

Гарантия не действительна, если изделие подвергалось ремонту или разборке лицом, не уполномоченным DEWALT.

Для того, чтобы воспользоваться гарантией необходимо предоставить: изделие, заполненную Гарантийную карту и доказательство покупки (чек/квит) дилеру или непосредственно уполномоченному агенту по обслуживанию не позднее двух месяцев с момента обнаружения поломки.

Информацию о ближайшем агенте по обслуживанию DEWALT можно найти на странице в Интернете: [www.2helpu.com](http://www.2helpu.com).

## Гарантийный талон:

Модель инструмента / Номер по каталогу .....  
Серийный номер / Код даты .....  
Потребитель .....  
Дилер .....  
Дата .....

Eesti	AS Tallmac Mustame tee 44 EE-10621 Tallinn	Tel.: +372 6562999 Faks.: +372 6562855
Latvija	Bebri un Partneri Sarlotes 16 Rīga, LV-1001	Tel.: 00371-7371247 Fax: 00371-7372790
	LIC GOTUS SIA Ulbrokas Str. Rīga, 1021	Tel.: +371 67556949 Fax: +371 67555140
Lietuva	HARDIM Žirmūņu g. 139 <sup>a</sup> 09120 Vilnius	Tel.: 00370-5273 73 59 Fax: 00370-5273 74 73
	Elremta Neries kr. 16E 48402 Kaunas	Tel.: 00370-37370138 Fax: 00370-37350108

Teavet lahima teenindaja kohta leiate veebisaidilt:

**[www.2helpu.com](http://www.2helpu.com)**

Informāciju par tuvāko servisa pārstāvi meklējiet mājas lapā:

**[www.2helpu.com](http://www.2helpu.com)**

Informāciju apie artimiausias remonto dirbtuves rasite tinklalapyje:

**[www.2helpu.com](http://www.2helpu.com)**

