

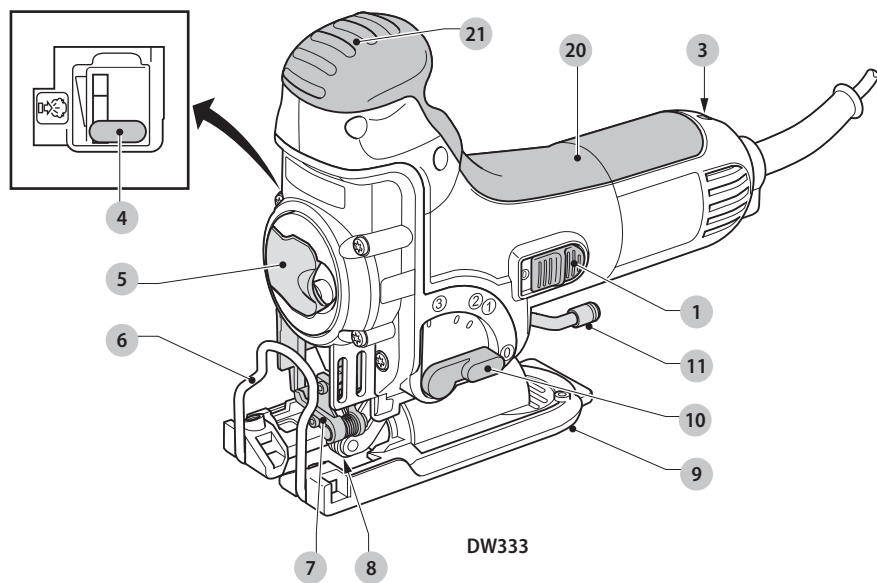
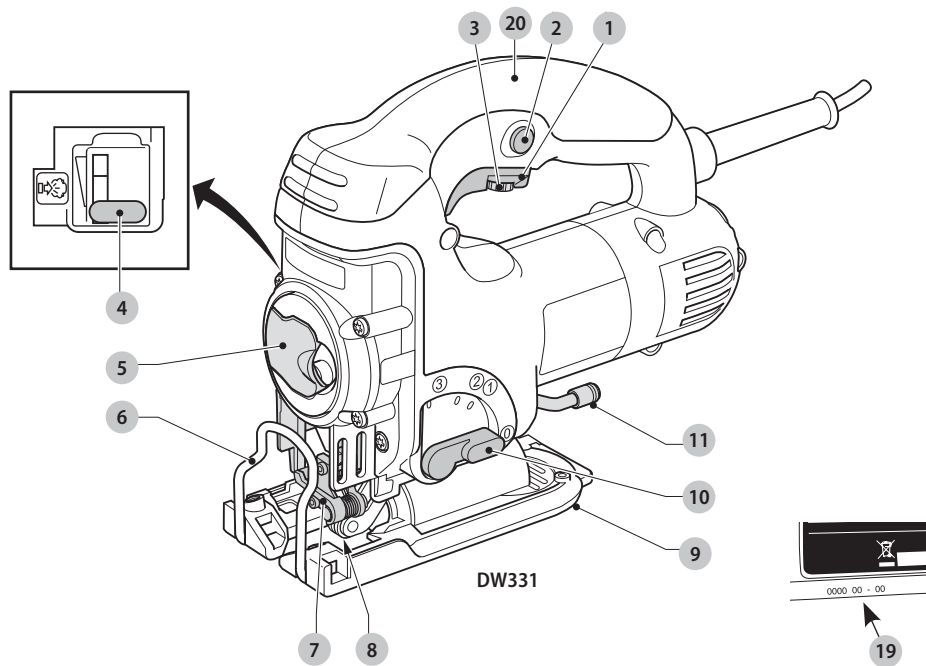


359202 - 35 BG

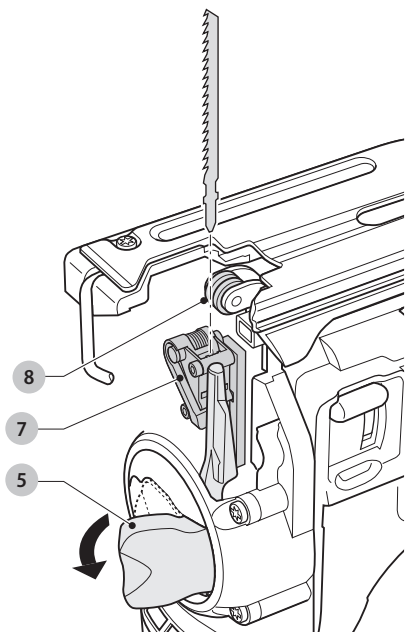
Превод на оригиналните инструкции

DW331

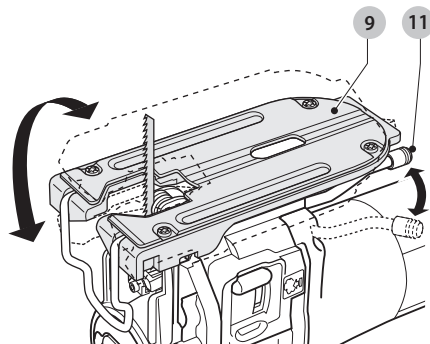
DW333



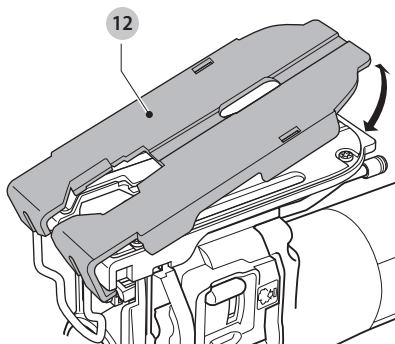
Фиг. В



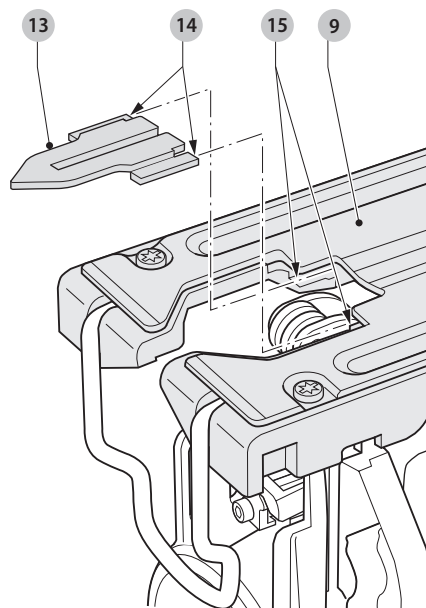
Фиг. С



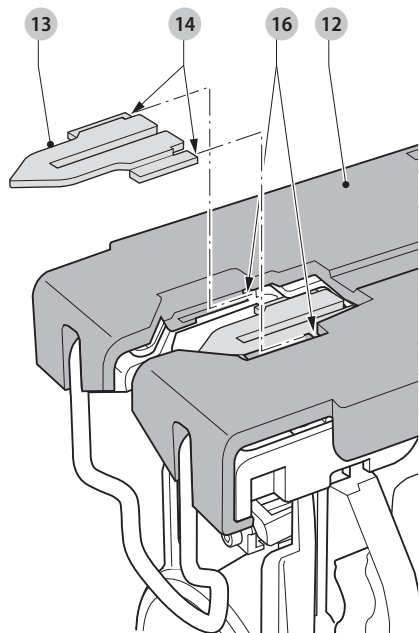
Фиг. D



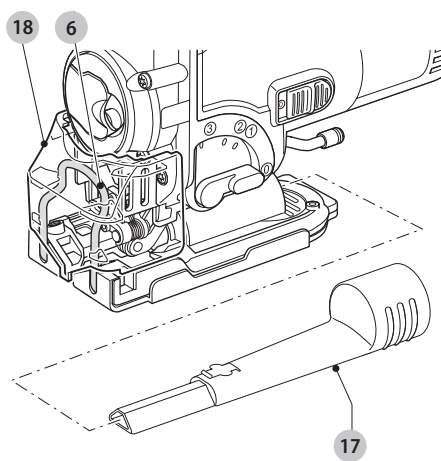
Фиг. E1



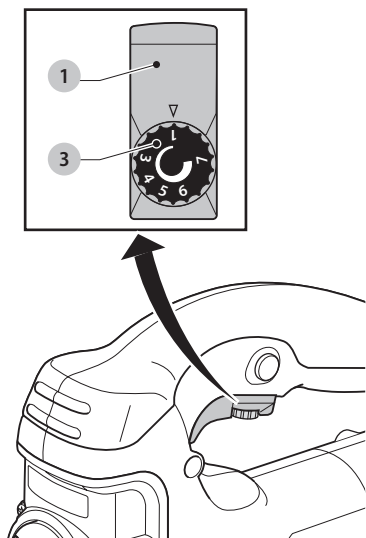
Фиг. E2



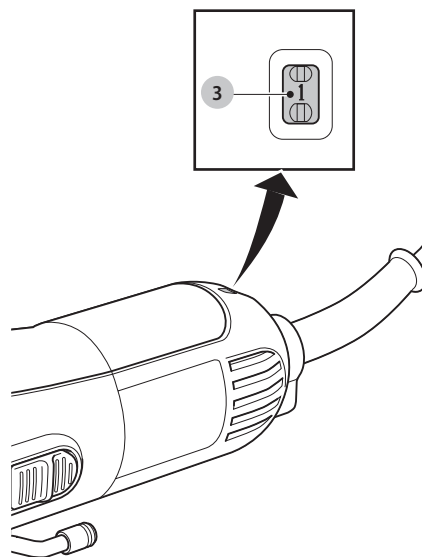
Фиг. F



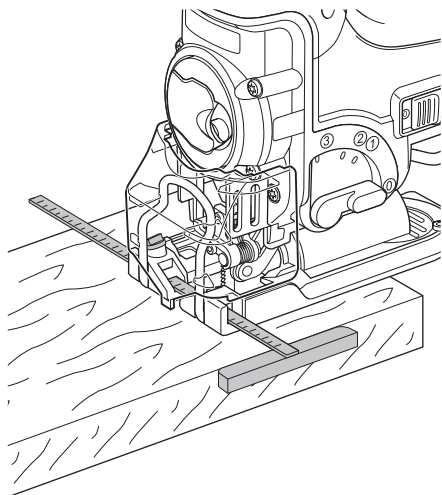
Фиг. G1



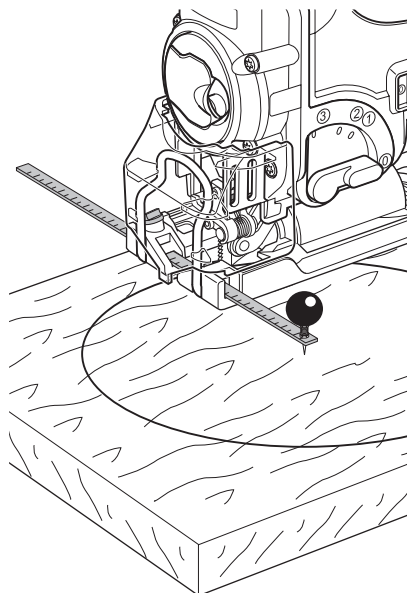
Фиг. G2



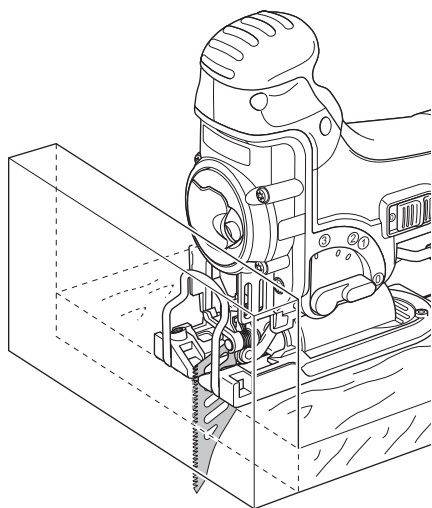
Фиг. Н



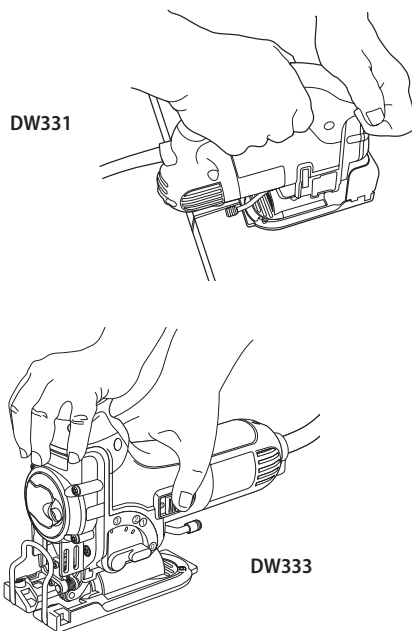
Фиг. I



Фиг. J



Фиг. K



ПРОБОДЕН ТРИОН

DW331, DW333

Поздравления!

Вие избрахте инструмент на DEWALT. Дългогодишният опит, задълбоченото разработване на продуктите, както и иновативният подход, правят DEWALT един от най-надеждните партньори на потребителите на професионални електроинструменти.

Технически данни

		DW331	DW333
Напрежение	V _с	230	230
Великобритания и Ирландия	V _с	230/115	230/115
Тип		2	2
Входяща мощност	W	701	701
Мощност на захранването	W	425	425
Скорост на празен ход	мин-1	0 - 3100	800 - 3100
Дължина на хода	мм	26	26
Дълбочина на пробиване в:			
дърво	мм	130	130
алуминий	мм	30	30
стомана	мм	12	12
сплав от неръждаема стомана	мм	4,5	4,5
Регулиране на ъгъла на наклона (л/д)		0 - 45°	0 - 45°
Тегло	кг	2,6	2,6

Стойности на шума и стойности на вибрациите (сума на триаксиалния вектор) съгласно EN60745-2-11:

L _{PA} (ниво на налягане на звука)	dB(A)	86	87
L _{WA} (ниво на звуковата мощност)	dB(A)	97	98
K (колебание за даденото ниво на звука)	dB(A)	2,8	2,8
Стойност на излъчваните вибрации a _{h,CM} =	м/сек.2	5,0	7,0
Колебание K =	м/сек.2	1,5	1,8
Стойност на излъчваните вибрации a _{h,CW} =	м/сек.2	6,0	7,5
Колебание K =	м/сек.2	2,0	1,5

Информацията за нивото на излъчваните вибрации, посочена в този информационен лист, е измерена в съответствие със стандартизираните тестове, зададени в EN60745 и може да бъде използвана за сравнение на един инструмент с друг. Тези данни могат да бъдат използвани за предварителна оценка на излагането.



ПРЕДУПРЕЖДЕНИЕ: Декларираните нива на излъчваните вибрации представляват основните приложения на инструмента. Все пак, ако инструментът се използва за различни приложения с различни аксесоари или има лоша поддръжка, излъчваните вибрации може да се различават. Това може значително да увеличи нивото на излъчване през целия работен период.

При оценката на нивото на излъчваните вибрации трябва да се вземат предвид броя на изключванията на инструмента или времето, когато е бил включен, но без да извършва работа. Това може значително да намали нивото на излъчване в рамките на целия период на работа.

Идентифицирайте допълнителните мерки за сигурност, за да се защити оператора от ефектите на вибрацията, като например: поддръжка на инструментите и аксесоарите, пазене на ръцете топли, организация на режима на работа.

Предпазители:

Европа	230V инструменти	10 Ампера, електрическа мрежа
Великобритания и Ирландия	230V инструменти	13 Ампера, в щепселите

Дефиниции: Насоки за безопасност

Дефинициите по-долу описват нивото на сериозност за всяка сигнална дума. Моля, прочетете ръководството и внимавайте за тези символи.



ОПАСНОСТ: Непосредствено опасна ситуация, която ако не бъде избегната, **ще** доведе до **смърт или сериозно нараняване**.



ПРЕДУПРЕЖДЕНИЕ: Непосредствено опасна ситуация, която ако не бъде избегната, **може** да доведе до **смърт или тежки наранявания**.



ВНИМАНИЕ: Показва потенциално опасна ситуация, която ако не бъде избегната, **може** да доведе до **леки или средни наранявания**.

БЕЛЕЖКА: Показва практика, която не е свързана с **лични наранявания** и която, ако не се избегне, **може** да доведе до **имуществени щети**.



Обозначава риск от токов удар.



Обозначава риск от пожар.

ЕО декларация за съответствие

Директива за машините



Пробивен трион DW331, DW333

DeWALT декларира, че тези продукти, описани под **Технически данни** са в съответствие с: 2006/42/EC, EN60745-1:2009+A11:2010, EN60745-2-11:2010.

Тези продукти, също така, са съобразени с Директива 2014/30/EC и 2011/65/EC. За повече информация, моля свържете с DeWALT на следния адрес или се обърнете към задната страна на ръководството.

Долуподписаният е отговорен за компилацията на техническия файл и прави тази декларация от името на DeWALT.

Markus Rompel
Director Engineering
DeWALT, Richard-Klinger-Straße 11,
D-65510, Idstein, Germany
08.08.2016 г.



ПРЕДУПРЕЖДЕНИЕ: За да намалите риска от наранявания, прочетете ръководството с инструкции.

Общи предупреждения за безопасна работа с електроинструменти



ПРЕДУПРЕЖДЕНИЕ: Прочетете всички предупреждения и инструкции за безопасност. Неспазването на предупрежденията и указанията, изброени по-долу, може да доведе до токов удар, пожар и/или тежки наранявания.

ЗАПАЗЕТЕ ВСИЧКИ ПРЕДУПРЕЖДЕНИЯ И ИНСТРУКЦИИ ЗА БЪДЕЩИ СПРАВКИ

Терминът "електроинструмент" във всички предупреждения се отнася до захранвани (съв захранващ кабел) или работещи на батерии (без захранващ кабел) електрически инструменти.

1) Безопасност на работното място

- Пазете работното място чисто и добре осветено.** Безпорядъкът и недостатъчното осветление могат да доведат до трудова злополука.
- Не използвайте електроинструменти в експлозивна среда, като например наличието на запалителни течности, газове или прах.** Електрическите инструменти създават искри, които могат да запалят праха или парите.
- Дръжте деца и странични лица надалече, докато работите с електроинструмента.** Отвлечане на вниманието може да ви накара да изгубите контрол.

2) Електрическа безопасност

- Щепселите на електроинструмента трябва да са подходящи за използвания контакт. Никога, по никакъв начин не променяйте щепсела. Не използвайте адаптери за щепсела със заземен (замасени) електрически инструменти.** Непроменените щепсели и контакти намаляват риска от токов удар.
- Избягвайте контакт на тялото със заземен повърхности, като например тръби, радиатори, готварски печки и хладилници.** Съществува повишен риск от токов удар, ако тялото ви е заземено.
- Не излагайте електроинструментите на дъжд и мокри условия.** Проникването на вода в електроинструмента повишава опасността от токов удар.
- Не злоупотребявайте с кабела. Никога не използвайте кабела за носене, дърпане или изключване на електроинструмента. Пазете кабела далече от топлина, масло, остри ръбове или движещи се части.** Повредените или оплетени кабели увеличават риска от токов удар.
- Когато работите с електроинструмент на открито, използвайте удължителен кабел, удобен за използване на открито.** Използването на кабел, подходящ за употреба на открито, намалява риска от токов удар.
- Ако не можете да избегнете работата с електроинструмент на влажно място, използвайте захранване с дефектнотокова защита (RCD).** Използването на ДТЗ намалява риска от токов удар.

3) Лична безопасност

- Бъдете нащрек, внимавайте какво правите и бъдете разумни, когато работите с електроинструмента. Не използвайте електроинструмента, когато сте изморени или сте под влияние на наркотици, алкохол или лекарства.** Един миг невнимание при работа с електроинструмент може да доведе до сериозни наранявания.
- Използвайте лични предпазни средства. винаги носете защита за очите.** Защитни средства като дихателна маска, неплъзгащи се обувки за безопасност, каска или защита на слуха, използвани при подходящи условия, ще намалят трудовете злополуки.
- Предотвратяване на случайна задействане. Преди да вземете или носите инструмента и преди да го свържете към източника на захранване и/или към акумулаторния пакет се уверете, че превключателят е на позиция "изключен".** Носенето на електроинструмент с пръста на превключача или стартирането на електроинструменти, когато превключача е на позиция "включен", може да доведе до трудова злополука.

- d) **Махнете всички регулиращи или гаечни ключове преди да включите електроинструмента.**

Прикрепени към въртящи се части на електроинструмента гаечни или регулиращи ключове могат да доведат до наранявания.

- e) **Не се протягайте прекалено. Стойте стабилно на краката си през цялото време.** Това позволява по-добър контрол на електрическия инструмент в неочаквани ситуации.

- f) **Обличайте се подходящо. Не носете висящи дрехи или бижута. Пазете косата си, дрехите си и ръкавиците далече от движещите се части.**

Висящите дрехи, бижутерия или дълги коси могат да бъдат захванати от движещи се части.

- g) **Ако са предоставени устройства за аспирация или приспособления за събиране на прах, уверете се, че са свързани и използвани правилно.** Използването на тези средства може да намали опасностите, свързани с праха.

4) Използване и грижа за електроинструментите

- a) **Не претоварвайте електроинструмента.**

Използвайте правилния инструмент за вашето приложение. Подходящият електроинструмент ще свърши по-добре и по-безопасно работата, при темпото, за което е създаден.

- b) **Не използвайте електроинструмента, ако прекъсвачателят не го включва и изключва.**

Всеки електроинструмент, който не може да се контролира с прекъсвачателя е опасен и трябва да се поправи.

- c) **Изключете щепсела от захранването и/или батерийния комплект на електроинструмента преди извършването на каквото и да е регулиране, смяна на аксесоари или съхраняване на уреда.** Такива предварителни мерки за безопасност намаляват риска от нежелателно задействане на електроинструмента.

- d) **Съхранявайте преносимите електроинструменти извън досега на деца и не позволявайте на непознати с електроинструмента или тези инструкции лица да работят с него.** Електроинструментите са опасни в ръцете на необучени потребители.

- e) **Поддържайте електроинструментите. Проверявайте за размествания в свързванията на подвижните звена, за счупване на части и всички други условия, които могат да повлияят на експлоатацията на електроинструментите. При повреда на електроинструмента, задължително го поправете преди да го използвате отново.**

Много злополуки се причиняват от лошо поддържани електроинструменти.

- f) **Поддържайте режещите инструменти винаги добре заточени и чисти.** Правилно поддържаните режещи инструменти с остри остриета по-трудно могат да се огънат и по-лесно се контролират.

- g) **Използвайте електроинструментите, аксесоарите и допълнителните части към тях в съответствие с инструкциите, като вземете предвид работните условия и характера на работата.** Използването на електроинструмента за работи, различни от тези, за които е предназначен, може да доведе до опасни ситуации.

5) Сервизиране

- a) **Сервизирането на вашия електроинструмент трябва да се извършва само от квалифицирано лице, като се използват само оригинални резервни части.** Това ще гарантира безопасната употреба на електроинструмента.

Допълнителни специфични правила за безопасност за пробивни триони

- **Дръжте електроинструментите за изолираните повърхности при извършване на операция, при която представката за рязане може да засегне скрито окабеляване или собствения си кабел.** Контактът на аксесоари с "жив" кабел може да зареди с ток и металните части на инструмента, в резултат на което оператора може да получи токов удар.
- **Оставете двигателя да спре напълно, преди да извадите острието от процепата (гнездото, създадено чрез рязане).** Движещото се острие може да удари детайла, причинявайки счупено острие, повреда на детайла или загуба на контрол и възможни наранявания.
- **Поддържайте дръжките сухи, чисти незамърсени от масло и смазка.** Това ще позволи по-добър контрол над инструмента.
- **Поддържайте остриетата остри.** Изтъпените остриета могат да причинят отклонение на триона при натиск.
- **Често почиствайте инструмента си, особено след продължителна употреба.** По вътрешните повърхности се събира прах и метални частици и това може да предизвика опасност от електричен удар.
- **Не работете с този инструмент продължително време.** Причинените от работата с този инструмент вибрации може да доведат до постоянно нараняване на пръсти, ръце и други части на тялото. Използвайте ръкавици за умекотяване на вибрациите, взимайте си чести почивки и ограничете ежедневната употреба.



ПРЕДУПРЕЖДЕНИЕ: Ние препоръчваме използването на дефектнотокова защита с остатъчен ток 30mA или по-малко.

Допълнителни рискове

Въпреки прилагането на съответните разпоредби за безопасност и прилагането на предпазни средства, съществуват рискове, които не могат да бъдат избегнати.

Това са:

- *Увреждане на слуха.*
- *Риск от лично нараняване поради летящи частици.*
- *Риск от изгаряния поради нагорещаване на аксесоарите по време на работа.*
- *Риск от нараняване поради продължителна употреба.*

Маркировка върху инструментите

На инструмента са показани следните пиктограми:



Преди употреба, прочетете ръководството с инструкциите.



Носете защита за ушите.



Носете защита за очите.

Позиция на кода с датата (фиг. А)

Кода с датата **19**, който също така включва годината на производство, е отпечатана на корпуса.

Пример:

2016 XX XX

Година на производство

Съдържание на пакета

Съдържанието на пакета включва:

- 1 Прободен трион
 - 1 Острие на прободния трион
 - 1 Втулка за обувката против нацепване
 - 1 Капак за обувката против надраскване
 - 1 Покривало за извличане на прах
 - 1 Адаптер на система за прахоулавяне
 - 1 Комплект инструменти
 - 1 Ръководство с инструкции
- Проверете инструмента за повреда на частите или аксесоарите, която може да е възникнала по време на транспортирането.
 - *Вземете си време да прочетете задълбочено и с разбиране това ръководство, преди започване на работа.*

Описание (Фиг. А)



ПРЕДУПРЕЖДЕНИЕ: Никога не променяйте инструмента или неговите части. Това може да доведе до лични наранявания и щети.

- 1 Превключвател вкл./изкл.
- 2 Бутон за заключване
- 3 Ключ за управление на оборотите
- 4 Управление на вентилатора за дървени стърготини

- 5 Лостче на острието
- 6 Защита на пръста
- 7 Държач на острието
- 8 Водеща ролка
- 9 Обувка
- 10 Селектор на маховиден ход
- 11 Лост на обувката

Употреба по предназначение

Вашият пробивен трион е проектирана за професионално рязане на дърво, стомана, алуминий, пластмаса и керамични материали.

НЕ използвайте в мокри условия или в среда на запалителни течности или газове.

Тези пробивни триони са професионални електроинструменти.

НЕ допускате деца в близост до инструмента. Необходим е надзор, когато този инструмент се използва от неопитен оператор.

- **Малки деца и хора с увреждания.** Този уред не е предназначен за употреба от малки деца или хора с увреждания без наблюдение.
- Този продукт не е предназначен за употреба от хора (включително деца) с намалени физически, сензорни или умствени възможности, или с липса на знания, освен ако не са под наблюдение или не са били инструктирани относно употребата на устройството от човек, отговорен за тяхната безопасност. Никога не оставяйте сами деца с този продукт.

Електрическа безопасност

Електромоторът е създаден само за един волтаж. Винаги проверявайте дали захранващият кабел е в съответствие с напрежението на табелката.



Вашият инструмент на DEWALT е двойно изолиран в съответствие с EN60745; затова не е необходима заземителна жица.



ПРЕДУПРЕЖДЕНИЕ: 115 V единици трябва да бъдат управлявани чрез надеждно изолиране на трансформатора с предпазен екран между първичната и вторичната намотка.

Ако захранващият кабел е повреден, трябва да се смени от специално подготвен кабел, който можете да намерите в сервизите на DEWALT.

Замяна на щепсела (само за Великобритания и Ирландия)

Ако трябва да се сложи нов щепсел:

- Изхвърлете безопасно стария щепсел.
- Свържете кафявата жица към живия терминал в новия щепсел.
- Свържете синята жица към неутралния терминал.



ПРЕДУПРЕЖДЕНИЕ: Не трябва да се прави свързване към заземяния терминал.

Следвайте инструкциите за монтаж, които се предоставят с висококачествените щепсели. Препоръчителен предпазител: 13 А.

Използване на удължителен кабел

Можете да използвате удължителен кабел само, ако е абсолютно необходимо. Използвайте одобрен кабел, удобен за входящата мощност на зарядното ви устройство (виж **Технически данни**). Минималният размер на проводника е 1,5 мм²; максималната дължина е 30 м. При използване на кабели на макари, винаги развивайте докрай кабела.

СГЛОБЯВАНЕ И РЕГУЛИРАНЕ



ПРЕДУПРЕЖДЕНИЕ: За да намалите риска от сериозни лични наранявания, изключете инструмента и от захранващия източник преди да регулирате, сваляте/монтирате приставки или аксесоари. Уверете се, че пусковият превключвател е на позиция OFF. Едно нежелано задействане на инструмента може да предизвика наранявания.

Монтаж и сваляне на острието на триона (Фиг. В)

Системата за смяна на ножовете без инструменти осигурява бърза и лесна смяна на остриетата на триона.

- Отворете носача на ножа **7**, като напълно приберате лостчето на ножа **5**.
- Поставете острието в носача **7**, като насочите задната част на острието в жлеба на водещата ролка **8**.
- Освободете ключето на острието **5**.
- За да премахнете острието, приберете напълно фиксатора на ножа и издърпайте острието от носача.

Режещи остриета

Тип острие	Приложения
Фино режещо острие	за гладки, прави срязвания
Острие за грубо рязане	за бързи, прави срязвания
Металорежещо острие	за железни и нежелезни метали
Острие за пробивно срязване*	за довършителни срязвания на стена или ръбове

* Не е налице във всички държави.

Допълнително се предлага голямо разнообразие от специализирани ножове за трион.



ПРЕДУПРЕЖДЕНИЕ: Винаги избирайте режещото острие с много внимание.

Настройване на ъгъла на наклона (Фиг. С)

Регулируемата обувка **9** позволява рязане на ъглите на скосяване с отляво и отдясно до 45°. Наклонената скала има предварително зададени позиции при 0°, 15°, 30° и 45°.

- Освободете лоста на обувката **11**.

- Плъзнете обувката **9** към режещото острие.
- Наклонете обувката и задайте желания ъгъл на скосяване с помощта на скалата.
- Затегнете лоста на обувката.

Настройване на махалния ход (Фиг. А)

Регулируемият махален ход гарантира перфектен ход на рязане за различни материали.

- Плъзнете селектора **10** в желаната позиция, като се позовете на таблицата по-долу. Селекторът може да се манипулира по време на работа.

Поз.	Дърво	Метал	Пластмасови
3	Бързи разфасовки	-	PVC
2	Дебели детайли	-	Стъклопласт Акрил
1	Шперплат ПДЧ	Алуминий Цветни метали	-
0	Тънки детайли Фини разфасовки	Ламарина	-

Настройване на вентилатора за дървени стърготини (Фиг. А)

Вентилаторът за стърготини образува регулируем поток на въздуха към острието на триона, за да предпази детайла от дървени стърготини по време на работа.

- Задайте вентилатора за дървени стърготини с помощта на лоста **4**.

- Ниско	За работа с метали, при използване на охлаждащи и смазочни материали и за използване при извличане на прах.
- Междинен продукт	За работа с дървесина и подобни материали при ниски обороти.
- Високо	За работа с дървесина и подобни материали при високи обороти.

Монтиране на пластмасовото покритие против надраскване на обувката (Фиг. D)

Покритието против надраскване на обувката **12** намалява щетите върху повърхността на (чувствителни) детайли.

- Щракнете покритието на обувката, както е показано.

Монтиране и сваляне на втулката за обувки против нацепване (Фиг. E1 и E2)

Втулката за обувката против нацепване **13**, която приляга близо до режещия диск, намалява нацепването на детайла. Втулката може да се монтира както в обувката, така и в покритието на обувката.

- Задръжете втулката **13** в ориентацията, както е показано.
- За монтиране на втулката в обувката **9**:
 - Плъзнете ръбовете **14** в жлебовите **15**.
 - Плъзнете втулката обратно в позиция срещу обувката.
- За монтиране на втулката в покритието **12**:
 - Плъзнете ръбовете **14** зад ребрата **16**.
 - Натиснете предния край на втулката към покритието. Втулката щраква на място.
- За да свалите втулката за обувката против нацепване, направете стъпките по-горе в обратен ред.

Прахоулавяне (Фиг. F)

Адаптерът на устройството за прахоулавяне **17** в комбинация с устройството за прахоулавяне **18** помага за извличането на прахта от повърхността на детайла, когато е свързан към подходяща система за прахоулавяне.

- Поставете обвивката на устройството за прахоулавяне **18** върху предпазителя за пръста **6**, докато щракне на място.
- Поставете адаптера за прахоулавяне **17** към инструмента, както е показано.
- Свържете маркуча на подходяща прахоуловителна система към адаптера.



ПРЕДУПРЕЖДЕНИЕ: Когато е подходящо, свържете системата за прахоулавяне, проектирана в съответствие с приложимите директиви относно емисиите на прах.



ПРЕДУПРЕЖДЕНИЕ: Не използвайте система за прахоулавяне без подходяща защита от искри при рязане на метал.

РАБОТА

Инструкции за употреба



ПРЕДУПРЕЖДЕНИЕ: Винаги спазвайте инструкциите за безопасност и приложимите разпоредби.



ПРЕДУПРЕЖДЕНИЕ: За да намалите риска от сериозни лични наранявания, изключете инструмента и от захранващия източник преди да регулирате, свалите/монтирате приставки или аксесоари. Уверете се, че пусковият превключвател е на позиция OFF. Едно нежелано задействане на инструмента може да предизвика наранявания.



ПРЕДУПРЕЖДЕНИЕ:

- Уверете се, че вашият детайл е добре закрепен. Извадете пироните, винтовете и други крепежни елементи, които могат да повредят острието.
- Проверете дали има достатъчно място за ножа под детайла.
- Не режете материали, които надвишават максималната дълбочина на рязане на острието.

- Използвайте само остри режещи остриета. Повредените или огнати режещи остриета трябва да бъдат свалени незабавно.
- Не използвайте инструмента за рязане на тръби.
- Никога не работете с инструмента без режещо острие.
- За оптимални резултати движете инструмента плавно и постоянно върху детайла. Не упражнявайте странично налягане върху режещото острие. Задръжете обувката надолу върху детайла и водете кабела в съответствие с инструмента. Когато режете криви, кръгове или други кръгли форми, натискайте внимателно инструмента напред.
- Изчакайте, докато инструментът спре напълно, преди да извадите режещото острие от детайла. След рязане острието може да е много горещ. Не докосвайте.

Правилна позиция на ръцете (Фиг. А, К)



ПРЕДУПРЕЖДЕНИЕ: За да намалите риска от сериозно нараняване, **ВИНАГИ** използвайте подходяща позиция на ръцете, както е показано.



ПРЕДУПРЕЖДЕНИЕ: За да намалите риска от сериозно лично нараняване, **ВИНАГИ** дръжте здраво в очакване на внезапна реакция.

Правилната позиция на ръцете изисква едната ръка да е на страничната дръжка **21** а другата да е на основната дръжка **20**.

Включване и изключване (Фиг. А)

DW331

- За да задействате инструмента, натиснете превключвателя за включване и изключване **1**.
- За продължителна работа, натиснете и задръжете надолу ключа **1**, натиснете заключващия бутон **2** и освободете превключвателя.
- За да спрете инструмента, освободете ключа.
- За да спрете инструмента при непрекъснатата работа, натиснете за кратко бутона и го освободете. Винаги изключвайте инструмента, когато приключвате работа и преди да го изключите от захранването.

DW333

- Включване: плъзнете превключвателя за вкл./изкл. **1** напред.
- Изключване: плъзнете превключвателя за вкл./изкл. назад. Винаги изключвайте инструмента, когато приключвате работа и преди да го изключите от захранването.

Настройване на оборотите на електронното рязане (Фиг. G1 и G2)

DW331 (Фиг. G1)

Оборотите при рязане се променят с натиска, упражняван върху превключвателя за вкл./изкл. 1.

- За да настроите оборотите на рязане, завъртете контролния диск 3 на желаното ниво. Колкото по-високи са оборотите, толкова по-високи са оборотите на рязане. Необходимата настройка зависи от дебелината и вида на материала.
- Използвайте високи скорости за рязане на меки материали като дърво. Използвайте ниски скорости при рязане на метал.

DW333 (Фиг. G2)

Устройството за контрол на оборотите 3 може да се използва за предварителна настройка на необходимия обхват на оборотите.

- Завъртете електронното устройство за контрол на оборотите до желаното ниво. Необходимата настройка зависи от дебелината и вида на материала.
- Използвайте високи скорости за рязане на меки материали като дърво. Използвайте ниски скорости при рязане на метал.

! **ПРЕДУПРЕЖДЕНИЕ:** След като използвате инструмента за продължителен период от време при настройки за ниски обороти, стартирайте го за прибл. 3 минути на максимални обороти на свободен ход.

Рязане в дърво (Фиг. H)

- Ако е необходимо, нарисуйте режеща линия.
- Включете инструмента.
- Дръжте инструмента върху детайла и следвайте линията.
- За паралелно рязане до ръба на обработвания детайл, монтирайте паралелната оградка и водете своят пробивен трион по дължината на детайла, както е показано на Фиг. H.

Рязане на дърво с помощта на пилотна дупка (Фиг. I)

- Ако е необходимо, нарисуйте режеща линия.
- Пробийте дупка (Ø мин. 12 мм) и вкарайте режещото острие.
- Включете инструмента.
- Следвайте линията.
- За рязане на перфектно заоблени форми, монтирайте тройната колона и я поставете на желания радиус.

Нарязване на издадения ръб (Фиг. J)

- С помощта на обикновен нож, изрежете до издадения ръб.
- Завършете изрязването с помощта на изравняващо режещо острие.



Прахоулавяне (Фиг. F)

- Когато инструментът се използва на закрито за продължителни периоди от време, използвайте подходяща прахосмукачка, проектирана в съответствие с приложимите директиви, относно емисиите на прах.

Рязане в метал

- Поставете подходящо режещо острие.
- Продължете, както е описано по-горе.



ПРЕДУПРЕЖДЕНИЕ: Използвайте охлаждаща смазка (масло за рязане), за да предотвратите прегряване на режещия диск или детайла

ПОДДРЪЖКА

Вашият електроинструмент на DEWALT е създаден за продължителна и дългосрочна работа с минимална поддръжка. Продължителната и задоволителна работа зависи от правилната грижа за инструмента и от редовното почистване.



ПРЕДУПРЕЖДЕНИЕ: За да намалите риска от сериозни лични наранявания, изключете инструмента и от захранващия източник преди да регулирате, сваляте/монтирате приставки или аксесоари. Уверете се, че пусковият превключвател е на позиция OFF. Едно нежелано задействане на инструмента може да предизвика наранявания.



Смазване на водещия ролер (Фиг. B)

- Поставете капчица масло на водещата ролка 8 на редовни интервали, за да предотвратите заглушаването.



Почистване



ПРЕДУПРЕЖДЕНИЕ: Издухвайте замърсяванията и праха на основния корпус със сух въздух винаги, когато забележите събиране на мръсотия в и около вентилационните отвори. Носете одобрена защита за очите и одобрена защитна противопрахова маска, когато извършвате тази процедура.



ПРЕДУПРЕЖДЕНИЕ: Никога не използвайте разтворители или други химикали за почистване на неметалните части на инструмента. Тези химикали могат да влошат качеството на материалите, използвани за тези части. Използвайте намокрена с вода и мек сапун кърпа. Никога не допускайте влизането на течности в инструмента; никога не потапяйте в течност, която и да е част на инструмента.

Допълнителни аксесоари



ПРЕДУПРЕЖДЕНИЕ: Понеже с този инструмент не са тествани аксесоари, различни от предложените от DeWALT, използването на такива аксесоари с този инструмент може да е опасно. За да се намали риска от нараняване, използвайте само препоръчаните от DeWALT аксесоари с този продукт.

Посъветвайте се с вашия доставчик за по-подробна информация относно подходящите аксесоари.

Те включват:

- DE3241 Паралелно ръководство
- DE3242 Тройна лента

Предлагат се следните резервни остриета:

- DT2048 Fino режещо острие
- DT2075 Острие за грубо рязане
- DT2160 Металорежещо острие
- DT2074 Острие за пробивно срязване*

* Не е налице във всички държави.

Защита на околната среда



Разделно събиране. Продуктите и батериите, отбелязани с този символ не трябва да се изхвърлят с битовите отпадъци.

Продуктите и батериите съдържат материали, които могат да бъдат възстановени или рециклирани, което намаляване търсенето на суровини. Моля, рециклирайте електрически продукти и батериите в съответствие с местните разпоредби. Повече информация можете да намерите на www.2helpU.com.

Stanley Black & Decker
Phoenicia Business Center
Strada Turturelelor, nr 11A, Etaj 6, Modul 15,
Sector 3 Bucuresti
Telefon: +4021.320.61.04/05





