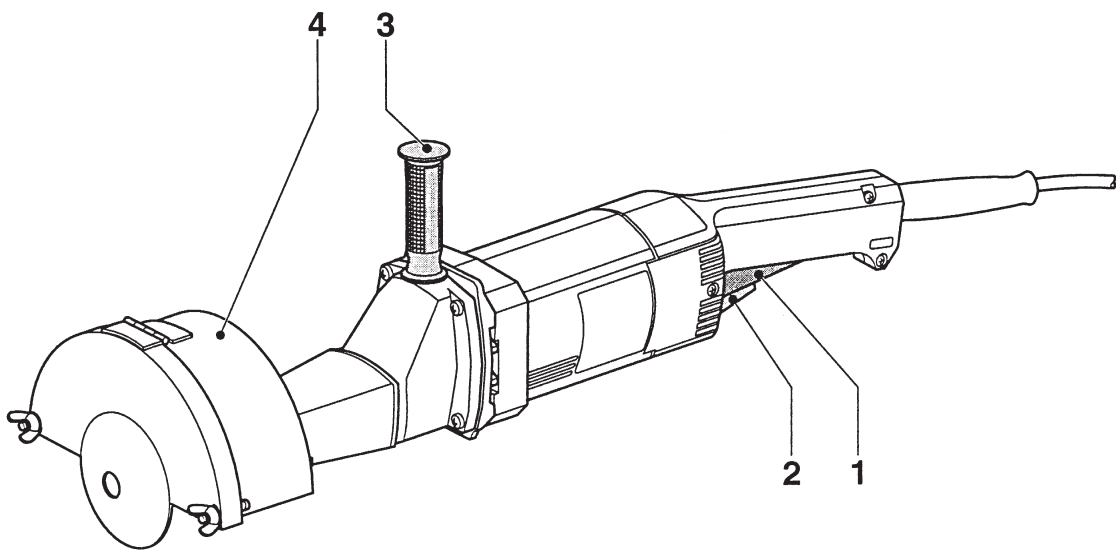


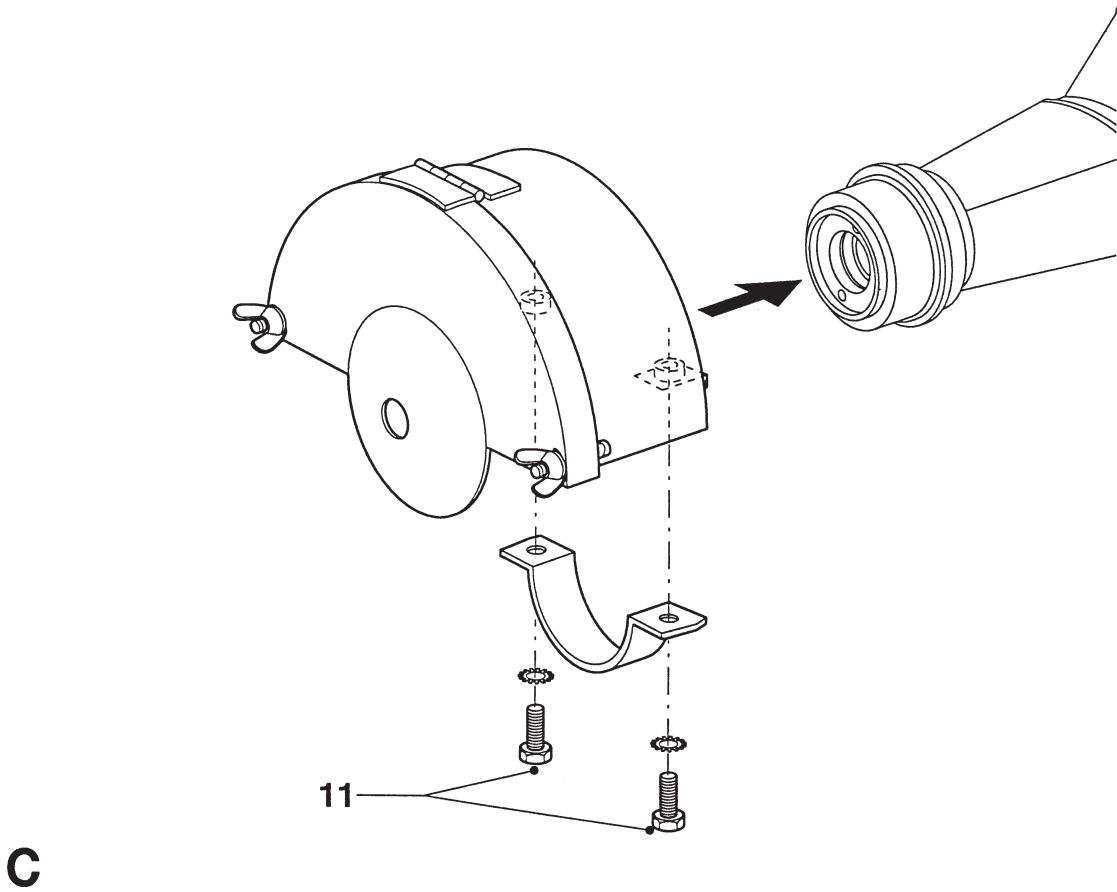
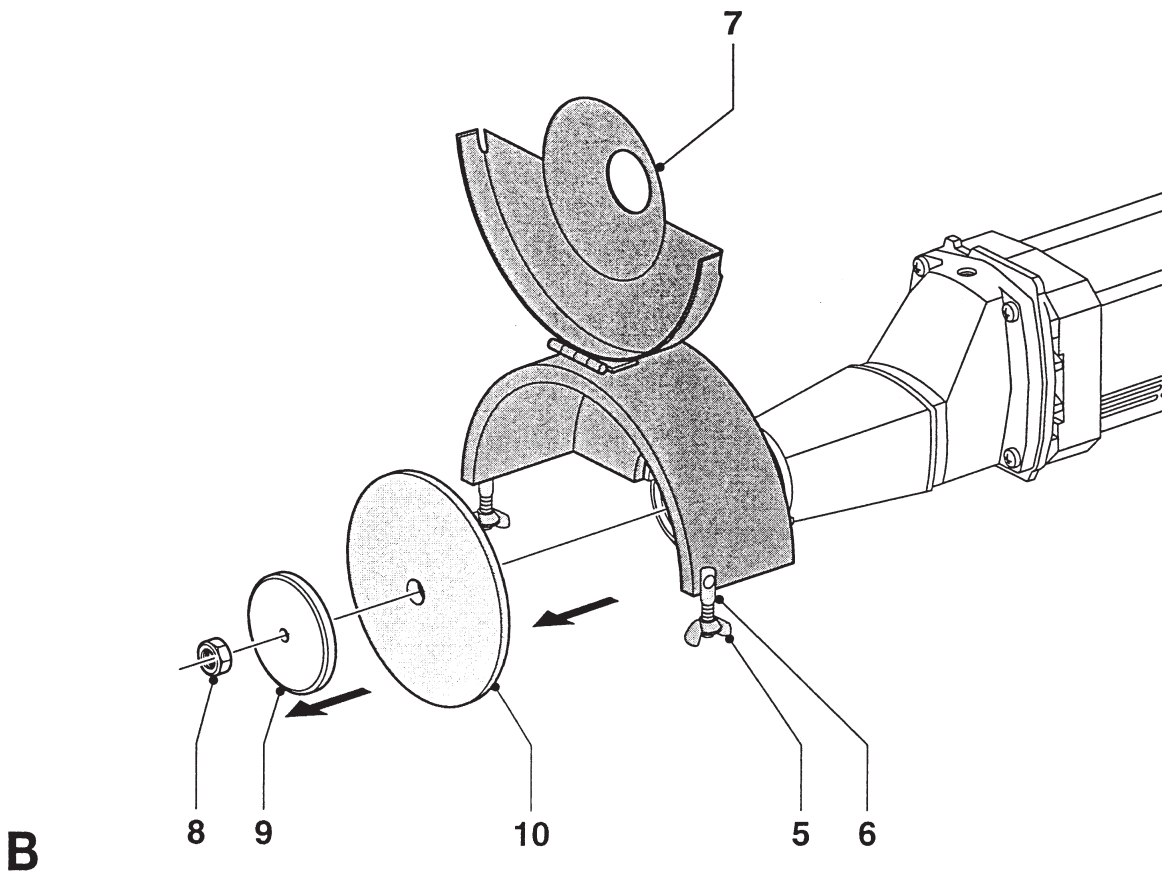
---

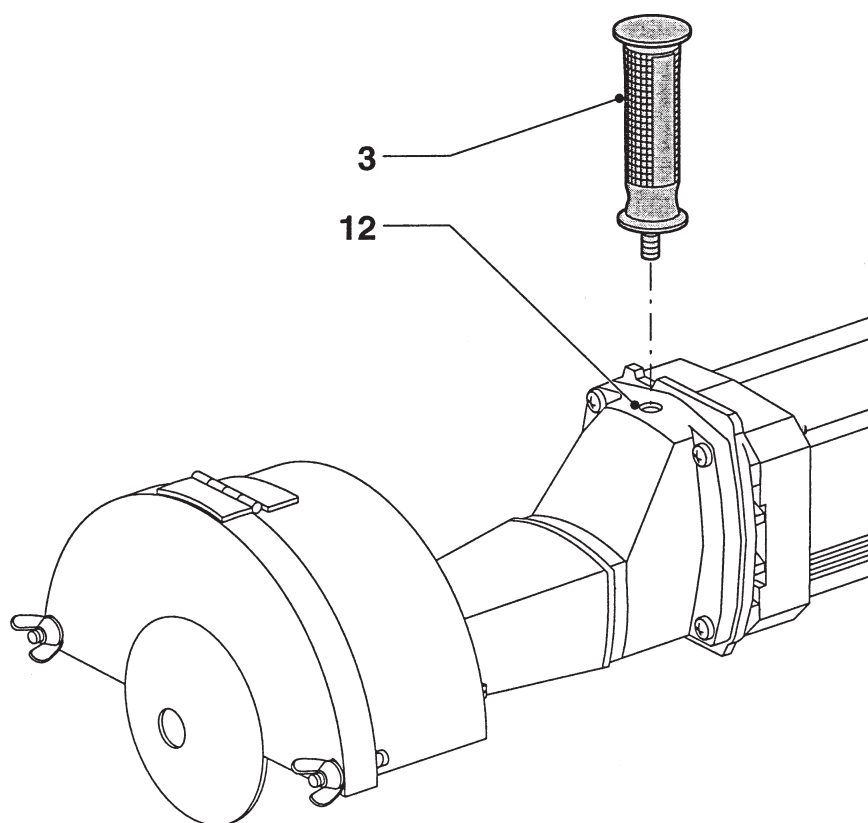
# DEWALT®

---



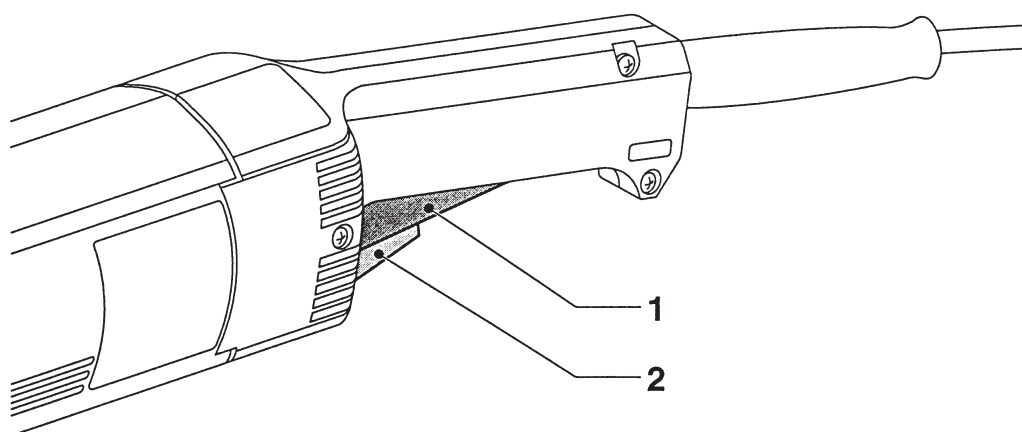
**A**





**D**

---



**E**

---

## Blažujeme Vám!

Zvolili ste si náradie firmy DEWALT. Roky skúseností, dôkladný vývoj výrobkov a inovácia vytvorili z firmy DEWALT jedného z najspoľahlivejších partnerov pre užívateľov profesionálneho náradia.

## Technické údaje

	DW882	
Napätie	V	230
Príkion	W	1.800
Otáčky naprázdno	min <sup>-1</sup>	5.600
Priemer kotúča	mm	152
Vreteno	mm	M16
Hmotnosť	kg	6,7

Poistky: náradie 230 V...10 A v napájacej sieti

V tomto návode sú použité nasledujúce symboly:



Upozorňuje na riziko osobného poranenia, skrátenia životnosti náradia alebo jeho poškodenie v prípade nedodržania pokynov uvedených v tomto návode.



Upozorňuje na riziko úrazu spôsobené elektrickým prúdom.



Nebezpečenstvo požiaru.

## Obsah balenia

Balenie obsahuje:

- 1 priamu brúsku
  - 1 kryt
  - 1 brúsny kotúč
  - 1 zástrčný kľúč
  - 1 kľúč
  - 1 návod na použitie
  - 1 výkresovú dokumentáciu
- Skontrolujte, či počas prepravy nedošlo k poškodeniu náradia, jeho častí alebo príslušenstva.
  - Skôr, než začnete náradie používať, venujte dostatok času dôkladnému prečítaniu a porozumeniu tomuto návodu.

## Popis (obr.A)

Vaša priama brúška DW882 je určená na profesionálne použitie pri brúsení a rezaní.

- 1 Hlavný spínač
- 2 Uvoľňovacie tlačidlo hlavného spínača
- 3 Bočná rukoväť
- 4 Kryt

## Elektrická bezpečnosť

Elektromotor bol navrhnutý iba na jedno napätie. Vždy sa uistite, či zdroj napätia zodpovedá napätiu na výkonovom štítiku.

## Použitie predlžovacieho kábla

Ak je nevyhnutné použitie predlžovacieho kábla, používajte schválený predlžovací kábel vhodný pre príkon tohoto stroja (pozri technické údaje). Minimálny prierez vodiča je 1,5 mm<sup>2</sup>.

V prípade použitia navinovacieho kábla, odviňte vždy celý kábel.

## Montáž a nastavenie



Skôr než začnete s montážou a nastavovaním, odpojte vždy náradie zo siete.

## Montáž príslušenstva (obr. B)

- Povoľte krídlové matice (5) a pootočte skrutky (6), aby ste mohli uvoľniť kryt.
- Odklopte kryt.
- Zablokujte vreteno vložení zástrčného kľúča do jedného z otvorov vo vnútornej prírubu.
- Pomocou kľúča povoľte maticu (8). Dajte dolu maticu i vonkajšiu prírubu (9).
- Namontujte príslušenstvo (10) na vreteno.
- Nasadte na pôvodné miesto vonkajšiu prírubu a pevne utiahnite maticu.
- Priklopte veko a zaistite ho dotiahnutím krídlových matíc.
- Pri demontáži príslušenstva postupujte podľa týchto krokov v opačnom poradí.

## Montáž a demontáž krytu (obr. C)

- Podľa vyššie uvedeného postupu demontujte používané príslušenstvo.
- Povoľte skrutky (11).

- Nasuňte kryt na náradie podľa uvedeného nákresu.
- Pevne dotiahnite skrutky.
- Pri demontáži postupujte v opačnom poradí.

### Montáž bočnej rukoväte (obr. D)

- Naskrutkujte bočnú rukoväť (3) pevne do otvoru (12).

### Pokyny k obsluhu



- Vždy dodržiavajte bezpečnostné predpisy a príslušné nariadenia.
- Zaistíte, aby bol každý materiál, ktorý chcete brúsiť, riadne pripevnený.
- Na náradie príliš netlačte. Nevyvíjajte bočný tlak na brúsne kotúče alebo kotúčové nože.
- Náradie nepreťažujte. Ak je náradie príliš horúce, nechajte ho bežať niekoľko minút bez záťaže.

Pred začiatkom práce:

- Namontujte na brúsku zodpovedajúce príslušenstvo. Nepoužívajte príliš opotrebované kotúče alebo disky.

### Zapnutie a vypnutie (obr. E)

- Náradie spustíte stlačením hlavného spínača (1).
- Ak chcete používať náradie v nepretržitom režime, najskôr uvoľníte tlačidlo (2), a potom uvoľníte hlavný spínač.
- Náradie zastavíte, ak stlačíte uvoľňovacie tlačidlo (2) a uvoľníte hlavný spínač.

### Držanie brúsky

- Brúsku držte vždy oboma rukami.

Ďalšie informácie o vhodnom príslušenstve získate u Vášho značkového predajcu DEWALT.

### Údržba

Vaše náradie DEWALT bolo skonštruované tak, aby pracovalo čo najdlhšie s minimálnymi nárokmi na údržbu. Dlhodobá bezproblémová funkcia náradia závisí na jeho riadnej údržbe a pravidelnom čistení.



### Mazanie

Vaše náradie nevyžaduje žiadne ďalšie mazanie.



### Čistenie

Udržiavajte čisté ventilačné drážky a plastový kryt pravidelne čistite kúskom jemnej tkaniny.

### Prehlásenie o zhode



Firma DEWALT prehlasuje, že tento výrobok zodpovedá normám: 89/392/EEC, 89/336/EEC, 73/23/EEC, EN 50144, EN 55104, EN 55014-2, EN 55014, EN 61000-3-2 a EN 61000-3-3.

Ak budete potrebovať viac informácií, kontaktujte prosím firmu DEWALT na nižšie uvedenej adrese.

Úroveň akustického tlaku podľa normy 86/188/EEC a 89/392/EEC, meraná podľa normy EN 50144:  
 LpA (akustický tlak) 90,7 dB(A)\*  
 LWA (akustický výkon) 98,7 dB(A)  
 \* v uchu obsluhujúceho

V prípade prekročenia hranice akustického tlaku 85 dB(A), prevedte príslušné merania týkajúce sa ochrany sluchu.

Nameraná stredná kvadratická hodnota zrýchlenia podľa normy EN 50144: < 2,5 m/s<sup>2</sup>

Technický a vývojový riaditeľ  
 Horst Großmann  
 DEWALT, Richard-Klinger-Str. 40  
 D-65510, Idstein, Germany

## Všeobecné bezpečnostné pokyny

Pri používaní tohoto náradia vždy dodržujte platné bezpečnostné predpisy, ktoré znižujú riziko vzniku požiaru, úrazu elektrickým prúdom a riziko osobného poranenia. Skôr než začnete výrobok používať, prečítajte si riadne nasledujúce bezpečnostné pokyny. Tieto pokyny uschovajte na bezpečnom mieste!

### Všeobecné

- **Udržujte čistotu na pracovnom priestore.** Preplnená pracovná plocha pracovného stola môže viesť k spôsobeniu úrazu.
- **Uvedomte si, v akom prostredí pracujete.** Nevystavujte náradie vlhkosti. Pracovný priestor majte vždy dobre osvetlený. Nepoužívajte náradie v blízkosti horľavých kvapalín alebo plynov.
- **Ochrana proti úrazu elektrickým prúdom.** Vyvarujte sa telesnému kontaktu s uzemnenými predmetmi ako sú rúrky, radiátory, elektrické sporáky a chladničky. Pri práci v extrémnych podmienkach (napr. vysoká vlhkosť, tvorba kovových pilín pri práci, atď) môže byť elektrická bezpečnosť zvýšená vložení izolačného transformátora alebo ochranného ističa (FI).
- **Udržujte deti mimo dosahu.** Nedovoľte deťom, aby sa dostali do kontaktu s náradím alebo predlžovacím káblom. Osoby mladšie ako 16 rokov môžu pracovať iba pod odborným dozorom.
- **Predlžovacie káble na vonkajšie použitie.** Ak pracujete s náradím vonku, používajte iba predlžovací kábel na vonkajšie použitie, ktorý je tak aj označený.
- **Uskladnenie nepoužívaného náradia.** Ak sa náradie nepoužíva, malo by byť uložené na suchom mieste, a tiež vhodne zabezpečené, mimo dosahu detí.
- **Vhodne sa obliekajte.** Nenoste príliš voľné oblečenie alebo šperky, ktoré by mohli byť zachytené o pohybujúce sa časti náradia. Ak pracujete vonku, doporučujeme použiť gumené rukavice a protišmykovú obuv. Ak máte dlhé vlasy, používajte vhodnú ochranu hlavy.
- **Používajte ochranné okuliare.** Ak pracujete v prašnom prostredí alebo ak odletujú drobné čiastočky materiálu, používajte ochranný štít alebo masku proti prachu.

- **Sledujte maximálny akustický tlak.** Ak akustický tlak prekročí hranicu 85dB(A), preveďte príslušné merania týkajúce sa ochrany sluchu.
  - **Upnite si polotovar.** Polotovar pripevnite pomocou svoriek alebo zveráku. Je to bezpečnejšie, než použitie ruky a umožňuje to obsluhovať náradie oboma rukami.
  - **Neprekážajte sami sebe.** Pri práci udržiavajte vhodný a pevný postoj.
  - **Vyhýbajte sa neúmyselnému spusteniu.** Neprenášajte náradie pripojené k sieti s prstom na hlavnom spínači. Pred pripojením pripájacieho kábla k sieti sa uistite, či nie je hlavný spínač zapnutý.
  - **Buďte stále pozorní.** Stále sledujte, čo robíte, premýšľajte, a ak ste unavení, prerušte prácu.
  - **Odpojenie náradia.** Ak chcete ponechať náradie bez dozoru, vypnite ho a počkajte, pokiaľ sa úplne nezastaví. Pred prevádzaním opráv alebo pred výmenou príslušenstva vždy najskôr odpojte pripájací kábel zo siete.
  - **Odkladanie nastavovacích prípravkov a kľúčov.** Skôr, než náradie zapnete, zvyknite si skontrolovať, či nie sú v blízkosti náradia kľúče a nastavovacie prípravky.
  - **Používajte vhodné náradie.** Použitie tohoto náradia je popísané v tomto návode. Nepreťažujte malé náradia alebo prídavné zariadenia pri práci, ktorá je určená pre výkonnejšie náradie. Náradie bude pracovať lepšie a bezpečnejšie, ak bude použité vo výkonnostnom rozsahu, pre ktorý bolo určené.
- Varovanie!** Použitie iného príslušenstva alebo prídavného zariadenia a prevádzanie iných pracovných operácií, než je doporučené v tomto návode, môže spôsobiť poranenie obsluhujúceho.
- **Nepoškodzujte pripájací kábel.** Pri prenášaní nikdy nedržte náradie za pripájací kábel. Nemykajte a neťahajte za kábel pri jeho vyťahovaní zo zásuvky. Pri vedení kábla dbajte na to, aby sa kábel nedostal do styku s horúcimi povrchmi alebo olejom, a aby neprechádzal cez ostré hrany.
  - **Prevádzajte dôkladnú údržbu.** Z dôvodu bezpečnejšej a výkonnejšej prevádzky udržiavajte náradie v dobrom a čistom stave. Pri údržbe a výmene príslušenstva dodržiavajte nasledujúce pokyny. Pravidelne prevádzajte kontrolu pripájacieho kábla a v prípade poškodenia zverte jeho opravu

značkovému servisu DEWALT. Pravidelne prezeraťte predlžovací kábel. Ak dôjde k jeho poškodeniu, vymeňte ho. Udržujte všetky ovládacie prvky čisté, suché a neznečistené olejom alebo mazivami.

- **Kontrola poškodených častí.** Pred každým použitím nástroja by malo byť náradie dôkladne skontrolované, či nie je poškodené a uistite sa, či bude riadne vykonávať svoju funkciu. Skontrolujte vychýlenie a uloženie pohybujúcich sa častí, opotrebenie častí a ďalšie prvky, ktoré môžu ovplyvniť jeho prevádzku. Zničené kryty a iné poškodené diely opravte alebo vymeňte podľa pokynov v návode. Ak je poškodený hlavný spínač, náradie nepoužívajte. Opravu spínača zverte značkovému servisu DEWALT.
- **Prevádzanie opráv zverte kvalifikovanej osobe značkového servisu DEWALT.** Toto náradie je vyrobené v zhode s platnými bezpečnostnými normami. Z dôvodu Vašej bezpečnosti, musia byť všetky opravy prevádzané kvalifikovanými mechanikmi.

### Ďalšie bezpečnostné predpisy pre brúsky

- Vaša brúska je určená na brúsenie a rezanie muriva a ocele.



Nebrúste a nerežte ľahké kovy s obsahom horčička vyšším ako 80%, pretože sú tieto kovy horľavé.

- Nepoužívajte iné príslušenstvo ako vláknami vystužené brúsne kotúče a kotúčové nože.
- Používajte iba brúsne kotúče a kotúčové nože doporučené výrobcom.
- Otáčky naprázdno brúsneho kotúča alebo kotúčového noža nesmú prekročiť hodnoty udané na typovom štítku.
- Nerežte polotovary, ktorých maximálna hĺbka rezu je väčšia ako veľkosť kotúča.

### Doplňujúce bezpečnostné pokyny

- Pri práci s kovem zaistite, aby bol zapojený prúdový chránič (RCD), aby bolo zabránené zbytkovému riziku spôsobenému kovovými pilinami.
- Pokiaľ RCD vypína napájanie, odneste zariadenie autorizovanému servisnému zástupcovi DEWALT.

### Doplnková údržba



Pri práci s kovem sa za extrémnych podmienok môže v obale stroja hromadiť vodivý prach. To môže mať za následok zníženie izolácie zariadenia a môže dôjsť k úrazu elektrickým prúdom.

Usadzovaniu kovových častíc vo vnútri zariadenia zabránite pravidelným denným čistením ventilačných otvorov.

- Odpojte elektrický prívod zariadenia.
- Vetracie štrbiny prefúknite suchým stlačeným vzduchom.



Pri vykonávaní tejto údržby používajte ochranné okuliare.

### Ochrana životného prostredia



Triedený odpad. Tento výrobok nesmie byť likvidovaný spolu s bežným komunálnym odpadom.

Keď nebudete váš výrobok DEWALT ďalej potrebovať alebo uplynie lehota jeho životnosti, nelikvidujte ho spolu s domovým odpadom. Zaisťte likvidáciu tohto výrobku v triedenom odpade.



Triedený odpad umožňuje recykláciu a opätovné využitie použitých výrobkov a obalových materiálov. Opätovné použitie recyklovaných materiálov pomáha chrániť životné prostredie pred znečistením a znižuje spotrebu surovín.

Miestne predpisy môžu upravovať spôsob likvidácie domácich elektrických spotrebičov v miestnych zberniach alebo v mieste nákupu výrobku.

Spoločnosť DEWALT poskytuje službu zberu a recyklácie výrobkov DEWALT po skončení ich technickej životnosti. Využite túto bezplatnú službu a odovzdajte Váš nepoužívaný prístroj ktorémukol'vek autorizovanému servisnému stredisku.

Adresu vášho najbližšieho autorizovaného strediska DEWALT nájdete na zadnej strane tohto návodu. Zoznam servisných stredísk DEWALT a podrobnosti o popredajnom servise nájdete taktiež na internetovej adrese: **www.2helpU.com**



## Politika našich služieb zákazníkom

Spokojnosť zákazníka s výrobkom a servisom je náš najvyšší cieľ. Kedykoľvek budete potrebovať radu či pomoc, obráťte sa s dôverou na náš najbližší servis DEWALT, kde Vám vyškolený personál poskytne naše služby na najvyššej úrovni.

## Záruka DEWALT

Blahoželáme Vám k zakúpeniu tohto vysoko kvalitného výrobku DEWALT. Náš záväzok ku kvalite zahŕňa v sebe samozrejme tiež naše služby zákazníkom. Preto ponúkame záručnú dobu ďaleko presahujúcu minimálne požiadavky vyplývajúce zo zákona.

Kvalita tohto prístroja nám umožňuje ponúknuť Vám 30 dní záruku výmeny. Ak sa objaví v priebehu 30 dní od zakúpenia náradia akýkoľvek nedostatok podliehajúci záruke, bude Vám u Vášho obchodníka náradie vymenené za nové. Vďaka 1 ročnej záruke istoty máte nárok po dobu 1 roka od zakúpenia prístroja na bezplatné prehliadky v autorizovanom servise DEWALT. Zárukou kvality firma DEWALT garantuje počas trvania záručnej doby (24 mesiacov pri nákupe pre priamu osobnú spotrebu, 12 mesiacov pri nákupe pre osobnú a podnikateľskú činnosť) bezplatné odstránenie akejkoľvek materiálnej alebo výrobnnej chyby za nasledovných podmienok:

- Prístroj bude dopravený (spolu s originálnym záručným listom DEWALT a s dokladom o nákupe), do jedného z poverených servisných stredísk DEWALT, ktoré sú autorizované na vykonávanie záručných opráv.
- Prístroj bol používaný iba s originálnym príslušenstvom alebo prídavnými zariadeniami a príslušenstvom BBW či Piranha, ktoré je vyslovene odporúčané ako vhodné na použitie spolu s prístrojom DEWALT.
- Prístroj bol používaný a udržiavaný v súlade s návodom na obsluhu.
- Motor prístroja nebol preťažovaný a nie sú badateľné žiadne známky poškodenia vonkajšími vplyvmi.
- Do prístroja nebolo zasahované nepovolnou osobou. Osoby povolané tvoria personál poverených servisných stredísk DEWALT, ktoré sú autorizované na vykonávanie záručných opráv.

Naviac poskytuje servis DEWALT na všetky vykonávané opravy a vymenené náhradné diely ďalšiu servisnú záručnú dobu v trvaní 6 mesiacov.

Záruka sa nevzťahuje na spotrebné príslušenstvo (vrtáky, skrutkovacie nástavce, hobľovacie nože, brúsne kotúče, pílové listy, pílové kotúče, brúsny papier a pod.) ani na príslušenstvo prístroja poškodené opotrebovaním.

Záručný list je dokladom práv spotrebiteľa – zákazníka v zmysle § 620 Občianskeho zákonníka a § 429 Obchodného zákonníka. Patrí k predávanému výrobku zodpovedajúceho katalógového a výrobného čísla ako jeho príslušenstvo. Pri každej reklamácií je potrebné tento záručný list predložiť predávajúcemu, príp. servisnému stredisku DEWALT poverenému vykonávaním záručných opráv. Vo vlastnom záujme si ho preto spolu s originálom dokladu o nákupe starostlivo uschovajte.

DEWALT ponúka rozsiahlu sieť autorizovaných servisných opravovní a zberných stredísk. Ich zoznam nájdete na záručnom liste. Ďalšie informácie týkajúce sa servisu môžete získať na dole uvedených telefónnych číslach a na internetovej adrese [www.2helpU.com](http://www.2helpU.com).

## Black & Decker

Stará Vajnorská cesta 8

831 04 Bratislava

Slovenská republika

Tel.: +421 2 446 38 121, 3

Fax: +421 2 446 38 122

[www.blackanddecker.sk](http://www.blackanddecker.sk)

[www.dewalt.sk](http://www.dewalt.sk)

[informacie@blackanddecker.sk](mailto:informacie@blackanddecker.sk)

Právo na prípadné zmeny vyhradené.

**02/2007**

**BLACK & DECKER**

Stará Vajnorská cesta 8  
831 04 Bratislava  
Slovenská republika  
Tel.: 00421 2 446 38 121,3  
www.blackanddecker.sk  
www.dewalt.sk  
informacie@blackanddecker.sk

Fax: 00421 2 446 38 122

**BAND SERVIS**

Paulínska 22  
917 01 Trnava  
Tel.: 00421 33 551 10 63  
www.bandservis.sk  
p.talajka@bandservis.sk

Fax: 00421 33 551 26 24

**BAND SERVIS**

Garbiarska 5  
040 01 Košice  
Tel.: 00421 55 623 31 55  
bandserviske@zoznam.sk

**BLACK & DECKER**

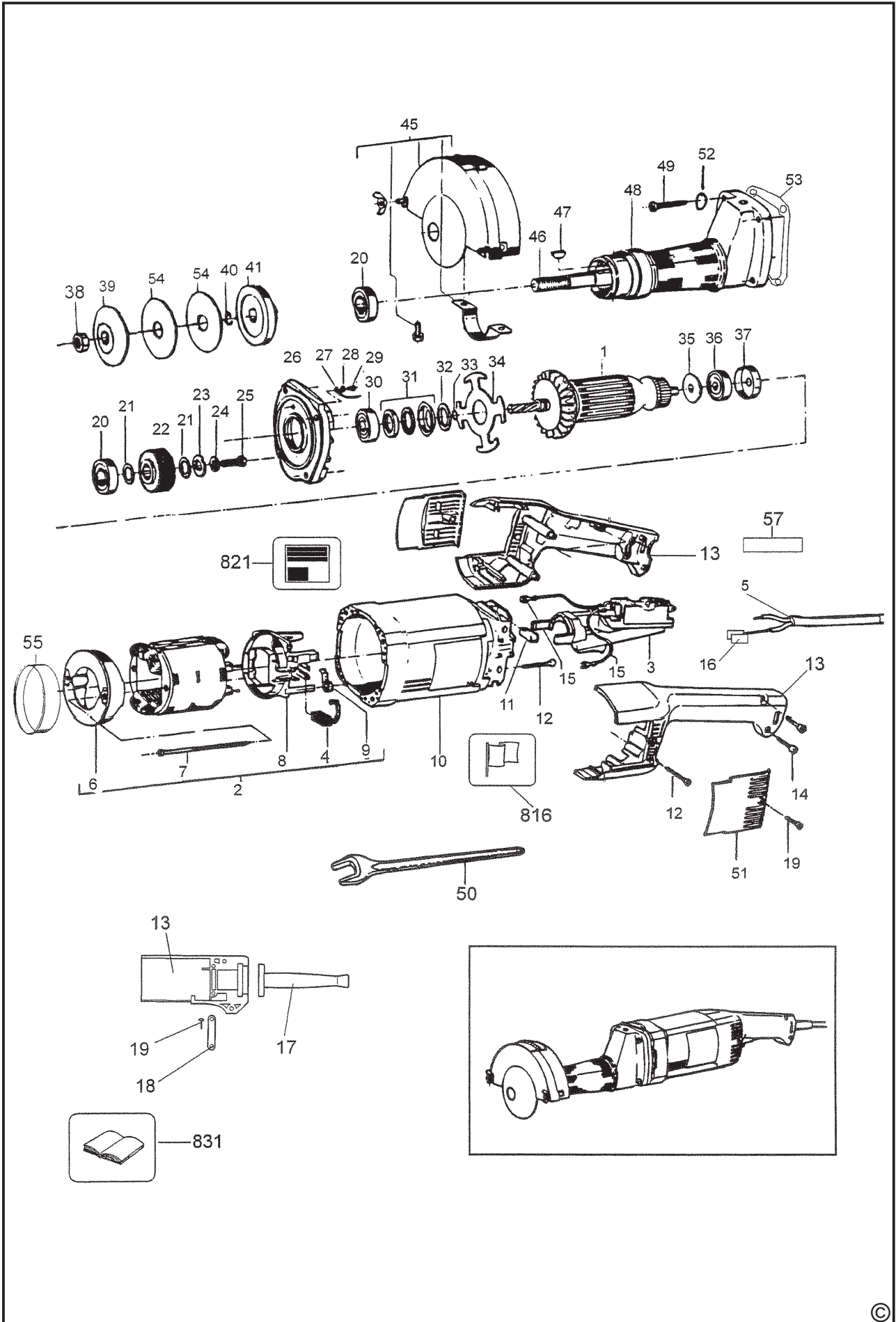
Kláštorského 2  
143 00 Praha 412 – Modřany  
Česká Republika  
Tel.: 00420 2 444 02 450  
00420 2 417 76 655,6  
Servis: 00420 2 444 03 247  
www.blackanddecker.cz  
www.dewalt.cz  
recepce@blackanddecker.cz

Fax: 00420 2 417 70 204

**BAND SERVIS**

K Pasekám 4440  
760 01 Zlín  
Tel.: 00420 577 008 550,1  
www.bandservis.cz  
bandservis@bandservis.cz

Fax: 00420 577 008 559











(CZ)

Adresy servisu  
Band Servis  
Klásterského 2  
CZ-14300 Praha 4  
Tel.: 00420 2 444 03 247  
Fax: 00420 2 417 70 204

Band Servis  
K Pasekám 4440  
CZ-76001 Zlín  
Tel.: 00420 577 008 550,1  
Fax: 00420 577 008 559  
<http://www.bandservis.cz>

(SK)

Adresa servisu  
Band Servis  
Paulínska ul. 22  
SK-91701 Trnava  
Tel.: 00421 33 551 10 63  
Fax: 00421 33 551 26 24

(CZ) Dokumentace záruční opravy

(SK) Záznamy o záručných opravách

CZ	Číslo	Datum příjmu	Datum zakázky	Číslo zakázky	Závada	Razítko Podpis
SK	Číslo dodávky	Dátum nahlásenia	Dátum opravy	Číslo objednávky	Popis poruchy	Pečiatka Podpis