

DEWALT®

www.DEWALT.com

D25302DH

Dansk (<i>oversat fra original brugsvejledning</i>)	6
Deutsch (<i>übersetzt von den originalanweisungen</i>)	12
English (<i>original instructions</i>)	18
Español (<i>traducido de las instrucciones originales</i>)	23
Français (<i>traduction de la notice d'instructions originale</i>)	29
Italiano (<i>tradotto dalle istruzioni originali</i>)	35
Nederlands (<i>vertaald vanuit de originele instructies</i>)	41
Norsk (<i>oversatt fra de originale instruksjonene</i>)	47
Português (<i>traduzido das instruções originais</i>)	52
Suomi (<i>käännetty alkuperäisestä käyttöohjeesta</i>)	58
Svenska (<i>översatt från de ursprungliga instruktionerna</i>)	63
Türkçe (<i>orijinal talimatlardan çevrilmiştir</i>)	69
Ελληνικά (<i>μετάφραση από τις πρωτότυπες οδηγίες</i>)	75

Figure 1

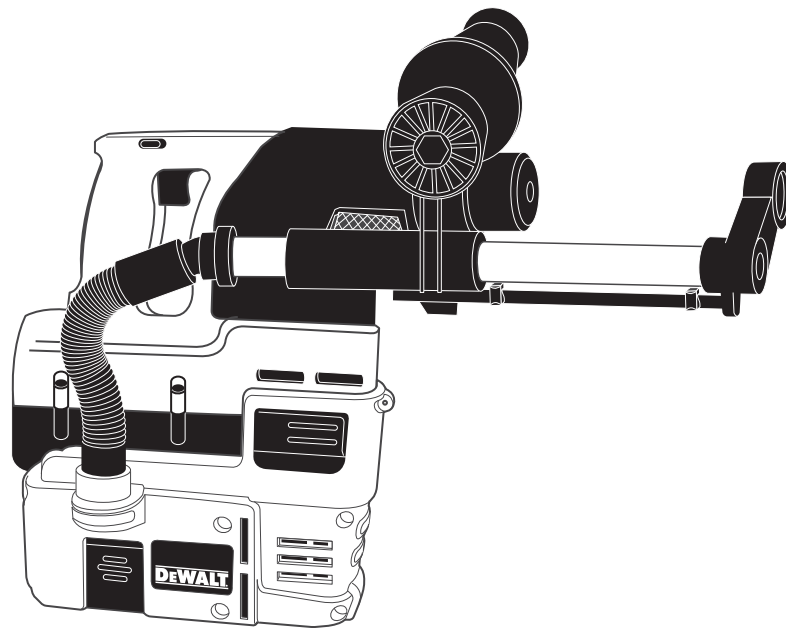
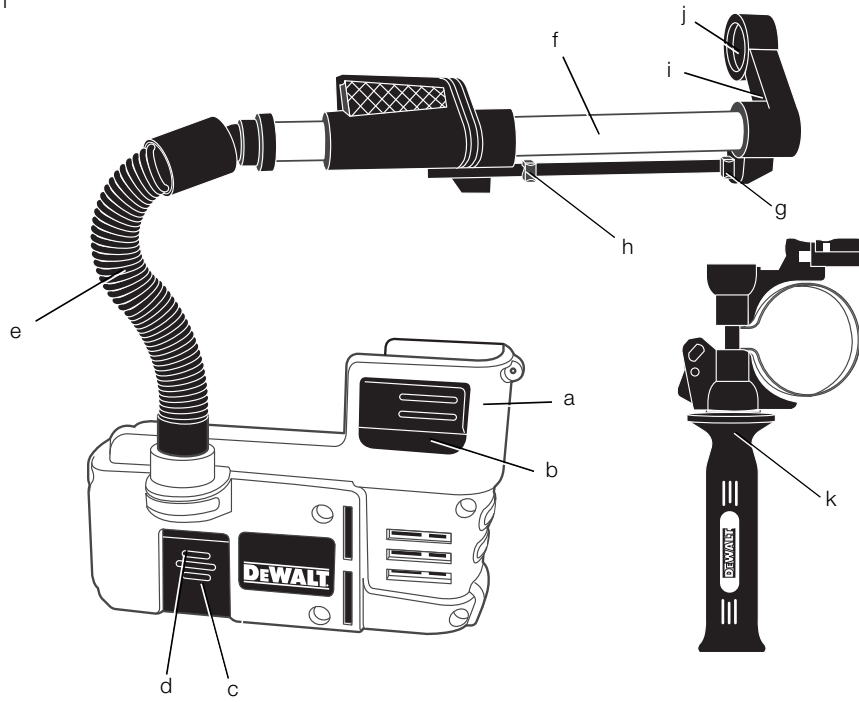


Figure 2

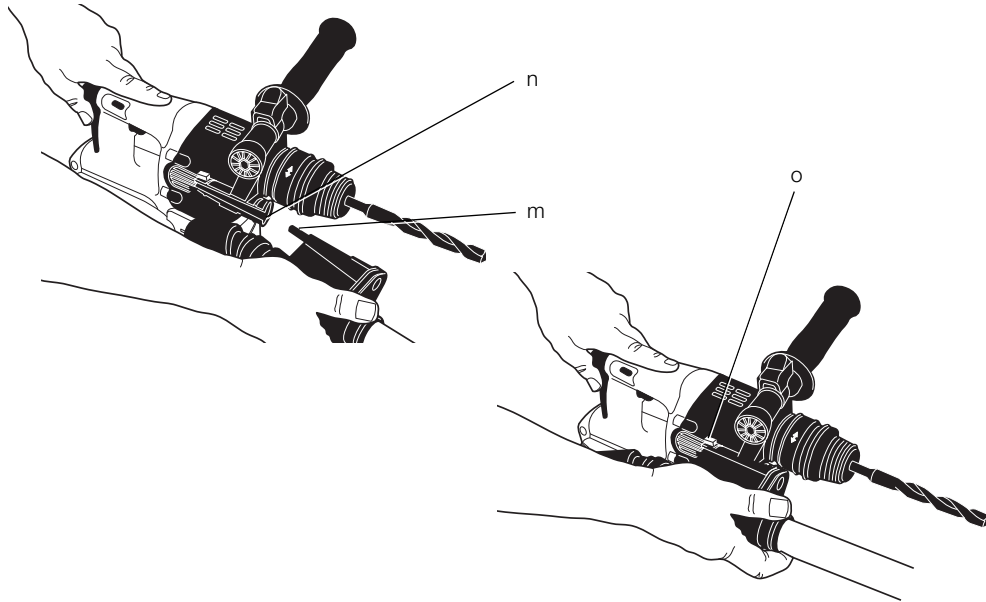


Figure 3

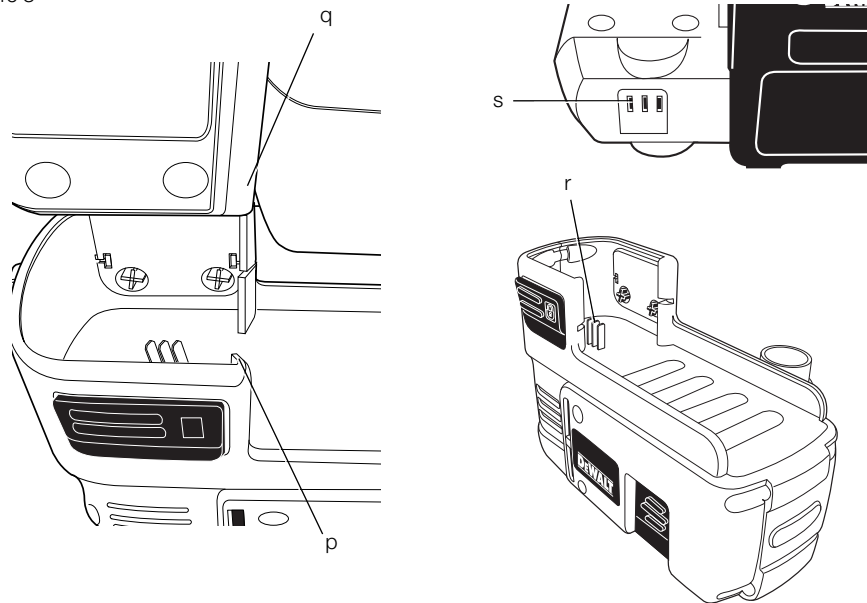


Figure 4

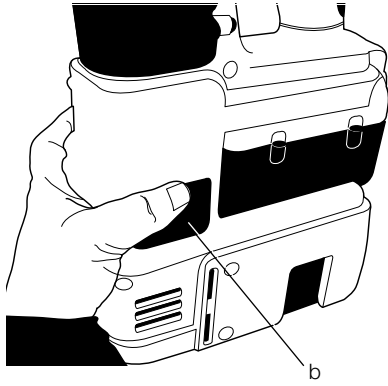


Figure 5

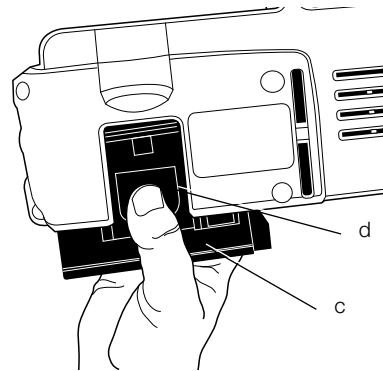


Figure 6

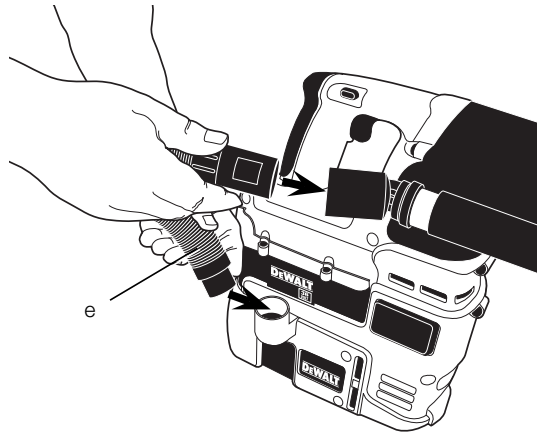


Figure 7

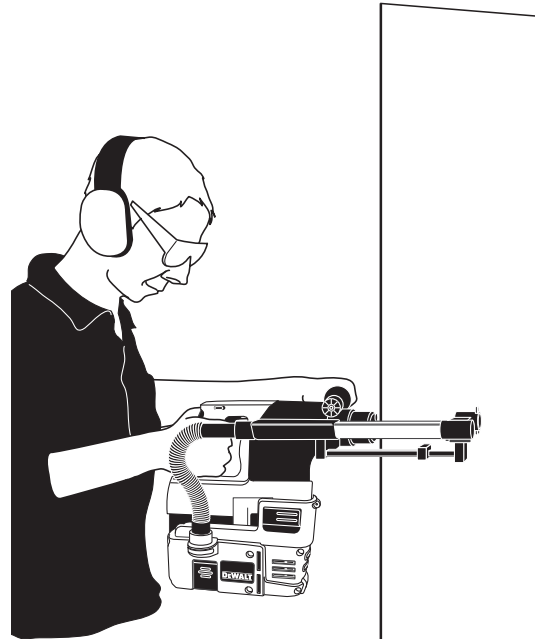


Figure 8

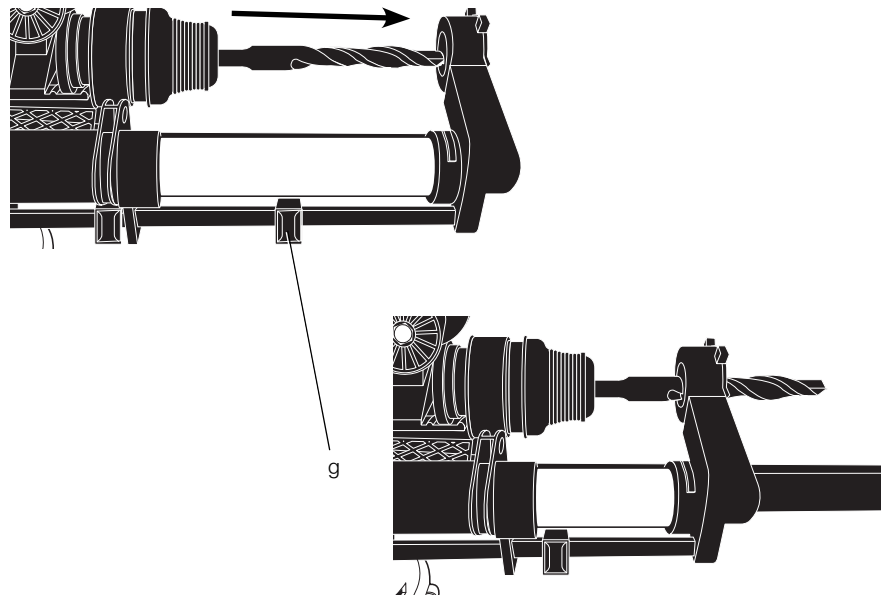


Figure 9

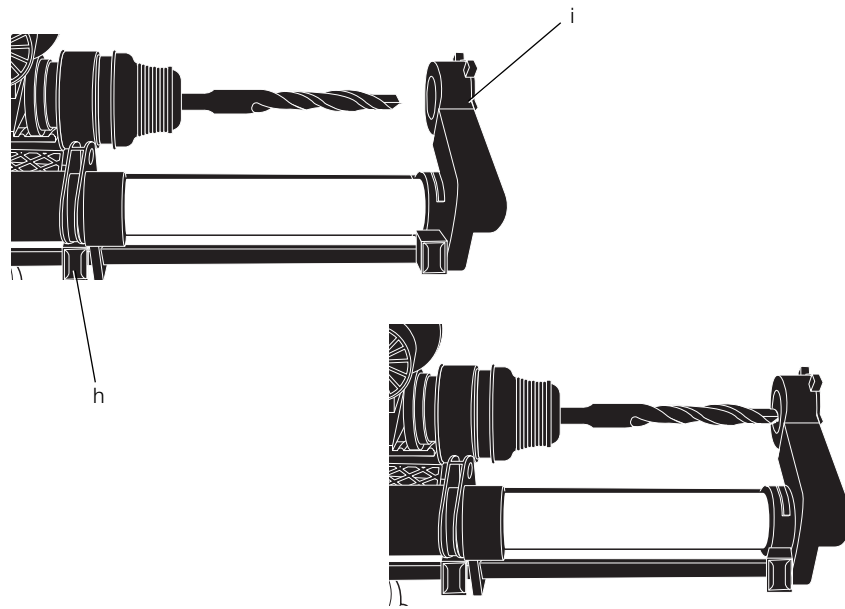
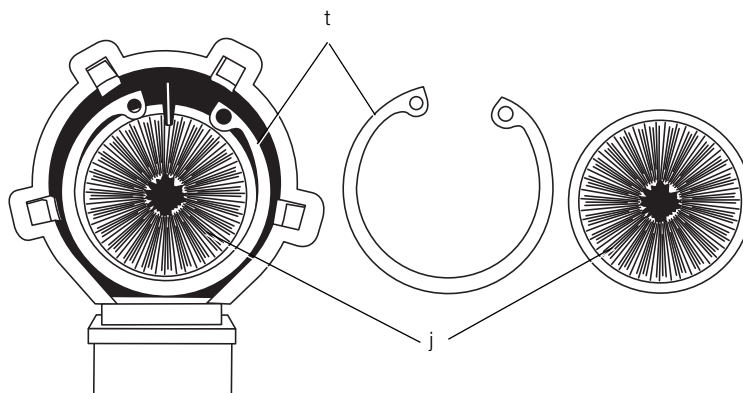


Figure 10



STØVOPSAMLINGSSYSTEM D25302DH

Tillykke!

Du har valgt et DEWALT værktøj. De mange års erfaringer i forbindelse med produktudvikling og innovation gør DEWALT til én af de mest pålidelige partnere med henblik på professionelle brugere af værktøjsmaskiner.

Tekniske Data

		D25302DH
Kontaktryk	N	60
Maks. slaglængde	mm	150
Maks. borediameter	mm	16

Definitioner: Sikkerhedsråd

Nedenstående definitioner beskriver sikkerhedsniveauet for hvert signalord. Læs vejledningen og læg mærke til disse symboler.



FARE: Angiver en overhængende farlig situation, der - hvis den ikke undgås - **kan** resultere i **døden eller alvorlige kvæstelser**.



ADVARSEL: Angiver en mulig farlig situation, der - hvis den ikke undgås - **kan** resultere i **døden eller alvorlige kvæstelser**.



FORSIGTIG: Angiver en mulig farlig situation, der - hvis den ikke undgås - **kan** resultere i **mindre eller moderat personskade**.

BEMÆRK: Angiver en handling, der **ikke er forbundet med personskade**, men som **kan** resultere i **produktskade**.



Betyder fare for elektrisk stød.



Betyder risiko for brand.

Sikkerhedsinstruktioner



ADVARSEL! Overhold altid de sikkerhedsregulativer, der er gældende i dit land for at reducere risikoen for brand, elektrisk chok og personskader.

Læs omhyggeligt hele betjeningsvejledningen, før du starter med at bruge udstyret. Se også betjeningsvejledningen for ethvert elværktøj, som skal bruges sammen med dette udstyr.

GEM DENNE BETJENINGSVEJLEDNING TIL FREMTIDIG REFERENCE

Generelle Sikkerhedsregler

1. Sørg for, at arbejdsområdet er rent.

Rodede områder og bænke giver anledning til skader.

2. Hold børn på afstand.

Lad ikke børn komme i kontakt med værktøjet eller forlængerledningen. Overvågning er påkrævet for personer under 16 år.

3. Brug et velegnet værktøj.

Den tilsigtede anvendelse er beskrevet i denne betjeningsvejledning. Tving ikke små værktøjer eller udstyr til at udføre kraftige værktøjers opgaver. Værktøjet vil klare opgaven bedre og mere sikkert med den ydelse, som det er beregnet til.



ADVARSEL: Hvis der udføres andre opgaver end dem, der anbefales i denne betjeningsvejledning med dette værktøj eller tilbehør eller udstyr, kan det medføre risiko for personskade.

Ekstra Specielle Sikkerhedsregler for Støvsamlingsystemer

- Anvend ikke udstyret til boring i træ, stål eller plastik.
- Brug ikke udstyret til kerneboring.
- Brug ikke udstyret til kerneboring.
- Brug kun de elværktøjer, der anbefales af DEWALT sammen med dette udstyr. For flere informationer om DEWALT elværktøjer, der er kompatible med dette udstyr, venligst kontakt din lokale forhandler, se adresserne bag på betjeningsvejledningen eller besøg www.dewalt.eu.
- Brug ikke værktøjet under fugtige eller våde forhold.
- Tillad ikke at det bruges som legetøj. Stor agtpågivenhed er nødvendig, når det bruges af eller tæt ved børn.
- Brug det kun som beskrevet i denne betjeningsvejledning. Brug kun det udstyr, der anbefales af producenten.

- Anbring aldrig genstande i åbninger. Anvend den aldrig med blokerede åbninger; hold den fri for støv, bomuldshår, hår og alt, som kan nedsætte luftstrømmen.
- Hold dit hår, løst tøj, fingre og alle dele af kroppen væk fra åbninger og bevægelige dele.
- Brug det ikke til at opsamle brændbare eller letantændelige væsker som fx benzin eller bruge det i områder, hvor der findes sådanne væsker.

Restrisici

De følgende risici er uløseligt forbundet med brugen af støvopsamlingsystemet:

- skader som følge af berøring af roterende dele eller varme dele på værktøjet

På trods af overholdelsen af de relevante sikkerhedsregler og brug af sikkerhedsudstyr kan visse restrisici ikke undgås. Disse omfatter:

- Hørenedsættelse.
- Risiko for at klemme fingre, når udstyr ændres.
- Helbredsmæssige skader på grund af indånding af støv, der udvikles under arbejde med beton og/eller murværk.

Mærkning på Støvopsamlingsystem

Følgende piktogrammer er vist på værktøjet:



Læs betjeningsvejledningen før brug.

DATAKODEPOSITION

Datokoden, som også inkluderer produktionsår, er trykt på husets overflade, som danner monteringsamlingen mellem værktøj og støvboks.

Eksempel:

2014 XX XX

Produktionsår

Pakkeindhold

Pakken indeholder:

- 1 Støvopsamlingsystem:
 - 1 Sidehåndtag
 - 1 Støvopsamlings hoved-/støvbørste
 - 1 Teleskop med skinne til dybdejustering
 - 1 Støvslange
- 1 Betjeningsvejledning
- Kontrollér for eventuelle skader på værktøjet, dele og tilbehør, der kan være opstået under transport.

- Tag dig tid til at læse denne vejledning grundigt og forstå den før betjening.

Beskrivelse (fig. 1)



ADVARSEL: Modificér aldrig elektrisk værktøj eller nogle dele heraf. Det kan medføre materiale- eller personskade.

- Opsamlerens fod
- Udløsningsknap på fod
- Støvsamler
- Støvsamlers udløsningsknap
- Støvslange
- Teleskop
- Knap til justering af dybde
- Knap til justering af længde
- Støvopsamlingshoved
- Støvbørste
- Sidehåndtag

TILSIGTET BRUG

Dit støvopsamlingsystem D25302DH er blevet designet til opsamling af støv ved professionel hammerboring i murværk eller beton og med massive bor monteret på elværktøjet. Brug det IKKE til boring i plastik, træ eller metal.

Dette støvudsugningsudstyr passer til DEWALT 28V og 36V trådløse SDS Plus® hamre. For flere informationer om DEWALT elværktøjer, der er kompatible med dette udstyr, venligst kontakt din lokale forhandler, se adresserne bag på betjeningsvejledningen eller besøg www.dewalt.eu.

MÅ IKKE anvendes under våde forhold eller i nærheden af brændbare væsker eller gasser.

Støvopsamlingsystemet er et udstyr til brug sammen med professionelle elværktøjer.

LAD IKKE børn komme i kontakt med værktøjet. Overvågning er påkrævet, når uerfarne brugere anvender dette værktøj.

El-sikkerhed

Elmotoren er kun designet til én spænding. Kontrollér altid, at batteripakkens spænding svarer til spændingen på mærkepladen. Sørg også for at spændingen på din oplader svarer til spændingen på dit værktøj.



Din DEWALT oplader er dobbeltisoleret i overensstemmelse med EN 60335, og derfor er en jordledning ikke påkrævet.

Hvis forsyningsledningen er beskadiget, skal den udskiftes med en speciel ledning, der kan rekvireres fra DEWALT serviceorganisation.

SAMLING OG JUSTERINGER



ADVARSEL: For at reducere risikoen for personskade skal du slukke for værktøjet og afbryde batteripakken eller strømkilden, inden der foretages justeringer, eller der fjernes/monteres tilbehør eller ekstraudstyr. Start ved et uheld kan medføre skader.

På- og afmontering af støvopsamlingssystemet



ADVARSEL: For at reducere risikoen for personskade, skal du **ALTID** anvende værktøjet med sidehåndtaget korrekt monteret og strammet. Hvis du undlader at gøre dette, kan sidehåndtaget glide under arbejdet, og du mister kontrol over værktøjet.

MONTERING AF STØVOPSAMLINGSSYSTEMET (FIG. 1–4, 6)

1. Fjern borehovedet, sidehåndtaget og dybdejusteringsstangen, hvis monteret på værktøjet.
2. Monter det leverede sidehåndtag (k), opret teleskopenden (m) med åbningen på sidehåndtaget (n). Skub teleskopet ind, indtil den fjederbelastede knap (o) låser teleskopet på plads.
3. Opret ribberne (p) på opsamlerens fod med rillerne (q) på siderne af værktøjet og skub værktøjet ind i opsamlerens fod, indtil det låses på plads. Hullerne (s) i værktøjets fod vil blive oprettet efter de elektriske forbindelsesklemmer (r) i opsamlerens fod.
4. Indsæt støvslangen (e) i teleskopet og opsamlerens fod som vist i figur 6.

AFMONTERING AF SYSTEMET

Du afmonterer støvopsamlingssystemet ved at trykke på de to udløsningsknapper (b) på opsamlerens fod og trække støvopsamlingssystemet ud.

FUNKTION



ADVARSEL: For at reducere risikoen for personskade skal du slukke for værktøjet og afbryde batteripakken eller strømkilden, inden der foretages justeringer, eller der fjernes/monteres tilbehør eller ekstraudstyr. Start ved et uheld kan medføre skader.



ADVARSEL: Overhold altid sikkerhedsvejledningen og de gældende regler.



ADVARSEL: Læs altid og betjen værktøjet som angivet i betjeningsvejledningen for værktøjet.

Slå fra og Til

Opsamlingssystemet starter automatisk, når der tændes for værktøjet.

ELEKTRONISK UDSÆTTELSE AF SLUKNING

Når der er slukket for værktøjet, vil opsamlingssystemet fortsætte med at køre i nogle få sekunder for at støvsuge de sidste støvpartikler i de indvendige dele og opsamle støvet i støvopsamleren.

Indstilling af Boreddybde (fig. 8)

Tryk på dybdejusteringsknap (g) øverst på frontglideren og flyt den til den ønskede boreddybde. Udløs knappen.

Justering af Borelængden (fig. 7, 9)

1. Sæt det passende bor i.
2. Hold støvopsamlingshovedet (i) imod en mur (fig. 7).
3. Skub værktøjet for at få borehovedet til at røre ved overfladen (fig. 7).
4. Tryk på længdejusteringsknap (h) øverst på bagglideren og flyt den til den ønskede længde. Udløs knappen.
5. Træk forsigtigt værktøjssamlingen tilbage fra væggen og sørg for, at den fjederbelastede mekanisme ikke udløses.

Tømning af Støvsamleren (fig. 5)

Støvsamleren (c) skal tømmes, lige så snart som ydelsen bemærkes nedsat.

1. Tryk på de to udløsningsknapper (d) på støvsamleren og fjern støvsamleren.
2. Ryst forsigtigt støvsamleren for at fjerne støvet.
3. Skub støvsamleren tilbage på plads, indtil den låser.

VEDLIGEHOOLD

Dit DEWALT støvopsamlingsystem er konstrueret til at arbejde i længere tidsperioder med et minimum af vedligeholdelse. Vedvarende tilfredstillende funktion er afhængig af, om værktøjet plejes korrekt og rengøres regelmæssigt.



ADVARSEL: For at reducere risikoen for personskade skal du slukke for værktøjet og afbryde batteripakken eller strømkilden, inden der foretages justeringer, eller der fjernes/monteres tilbehør eller ekstraudstyr. Start ved et uheld kan medføre skader.



ADVARSEL: Brug kun DEWALT reservedele.

Udskiftning af Støvbørste (fig. 10)



ADVARSEL: Bær godkendte beskyttelsesbriller og godkendt støvmaske ved udførelse af denne procedure.

Støvbørsten slides under brug, og det vil blive nødvendigt at udskifte den.

1. Fjern låsering (t) ved hjælp af en flattang.
2. Udskift støvbørste (j).
3. Sæt låseringen i igen.



Rengøring



ADVARSEL: Blæs støv og snavs ud af hovedhuset med tør luft, lige så snart der samler sig snavs i og omkring luftaftrækket. Bær godkendte beskyttelsesbriller og godkendt støvmaske ved udførelse af denne procedure.



ADVARSEL: Brug aldrig opløsningsmidler eller andre kraftige kemikalier til at rengøre værktøjets ikke-metalliske dele. Disse kemikalier kan svække de materialer, der anvendes i disse dele. Brug en klud, der kun er fugtet med vand og mild sæbe. Lad aldrig væske trænge ind i værktøjet, og nedsænk aldrig nogen del af værktøjet i væske.

Rengøring af Støvsamleren



ADVARSEL: Brug ikke en børste til at rengøre støvsamleren eller filteret.

Under intensiv brug kan støvsamleren blive fyldt op med støv. Se **Tomning af støvsamleren** under **Betjening**.

Når filteret i støvsamleren er slidt, tag opsamlingssystemet med til et autoriseret DEWALT værksted for at få det udskiftet.

VIGTIGT: Støvsamleren skal udskiftes efter 100–120 arbejdsstykker.

Valgfrit Tilbehør



ADVARSEL: Da andet tilbehør end det, som stilles til rådighed af DEWALT, ikke er afprøvet med dette produkt, kan det være farligt at bruge sådant tilbehør med dette værktøj. For at mindske risikoen for personskade, må dette produkt kun anvendes med tilbehør, som anbefales af DEWALT.

Kontakt forhandleren for yderligere oplysninger om korrekt tilbehør.

Miljøbeskyttelse



Særskilt bortskaffelse. Dette produkt må ikke bortskaffes sammen med almindeligt husholdningsaffald.



Hvis du på noget tidspunkt finder det nødvendigt at udskifte dit DEWALT-produkt, eller hvis det ikke længere tjener det tiltænkte formål, må det ikke bortskaffes med almindeligt husholdningsaffald. Sørg for, at dette produkt bortskaffes særskilt.



Særskilt bortskaffelse af brugte produkter og emballage gør det muligt at genbruge materialer og anvende dem på ny. Genanvendelse af genbrugsmaterialer bidrager til at forhindre forurening af miljøet og reducerer behovet for råmaterialer.

Lokale forskrifter muliggør i nogen tilfælde særskilt bortskaffelse af elektriske produkter fra husholdningen, ved kommunale affaldsdepoter eller hos forhandleren i forbindelse med køb af et nyt produkt.

DEWALT har stillet faciliteter til rådighed til indsamling og genbrug af udslidte DEWALT-produkter. For at benytte sig af denne service kan man returnere produktet til et hvilket som helst autoriseret serviceværksted, der modtager det på vore vegne.

DANSK

Du kan finde ud af, hvor det nærmeste autoriserede serviceværksted befinder sig ved at kontakte dit lokale DEWALT-kontor på den adresse, der er angivet i denne manual. Alternativt findes der en liste over autoriserede DEWALT-serviceværksteder og detaljerede oplysninger om vores eftersalgsservice og kontakter på følgende internetadresse:
www.2helpU.com.

GARANTI

DEWALT er sikker på produkternes kvalitet og tilbyder en enestående garanti til professionelle brugere af dette værktøj. Denne garantierklæring er en tilføjelse til dine kontraktmæssige rettigheder som professionel bruger eller dine lovbestemte rettigheder som privat ikke-professionel bruger og påvirker dem på ingen måde. Garantien er gyldig inden for medlemsstaterne af Den Europæiske Union og Det Europæiske Frihandelsområde.

• 30 DAGES RISIKOFRI TILFREDSHEDSGARANTI •

Hvis du ikke er fuldt tilfreds med dit DEWALT-værktøj, kan du returnere det inden for 30 dage, komplet som købt, til den forhandler, hvor værktøjet blev købt og få alle pengene refunderet eller bytte det. Produktet skal have været underlagt almindelig brug og slid, og der skal fremvises gyldig kvittering.

• ET ÅRS GRATIS SERVICEKONTRAKT •

Hvis du har brug for vedligeholdelse eller service til dit DEWALT-værktøj inden for 12 måneder efter købet, gøres dette helt gratis på et autoriseret DEWALT serviceværksted. Købsbeviset skal fremvises. Inkluderer arbejdskraft. Ekskluderer tilbehør og reservedele, medmindre de fejlede under garantiperioden.

• ET ÅRS FULD GARANTI •

Hvis dit DEWALT-produkt bliver defekt på grund af fejlbehæftede materialer eller produktionsfejl inden for 12 måneder fra købsdatoen, garanterer DEWALT gratis udskiftning af alle defekte dele eller gratis udskiftning af enheden efter vores valg, under forudsætning af, at:

- Produktet ikke er blevet misbrugt.
- Produktet har været underlagt almindelig brug og slid.
- Der ikke er forsøgt reparationer af uautoriserede personer.
- Købsbeviset fremvises.
- Produktet returneres komplet med alle originale komponenter.

Hvis du ønsker at foretage en reklamation, skal du kontakte din forhandler eller den nærmeste autoriserede DEWALT-reparatør

i DEWALT-kataloget eller kontakte dit DEWALT-kontor på den adresse, der er angivet i denne brugsvejledning. Der findes en liste over autoriserede DEWALT-serviceværksteder og detaljerede oplysninger om vores eftersalgsservice på følgende internetadresse: **www.2helpU.com**.

STAUBABSAUGSYSTEM D25302DH

Herzlichen Glückwunsch!

Sie haben sich für ein Elektrowerkzeug von DeWALT entschieden. Langjährige Erfahrung, sorgfältige Produktentwicklung und Innovation machen DeWALT zu einem zuverlässigen Partner für professionelle Anwender von Elektrowerkzeugen.

Technische Daten

		D25302DH
Kontakttdruck	N	60
Max. Hub	mm	150
Max. Bohrdurchmesser	mm	16

Definitionen: Sicherheitsrichtlinien

Im Folgenden wird die Relevanz der einzelnen Warnhinweise erklärt. Bitte lesen Sie die Betriebsanleitung und achten Sie auf diese Symbole.



GEFAHR: Weist auf eine unmittelbar drohende gefährliche Situation hin, die, sofern nicht vermieden, **zu tödlichen oder schweren Verletzungen führt.**



WARNUNG: Weist auf eine möglicherweise gefährliche Situation hin, die, sofern nicht vermieden, **zu tödlichen oder schweren Verletzungen führen kann.**



VORSICHT: Weist auf eine möglicherweise gefährliche Situation hin, die, sofern nicht vermieden, **zu leichten oder mittelschweren Verletzungen führen kann.**

HINWEIS: Weist auf ein Verhalten hin, das **nichts mit Verletzungen zu tun hat, aber, wenn es nicht vermieden wird, zu Sachschäden führen kann.**



Weist auf ein Stromschlagrisiko hin.



Weist auf eine Brandgefahr hin.

Sicherheitshinweise



WARNUNG! Beim Gebrauch von Elektrowerkzeugen sind zum Schutz gegen elektrischen Schlag, Verletzungs- und Feuergefahr die nationalen Sicherheitsvorschriften zu beachten.

Lesen Sie das gesamte Handbuch sorgfältig durch, bevor Sie das Vorsatzgerät benutzen. Lesen Sie auch das Handbuch des Elektrogeräts, mit dem Sie dieses Vorsatzgerät verwenden.

BEWAHREN SIE DIESE SICHERHEITSHINWEISE GUT AUF

Allgemeines

1. Halten Sie Ihren Arbeitsbereich in Ordnung.

Unordnung im Arbeitsbereich führt zu Unfallgefahren.

2. Halten Sie Kinder fern.

Sorgen Sie dafür, Kinder das Werkzeug oder Kabel nicht berühren. Kinder unter 16 Jahren müssen beaufsichtigt werden.

3. Benutzen Sie das richtige Werkzeug.

Die bestimmungsgemäße Verwendung ist in dieser Betriebsanleitung beschrieben. Verwenden Sie keine zu schwachen Werkzeuge oder Vorsatzgeräte für schwere Arbeiten. Mit dem richtigen Werkzeug erzielen Sie eine optimale Qualität und gewährleisten Ihre persönliche Sicherheit.



WARNUNG: Das Verwenden anderer als der in dieser Anleitung empfohlenen Vorsatzgeräte und Zubehöerteile oder die Ausführung von Arbeiten mit diesem Elektrowerkzeug, die nicht der bestimmungsgemäßen Verwendung entsprechen, kann zu Unfallgefahren führen.

Zusätzliche Sicherheitshinweise für Staubabsaugsysteme

- Verwenden Sie dieses Vorsatzgerät nicht für Bohranwendungen in Holz, Stahl oder Plastik.
- Verwenden Sie das Vorsatzgerät nicht für Kernbohranwendungen.
- Verwenden Sie das Vorsatzgerät nicht für Meißelanwendungen.
- Verwenden Sie dieses Vorsatzgerät nur mit von DeWALT empfohlenen Elektrogeräten. Weitere Informationen über Elektrogeräte von DeWALT, die mit diesem Vorsatzgerät kompatibel sind, erhalten Sie bei Ihrem Händler. Adressen finden Sie im hinteren Teil dieser Anleitung oder unter www.dewalt.eu.

- Setzen Sie das Werkzeug keiner Nässe aus.
- Dieses Gerät ist kein Spielzeug. Bei der Verwendung in der Nähe von oder durch Kinder ist besondere Vorsicht geboten.
- Verwenden Sie das Gerät nur wie in dieser Betriebsanleitung beschrieben. Verwenden Sie nur vom Hersteller empfohlene Vorsatzgeräte.
- Stecken Sie keine Gegenstände in die Öffnungen. Verwenden Sie das Gerät nicht, wenn Öffnungen blockiert sind; entfernen Sie Staub, Flusen, Haare und alles, was den Luftstrom behindern kann.
- Halten Sie Haare, weite Kleidung, Finger und alle Körperteile von Öffnungen und sich bewegenden Teilen fern.
- Niemals entzündliche oder brennbare Flüssigkeiten, z.B. Benzin, aufsaugen. Nicht in Bereichen verwenden, wo solche Stoffe vorhanden sein können.

Restrisiken

Bei der Verwendung des Staubabsaugsystems bestehen folgende Risiken:

- Verletzungen durch Berühren von beweglichen oder heißen Werkzeugteilen

Trotz Beachtung der geltenden Sicherheitsvorschriften und des Einsatzes von Schutzvorrichtungen können bestimmte Risiken nicht vermieden werden. Diese sind:

- Schwerhörigkeit.
- Quetschungen an den Fingern beim Austausch von Zubehörteilen.
- Gesundheitsgefahren durch Einatmen von Staub bei der Arbeit mit Beton und/oder Mauerwerk.

Markierungen auf dem Staubabsaugsystem

Die folgenden Bildzeichen sind am Gerät sichtbar angebracht:



Vor der Verwendung die Betriebsanleitung lesen.

DATUM CODE POSITION

Der Datumscode, der auch das Herstelljahr enthält, ist in die Oberfläche des Gehäuses eingedruckt, die die Verbindung zwischen Werkzeug und Schmutzbehälter darstellt.

Beispiel:

2014 XX XX

Herstelljahr

Packungsinhalt

Die Packung enthält:

- 1 Staubabsaugsystem:
 - 1 Zusatzhandgriff
 - 1 Staubabsaugkopf/Staubbürste
 - 1 Verlängerung mit Schieber für Tiefenanpassung
 - 1 Saugschlauch
 - 1 Betriebsanleitung
- Prüfen Sie das Gerät, die Teile oder Zubehörteile auf Beschädigungen, die beim Transport entstanden sein könnten.
 - Nehmen Sie sich Zeit, die Betriebsanleitung vor Inbetriebnahme sorgfältig zu lesen.

Beschreibung [Abb. (fig.) 1]



WARNUNG: Nehmen Sie niemals Änderungen am Elektrowerkzeug oder seinen Teilen vor. Dies könnte zu Schäden oder Verletzungen führen.

- a. Absaugerbasis
- b. Taste zum Lösen der Basis
- c. Staubbeutel
- d. Taste zum Lösen des Staubbeutels
- e. Saugschlauch
- f. Verlängerung
- g. Taste Tiefeneinstellung
- h. Taste Längeneinstellung
- i. Absaugkopf
- j. Staubbürste
- k. Zusatzhandgriff

BESTIMMUNGSGEMÄSSE VERWENDUNG

Das Staubabsaug-Verlängerungssystem D25302DH wurde zum Absaugen von Staub bei professionellen Hammerbohrungen in Mauerwerk oder Beton entwickelt, wobei massive Bohrspitzen am Elektrogerät befestigt sind. Verwenden Sie das Gerät NICHT für Bohranwendungen in Kunststoff, Holz oder Metall.

Dieses Staubabsaugsystem passt zu den DEWALT 28 V und 36 V SDS Plus® Akkühämmern. Weitere Informationen über Elektrowerkzeuge von DEWALT, die mit diesem Vorsatzgerät kompatibel sind, erhalten Sie bei Ihrem Händler, Adressen finden Sie im hinteren Teil dieser Anleitung oder unter **www.dewalt.eu**.

DEUTSCH

NICHT VERWENDEN in nasser Umgebung oder in der Nähe von entflammaren Flüssigkeiten oder Gasen.

Das Staubabsaug-Verlängerungssystem ist ein Vorsatzgerät zur Verwendung mit professionellen Elektrogeräten.

LASSEN SIE NICHT ZU, dass Kinder in Kontakt mit dem Gerät kommen. Wenn unerfahrene Personen dieses Gerät verwenden, sind diese zu beaufsichtigen.

Elektrische Sicherheit

Der Elektromotor wurde für eine einzige Spannung konstruiert. Überprüfen Sie immer, dass die Spannung des Akkus der Spannung auf dem Typenschild entspricht. Überprüfen Sie auch, dass die Spannung des Ladegeräts der Ihres Stromnetzes entspricht.



Ihr DEWALT-Ladegerät ist gemäß EN 60335 doppelt isoliert. Es muss deshalb nicht geerdet werden.

Wenn das Stromversorgungskabel beschädigt ist, muss es durch ein speziell ausgestattetes Kabel ersetzt werden, dass bei der DEWALT-Kundendienststelle erhältlich ist.

ZUSAMMENBAUEN UND EINSTELLEN



WARNUNG: Um die Gefahr schwerer Verletzungen zu mindern, schalten Sie das Gerät aus und entfernen Sie das Akku oder trennen Sie es vom Netz, bevor Sie Einstellungen vornehmen oder Anbaugeräte oder Zubehör anbringen oder entfernen.

Ungewolltes Anlaufen kann Verletzungen verursachen.

Anbringen und Entfernen des Staubabsaugsystems



WARNUNG: Um die Gefahr von Verletzungen zu mindern, betreiben Sie das Gerät **IMMER mit korrekt und fest montiertem Zusatzhandgriff. Bei Nichtbeachtung kann der Zusatzhandgriff während des Betriebs abrutschen und der Bediener kann die Kontrolle über das Gerät verlieren.**

ANBRINGEN DES STAUBABSUGSYSTEMS (ABB. 1–4, 6)

1. Entfernen Sie Bohrspitze, Zusatzhandgriff und die Stange für die Tiefeneinstellung, falls am Werkzeug angebracht.

2. Bringen Sie den mitgelieferten Zusatzhandgriff (k) an, richten Sie das Ende der Verlängerung (m) an der Öffnung des Zusatzhandgriffs (n) aus. Drücken Sie die Verlängerung hinein, bis die Federtaste (o) die Verlängerung einrasten lässt.
3. Richten Sie die Rippen (p) der Absaugerbasis an den Nuten (q) an den Seiten des Werkzeugs aus und schieben Sie das Werkzeug auf die Absaugerbasis, bis es einrastet. Die Schlitz (s) der Werkzeugbasis richten sich an den elektrischen Anschlüssen (r) in der Absaugerbasis aus.
4. Stecken Sie den Saugschlauch (e) wie in Abbildung 6 in die Verlängerung und die Absaugerbasis.

ENTFERNEN DES SYSTEMS

Drücken Sie zum Entfernen des Staubabsaugsystems auf die beiden Lösetasten an der Absaugerbasis (b) und ziehen Sie das Staubabsaugsystem ab.

BETRIEB



WARNUNG: Um die Gefahr schwerer Verletzungen zu mindern, schalten Sie das Gerät aus und entfernen Sie das Akku oder trennen Sie es vom Netz, bevor Sie Einstellungen vornehmen oder Anbaugeräte oder Zubehör anbringen oder entfernen. Ungewolltes Anlaufen kann Verletzungen verursachen.



WARNUNG: Beachten Sie immer die Sicherheitsanweisungen und die geltenden Vorschriften.



WARNUNG: Lesen Sie vor der Inbetriebnahme des Werkzeugs die Betriebsanleitung Ihres Gerätes.

Ein- und Ausschalten

Das Absaugsystem startet automatisch, sobald das Werkzeug eingeschaltet wird.

ELEKTRONISCHE ABSCHALTVERZÖGERUNG

Das Absaugsystem läuft nach dem Abschalten des Werkzeugs noch ein paar Sekunden, um die restlichen Staubteilchen im Inneren zu entfernen und den Staub im Staubbeutel zu sammeln.

Einstellen der Bohrtiefe (Abb. 8)

Drücken Sie die Taste zur Tiefeneinstellung (g) oben auf dem vorderen Schieber und bringen Sie sie in die gewünschte Bohrtiefe. Lassen Sie die Taste los.

Einstellen der Bohrlänge (Abb. 7, 9)

1. Setzen Sie die richtige Bohrspitze ein.
2. Richten Sie die Spitze des Staubabsaugers (i) gegen eine Wand (Abb. 7).
3. Drücken Sie das Werkzeug mit der Bohrspitze gegen die Wandfläche (Abb. 7).
4. Drücken Sie die Taste zur Längeneinstellung (h) oben auf dem hinteren Schieber und bringen Sie sie in die gewünschte Bohrtiefe. Lassen Sie die Taste los.
5. Ziehen Sie das gesamte Werkzeug vorsichtig von der Wand und achten Sie dabei darauf, dass sich der Federmechanismus nicht löst.

Leeren des Staubbeutels (Abb. 5)

Der Staubbeutel (c) muss geleert werden, sobald die Saugleistung merklich nachlässt.

1. Drücken Sie zum Entfernen des Staubbeutels die beiden Lösetasten (d) und entfernen Sie den Staubbeutel.
2. Schütteln Sie den Staubbeutel vorsichtig aus, um den Staub darin zu entfernen.
3. Schieben Sie den Staubbeutel wieder an seine Position, bis er einrastet.

WARTUNG

Ihr DEWALT Staubabsaugsystem wurde für langfristigen Betrieb mit minimalem Wartungsaufwand konstruiert. Ein kontinuierlicher, zufriedenstellender Betrieb hängt von der richtigen Pflege des Gerätes und seiner regelmäßigen Reinigung ab.



WARNUNG: Um die Gefahr schwerer Verletzungen zu mindern, schalten Sie das Gerät aus und entfernen Sie das Akku oder trennen Sie es vom Netz, bevor Sie Einstellungen vornehmen oder Anbaugeräte oder Zubehör anbringen oder entfernen.

Ungewolltes Anlaufen kann Verletzungen verursachen.



WARNUNG: Verwenden Sie nur Ersatzteile von DEWALT.

Austauschen der Staubbürste (Abb. 10)



WARNUNG: Tragen Sie bei diesen Arbeiten zugelassenen Augenschutz und eine zugelassene Staubmaske.

Die Staubbürste nutzt sich bei der Verwendung ab und muss ausgetauscht werden.

1. Entfernen Sie den Sicherungsring (t) mit Hilfe einer Sicherungsringzange.
2. Tauschen Sie die Staubbürste aus (j).
3. Bringen Sie den Sicherungsring wieder an.



Reinigung



WARNUNG: Blasen Sie mit Trockenluft immer dann Schmutz und Staub aus dem Hauptgehäuse, wenn sich Schmutz sichtbar in und um die Lüftungsschlitze ansammelt. Tragen Sie bei diesen Arbeiten zugelassenen Augenschutz und eine zugelassene Staubmaske.



WARNUNG: Verwenden Sie niemals Lösungsmittel oder andere scharfe Chemikalien für die Reinigung der nicht-metallischen Teile des Gerätes. Diese Chemikalien können das in diesen Teilen verwendete Material aufweichen. Verwenden Sie ein nur mit Wasser und einer milden Seife befeuchtetes Tuch. Achten Sie darauf, dass niemals Flüssigkeiten in das Gerät eindringen. Tauchen Sie niemals irgendein Teil des Gerätes in eine Flüssigkeit.

Reinigen des Staubbeutels



WARNUNG: Reinigen Sie den Staubbeutel oder -filter nicht mit einer Bürste.

Bei intensiver Nutzung verstopft der Staubbeutel durch den Staub. Siehe **Leeren des Staubbeutels** unter **Betrieb**.

Wenn der Filter im Staubbeutel verschlissen ist, bringen Sie das Staubabsaugsystem zum Austausch zu einem autorisierten DEWALT Kundendienststelle.

WICHTIG: Der Staubbeutel muss nach jeweils 100–120 Einsatzzyklen ausgetauscht werden.

Optionales Zubehör



WARNUNG: Da Zubehör, das nicht von DEWALT angeboten wird, nicht mit diesem Produkt geprüft worden ist, kann die Verwendung von solchem Zubehör an diesem Gerät gefährlich sein. Um das Verletzungsrisiko zu

DEUTSCH

mindern, sollte mit diesem Produkt nur von DEWALT empfohlenes Zubehör verwendet werden.

Fragen Sie Ihren Händler nach weiteren Informationen zu geeignetem Zubehör.

Umweltschutz



Abfalltrennung. Dieses Produkt darf nicht mit normalem Haushaltsabfall entsorgt werden.

Wenn Sie eines Tages feststellen, dass Ihr DEWALT-Produkt ersetzt werden muss oder Sie es nicht mehr benötigen, entsorgen Sie es nicht mit dem normalen Haushaltsabfall. Führen Sie dieses Produkt der Abfalltrennung zu.



Die separate Entsorgung von Gebrauchtprodukten und Verpackungen ermöglicht das Recycling und die Wiederverwendung der Stoffe. Die Wiederverwendung von Recyclingstoffen hilft, Umweltverschmutzung zu vermeiden und mindert die Nachfrage nach Rohstoffen.

Lokale Vorschriften regeln möglicherweise die getrennte Entsorgung von Elektroprodukten und Haushaltsabfall an kommunalen Entsorgungsstellen oder beim Einzelhändler, wenn Sie ein neues Produkt kaufen.

DEWALT stellt Möglichkeiten für die Sammlung und das Recycling von DEWALT-Produkten nach Ablauf des Nutzungszeitraums zur Verfügung. Um diesen Service zu nutzen, bringen Sie bitte Ihr Produkt zu einer beliebigen autorisierten Kundendienstwerkstatt, die es in unserem Auftrag sammeln.

Die nächstgelegene autorisierte Kundendienststelle erfahren Sie bei Ihrem örtlichen DEWALT-Geschäftsstelle unter der in dieser Betriebsanleitung angegebenen Adresse. Alternativ erhalten Sie eine Liste der autorisierten DEWALT-Kundendienstwerkstätten und vollständige Informationen über unseren Kundendienst im Internet unter: www.2helpU.com.

GARANTIE

DEWALT vertraut in die Qualität seiner Produkte und bietet den professionellen Anwendern des Produktes eine herausragende Garantie. Diese Garantieerklärung gilt als Ergänzung und unbeschadet Ihrer Rechte aus dem Vertrag als professioneller Anwender oder Ihrer gesetzlichen Ansprüche als privater, nicht-professioneller Anwender. Diese Garantie gilt innerhalb der Staatsgebiete der Mitgliedstaaten der Europäischen Union und der Europäischen Freihandelszone.

• 30 TAGE ZUFRIEDENHEITSGARANTIE OHNE RISIKO •

Wenn Sie mit der Leistung Ihres DEWALT-Gerätes nicht vollständig zufrieden sind, geben Sie es einfach innerhalb von 30 Tagen komplett im Originallieferumfang, so wie gekauft, an den Händler zurück, um eine vollständige Erstattung oder ein Austauschgerät zu erhalten. Das Produkt darf normalem Verschleiß ausgesetzt sein. Der Kaufbeleg ist vorzulegen.

• EIN JAHR KOSTENLOSE INSPEKTION •

Innerhalb der ersten 12 Monate ab Kauf werden Wartungs- und Kundendienstleistungen für Ihr DEWALT-Gerät kostenlos durch eine autorisierte DEWALT-Kundendienstwerkstatt ausgeführt. Der Kaufbeleg muss vorgelegt werden. Gilt einschließlich Arbeitskosten. Gilt nicht für Zubehör und Ersatzteile, sofern es sich nicht um einen Garantiefall handelt.

• EIN JAHR VOLLSTÄNDIGE GARANTIE •

Wenn Ihr DEWALT-Produkt wegen Material- oder Produktionsmängeln innerhalb von 12 Monaten ab Kauf einen Fehler aufweist, garantiert DEWALT den kostenlosen Austausch aller fehlerhaften Teile oder, nach unserer Wahl, die kostenlose Wandlung des Gerätes unter den folgenden Bedingungen:

- Das Produkt wurde nicht unsachgemäß behandelt.
- Das Produkt war normalem Verschleiß ausgesetzt.
- Es wurden keine Reparaturversuche durch nicht autorisierte Personen vorgenommen.
- Der Kaufbeleg wird vorgelegt.
- Das Produkt wird vollständig im Originallieferumfang zurückgegeben.

Wenn Sie einen Anspruch gelten machen möchten, setzen Sie sich mit Ihrem Händler in Verbindung oder finden Sie die nächste DEWALT-Kundendienstwerkstatt im DEWALT-Katalog oder setzen Sie sich mit der DEWALT-Geschäftsstelle unter der in dieser Betriebsanleitung angegebenen Adresse in Verbindung. Eine Liste der autorisierten DEWALT-Kundendienstwerkstätten und vollständige Informationen über unseren Kundendienst finden Sie im Internet unter: www.2helpU.com.

DUST EXTRACTION SYSTEM

D25302DH

Congratulations!

You have chosen a DEWALT tool. Years of experience, thorough product development and innovation make DEWALT one of the most reliable partners for professional power tool users.

Technical Data

		D25302DH
Contact pressure	N	60
Max. stroke	mm	150
Max. drill diameter	mm	16

Definitions: Safety Guidelines

The definitions below describe the level of severity for each signal word. Please read the manual and pay attention to these symbols.



DANGER: Indicates an imminently hazardous situation which, if not avoided, **will result in death or serious injury.**



WARNING: Indicates a potentially hazardous situation which, if not avoided, **could result in death or serious injury.**



CAUTION: Indicates a potentially hazardous situation which, if not avoided, **may result in minor or moderate injury.**

NOTICE: Indicates a practice **not related to personal injury** which, if not avoided, **may result in property damage.**



Denotes risk of electric shock.



Denotes risk of fire.

Safety Instructions



WARNING! Always observe safety regulations applicable in your country to reduce the risk of fire, electric shock and personal injury.

Read all of this manual carefully before operating the attachment. Also refer to the manual of any power tool that will be used with this attachment.

SAVE THIS MANUAL FOR FUTURE REFERENCE

General Safety Rules

1. Keep work area clear.

Cluttered areas and benches invite injuries.

2. Keep children away.

Do not let children come into contact with the tool or extension cord. Supervision is required for those under 16 years of age.

3. Use appropriate tool.

The intended use is described in this instruction manual. Do not force small tools or attachments to do the job of a heavy-duty tool. The tool will do the job better and safer at the rate for which it was intended.



WARNING: The use of any accessory or attachment or performance of any operation with this tool, other than those recommended in this instruction manual may present a risk of personal injury.

Additional Specific Safety Rules for Dust Extraction Systems

- Do not use the attachment for drilling applications in wood, steel or plastic.
- Do not use the attachment in core drilling applications.
- Do not use the attachment for chiselling applications.
- Use only power tools recommended by DEWALT with this attachment. For more information about DEWALT power tools compatible with this attachment, please contact your local dealer, refer to the addresses at the back of the manual or visit www.dewalt.eu.
- Do not use the tool in damp or wet conditions.
- Do not allow to be used as a toy. Close attention is necessary when used by or near children.
- Use only as described in this manual. Use only manufacturer's recommended attachments.
- Do not put any object into openings. Do not use with any opening blocked; keep free of dust, lint, hair and anything that may reduce air flow.
- Keep hair, loose clothing, fingers and all parts of body away from openings and moving parts.

- Do not use to pick up flammable or combustible liquids, such as gasoline, or use in areas where they may be present.

Residual Risks

The following risks are inherent to the use of the dust extraction system:

- injuries caused by touching the rotating parts or hot parts of the tool

In spite of the application of the relevant safety regulations and the implementation of safety devices, certain residual risks cannot be avoided. These are:

- Impairment of hearing.
- Risk of squeezing fingers when changing the accessory.
- Health hazards caused by breathing dust developed when working in concrete and/or masonry.

Markings on Dust Extraction System

The following pictograms are shown on the tool:



Read instruction manual before use.

DATE CODE POSITION

The Date Code, which also includes year of manufacture, is printed into the housing surface that forms the mounting joint between tool and dust box.

Example:

2014 XX XX

Year of Manufacture

Package Contents

The package contains:

- 1 Dust extraction system:
 - 1 Side handle
 - 1 Dust extraction head/dust brush
 - 1 Telescope with depth adjustment slide
 - 1 Dust hose
 - 1 Instruction manual
- Check for damage to the tool, parts or accessories which may have occurred during transport.
 - Take the time to thoroughly read and understand this manual prior to operation.

Description (fig. 1)



WARNING: Never modify the power tool or any part of it. Damage or personal injury could result.

- Extractor base
- Base release button
- Dust collector
- Dust collector release button
- Dust hose
- Telescope
- Depth adjustment button
- Length adjustment button
- Dust extraction head
- Dust brush
- Side handle

INTENDED USE

Your dust extraction system D25302DH has been designed for the extraction of dust in professional hammerdrilling in masonry or concrete, and with solid drill bits mounted to the power tool. DO NOT use for drilling plastic, wood or metal.

This dust extraction system will fit DEWALT 28V and 36V cordless SDS Plus® hammers. For more information about DEWALT power tools compatible with this attachment, please contact your local dealer, refer to the addresses at the back of the manual or visit www.dewalt.eu.

DO NOT use under wet conditions or in presence of flammable liquids or gases.

The dust extraction system is an attachment for use with professional power tools.

DO NOT let children come into contact with the tool. Supervision is required when inexperienced operators use this tool.

Electrical Safety

The electric motor has been designed for one voltage only. Always check that the battery pack voltage corresponds to the voltage on the rating plate. Also make sure that the voltage of your charger corresponds to that of your mains.



Your DEWALT charger is double insulated in accordance with EN 60335; therefore no earth wire is required.

If the supply cord is damaged, it must be replaced by a specially prepared cord available through the DEWALT service organization.

ASSEMBLY AND ADJUSTMENTS



WARNING: To reduce the risk of serious personal injury, turn tool off and disconnect battery pack or power source before making any adjustments or removing/installing attachments or accessories. An accidental start-up can cause injury.

Attaching and Removing the Dust Extraction System



WARNING: To reduce the risk of personal injury, **ALWAYS** operate the tool with the side handle properly installed and securely tightened. Failure to do so may result in the side handle slipping during tool operation and subsequent loss of control.

TO ATTACH THE DUST EXTRACTION SYSTEM (FIG. 1–4, 6)

1. Remove the drill bit, side handle and the depth adjustment rod, if attached to the tool.
2. Attach supplied side handle (k), align telescope end (m) with the side handle opening (n). Push the telescope in until the spring-loaded button (o) locks the telescope into place.
3. Align the ribs (p) of the extractor base with the grooves (q) on the sides of the tool and slide the tool onto the extractor base until it locks into place. The slots (s) in the base of the tool will align with the electrical connectors (r) in the extractor base.
4. Insert the dust hose (e) into the telescope and the extractor base as shown in figure 6.

TO REMOVE THE SYSTEM

To remove the dust extraction system, press the two extractor base release buttons (b) and pull the dust extraction system off.

OPERATION



WARNING: To reduce the risk of serious personal injury, turn tool off and disconnect battery pack or power source before making any adjustments or removing/installing attachments or accessories. An accidental start-up can cause injury.



WARNING: Always observe the safety instructions and applicable regulations.



WARNING: Always read and operate the tool as instructed in the tool instruction manual.

Switching On and Off

The extraction system automatically starts when the tool is turned on.

ELECTRONIC SWITCH-OFF DELAY

After turning the tool off, the extraction system will run for a few seconds longer to vacuum the remaining dust particles in the internal parts and collect the dust in the dust collector.

Setting the Drilling Depth (fig. 8)

Press the depth adjustment button (g) on top of the front slider and move it to the desired drilling depth. Release the button.

Adjusting the Drill Length (fig. 7, 9)

1. Insert the appropriate drill bit.
2. Hold the dust extraction head (i) against a wall (fig. 7).
3. Push the tool to make the drill bit touch the surface (fig. 7).
4. Press the length adjustment button (h) on top of the back slider and move it to the desired length. Release the button.
5. Gently withdraw the tool assembly from the wall, taking care that the spring-loaded mechanism does not release.

Emptying the Dust Collector (fig. 5)

The dust collector (c) should be emptied as soon as the performance has noticeably decreased.

1. Press the two dust collector release buttons (d) and remove the dust collector.
2. Gently shake the dust collector to remove the dust.
3. Slide the dust collector back in place until it locks.

MAINTENANCE

Your DEWALT dust extraction system has been designed to operate over a long period of time with a minimum of maintenance. Continuous satisfactory operation depends upon proper care and regular cleaning.



WARNING: To reduce the risk of serious personal injury, turn tool off and disconnect battery pack or power source before making any adjustments or removing/installing attachments or accessories. An accidental start-up can cause injury.



WARNING: Use only DEWALT replacement parts.

Replacing the Dust Brush (fig. 10)



WARNING: Wear approved eye protection and approved dust mask when performing this procedure.

The dust brush will wear during use and will need to be replaced.

1. Remove the circlip (t) using a pair of circlip pliers.
2. Replace the dust brush (j).
3. Refit the circlip.



Cleaning



WARNING: Blow dirt and dust out of the main housing with dry air as often as dirt is seen collecting in and around the air vents. Wear approved eye protection and approved dust mask when performing this procedure.



WARNING: Never use solvents or other harsh chemicals for cleaning the non-metallic parts of the tool. These chemicals may weaken the materials used in these parts. Use a cloth dampened only with water and mild soap. Never let any liquid get inside the tool; never immerse any part of the tool into a liquid.

Cleaning the Dust Collector



WARNING: Do not use a brush to clean the dust collector or filter.

During intensive use the dust collector becomes clogged with dust. Refer to **Emptying the Dust Collector** under **Operation**.

When the filter in the dust collector is worn take the extraction system to an authorised DEWALT repair agent to replace it.

IMPORTANT: The dust collector should be replaced after every 100–120 cycles of use.

Optional Accessories



WARNING: Since accessories, other than those offered by DEWALT, have not been tested with this product, use of such accessories with this tool could

be hazardous. To reduce the risk of injury, only DEWALT, recommended accessories should be used with this product.

Consult your dealer for further information on the appropriate accessories.

Protecting the Environment



Separate collection. This product must not be disposed of with normal household waste.

Should you find one day that your DEWALT product needs replacement, or if it is of no further use to you, do not dispose of it with household waste. Make this product available for separate collection.



Separate collection of used products and packaging allows materials to be recycled and used again. Re-use of recycled materials helps prevent environmental pollution and reduces the demand for raw materials.

Local regulations may provide for separate collection of electrical products from the household, at municipal waste sites or by the retailer when you purchase a new product.

DEWALT provides a facility for the collection and recycling of DEWALT products once they have reached the end of their working life. To take advantage of this service please return your product to any authorised repair agent who will collect them on our behalf.

You can check the location of your nearest authorised repair agent by contacting your local DEWALT office at the address indicated in this manual. Alternatively, a list of authorised DEWALT repair agents and full details of our after-sales service and contacts are available on the Internet at: **www.2helpU.com**.

GUARANTEE

DEWALT is confident of the quality of its products and offers an outstanding guarantee for professional users of the product. This guarantee statement is in addition to and in no way prejudices your contractual rights as a professional user or your statutory rights as a private non-professional user. The guarantee is valid within the territories of the Member States of the European Union and the European Free Trade Area.

**• 30 DAY NO RISK
SATISFACTION GUARANTEE •**

If you are not completely satisfied with the performance of your DEWALT tool, simply return it within 30 days, complete with all original components, as purchased, to the point of purchase, for a full refund or exchange. The product must have been subject to fair wear and tear and proof of purchase must be produced.

• ONE YEAR FREE SERVICE CONTRACT •

If you need maintenance or service for your DEWALT tool, in the 12 months following purchase, it will be undertaken free of charge at an authorised DEWALT repair agent. Proof of purchase must be produced. Includes labour. Excludes accessories and spare parts unless failed under warranty.

• ONE YEAR FULL WARRANTY •

If your DEWALT product becomes defective due to faulty materials or workmanship within 12 months from the date of purchase, DEWALT guarantees to replace all defective parts free of charge or – at our discretion – replace the unit free of charge provided that:

- The product has not been misused;
- The product has been subject to fair wear and tear;
- Repairs have not been attempted by unauthorised persons;
- Proof of purchase is produced;
- The product is returned complete with all original components.

If you wish to make a claim, contact your seller or check the location of your nearest authorised DEWALT repair agent in the DEWALT catalogue or contact your DEWALT office at the address indicated in this manual. A list of authorised DEWALT repair agents and full details of our after-sales service is available on the Internet at: **www.2helpU.com**.

SISTEMA DE EXTRACCIÓN DE POLVO D25302DH

¡Enhorabuena!

Usted ha optado por una herramienta DEWALT. Años de experiencia, innovación y un exhaustivo desarrollo de productos hacen que DEWALT sea una de las empresas más fiables para los usuarios de herramientas eléctricas profesionales.

Datos Técnicos

	D25302DH	
Presión de contacto	N	60
Carrera máx.	mm	150
Diámetro máx. del taladro	mm	16

Definiciones: Pautas de Seguridad

Las definiciones que figuran a continuación describen el grado de intensidad correspondiente a cada término de alarma. Lea el manual y preste atención a estos símbolos.



PELIGRO: Indica una situación peligrosa inminente que, de no evitarse, ocasionará la **muerte** o una **lesión grave**.



ADVERTENCIA: Indica una situación potencialmente peligrosa que, de no evitarse, **podría** ocasionar la **muerte** o una **lesión grave**.



ATENCIÓN: Indica una situación potencialmente peligrosa que, de no evitarse, **puede** ocasionar una **lesión de poca o modera gravedad**.

AVISO: Indica una práctica **no relacionada con las lesiones personales** que, de no evitarse, **puede** ocasionar **daños materiales**.



Indica riesgo de descarga eléctrica.



Indica riesgo de incendio.

Instrucciones de Seguridad



ADVERTENCIA: Observe siempre las normas de seguridad en vigor en su país, a fin de reducir el riesgo de incendio, descarga eléctrica y lesiones personales.

Lea atentamente este manual en su totalidad antes de utilizar el acoplamiento. Además, consulte el manual de instrucciones de la máquina que se utilizará con este acoplamiento.

GUARDE ESTE MANUAL PARA CONSULTAS POSTERIORES

Instrucciones Generales de Seguridad

1. Mantenga limpia el área de trabajo.

Un área o un banco de trabajo en desorden aumentan el riesgo de accidentes.

2. Mantenga alejados a los niños.

No permita que los niños toquen la herramienta o el cable de prolongación. En caso de uso por menores de 16 años, se requiere supervisión.

3. Utilice la herramienta apropiada.

En este manual se indica el uso previsto. No utilice herramientas o dispositivos acoplables de baja potencia para ejecutar trabajos pesados. La herramienta funcionará mejor y en modo más seguro si se utiliza a la velocidad prevista.



ADVERTENCIA: El uso de accesorios o acoplamientos o la realización de cualquier operación con esta herramienta que sean distintos de los recomendados en este manual de instrucciones pueden dar lugar a lesiones personales.

Instrucciones de Seguridad Adicionales para Sistemas de Extracción de Polvo

- No utilice el acoplamiento para taladrar madera, acero o plástico.
- No utilice el acoplamiento para aplicaciones de broca hueca.
- No utilice el acoplamiento para aplicaciones de cincelado.
- Con este acoplamiento deberá usar solo las herramientas recomendadas por DEWALT. Para más información sobre las herramientas DEWALT compatibles con este acoplamiento, contacte con su distribuidor local –consulte las direcciones en el dorso del manual– o visite el sitio www.dewalt.eu.

ESPAÑOL

- No utilice la herramienta en ambientes húmedos o mojados.
- No permita que la herramienta sea usada como juguete. Se deberá prestar especial atención cuando la herramienta sea usada por niños o cuando estos se encuentran cerca mientras se utiliza.
- Utilice la herramienta únicamente como se describe en este manual. Utilice solo los accesorios recomendados por el fabricante.
- No introduzca ningún objeto en los orificios. No utilice si cualquiera de los orificios está bloqueado; mantenga libre de polvo, pelusa, pelos o cualquier otro elemento que pueda reducir el flujo de aire.
- Mantenga el cabello, la ropa suelta, los dedos y todas las partes del cuerpo alejadas de los orificios y de las partes móviles.
- No utilice la herramienta para recoger líquidos inflamables o combustibles, como por ejemplo gasolina, o en lugares donde se hallen dichas sustancias.

Riesgos Residuales

Los siguientes riesgos pueden derivarse del uso del sistema de extracción de polvo:

- lesiones causadas al tocar las piezas giratorias o las piezas calientes de la herramienta.

A pesar del cumplimiento de las normas de seguridad pertinentes y del uso de dispositivos de seguridad, existen determinados riesgos residuales que no pueden evitarse. Los riesgos son los siguientes:

- Deterioro auditivo.
- Riesgo de aplastamiento de los dedos al cambiar el accesorio.
- Riesgos para la salud causados al respirar el polvo que se produce cuando se trabaja con hormigón o mampostería.

Marcas en el Sistema de Extracción de Polvo

En la herramienta se muestran los siguientes pictogramas:



Antes de usarse, lea el manual de instrucciones.

POSICIÓN DEL CÓDIGO DE FECHA

El código de fecha, que incluye también el año de fabricación, está impreso en la superficie del

alojamiento que forma la unión de montaje de la herramienta y la caja de polvo.

Ejemplo:

2014 XX XX

Año de fabricación

Contenido del Embalaje

El embalaje contiene:

- 1 Sistema de extracción de polvo:
 - 1 Empuñadura lateral
 - 1 Cabezal de extracción de polvo/escobilla para polvo
 - 1 Tubo telescópico con corredera para ajuste de profundidad
 - 1 Manguera para el polvo
 - 1 Manual de instrucciones
- Compruebe si la herramienta, piezas o accesorios han sufrido algún desperfecto durante el transporte.
 - Tómese el tiempo necesario para leer detenidamente y comprender este manual antes de utilizar la herramienta.

Descripción (fig. 1)



ADVERTENCIA: Jamás altere la herramienta eléctrica ni ninguna de sus piezas. Podrían producirse lesiones personales o daños.

- a. Base del extractor
- b. Botón de desenganche de la base
- c. Colector de polvo
- d. Botón de desenganche del colector de polvo
- e. Manguera para el polvo
- f. Tubo telescópico
- g. Botón de ajuste de profundidad
- h. Botón de ajuste de longitud
- i. Cabezal de extracción de polvo
- j. Escobilla para el polvo
- k. Empuñadura lateral

USO PREVISTO

El sistema de extracción de polvo D25302DH ha sido diseñado para la extracción de polvo del taladrado de percusión profesional de mampostería u hormigón, con brocas sólidas montadas en la herramienta. NO utilice este sistema para taladrar plástico, madera o metal.

Este sistema de extracción de polvo se adapta a los martillos inalámbricos de 28V y 36V de DEWALT SDS Plus®. Para más información sobre las herramientas DEWALT compatibles con este acoplamiento, contacte con su distribuidor local –consulte las direcciones en el dorso del manual– o visite el [sitio www.dewalt.eu](http://www.dewalt.eu).

NO debe usarse en condiciones húmedas ni en presencia de líquidos o gases inflamables.

El sistema de extracción de polvo es un acoplamiento para usar con herramientas profesionales.

NO permita que los niños toquen la herramienta. El uso por parte de operadores inexpertos requiere supervisión.

Seguridad Eléctrica

El motor eléctrico está concebido para un solo voltaje. Compruebe siempre que el voltaje del paquete de baterías corresponda al indicado en la placa de características. Asegúrese también de que el voltaje del cargador corresponda al de la red eléctrica.



El cargador DEWALT tiene doble aislamiento, conforme a la norma EN 60335; por lo tanto no requiere cable de tierra.

Si el cable suministrado está dañado, deberá sustituirse con el cable especialmente preparado que se puede conseguir en la organización de servicio de DEWALT.

ENSAMBLAJE Y AJUSTES



ADVERTENCIA: Para disminuir el riesgo de lesiones personales graves, apague la herramienta y desconéctela del paquete de baterías o de la fuente de alimentación antes de realizar ajuste alguno o de poner o quitar acoplamientos o accesorios. El encendido accidental puede causar lesiones.

Colocar y Extraer el Sistema de Extracción de Polvo



ADVERTENCIA: Para reducir el riesgo de lesiones personales, utilice **SIEMPRE** la herramienta con la empuñadura lateral correctamente instalada y bien apretada. En caso contrario, la empuñadura lateral podría

deslizarse durante el uso, con la consiguiente pérdida de control de la herramienta.

PARA COLOCAR EL SISTEMA DE EXTRACCIÓN DE POLVO (FIG. 1–4, 6)

1. Quite la broca, la empuñadura lateral y la varilla de ajuste de profundidad, si están montadas en la herramienta.
2. Coloque la empuñadura lateral suministrada (k), alinee el extremo del tubo telescópico (m) con el orificio de la empuñadura lateral (n). Empuje el tubo hacia dentro hasta que el botón de muelle (o) deje bloqueado el tubo telescópico en su lugar.
3. Alinee los bordes (p) de la base del extractor con las acanaladuras (q) laterales de la herramienta y haga deslizar la herramienta por la base del extractor hasta que quede bloqueada en su sitio. Las ranuras (s) de la base de la herramienta se alinearán con los conectores eléctricos (r) en la base del extractor.
4. Inserte la manguera de polvo (e) en el tubo telescópico y la base del extractor como se muestra en la figura 6.

PARA EXTRAER EL SISTEMA

Para extraer el sistema de extracción de polvo, apriete los dos botones de desenganche de la base (b) y saque el sistema de extracción de polvo.

FUNCIONAMIENTO



ADVERTENCIA: Para disminuir el riesgo de lesiones personales graves, apague la herramienta y desconéctela del paquete de baterías o de la fuente de alimentación antes de realizar ajuste alguno o de poner o quitar accoplamientos o accesorios. El encendido accidental puede causar lesiones.



ADVERTENCIA: Respete siempre las instrucciones de seguridad y las normas aplicables.



ADVERTENCIA: Lea el manual de instrucciones de la herramienta y siga las instrucciones cuando utilice la herramienta.

Encendido y Apagado

El sistema de extracción se pone en marcha automáticamente cuando se enciende la herramienta.

RETARDO DEL APAGADO ELECTRÓNICO

Después de apagar el herramienta, el sistema de extracción sigue funcionando por unos segundos para aspirar las partículas de polvo restantes de las piezas internas y recoger el polvo en el colector de polvo.

Fijación de la Profundidad de Perforación (fig. 8)

Apriete el botón de ajuste de profundidad (g) que se halla en la parte superior de la corredera delantera y desplácelo hasta la profundidad de perforación deseada. Suelte el botón.

Ajuste de la Profundidad de Perforación (fig. 7, 9)

1. Inserte la broca que corresponda.
2. Apoye el cabezal de extracción de polvo (i) contra una pared (fig. 7).
3. Empuje la herramienta hasta que la broca toque la superficie (fig. 7).
4. Apriete el botón de ajuste de longitud (h) que se halla en la parte superior de la corredera trasera y desplácelo hasta la longitud deseada. Suelte el botón.
5. Aleje delicadamente la herramienta ensamblada de la pared teniendo cuidado de que no se suelte el mecanismo de muelle.

Vaciado del Colector de Polvo (fig. 5)

El colector de polvo (c) deberá vaciarse apenas se note un menor rendimiento.

1. Apriete los dos botones de desenganche del colector de polvo (d) y saque el colector de polvo.
2. Sacuda ligeramente el colector para quitar el polvo.
3. Vuelva a hacer deslizar el colector hasta que quede bloqueado.

MANTENIMIENTO

El sistema de extracción de polvo DEWALT ha sido diseñado para funcionar por largos periodos con un mantenimiento mínimo. Que siga funcionando satisfactoriamente depende del buen cuidado de la herramienta y de su limpieza periódica.



ADVERTENCIA: Para disminuir el riesgo de lesiones personales graves, apague la herramienta y desconéctela del paquete de baterías o de la fuente de

alimentación antes de realizar ajuste alguno o de poner o quitar acoplamientos o accesorios. El encendido accidental puede causar lesiones.



ADVERTENCIA: Utilice solo piezas de repuesto DEWALT.

Sustitución de la Escobilla para el Polvo (fig. 10)



ADVERTENCIA: Cuando lleve a cabo este procedimiento póngase una protección ocular aprobada y una mascarilla antipolvo aprobada.

La escobilla para el polvo se desgasta con el uso y debe sustituirse.

1. Quite el anillo de sujeción (t) usando una pinza de anillos.
2. Sustituya la escobilla para el polvo (j).
3. Vuelva a colocar el anillo de sujeción.



Limpieza



ADVERTENCIA: Elimine con aire seco la suciedad y el polvo de la carcasa principal tan pronto como se advierta su acumulación en las rejillas de ventilación o en sus proximidades. Cuando lleve a cabo este procedimiento póngase una protección ocular aprobada y una mascarilla antipolvo aprobada.



ADVERTENCIA: Jamás use disolventes u otros productos químicos fuertes para limpiar las piezas no metálicas de la herramienta. Dichos productos químicos pueden debilitar los materiales con los que están construidas estas piezas. Use un paño humedecido únicamente con agua y jabón suave. Jamás permita que le entre líquido alguno a la herramienta ni sumerja ninguna parte de la misma en líquido.

Limpieza del Colector de Polvo



ADVERTENCIA: No use cepillos para limpiar el colector de polvo o el filtro.

Con el uso intensivo el colector se atasca con el polvo. Consulte **Vaciado del colector de polvo** del apartado **Funcionamiento**.

Cuando el filtro del colector de polvo esté gastado, lleve el sistema de extracción a un agente autorizado de reparaciones de DEWALT para sustituirlo.

IMPORTANTE: Se deberá sustituir el colector cada 100–120 ciclos de uso.

Accesorios Opcionales



ADVERTENCIA: Dado que los accesorios que no sean los suministrados por DEWALT no han sido sometidos a pruebas con este producto, el uso de tales accesorios con esta herramienta podría ser peligroso. Para disminuir el riesgo de lesiones, con este producto se deben usar exclusivamente accesorios recomendados por DEWALT.

Consulte a su proveedor si desea información más detallada sobre los accesorios apropiados.

Proteger el Medio Ambiente



Recogida selectiva. Este producto no debe desecharse con los residuos domésticos normales.

Si un día descubre que tiene que cambiar su producto DEWALT, o ya no le sirve, no lo deseche con los desechos domésticos. Saque el producto para la recogida selectiva.



La recogida selectiva de productos usados y embalaje permite que los materiales sean reciclados y utilizados de nuevo. La reutilización de los materiales reciclados ayuda a prevenir la contaminación ambiental y reduce la demanda de las materias primas.

Los reglamentos locales pueden proporcionar la recogida selectiva de productos eléctricos del hogar en sitios de desechos municipales o por el minorista cuando usted compre un producto nuevo.

DEWALT proporciona una instalación para la recogida y reciclaje de los productos DEWALT una vez que hayan llegado al final de su vida útil. Para aprovechar este servicio devuelva su producto a un agente de reparaciones autorizado, que lo recogerá en nuestro nombre.

Puede comprobar dónde se encuentra su agente de reparaciones más cercano contactando con la oficina DEWALT de su zona en la dirección indicada en este manual. También puede obtener una lista de agentes de reparaciones autorizados de DEWALT y todos los detalles de nuestro servicio después de la venta en Internet en www.2helpU.com.

GARANTÍA

DEWALT tiene plena confianza en la calidad de sus productos y ofrece una excepcional garantía para los usuarios profesionales del producto. Esta declaración de garantía es adicional a sus derechos contractuales como usuario profesional y a sus derechos legales como usuario particular no profesional y no perjudica de ningún modo dichos derechos. La garantía es válida dentro de los territorios de los Estados Miembros de la Unión Europea y del Área de Libre Comercio Europea.

• **GARANTÍA DE SATISFACCIÓN
DE 30 DÍAS SIN RIESGO** •

Si no está totalmente satisfecho con el rendimiento de su herramienta DEWALT, sólo tiene que devolverla al punto de compra en un plazo de 30 días, completa con todos los componentes originales, tal y como la compró, para un reembolso completo o cambio. El producto debe haber estado sujeto a un desgaste lógico y normal y debe presentarse prueba de compra.

• **CONTRATO DE MANTENIMIENTO
GRATIS POR UN AÑO** •

Si necesita mantenimiento o revisión de su herramienta DEWALT en los 12 meses siguientes a la compra, se realizará gratuitamente por un agente de reparaciones autorizado de DEWALT. Debe presentarse prueba de compra. Incluye mano de obra. Excluye los accesorios y las piezas de repuesto a menos que hayan fallado bajo garantía.

• **GARANTÍA COMPLETA DE UN AÑO** •

Si su producto DEWALT está defectuoso debido a fallos de material o fabricación, en un plazo de 12 meses a partir de la fecha de compra, garantizamos reemplazar todas las piezas defectuosas gratuitamente o, a nuestra discreción, cambiar el aparato gratis siempre que:

- El producto no se haya utilizado mal;
- El producto se haya sometido a un desgaste lógico y normal;
- No se hayan intentado hacer reparaciones por personas no autorizadas;
- Se presente prueba de compra.
- El producto se devuelva completo con todos los componentes originales.

Si desea hacer una reclamación, contacte con su vendedor o compruebe dónde se encuentra su agente de reparaciones autorizado de DEWALT más cercano en el catálogo de DEWALT o póngase en contacto con su oficina de DEWALT en la dirección indicada en este manual. Puede obtener una lista de agentes de reparaciones autorizados de DEWALT y todos los detalles de nuestro servicio después de la venta en Internet en: www.2helpU.com.

SYSTÈME D'ASPIRATION DES POUSSIÈRES D25302DH

Félicitations !

Vous avez choisi un outil DEWALT. Des années d'expertise dans le développement et l'innovation de ses produits ont fait de DEWALT le partenaire privilégié des utilisateurs professionnels d'outils électriques.

Fiche Technique

D25302DH		
Pression de contact	N	60
Course max.	mm	150
Diamètre max. de perçage	mm	16

Définitions : Consignes de Sécurité

Les définitions ci-après décrivent le degré de risques associé à chaque balise. Lire soigneusement la notice d'instructions et respecter ces symboles.



DANGER : indique une situation de danger imminent qui, si rien n'est fait pour l'éviter, **aura** comme conséquences la **mort ou des dommages corporels graves**.



AVERTISSEMENT : indique une situation de danger potentiel qui, si rien n'est fait pour l'éviter, **pourra** avoir comme conséquences la **mort ou des dommages corporels graves**.



ATTENTION : indique une situation de danger potentiel qui, si rien n'est fait pour l'éviter, **pourrait** avoir comme conséquences des **dommages corporels mineurs ou moindres**.

AVIS : indique une pratique ne **posant aucun risque de dommages corporels**, mais qui par contre, si rien n'est fait pour l'éviter, **pourrait** poser des **risques de dommages matériels**.



Indique des risques de décharges électriques.



Indique des risques d'incendie.

Consignes de Sécurité



AVERTISSEMENT ! Afin de réduire le risque d'incendie, de décharge électrique et de blessure, observer les consignes de sécurité en vigueur dans votre pays.

Lisez attentivement toutes les instructions contenues dans ce manuel avant d'utiliser l'accessoire. Consultez également le manuel d'instructions de chaque outil électrique que vous utilisez en combinaison avec cet accessoire.

CONSERVEZ CE MANUEL POUR POUVOIR LE CONSULTER LORS DE PROCHAINES UTILISATIONS

Consignes de Sécurité Générales

1. **Conserver votre aire de travail propre et bien rangée.**

Le désordre augmente les risques d'accident.

2. **Tenir les enfants éloignés.**

Assurez-vous que les enfants restent bien hors de portée de l'outil et du câble de rallonge. La supervision est obligatoire pour les moins de 16 ans.

3. **Utiliser l'outil adéquat.**

L'usage prévu est décrit dans ce manuel d'instructions. Ne pas utiliser des outils ou des accessoires de trop petite taille pour exécuter des travaux lourds. Ne pas utiliser des outils à des fins et pour des travaux pour lesquels ils n'ont pas été conçus.



AVERTISSEMENT : L'utilisation d'accessoires ou la réalisation de travaux avec cet outil autres que ceux recommandés dans le présent manuel pourrait entraîner un risque de blessure.

Instructions Complémentaires Relatives à la Sécurité des Systèmes d'aspiration des Poussières

- Ne pas utiliser cet accessoire pour des applications de perçage dans le bois, l'acier ou le plastique.
- Ne pas utiliser cet accessoire pour les applications de perçage avec forêt trépan.
- Ne pas utiliser cet accessoire pour les applications de rainurage.
- Utiliser cet accessoire uniquement avec les outils électriques recommandés par DEWALT pour cet accessoire. Pour plus de renseignements sur les outils électriques DEWALT compatibles avec cet accessoire, veuillez contacter votre revendeur local dont l'adresse se trouve au dos du manuel ou visiter le site www.dewalt.eu.

FRANÇAIS

- Ne pas exposer l'outil à l'humidité.
- Ne laissez pas l'outil être utilisé comme un jouet. Faites très attention lorsqu'il est utilisé par ou à proximité des enfants.
- Utilisez-le uniquement selon les indications de ce manuel. N'utilisez que les accessoires recommandés par le fabricant.
- Ne placez aucun objet dans les ouvertures. Ne l'utilisez pas avec les ouvertures obstruées. Tenez-les libres de toutes poussières, peluches, cheveux ou autres pouvant réduire le flux d'air.
- Tenez les cheveux, vêtements flottants, doigts et toute autre partie du corps éloignés des ouvertures et des pièces mobiles.
- Ne l'utilisez pas pour aspirer des liquides inflammables ou combustibles comme l'essence et ne l'utilisez pas dans des lieux où ces liquides peuvent être présents.

Risques Résiduels

Les risques suivants sont inhérents à l'utilisation du système d'aspiration des poussières :

- blessures causées par le contact avec les pièces pivotantes ou les pièces chaudes de l'outil

En dépit de l'application des normes de sécurité en vigueur et de l'installation de dispositifs de sécurité, certains risques résiduels sont inévitables. Il s'agit de :

- Diminution de l'acuité auditive.
- Risque de se coincer les doigts lors du remplacement de l'accessoire.
- Risques pour la santé causés par la respiration de la poussière causée lors du travail dans le béton et/ou la maçonnerie.

Marquages sur le Système d'aspiration des Poussières

On trouve les diagrammes suivants sur l'outil :



Lire la notice d'instructions avant toute utilisation.

POSITION DU CODE DE DATE

Le code de date, qui inclut également l'année de fabrication, est imprimé sur la surface du boîtier qui forme le joint de montage entre l'outil et le collecteur à poussière.

Exemple :

2014 XX XX

Année de fabrication

Contenu de l'emballage

Ce carton comprend :

- 1 Système d'aspiration des poussières :
 - 1 Poignée latérale
 - 1 Tête d'aspiration des poussières/brosse à poussière
 - 1 Manchon télescopique avec coulisse de réglage de profondeur
 - 1 Tuyau à poussière
 - 1 Manuel d'instructions
- Vérifier que l'appareil et ses pièces ou accessoires n'ont pas été endommagés lors du transport.
 - Prendre le temps de lire attentivement et comprendre cette notice d'instructions avant toute utilisation de l'appareil.

Description (fig. 1)



AVERTISSEMENT : Ne modifiez jamais l'outil électrique ou l'une de ses pièces. Dans le cas contraire, des dégâts ou des blessures peuvent se produire.

- a. Base de l'aspirateur
- b. Bouton de libération de la base
- c. Collecteur à poussière
- d. Bouton de libération du collecteur à poussière
- e. Tuyau à poussière
- f. Manchon télescopique
- g. Bouton de réglage de profondeur
- h. Bouton de réglage de longueur
 - i. Tête d'aspiration des poussières
 - j. Brosse à poussière
- k. Poignée latérale

USAGE PRÉVU

Votre système d'aspiration des poussières D25302DH a été conçu pour l'aspiration des poussières lors du perçage à percussion professionnel dans la maçonnerie ou le béton et avec des forets pleins montés sur l'outil électrique. NE PAS l'utiliser pour le perçage du plastique, du bois ou du métal.

Ce système d'aspiration des poussières convient aux marteaux sans fil DEWALT SDS Plus® 28 V et 36 V. Pour plus de renseignements sur les outils électriques DEWALT compatibles avec cet accessoire, veuillez contacter votre revendeur local dont l'adresse se trouve au dos du manuel ou visiter le site www.dewalt.eu.

NE PAS utiliser ces outils en milieu ambiant humide ou en présence de liquides ou de gaz inflammables.

Le système d'aspiration des poussières est un accessoire à utiliser avec des outils électriques professionnels.

NE PAS les laisser à la portée des enfants. Une supervision est nécessaire auprès de tout utilisateur non expérimenté.

Sécurité Électrique

Le moteur électrique a été conçu pour fonctionner sur une tension unique. Vérifier systématiquement que la tension du bloc batterie correspond bien à la tension indiquée sur la plaque signalétique. Vérifiez également que la tension de votre chargeur correspond à celle du secteur.



Votre chargeur DEWALT à double isolation est conforme à la norme EN 60335 ; un branchement à la terre n'est donc pas nécessaire.

Si le cordon d'alimentation est endommagé, il doit être remplacé par un cordon spécialement préparé disponible auprès du service technique DEWALT.

MONTAGE ET RÉGLAGES



AVERTISSEMENT : pour réduire tout risque de dommages corporels graves, arrêter et débrancher l'outil du bloc batterie ou du secteur avant tout réglage ou avant de retirer ou d'installer toute pièce ou tout accessoire. Un démarrage accidentel peut provoquer des blessures.

Montage et Démontage du Système d'aspiration des Poussières



AVERTISSEMENT : afin de réduire le risque de blessures personnelles, utilisez **TOUJOURS** l'outil avec la poignée latérale correctement installée et solidement serrée. Dans le cas contraire, la poignée latérale peut glisser pendant l'utilisation de l'outil et entraîner une perte de contrôle.

FIXATION DU SYSTÈME D'ASPIRATION DES POUSSIÈRES (FIG. 1-4, 6)

1. Retirez le foret, la poignée latérale et la tige de réglage de profondeur, si montées sur l'outil.
2. Fixez la poignée latérale (k) fournie, alignez l'extrémité du manchon télescopique (m) avec l'ouverture de la poignée latérale (n). Enfoncez le

manchon télescopique jusqu'à ce que le bouton à ressort (o) verrouille le manchon télescopique en place.

3. Alignez les nervures (p) de la base de l'aspirateur avec les rainures (q) sur les côtés de l'outil et faites coulisser l'outil sur la base de l'aspirateur jusqu'à ce qu'elle se verrouille en place. Les fentes (s) dans la base de l'outil s'aligne avec les connecteurs électriques (r) dans la base de l'aspirateur.
4. Introduisez le tuyau à poussière (e) dans le manchon télescopique et la base de l'aspirateur comme indiqué sur la figure 6.

RETRAIT DU SYSTÈME

Pour retirer le système d'aspiration des poussières, appuyez sur les boutons de libérations de la base de l'aspirateur (b) et sortez le système d'aspiration des poussières.

UTILISATION



AVERTISSEMENT : pour réduire tout risque de dommages corporels graves, arrêter et débrancher l'outil du bloc batterie ou du secteur avant tout réglage ou avant de retirer ou d'installer toute pièce ou tout accessoire. Un démarrage accidentel peut provoquer des blessures.



AVERTISSEMENT : respecter systématiquement les consignes de sécurité et les normes en vigueur.



AVERTISSEMENT : lisez et utilisez toujours l'outil selon les indications du manuel d'instructions de l'outil.

Mise en Marche et Arrêt

Le système d'aspiration démarre automatiquement lorsque l'outil est mis en marche.

DÉLAI D'ARRÊT ÉLECTRONIQUE

Après avoir arrêté l'outil, le système d'aspiration continuera de fonctionner pendant quelques secondes afin d'aspirer les particules de poussière restées dans les pièces internes pour les recueillir dans le collecteur de poussière.

Réglage de la Profondeur de Perçage (fig. 8)

Appuyez sur le bouton de réglage de profondeur (g) au-dessus du curseur frontal et déplacez-le sur la profondeur de perçage désirée. Relâchez le bouton.

Réglage de la Longueur de Perçage (fig. 7, 9)

1. Introduisez le foret approprié.
2. Tenez la tête d'aspiration des poussières (i) contre un mur (fig. 7).
3. Poussez l'outil pour faire toucher le foret sur la surface (fig. 7).
4. Appuyez sur le bouton de réglage de longueur (h) au-dessus du curseur arrière et déplacez-le sur la longueur désirée. Relâchez le bouton.
5. Retirez lentement l'ensemble de l'outil du mur en prenant soin que le mécanisme à ressort ne se libère pas.

Vider le Collecteur de Poussière (fig. 5)

Le collecteur de poussière (c) doit être vidé dès que les performances sont visiblement moins bonnes.

1. Appuyez sur les boutons de libérations du collecteur de poussière (d) et retirez le collecteur de poussière.
2. Secouer doucement le collecteur de poussière pour retirer la poussière.
3. Faites coulisser à nouveau le collecteur de poussière en place jusqu'à le verrouiller.

MAINTENANCE

Ce système d'aspiration des poussières DEWALT a été conçu pour fonctionner longtemps avec un minimum de maintenance. Le fonctionnement continu et satisfaisant dépend d'un entretien adéquat et d'un nettoyage régulier.



AVERTISSEMENT : pour réduire tout risque de dommages corporels graves, arrêter et débrancher l'outil du bloc batterie ou du secteur avant tout réglage ou avant de retirer ou d'installer toute pièce ou tout accessoire. Un démarrage accidentel peut provoquer des blessures.



AVERTISSEMENT : N'utilisez que des pièces de rechange DEWALT.

Remplacement de la Brosse à Poussière (fig. 10)



AVERTISSEMENT : Porter systématiquement des lunettes de protection et un masque anti-poussières homologués au cours de cette procédure.

La brosse à poussière s'utilise pendant l'utilisation et devra être remplacée.

1. Retirez le circlips (t) à l'aide d'une pince à circlips.
2. Remplacez la brosse à poussière (j).
3. Remettez le circlips en place.



Entretien



AVERTISSEMENT : éliminer poussière et saleté du boîtier principal à l'aide d'air comprimé chaque fois que les orifices d'aération semblent s'encrasser. Porter systématiquement des lunettes de protection et un masque anti-poussières homologués au cours de cette procédure.



AVERTISSEMENT : ne jamais utiliser de solvants ou tout autre produit chimique décapant pour nettoyer les parties non métalliques de l'outil. Ces produits chimiques pourraient attaquer les matériaux utilisés. Utiliser un chiffon humidifié avec de l'eau et un savon doux. Protéger l'outil de tout liquide et n'immerger aucune de ses pièces dans aucun liquide.

Nettoyage du Collecteur de Poussière



AVERTISSEMENT : N'utilisez pas de brosse pour nettoyer le collecteur de poussière ou le filtre.

Pendant l'utilisation intensive, le collecteur de poussière peut s'obstruer avec la poussière. Reportez-vous à **Vider le collecteur de poussière** sous **Utilisation**.

Lorsque le filtre du collecteur de poussière est usagé, portez le système d'aspiration dans un centre de réparation agréé DEWALT pour le remplacer.

IMPORTANT : Le collecteur de poussière doit être remplacé au bout de 100 à 120 cycles d'utilisation.

Accessoires en Option



AVERTISSEMENT : comme les accessoires autres que ceux offerts par DEWALT n'ont pas été testés avec ce produit, leur utilisation avec cet appareil pourrait être dangereuse. Pour réduire tout risque de dommages corporels,

*seuls des accessoires DEWALT
recommandés doivent être utilisés avec
cet appareil.*

Veillez consulter votre revendeur pour plus
d'informations sur les accessoires appropriés.

Protection de l'environnement



Collecte sélective. Ne pas jeter ce produit
avec les ordures ménagères.

En fin de durée de vie ou d'utilité de votre
produit DEWALT, ne pas le jeter avec les ordures
ménagères, mais dans les conteneurs de collecte
sélective.



La collecte sélective des produits et
emballages usagés permet de recycler
et réutiliser leurs matériaux. La
réutilisation de matériaux recyclés aide à
protéger l'environnement contre la
pollution et à réduire la demande en
matière première.

Selon les réglementations locales, il peut être offert :
service de collecte sélective individuel des produits
électriques, ou déchetterie municipale ou collecte
sur les lieux d'achat des produits neufs.

DEWALT dispose d'installations pour la collecte et
le recyclage des produits DEWALT en fin de vie.
Pour profiter de ce service, veuillez rapporter votre
produit auprès d'un centre de réparation agréé qui le
recyclera en notre nom.

Pour connaître l'adresse d'un centre de réparation
agréé près de chez vous, veuillez contacter votre
distributeur DEWALT local à l'adresse indiquée dans
cette notice d'instructions, ou consulter la liste des
centres de réparation agréés DEWALT, l'éventail de
notre SAV et tout renseignement complémentaire
sur Internet à l'adresse : **www.2helpU.com**.

GARANTIE

DEWALT est si sûr de la qualité de ses produits qu'il propose à tous les professionnels qui les utilisent, une garantie exceptionnelle. Cette promesse de garantie s'ajoute à vos droits contractuels en tant qu'utilisateur professionnel ou vos droits légaux en tant qu'utilisateur privé, non professionnel, et elle ne peut en aucun cas leur porter préjudices. Cette garantie est valable au sein des territoires des États membres de l'Union Européenne et au sein de la Zone européenne de libre-échange.

• GARANTIE DE SATISFACTION DE 30 JOURS •

Si les performances de votre outil DEWALT ne vous apportaient pas totale satisfaction, retournez simplement, au point de vente, l'outil accompagné de tous ses composants originaux, dans un délai de 30 jours à compter de sa date d'achat pour son échange ou son remboursement intégral. Le produit devra avoir été soumis à une usure normale. Une preuve d'achat sera exigée.

• CONTRAT D'ENTRETIEN GRATUIT D'UN AN •

Si votre outil DEWALT nécessitait maintenance ou réparations dans les 12 mois à compter de sa date d'achat, elles seront prises en charge gratuitement par un réparateur DEWALT agréé. Une preuve d'achat sera exigée. Cela comprend la main-d'œuvre. Les accessoires et les pièces détachées sont exclus, à moins d'un défaut de fabrication sous garantie.

• GARANTIE COMPLÈTE D'UN AN •

Si votre produit DEWALT présentait un vice de matériau ou de fabrication dans les 12 mois à compter de sa date d'achat, nous garantissons le remplacement gratuit de toute pièce défectueuse ou, à notre entière discrétion, le remplacement gratuit de l'appareil, à condition que :

- Le produit ait été utilisé correctement ;
- Le produit ait été soumis à une usure normale ;
- Aucune réparation n'ait été effectuée par du personnel non autorisé ;
- Une preuve d'achat soit fournie ;
- Le produit soit retourné complet, avec l'ensemble de ses composants originaux.

Pour faire une demande de remboursement ou d'échange, veuillez contacter votre revendeur, ou trouver l'adresse d'un centre de réparation agréé DEWALT proche de chez vous dans le catalogue DEWALT, ou contacter votre succursale DEWALT à l'adresse indiquée dans cette notice d'instructions. Une liste des centres de réparation agréés DEWALT, et tout détail complémentaire concernant notre service après-vente, sont à votre disposition sur notre site Internet à : www.2helpU.com.

SISTEMA DI ASPIRAZIONE POLVERI

D25302DH

Congratulazioni!

Siete entrati in possesso di un apparato DEWALT. Gli anni di esperienza, lo sviluppo e l'innovazione meticolosi del prodotto fanno di DEWALT uno dei partner più affidabili per gli utilizzatori di apparati elettrici professionali.

Dati Tecnici

	25302DH	
Pressione di contatto	N	60
Corsa max.	mm	150
Diametro di foratura max.	mm	16

Definizioni: Istruzioni di Sicurezza

Le definizioni sottostanti descrivono il livello di allerta rappresentato da ogni parola di segnalazione. Si invita a leggere attentamente il manuale, prestando attenzione a questi simboli.



PERICOLO: indica una situazione di pericolo imminente che, se non evitata, **provoca lesioni gravi o addirittura mortali.**



AVVERTENZA: indica una situazione potenzialmente pericolosa che, se non evitata, **può causare morte o gravi lesioni.**



ATTENZIONE: indica una situazione potenzialmente pericolosa che, se non evitata, **potrebbe provocare lesioni di gravità lieve o media.**

AVVISO: indica una situazione **non in grado di causare lesioni personali** ma che, se non evitata, **potrebbe provocare danni materiali.**



Evidenzia il rischio di scossa elettrica.



Evidenzia il rischio d'incendio.

Istruzioni di Sicurezza



AVVERTENZA! Seguire sempre le norme di sicurezza locali per ridurre i rischi d'incendio, scariche elettriche e lesioni personali.

Prima di adoperare l'accessorio, leggere attentamente le istruzioni di cui al presente manuale. Fare anche riferimento al manuale di istruzioni degli

eventuali apparati elettrici utilizzati con il presente attrezzo.

CONSERVARE QUESTO MANUALE DI ISTRUZIONI PER SUCCESSIVE CONSULTAZIONI

Norme Generali di Sicurezza

1. Tenere pulita l'area di lavoro.

Ambienti e banchi di lavoro in disordine possono essere causa d'incidenti.

2. Tenere i bambini lontani dall'area di lavoro.

Non permettere che i bambini tocchino l'apparato o il cavo di prolunga. Per i ragazzi di età inferiore ai 16 anni è richiesta la supervisione di un adulto.

3. Usare l'apparato adatto.

L'utilizzo previsto è indicato nel presente manuale. Non forzare apparati e accessori di potenza limitata impiegandoli per lavori destinati ad apparati di maggiore potenza. L'apparato funzionerà meglio e in modo più sicuro alla velocità per cui è stato realizzato.



AVVERTENZA: L'uso di accessori o attrezzature diversi, o l'impiego del presente apparato per scopi diversi da quelli raccomandati nel manuale uso possono comportare il rischio di infortuni.

Istruzioni Supplementari di Sicurezza sui Sistemi di Aspirazione Polveri

- Non utilizzare l'accessorio per lavori di perforazione su legno, acciaio o plastica.
- Non utilizzare l'accessorio per perforazioni con punta.
- Non utilizzare l'accessorio per lavori di scalpellatura.
- Utilizzare questo accessorio solamente con apparati elettrici raccomandati da DEWALT. Per ulteriori informazioni sugli apparati elettrici DEWALT compatibili con questo accessorio, contattare il rivenditore locale, consultare gli indirizzi sul retro del manuale o visitare www.dewalt.eu.
- Non usare l'apparato in ambienti carichi di umidità.

- Non permettere che sia utilizzato come giocattolo. È necessario prestare particolare attenzione quando viene usato da o nelle vicinanze di bambini.
- Usare solamente come descritto nel presente manuale. Usare solamente accessori raccomandati dal produttore.
- Non riporre alcun oggetto nelle aperture. Non usare con nessuna delle aperture ostruita; tenere lontano da polvere, pelucchi, capelli e qualsiasi cosa che possa ridurre il flusso dell'aria.
- Tenere i capelli, gli indumenti larghi, le dita e tutte le parti del corpo lontano dalle aperture e dalle parti mobili.
- Non utilizzare per raccogliere liquidi infiammabili o combustibili come la gasolina, e non usare in zone dove potrebbero essere presenti.

Rischi Residui

I seguenti rischi sono inerenti all'utilizzo del sistema di aspirazione polveri:

- lesioni causate dall'aver toccato le parti rotanti o parti calde dell'apparato

Malgrado l'applicazione delle principali regole di sicurezza e l'implementazione di dispositivi di sicurezza, alcuni rischi residui non possono essere evitati. Questi sono:

- Menomazioni uditive.
- Rischio di schiacciarsi le dita durante la sostituzione dell'accessorio.
- Rischi alla salute causati dall'inalazione di polveri sviluppatesi durante le lavorazioni in calcestruzzo e/o muratura.

Marcature sul Sistema di Aspirazione Polveri

Sull'apparato sono presenti i seguenti simboli:



Leggere il manuale d'istruzioni prima dell'uso.

POSIZIONE CODICE DATA

Il Codice Data, che comprende anche l'anno di fabbricazione, è stampato nella superficie di alloggiamento che forma la giunzione di montaggio tra l'apparato e la scatola raccogli-polvere.

Esempio:

2014 XX XX

Anno di fabbricazione

Contenuto dell'imballo

La confezione contiene:

- 1 Sistema di aspirazione polveri:
 - 1 Impugnatura laterale
 - 1 Testa di aspirazione polveri/spazzola parapolvere
 - 1 Telescopio con guida di regolazione della profondità
 - 1 Tubo polvere
 - 1 Manuale di istruzioni
- Verificare eventuali danni all'apparato, ai componenti o agli accessori che possano essere avvenuti durante il trasporto.
 - Prima di utilizzare il prodotto, leggere e comprendere interamente questo manuale.

Descrizione (fig. 1)



AVVERTENZA: Non modificare mai l'apparato o alcuna parte di esso. Potrebbe dar luogo a danni o a lesioni personali.

- a. Base dell'aspiratore
- b. Pulsante di rilascio della base
- c. Collettore polveri
- d. Pulsante di rilascio collettore polveri
- e. Tubo polvere
- f. Telescopio
- g. Pulsante di regolazione della profondità
- h. Pulsante di regolazione della lunghezza
- i. Testa di aspirazione polveri
- j. Spazzola parapolvere
- k. Impugnatura laterale

DESTINAZIONE D'USO

Il sistema di aspirazione polveri D25302DH è stato studiato per l'aspirazione di polveri in lavorazioni professionali di trapanatura a percussione in muratura e cemento, e con punte di trapano solide montate sull'apparato elettrico. NON utilizzare per lavori di perforazione su plastica, legno o metallo.

Questo sistema di aspirazione polveri si abbina ai martelli DEWALT da 28V e SDS Plus® a batteria da 36V. Per ulteriori informazioni sugli apparati elettrici DEWALT compatibili con questo accessorio, contattare il proprio rivenditore locale, consultare gli indirizzi sul retro del manuale o visitare **www.dewalt.eu**.

NON utilizzare in condizioni di bagnato o in presenza di liquidi o gas infiammabili.

Il sistema di aspirazione polveri è un accessorio da utilizzare con apparati elettrici professionali.

NON consentire a bambini di entrare in contatto con l'apparato. L'uso di questo apparato da parte di persone inesperte deve avvenire sotto sorveglianza.

Sicurezza Elettrica

Il motore elettrico è stato progettato per essere alimentato con un solo livello di tensione. Verificare sempre che la tensione della batteria corrisponda alla tensione della targhetta. Assicurarsi inoltre che la tensione del caricatore corrisponda a quella della presa elettrica.



Il caricatore DEWALT è a doppio isolamento secondo la norma EN 60335; pertanto non è necessario alcun cavo di terra.

Se il cavo di alimentazione è danneggiato, deve essere sostituito da un cavo appositamente predisposto disponibile presso l'assistenza DEWALT.

ASSEMBLAGGIO E REGOLAZIONE



AVVERTENZA: Per ridurre il rischio di gravi lesioni personali, spegnere l'apparato e staccare la batteria o la spina dalla presa di corrente prima di eseguire qualsiasi regolazione o rimozione/installazione di dotazioni o accessori. Un avvio accidentale potrebbe provocare lesioni.

Montaggio e Rimozione del Sistema di Aspirazione Polveri



AVVERTENZA: Per ridurre il rischio di lesioni personali, utilizzare **SEMPRE** l'apparato con l'impugnatura laterale correttamente installata e ben serrata. La mancata osservanza di questa precauzione potrebbe provocare lo scivolamento dell'impugnatura laterale durante l'utilizzo dell'apparato e la conseguente perdita del controllo.

PER MONTARE IL SISTEMA DI ASPIRAZIONE POLVERI (FIG. 1-4, 6)

1. Rimuovere la punta del trapano, l'impugnatura laterale e l'asticella di regolazione della profondità, se montati sull'utensile.
2. Fissare l'impugnatura laterale in dotazione (k), allineare l'estremità del telescopio (m) all'apertura dell'impugnatura laterale (n). Spingere il telescopio all'interno finché il

pulsante di caricamento a molla (o) non lo fissa in posizione.

3. Allineare le alettature (p) della base dell'aspiratore (q) sui lati dell'apparato e far scorrere l'apparato sulla base dell'aspiratore finché non si fissa in posizione. Le fessure (s) nella base dell'apparato si allineeranno ai connettori elettrici (r) nella base dell'aspiratore.
4. Inserire il tubo della polvere (e) nel telescopio e nella base dell'aspiratore come illustrato in figura 6.

PER RIMUOVERE IL SISTEMA

Per rimuovere il sistema di aspirazione polveri, premere i due pulsanti di rilascio della base dell'aspiratore (b) ed estrarre il sistema di aspirazione polveri.

FUNZIONAMENTO



AVVERTENZA: Per ridurre il rischio di gravi lesioni personali, spegnere l'apparato e staccare la batteria o la spina dalla presa di corrente prima di eseguire qualsiasi regolazione o rimozione/installazione di dotazioni o accessori. Un avvio accidentale potrebbe provocare lesioni.



AVVERTENZA: Osservare sempre le istruzioni di sicurezza e le normative in vigore.



AVVERTENZA: Leggere sempre e utilizzare l'apparato secondo le istruzioni contenute nel manuale di istruzioni dell'apparato.

Accensione e Spegnimento

Il sistema di aspirazione si attiva automaticamente all'accensione dell'apparato.

RITARDO DI SPEGNIMENTO ELETTRONICO

Dopo avere disattivato l'apparato, il sistema di aspirazione rimarrà ancora in funzione per alcuni secondi per espellere i residui di polvere nelle parti interne e per raccogliarli nell'apposito vano.

Regolazione della Profondità di Foratura (fig. 8)

Premere il pulsante di regolazione della profondità (g) sopra il dispositivo di scorrimento anteriore e spostarlo alla profondità di foratura desiderata. Rilasciare il pulsante.

Regolazione della Lunghezza di Foratura (fig. 7, 9)

1. Inserire la punta appropriata.
2. Tenere la testa di aspirazione polveri (i) contro un muro (fig. 7).
3. Spingere l'apparato per fare in modo che la punta tocchi la superficie (fig. 7).
4. Premere il pulsante di regolazione della lunghezza (h) sopra il dispositivo di scorrimento posteriore e spostarlo alla lunghezza desiderata. Rilasciare il pulsante.
5. Arretrare con cautela il gruppo dell'apparato dalla parete, assicurandosi di non rilasciare il meccanismo caricato a molla.

Svuotamento del Collettore Polveri (fig. 5)

Il collettore polveri (c) deve essere svuotato non appena si nota un calo sensibile delle prestazioni.

1. Premere i due pulsanti di rilascio del collettore polveri (d) e rimuovere il collettore polveri.
2. Scuotere leggermente il collettore per favorire la fuoriuscita della polvere dal filtro.
3. Far scorrere il collettore polveri nuovamente in posizione finché non si blocca.

MANUTENZIONE

Il sistema di aspirazione polveri DEWALT è stato studiato per durare a lungo richiedendo solo la minima manutenzione. Prestazioni sempre soddisfacenti dipendono da una cura appropriata e da una pulizia regolare.



AVVERTENZA: Per ridurre il rischio di gravi lesioni personali, spegnere l'apparato e staccare la batteria o la spina dalla presa di corrente prima di eseguire qualsiasi regolazione o rimozione/installazione di dotazioni o accessori. Un avvio accidentale potrebbe provocare lesioni.



AVVERTENZA: Usare esclusivamente pezzi di ricambio originali DEWALT.

Sostituzione della Spazzola Parapolvere (fig. 10)



AVVERTENZA: Quando si esegue questa procedura indossare occhiali di protezione e mascherine antipolvere omologati.

La spazzola parapolvere si consuma con l'uso e, infine, va sostituita.

1. Rimuovere il fermaglio circolare (t) usando un paio di pinze.
2. Sostituire la spazzola parapolvere (j).
3. Rimontare il fermaglio circolare.



Pulizia



AVVERTENZA: soffiare via la polvere dall'alloggiamento con aria compressa, non appena vi sia sporco visibile all'interno e intorno alle prese d'aria di ventilazione. Quando si esegue questa procedura indossare occhiali di protezione e mascherine antipolvere omologati.



AVVERTENZA: non utilizzare solventi o altri prodotti chimici aggressivi per pulire le parti non metalliche dell'apparato. Questi prodotti chimici indeboliscono i materiali utilizzati per questi componenti. Utilizzare un panno inumidito solo con acqua e sapone delicato. Non far penetrare del liquido all'interno dell'apparato, e non immergere alcuno dei suoi componenti direttamente in un liquido.

Pulizia del Collettore Polveri



AVVERTENZA: Non usare una spazzola per pulire il collettore polveri o il filtro.

In caso di impiego intensivo, il collettore polveri viene ostruito dalla polvere. Consultare **Svuotamento del collettore polveri** in **Funzionamento**.

Se il filtro nel collettore polveri è usurato, portare il sistema di aspirazione presso un agente di servizio autorizzato DEWALT per sostituirlo.

IMPORTANTE: Il collettore polveri deve essere sostituito dopo ogni 100–120 cicli di utilizzo.

Accessori su Richiesta



AVVERTENZA: su questo prodotto sono stati collaudati soltanto gli accessori offerti da DEWALT, quindi l'utilizzo di accessori diversi potrebbe essere rischioso. Per ridurre il rischio di lesioni, su questo prodotto vanno utilizzati solo gli accessori raccomandati DEWALT.

Rivolgersi al proprio rivenditore per ulteriori informazioni sugli accessori più adatti.

Rispetto Ambientale



Raccolta differenziata. Questo prodotto non deve essere smaltito con i normali rifiuti domestici.

Se il prodotto DEWALT deve essere sostituito o non è più utilizzato, non effettuare lo smaltimento con i rifiuti domestici. Smaltirlo tramite la raccolta differenziata.



La raccolta differenziata di prodotti usati e imballaggi permette il riciclo e il riutilizzo dei materiali. Il riutilizzo di materiali riciclati aiuta a impedire l'inquinamento ambientale e riduce la richiesta di materiali grezzi.

Secondo le normative locali, la raccolta differenziata di prodotti elettrici può avvenire a domicilio, presso le sedi di raccolta comunali oppure presso il rivenditore al momento dell'acquisto di un nuovo prodotto.

DEWALT offre un servizio di ritiro e riciclaggio dei suoi prodotti alla fine della loro vita utile. Per usufruire di questo servizio, restituire il prodotto presso un riparatore autorizzato che lo raccoglie per conto di DEWALT.

È possibile individuare il riparatore autorizzato più vicino rivolgendosi all'ufficio DEWALT di zona all'indirizzo indicato nel presente manuale. Altrimenti, è possibile consultare un elenco dei riparatori autorizzati DEWALT e tutti i dettagli relativi alla nostra assistenza post-vendita, nel sito Internet: **www.2helpU.com**.

GARANZIA

DEWALT realizza prodotti di qualità e offre una garanzia eccezionale per i professionisti che utilizzano i suoi apparati. Questa dichiarazione di garanzia è aggiuntiva e non pregiudica in alcun modo la copertura assicurativa dell'utilizzatore professionista o quella della previdenza sociale per l'utente privato non professionista. La garanzia è valida sui territori degli stati membri dell'Unione Europea o dell'EFTA (Associazione europea di libero scambio).

• 30 GIORNI SENZA RISCHI SODDISFAZIONE GARANTITA •

Se non è completamente soddisfatto delle prestazioni del suo utensile DEWALT, può semplicemente restituircelo entro 30 giorni, completo come era al momento dell'acquisto, per ottenere il rimborso totale o la sostituzione del prodotto. Il prodotto deve aver subito un'usura normale in rapporto al numero di giorni in cui è stato utilizzato va restituito accompagnato dallo scontrino originale di acquisto.

• UN ANNO DI ASSISTENZA GRATUITA •

Se ha bisogno di manutenzione o di assistenza tecnica per il suo utensile DEWALT, nei 12 mesi successivi all'acquisto, le saranno fornite gratuitamente da un riparatore autorizzato DEWALT. Deve presentare uno scontrino che provi l'acquisto. Sono compresi i costi di manodopera, mentre sono esclusi quelli per gli accessori e i ricambi, a meno che non si tratti di pezzi difettosi coperti dalla garanzia.

• UN ANNO DI GARANZIA COMPLETA •

Se entro 12 mesi dalla data di acquisto il suo prodotto DEWALT si rivelasse difettoso a causa di imperfezioni nei materiali o nella costruzione, le garantiamo la sostituzione gratuita di tutte le parti difettose oppure, a nostra discrezione, la sostituzione gratuita dell'intero apparato a condizione che:

- il prodotto non sia stato utilizzato in modo improprio;
- il prodotto abbia subito una normale usura;
- non siano avvenuti tentativi di riparazione da parte di persone non autorizzate a farli;

- sia presentato uno scontrino che provi l'acquisto del prodotto.
- il prodotto va restituito come era al momento dell'acquisto con tutti i componenti originali.

Se si desidera presentare un reclamo, si prega di contattare il venditore o individuare il riparatore autorizzato più vicino rivolgendosi all'ufficio DEWALT di zona all'indirizzo indicato nel presente manuale. È possibile consultare un elenco dei riparatori autorizzati DEWALT e tutti i dettagli relativi alla nostra assistenza post-vendita, nel sito Internet: www.2helpU.com.

STOF AFZUIGSYSTEEM D25302DH

Hartelijk Gefeliciteerd!

U hebt gekozen voor DEWALT-gereedschap. Jarenlange ervaring, grondige productontwikkeling en innovatie maken DEWALT tot een van de betrouwbaarste partners voor gebruikers van professioneel gereedschap.

Technische Gegevens

		D25302DH
Contactdruk	N	60
Max. slag	mm	150
Max. boordiameter	mm	16

Definities: Veiligheidsrichtlijnen

De onderstaande definities beschrijven het veiligheidsniveau voor ieder signaleringswoord. Lees de gebruiksaanwijzing a.u.b. zorgvuldig door en let op deze symbolen.



GEVAAR: Geeft een dreigend gevaar aan dat, indien dit niet wordt voorkomen, **leidt tot de dood of ernstig letsel.**



WAARSCHUWING: Geeft een mogelijk gevaar aan dat, indien dit niet wordt voorkomen, **kan leiden tot de dood of ernstig letsel.**



VOORZICHTIG: Geeft een mogelijk gevaarlijke situatie aan die, indien dit niet wordt voorkomen, **zou kunnen leiden tot gering of matig letsel.**

OPMERKING: Geeft een handeling aan **waarbij geen persoonlijk letsel optreedt** die, indien niet voorkomen, **schade aan goederen kan veroorzaken.**



Wijst op het gevaar voor elektrische schok.



Wijst op brandgevaar.

Instructies voor de Veiligheid



WAARSCHUWING! Neem altijd de in uw land geldende veiligheidsvoorschriften in acht zodat u het gevaar van brand, elektrische schok en persoonlijk letsel tot een minimum beperkt.

Lees deze handleiding aandachtig geheel door voordat u het hulpstuk in gebruik neemt. Raadpleeg ook de handleiding van ieder gereedschap dat met dit hulpstuk wordt gebruikt.

BEWAAR DEZE HANDLEIDING ZODAT U DEZE LATER OOK NOG KUNT RAADPLEGEN.

Algemene Regels voor de Veiligheid

1. Houd de werkplek opgeruimd.

Wanneer werkplekken en werkbanken rommelig zijn, kan dat verwondingen tot gevolg hebben.

2. Houd kinderen op afstand.

Laat kinderen niet in contact komen met het gereedschap of het verlengsnoer. Personen jonger dan 16 jaar mogen alleen onder begeleiding met het gereedschap werken.

3. Gebruik het juiste gereedschap.

Het bedoeld gebruik wordt beschreven in deze gebruiksaanwijzing. Probeer niet met klein gereedschap of kleine hulpstukken het werk van zwaar gereedschap te doen. Het gereedschap geeft een beter resultaat en werkt veiliger bij werk waarvoor het is bedoeld.



WAARSCHUWING: Het gebruik van een accessoire of hulpstuk of het uitvoeren van een handeling met dit gereedschap voor andere doeleinden dan wordt geadviseerd in deze gebruiksaanwijzing, kan leiden tot gevaar voor persoonlijk letsel.

Aanvullende Speciale Regels voor de Veiligheid voor Stofafzuigsystemen

- Gebruik het hulpstuk niet voor boortoepassingen in hout, staal of kunststof.
- Gebruik het hulpstuk niet voor ringboortoepassingen.
- Gebruik het hulpstuk niet voor beiteltoepassingen.
- Gebruik alleen elektrisch gereedschap dat wordt aanbevolen door DEWALT met dit hulpstuk. Neem voor meer informatie over elektrisch gereedschap van DEWALT dat geschikt voor dit hulpstuk contact op met de leverancier ter plaatse, raadpleeg de adressen aan de achterzijde van deze handleiding of ga naar www.dewalt.eu.

NEDERLANDS

- Gebruik het gereedschap niet in vochtige of natte omstandigheden.
- Zorg ervoor dat het niet als speelgoed wordt gebruikt. Scherp toezicht is nodig wanneer het door of in de buurt van kinderen wordt gebruikt.
- Gebruik het alleen zoals in deze handleiding wordt beschreven. Gebruik alleen de door de fabrikant aanbevolen hulpstukken.
- Stop niet een voorwerp in openingen. Gebruik het gereedschap niet terwijl een opening is geblokkeerd, houd het vrij van stof, pluizen en van alles dat de luchtstroom kan belemmeren.
- Houd haar, losse kleding, vingers en alle lichaamsdelen weg bij de openingen en bewegende delen.
- Gebruik het gereedschap niet voor het opzuigen van brandbare of ontplofbare vloeistoffen, zoals benzine, en gebruik het niet in ruimten waar deze aanwezig kunnen zijn

Overige Risico's

Het gebruik van het stofafzuigstelsel geeft de volgende risico's:

- verwondingen die worden veroorzaakt door het aanraken van de draaiende delen of hete delen van het gereedschap

Ook al worden de relevante veiligheidsvoorschriften en de veiligheidsvoorzieningen toegepast, bepaalde risico's kunnen niet worden vermeden. Dit zijn:

- Gehoorbeschadiging
- Een risico van het klemmen van de vingers wanneer het accessoire wordt gewisseld.
- Gevaren voor de gezondheid die worden veroorzaakt door het inademen van stof dat ontstaat bij het werken in beton en/of metselwerk.

Markeringen op het Stofafzuigstelsel

De volgende pictogrammen staan op het gereedschap vermeld:



Lees gebruiksaanwijzing voor gebruik.

POSITIE VAN DE DATUMCODE

De Datumcode, die ook het jaar van fabricage omvat, is in het oppervlak van de behuizing gegraveerd op de plaats waar de stofkast op het gereedschap wordt gemonteerd.

Voorbeeld:

2014 XX XX

Jaar van fabricage

Inhoud van de Verpakking

De verpakking bevat:

- 1 Stofafzuigstelsel:
 - 1 Zijhandgreep
 - 1 Stofafzuigkop/stofborstel
 - 1 Telescoop met schuivende diepteaanpassing
 - 1 Stofslang
- 1 Gebruiksaanwijzing
- Controleer of het gereedschap, de onderdelen of accessoires mogelijk zijn beschadigd tijdens het transport.
- Neem de tijd om deze handleiding grondig door te lezen en te begrijpen voordat u de apparatuur gebruikt.

Beschrijving [afb. (fig.) 1]



WAARSCHUWING: Breng geen wijzigingen aan in het elektrisch gereedschap of een onderdeel ervan. Dit kan schade of persoonlijk letsel tot gevolg hebben.

- a. Uittrekbasis
- b. Vrijgaveknop basis
- c. Stofreservoir
- d. Vrijgaveknop stofreservoir
- e. Stofslang
- f. Telescoop
- g. Knop voor diepteaanpassing
- h. Knop voor lengteaanpassing
- i. Stofafzuigkop
- j. Stofborstel
- k. Zijhandgreep

GEBRUIKSDOEL

De D25302DH, een stofafzuigstelsel, is ontworpen voor het afzuigen van stof bij professionele toepassingen van hamerboren in metselwerk of beton, en met massieve inzetboren gemonteerd in het elektrisch gereedschap. NIET GEBRUIKEN voor het boren in kunststof, hout of metaal.

Dit stofafzuigstelsel past op de DEWALT snoerloze boorhamers 28V en 36V SDS Plus®. Neem voor

meer informatie over elektrisch gereedschap van DEWALT dat geschikt voor dit hulpstuk contact op met de leverancier ter plaatse, raadpleeg de adressen aan de achterzijde van deze handleiding of ga naar www.dewalt.eu.

NIET GEBRUIKEN bij natte omstandigheden of in de aanwezigheid van ontvlambare vloeistoffen of gassen.

Het stofafzuigstelsel is een hulpstuk voor gebruik met professioneel elektrisch gereedschap.

LAAT NIET kinderen in contact met het gereedschap komen. Toezicht is vereist als onervaren operators dit gereedschap bedienen.

Elektrische Veiligheid

De elektrische motor is slechts voor één voltage ontworpen. Controleer altijd of het voltage van de accu overeenkomt met de voltage op het typeplaatje. Let er ook op dat het voltage van uw lader overeenkomt met dat van uw netstroomvoorziening.



Uw DEWALT-gereedschap is dubbel geïsoleerd in overeenstemming met EN 60335; daarom is geen aarding nodig.

Als het stroomsnoer is beschadigd, moet het worden vervangen door een speciaal geprepareerd snoer dat leverbaar is via de DEWALT-servicedienst.

MONTAGE EN AANPASSINGEN



WAARSCHUWING: Beperk het gevaar op ernstig persoonlijk letsel tot een minimum: zet het gereedschap uit en trek de stekker uit het stopcontact of neem de accu uit, voordat u een aanpassing uitvoert of hulpstukken of accessoires verwijdert/installeert.
Letsel zou het gevolg kunnen zijn als het gereedschap per ongeluk wordt gestart.

Het Stofafzuigstelsel Bevestigen en Verwijderen



WAARSCHUWING: Beperk ico van persoonlijk letsel tot een minimum gebruik het gereedschap **ALTIJD met de zijhandgreep goed bevestigd en stevig vastgedraaid. Als u dat niet doet, kan de zijhandgreep tijdens het gebruik van het gereedschap los komen te zitten waardoor u vervolgens de controle over het gereedschap kunt verliezen.**

HET STOFAFZUIGSTEL BEVESTIGEN (AFB. 1-4, 6)

1. Verwijder het boortje, de zijhandgreep en de diepte-afstelling, als deze op het gereedschap zijn bevestigd.
2. Bevestig de geleverde zijhandgreep (k), breng het uiteinde van de telescoop (m) op één lijn met de opening van de zijhandgreep (n). Duw de telescoop naar binnen totdat de geveerde knop (o) de telescoop op z'n plaats vergrendelt.
3. Breng de ribben (p) van de uittrekbasis op één lijn met de groeven (q) op de zijkanten van het gereedschap en schuif het gereedschap op de uittrekbasis totdat het op z'n plaats wordt vergrendeld. De sleuven (s) in de basis van het gereedschap zullen worden uitgelijnd met de elektrische aansluitingen (r) op de uittrekbasis.
4. Plaats de stofslang (e) in de telescoop en de uittrekbasis zoals in afbeelding 6 wordt getoond.

HET STEL VERWIJDEREN

U kunt het stofafzuigstelsel verwijderen door de twee vrijgaveknoppen (b) op de uittrekbasis in te drukken en het stofafzuigstelsel los te trekken.

BEDIENING



WAARSCHUWING: Beperk het gevaar op ernstig persoonlijk letsel tot een minimum: zet het gereedschap uit en trek de stekker uit het stopcontact of neem de accu uit, voordat u een aanpassing uitvoert of hulpstukken of accessoires verwijdert/installeert.
Letsel zou het gevolg kunnen zijn als het gereedschap per ongeluk wordt gestart.



WAARSCHUWING: Houd u altijd aan de veiligheidsinstructies en van toepassing zijnde voorschriften.



WAARSCHUWING: Lees altijd de gebruiksaanwijzing van het gereedschap en bedien het gereedschap volgens de instructies.

In- en Uitschakelen

Het afzuigstelsel start automatisch wanneer het gereedschap wordt ingeschakeld.

ELEKTRONISCHE UITSCHAKELVERTRAGING

Wanneer u het gereedschap uitschakelt, zal het afzuigstelsel nog enkele seconden langer blijven werken zodat de achterblijvende stofdeeltjes in de interne delen worden weggezogen en het stof in het stofreservoir wordt verzameld.

De Boordiepte Instellen (afb. 8)

Druk op de knop voor de diepteafstelling (g) boven op de voorste schuifknop en verplaats deze naar de boordiepte van uw keuze. Laat de knop los.

De Boorlengte Aanpassen (afb. 7, 9)

1. Plaats het geschikte boortje.
2. Houd de stofafzuigkop (i) tegen een wand (afb. 7).
3. Duw tegen het gereedschap totdat het boortje het oppervlak raakt (afb. 7).
4. Druk op de knop voor de lengteafstelling (h) boven op de achterste schuifknop en verplaats deze naar de lengte van uw keuze. Laat de knop los.
5. Trek het gereedschap voorzichtig terug van de wand en let er daarbij op dat het geveerde mechanisme niet vrijkomt.

Het Stofreservoir Legen (afb. 5)

Het stofreservoir (c) moet worden gelegegd zodra u merkt dat het gereedschap minder goed gaat werken.

1. Druk op de twee vrijgaveknoppen (d) voor het stofreservoir en neem het stofreservoir los.
2. Verwijder het stof door het stofreservoir voorzichtig uit te kloppen.
3. Schuif het stofreservoir terug op z'n plaats totdat het vergrendelt.

ONDERHOUD

Uw stofafzuigstelsysteem van DEWALT is ontworpen voor gebruik gedurende lange tijd met een minimum aan onderhoud. Of het gereedschap voortdurend naar tevredenheid zal functioneren hangt af van de juiste zorg en regelmatige reiniging.



WAARSCHUWING: *Beperk het gevaar op ernstig persoonlijk letsel tot een minimum: zet het gereedschap uit en trek de stekker uit het stopcontact of neem de accu uit, voordat u een aanpassing uitvoert of hulpstukken of accessoires verwijdert/installeert. Letsel zou het gevolg kunnen zijn als het gereedschap per ongeluk wordt gestart.*



WAARSCHUWING: *Gebruik alleen vervangende onderdelen van DEWALT.*

De Stofborstel Vervangen (afb. 10)



WAARSCHUWING: *Draag goedgekeurde oogbescherming en een goedgekeurd stofmasker als u deze procedure uitvoert.*

De stofborstel zal slijten tijdens gebruik en zal moeten worden vervangen.

1. Verwijder de borgring (t) met een borgringtang.
2. Vervang de stofborstel (j).
3. Plaats de borgring weer.



Reiniging



WAARSCHUWING: *Blaas vuil en stof uit de hoofdbehuizing met droge lucht, zo vaak u ziet dat vuil zich in en rond de luchtopeningen ophoopt. Draag goedgekeurde oogbescherming en een goedgekeurd stofmasker als u deze procedure uitvoert.*



WAARSCHUWING: *Gebruik nooit oplosmiddelen of andere bijtende chemicaliën voor het reinigen van niet-metalen onderdelen van het gereedschap. Deze chemicaliën kunnen het materiaal dat in deze onderdelen is gebruikt verzwakken. Gebruik een doek die uitsluitend met water en milde zeep is bevochtigd. Zorg dat er nooit enige vloeistof in het gereedschap komt; dompel nooit enig onderdeel van het gereedschap in een vloeistof.*

Het Stofreservoir Reinigen



WAARSCHUWING: *Reinig het stofreservoir en filter niet met een borstel.*

Tijdens intensief gebruik raakt het stofreservoir verstopt door het stof. Zie **Het stofreservoir legen** bij **Bediening**.

Breng, wanneer het filter in het stofreservoir is versleten, het afzuigstelsysteem naar een erkend DEWALT-reparatiecentrum waar het kan worden vervangen.

BELANGRIJK: Het stofreservoir moet na iedere 100-120 gebruiksbeurten worden vervangen.

Optionele Accessoires



WAARSCHUWING: Aangezien accessoires die niet door DEWALT zijn aangeboden niet met dit product zijn getest, kan het gebruik van dergelijke accessoires met dit gereedschap gevaarlijk zijn. Om het risico op letsel te verminderen dient u uitsluitend door DEWALT aanbevolen accessoires met dit product te gebruiken.

Neem contact op met uw leverancier voor verdere informatie over de geschikte accessoires.

Bescherming van het Milieu



Gescheiden afvalinzameling. Dit product mag niet bij het normale huishoudelijke afval worden aangeboden.

Als u op een dag bemerkt dat uw DEWALT product vervangen dient te worden of dat u er verder geen gebruik meer van maakt, mag u het niet als normaal huishoudelijk afval aanbieden. Bied dit product aan bij de gescheiden afvalinzameling.



Gescheiden inzameling van gebruikte producten of verpakkingen maakt het mogelijk dat materiaal kan worden gerecycled en nogmaals gebruikt. Het hergebruik van gerecycled materiaal helpt milieuvuiling te voorkomen en vermindert de vraag naar grondstoffen.

Plaatselijke bepalingen voorzien mogelijk in de gescheiden inzameling van elektrische producten uit een huishouden, op stedelijke inzamelingspunten of bij de detailhandelaar waar u een nieuw product aanschaft.

DEWALT heeft een faciliteit voor het verzamelen van recyclen van DEWALT producten als ze eenmaal het einde van hun levensduur hebben bereikt. Stuur om van deze service gebruik te maken uw product a.u.b. terug naar iedere erkende reparateur die namens ons de verzameling op zich neemt.

U kunt de locatie van de erkende reparateur die het dichtste bij u in de buurt is opzoeken door contact op te nemen met uw plaatselijke DEWALT kantoor zoals vermeld in deze handleiding. Een lijst van erkende DEWALT reparateurs en volledige details over onze after sales service zijn ook te vinden op internet via: www.2helpU.com.

GARANTIE

DEWALT vertrouwt op de kwaliteit van zijn producten en biedt een uitstekende garantie aan voor professionele gebruikers van het product. Deze garantieverklaring komt in aanvulling op, en beïnvloedt op geen enkele wijze uw contractuele rechten als een professioneel gebruiker of uw wettelijke rechten als een privé, niet-professioneel gebruiker. De garantie is geldig binnen het grondgebied van de Lidstaten van de Europese Unie en de Europese Vrijhandelszone.

• 30 DAGEN NIET GOED GELD TERUG GARANTIE •

Als u niet volkomen tevreden bent over de prestaties van uw DEWALT gereedschap, kunt u dit gewoon binnen 30 dagen terugbrengen, compleet met de originele onderdelen zoals u het aankocht, bij het verkooppunt. U krijgt uw geld volledig vergoed. Het product moet blootgesteld zijn geweest aan redelijke slijtage en u dient een aankoopbewijs te overleggen.

• EEN JAAR GRATIS ONDERHOUDSCONTRACT •

Als u onderhoud aan uw DEWALT gereedschap nodig hebt gedurende de 12 maanden volgend op uw aankoop, wordt dit gratis uitgevoerd door een erkende DEWALT reparateur. U dient een aankoopbewijs te overleggen. Inclusief arbeidskosten. Exclusief accessoires en reserveonderdelen, tenzij deze defect raakten en onder de garantie vielen.

• EEN JAAR VOLLEDIGE GARANTIE •

Als uw DEWALT product defect raakt als gevolg van verkeerd materiaal of onjuiste constructie binnen 12 maanden na de datum van aankoop, garandeert DEWALT alle defecte onderdelen gratis te vervangen of – naar onze beoordeling – het apparaat gratis te vervangen, op voorwaarde dat:

- Het product niet verkeerd gebruikt is;
- Het product is blootgesteld aan redelijke slijtage;
- Er geen reparaties zijn ondernomen door niet-geautoriseerde personen;
- U een aankoopbewijs kunt overleggen;
- Het product compleet met alle originele onderdelen wordt geretourneerd.

Als u een schadeclaim wilt indienen, neem dan contact op met uw verkoper of zoek de locatie op van de dichtstbijzijnde erkende DEWALT reparateur in de DEWALT catalogus, of neem contact op met uw DEWALT kantoor via het adres dat in deze handleiding staat vermeld. Een lijst van erkende DEWALT reparateurs en volledige details over onze after sales service zijn ook te vinden op internet via: **www.2helpU.com**.

STØVSUGERSYSTEM D25302DH

Gratulerer!

Du har valgt et DEWALT verktøy. Mange års erfaring, grundig produktutvikling og innovasjon gjør DEWALT til en av de mest pålitelige partnerne for profesjonelle brukere av elektriske verktøy.

Tekniske Data

		D25302DH
Kontakttrykk	N	60
Maks. slaglengde	mm	150
Maks. drilldiameter	mm	16

Definisjoner: Retningslinjer for Sikkerhet

Definisjonene under beskriver alvorlighetsgraden for hvert signalkodeord. Vennligst les håndboken og legg merke til disse symbolene.



FARE: Indikerer en overhengende farlig situasjon som **vil føre til død eller alvorlige personskader** hvis den ikke avverges.



ADVARSEL: Indikerer en potensielt farlig situasjon som **kan føre til død eller alvorlige personskader** hvis den ikke avverges.



FORSIKTIG: Indikerer en potensielt farlig situasjon som **kan føre til små eller moderate personskader** hvis den ikke avverges.

MERK: Angir en arbeidsmåte som **ikke er relatert til personskader**, men som **kan føre til skader på utstyr** hvis den ikke unngås.



Betegner fare for elektroshjokk.



Betegner fare for brann.

Sikkerhetsinstruksjoner



ADVARSEL! Følg alltid sikkerhetsreglene som gjelder i ditt land for å redusere faren for brann, elektrisk støt og personskader.

Les hele denne bruksanvisningen nøye for du bruker tilbehøret. Se også bruksanvisningen for det elektriske verktøyet som brukes med dette tilbehøret.

TA VARE PÅ DENNE BRUKSANVISNING FOR FREMTIDIG BRUK

Generelle Sikkerhetsregler

1. Hold arbeidsområdet ryddig.

Rotete områder og benker gir tendens til ulykker.

2. Hold barn unna.

Ikke la barn komme i kontakt med verktøy eller skjøteledninger. Tilsyn er nødvendig dersom under 16 år.

3. Bruk passende verktøy.

Bruksområdet er beskrevet i denne bruksanvisning. Ikke tving små verktøy eller tilbehør til å gjøre jobben for et kraftigere verktøy. Verktøyet vil gjøre jobben bedre og tryggere ved den hastighet det er tiltenkt.



ADVARSEL: Bruk av noe tilbehør eller ekstrautstyr, eller andre operasjoner med dette verktøy, annet enn det som er beskrevet i denne bruksanvisningen, kan gi risiko for personskader.

Andre Spesielle Sikkerhetsregler for Støvsugersystemer

- Ikke bruk tilbehøret for boreoperasjoner i treverk, stål eller plast.
- Ikke bruk tilbehøret ved kjerneboring.
- Ikke bruk tilbehøret ved meisling.
- Bruk kun elektriske verktøy som anbefalt av DEWALT med dette tilbehøret. For mer informasjon om DEWALT elektriske verktøy som passert til dette tilbehøret, kontakt din lokale forhandler. Se adresser på baksiden av denne bruksanvisning eller se www.dewalt.eu.
- Ikke bruk verktøyet ved fuktige eller våte forhold.
- Ikke tillat at det brukes som en leke. Det er nødvendig med økt oppmerksomhet ved bruk av eller nært barn.
- Skal kun brukes som beskrevet i denne bruksanvisning. Bruk kun tilbehør som anbefalt av produsenten.
- Ikke putt noen gjenstander i åpningene. Skal ikke brukes med noen åpning blokkert, holdes fri for støv, lo, hår og annet som kan redusere luftstrømmen.
- Hold hår, løstsittende klær, fingre og andre kroppsdelene unna åpninger og bevegelige deler.

NORSK

- *Må ikke brukes for å ta opp brennbare eller antennelige væsker så som bensin, og skal ikke brukes i områder der slikt kan forekomme.*

Restrisikoer

Følgende risikoer er iboende ved bruk av støvavsugsystemer:

- skader som følge av berøring av roterende deler eller varme deler på verktøyet

På tross av samsvar med relevante sikkerhetsregler og inkludering av sikkerhetsinnretninger, kan visse rest-risikoer ikke unngås. De er:

- Hørselskader.
- Risiko for klemte fingre ved skifte av tilbehør.
- Helsekader som følge av innånding av støv som utvikles ved arbeid i betong og/eller murverk.

Merking på Støvsugersystemet

Følgende piktogrammer er vist på verktøyet:



Les bruksanvisningen før bruk.

DATAKODE POSISJON

Datokode, som også inkluderer produksjonsår, er trykket inn i overflaten på huset som dannes monteringskoblingen mellom verktøy og støvboks.

Eksempel:

2014 XX XX

Produksjonsår

Pakkens Innhold

Pakken inneholder:

- 1 Støvsugersystem:
 - 1 Sidehåndtak
 - 1 Støvsugerhode/støvbørste
 - 1 Teleskoprør med skyver for dybdejustering
 - 1 Støvslange
 - 1 Bruksanvisning
- *Kontroller for skader på verktøy, deler eller tilbehør som kan ha oppstått under transporten.*
 - *Ta deg tid til å lese grundig og forstå denne bruksanvisningen før bruk.*

Beskrivelse (fig. 1)



ADVARSEL: Modifiser aldri det elektriske verktøyet eller deler av det. Det kan føre til materielle skader eller personskaader.

- a. Sugebasis
- b. Utløserknapp basis
- c. Støvsamler
- d. Utløserknapp støvsamler
- e. Støvslange
- f. Teleskoprør
- g. Dybdejusteringsknapp
- h. Lengdejusteringsknapp
- i. Støvsugerhode
- j. Støvbørste
- k. Sidehåndtak

BRUKSOMRÅDE

Støvsugersystemet D25302DH er designet for støvsuging ved profesjonell hammerboring i murverk eller betong, og med massive drillbits satt inn i det elektriske verktøyet. SKAL IKKE brukes for boring i plast, treverk eller metall.

Dette støvsugesystemet passer til DEWALT 28V og 36V trådløse SDS Plus® hammermaskiner. For mer informasjon om DEWALT elektriske verktøy som passert til dette tilbehøret, kontakt din lokale forhandler . Se adresser på baksiden av denne bruksanvisning eller se www.dewalt.eu.

SKAL IKKE brukes under våte forhold eller ved nærvær av brennbare væsker eller gasser.

Støvsugersystemet er et tilbehør for bruk med profesjonelle elektriske verktøy.

IKKE la barn komme i kontakt med verktøyet. Tilsyn er nødvendig når uerfarne brukere skal bruke dette verktøy.

Elektrisk Sikkerhet

Den elektriske motoren er designet for kun en spenning. Kontroller alltid at batteripakkens spenning stemmer med spenningen på typeskiltet. Du må også passe på at spenningen på batteriladeren stemmer overens med strømmettet hos deg.



Din DEWALT batterilader er dobbelt-isolert i samsvar med EN 60335, jording er derfor ikke nødvendig.

Dersom strømkabelen er skadet må den byttes ut med en spesielt produsert strømkabel fra DEWALT service-organisasjon.

MONTERING OG JUSTERING



ADVARSEL: For å redusere faren for alvorlige personskader, slå av verktøy og koble fra batteripakken før du gjør justeringer eller tar av/setter på tilbehør eller ekstrautstyr. Utsiktet oppstart kan føre til personskader.

Sett på og Ta av Støvsugersystemet



ADVARSEL: For å redusere risikoen for personskader, **BRUK ALLTID** verktøyet med sidehåndtak korrekt montert og godt tilskrudd. Dersom det ikke gjøres kan det føre til at sidehåndtaket sklir ved bruk av verktøyet og at du mister kontrollen.

FOR Å FESTE STØVSUGERSYSTEMET (FIG. 1–4, 6)

1. Ta av drillbit, sidehåndtak og dybdejusteringsstang, dersom de er påsatt verktøyet.
2. Sett på vedlagt sidehåndtak (k), rett inn teleskopenden (m) med sidehåndtakets åpning (n). Skyv teleskopet inn til den fjærbelastede knappen (o) låser teleskopet på plass.
3. Rett inn ribbene (p) på sugebasis med sporene (q) på sidene av verktøyet og skyv verktøyet inn på sugebasisen til det går i lås. Sporene (s) på basis av verktøyet vil rettes inn mot den elektriske kontakten (r) i sugebasisen.
4. Sett inn støvslangen (e) i teleskoprøret og sugebasis som vist i figur 6.

Å TA AV SYSTEMET

For å ta av støvsugersystemet, trykk inn de to låseknappene (b) på sugebasisen og trekk av støvsugersystemet.

BRUK



ADVARSEL: For å redusere faren for alvorlige personskader, slå av verktøy og koble fra batteripakken før du gjør justeringer eller tar av/setter på tilbehør eller ekstrautstyr. Utsiktet oppstart kan føre til personskader.



ADVARSEL: Følg alltid sikkerhetsanvisningene og gjeldende regler.



ADVARSEL: Les verktøyets bruksanvisningen og bruk verktøyet som angitt der.

Slå på og av

Sugesystemet starter automatisk når verktøyet slås på.

ELEKTRONISK FORSINKELSE AV STOPP

Når du slår av verktøyet vil sugesystemet gå et par sekunder til, for å suge ut gjenværende støvpartikler i de indre delene og samle opp støvet i støvsamleren.

Sette Boredybde (fig. 8)

Trykk på dybdejusteringsknappen (g) på toppen av frontskyveren og beveg den til ønsket boreddybde. Slipp knappen.

Lustere Borelengde (fig. 7, 9)

1. Sett inn passende drillbit.
2. Hold støvsugerhodet (i) mot en vegg (fig. 7).
3. Skyv på verktøyet for å få drillbiten til å berøre overflaten (fig. 7).
4. Trykk på dybdejusteringsknappen (h) på toppen av frontskyveren og beveg den til ønsket boreddybde. Slipp knappen.
5. Trekk verktøy-sammenstillingen forsiktig ut fra veggen, pass på at den fjærbelastede mekanismen ikke utløses.

Tømme Støvsamleren (fig. 5)

Støvsamleren (c) bør tømmes så snart som ytelsen merkbart reduseres.

1. Trykk på de to låseknappene (d) på støvsamleren og ta av støvsamleren.
2. Rist forsiktig på støvsamleren for å få ut støvet.
3. Skyv støvsamleren tilbake på plass til den går i lås.

VEDLIKEHOLD

Ditt DEWALT støvsugersystem er designet for å brukes over en lang tidsperiode med minimum vedlikehold. Kontinuerlig tilfredstillende drift er avhengig av riktig stell og regelmessig renhold.



ADVARSEL: For å redusere faren for alvorlige personskader, slå av verktøy og koble fra batteripakken før du gjør justeringer eller tar av/setter på tilbehør eller ekstrautstyr. Utsiktet oppstart kan føre til personskader.



ADVARSEL: Bruk kun DEWALT reservedeler.

Skifte Støvbørste (fig. 10)



ADVARSEL: Bruk godkjente vernebriller og godkjent støvmaske ved bruk av denne prosedyren.

Støvbørsten vil slites ved bruk og må skiftes ut.

1. Ta av låsering (t) ved hjelp av en spesialtang.
2. Skift ut støvbørsten (j).
3. Sett på igjen låsering.



Rengjøring



ADVARSEL: Blås skitt og støv ut av hovedkabinettet med tørr luft når skitt samles inne i og rundt luftåpningene. Bruk godkjent øyebeskyttelse og godkjent støvmaske når du utfører denne prosedyren.



ADVARSEL: Aldri bruk løsemidler eller sterke kjemikalier for å rengjøre ikke-metalliske deler av verktøyet. Disse kjemikaliene kan svekke materialene som brukes i disse delene. Bruk en klut som bare er fuktet med vann og mild såpe. Aldri la noen væske trenge inn i verktøyet; aldri dypp noen del av verktøyet i en væske.

Rengjøre Støvsamleren



ADVARSEL: Ikke bruk børste for å rengjøre støvsamler eller filter.

Ved intensiv bruk av støvsamleren kan den tettes til av støv. Se **Tømme støvsamler** under **Drift**.

Dersom filteret i støvsamleren er slitt, ta med sugesystemet til en autorisert DEWALT reparatør for å skifte det ut.

VIKTIG: Støvsamleren bør skiftes eller 100–120 gangers bruk.

Tilleggsutstyr



ADVARSEL: Bruk av annet tilleggsutstyr enn det som tilbys av DEWALT kan være farlig, ettersom dette ikke er testet sammen med dette verktøyet. For å redusere faren for skader, bør kun tilleggsutstyr som er anbefalt av DEWALT brukes sammen med dette produktet.

Ta kontakt med din forhandler for ytterligere informasjon om egnede ekstrautstyr.

Beskyttelse av Miljøet



Separat innsamling. Dette produktet må ikke kastes sammen med vanlig husholdningsavfall.



Dersom du en dag skulle finne ut at ditt DEWALT produkt må erstattes, eller dersom det ikke lenger trenges av deg, skal det ikke kastes sammen med husholdningsavfallet. Gjør dette produktet tilgjengelig for separat innsamling.



Separat innsamling av brukte produkter og innpakning gjør at materialene kan resirkuleres og brukes om igjen. Gjenbruk av resirkulert materiale hjelper til med å hindre miljøforurensning og reduserer etterspørselen etter råmateriale.

Lokale forskrifter kan ha separat innsamling av elektriske produkter fra husholdningen ved kommunale søppelfyllinger eller hos forhandleren der du kjøper et nytt produkt.

DEWALT har en ordning for å samle inn og resirkulere DEWALT produkter når de har nådd slutten på livsløpet. For å benytte deg av denne tjenesten, vennligst returner produktet til en autorisert reparatør som vil samle dem inn på vegne av oss.

Du kan finne nærmeste autoriserte reparatør ved å ta kontakt med dit lokale DEWALT-kontor på den adressen som du finner i denne brukerhåndboken. Alternativt er en liste over autoriserte DEWALT-reparatører og alle detaljer om service etter salg og kontakter tilgjengelig på Internett på: **www.2helpU.com**.

GARANTI

DEWALT er overbevist om kvaliteten på produktene sine og tilbyr en enestående garanti for profesjonelle brukere av produktet. Denne garantierklæringen kommer i tillegg til, og har på ingen måte negativ innvirkning på, dine kontraktsmessige rettigheter som profesjonell bruker eller på dine lovfestede rettigheter som privat, ikke-profesjonell bruker. Garantien er gyldig innen områdene tilhørende medlemslandene i den Europeiske Union (EU) og det Europeiske Frihandelsområdet (EFTA).

• 30-DAGERS RISIKOFRI TILFREDSHETSGARANTI •

Dersom du ikke er helt tilfreds med ytelsen til ditt DEWALT-verktøy, kan du ganske enkelt returnere det innen 30 dager, komplett med alle de originale komponentene slik du kjøpte det, til innkjøpsstedet for å få full refusjon eller bytte. Produktet må ha blitt utsatt for rimelig slitasje og kvittering må fremvises.

• ET ÅRS GRATIS SERVICEKONTRAKT •

Hvis du trenger vedlikehold eller service på ditt DEWALT-verktøy i løpet av de første 12 månedene etter innkjøp, vil dette bli utført vederlagsfritt av en autorisert DEWALT-reparatør. Kvittering må fremvises. Inkluderer arbeid. Ekskluderer tilbehør og reservedeler såfremt disse ikke svikter under garantien.

• ET ÅRS FULL GARANTI •

Dersom ditt DEWALT-produkt blir defekt på grunn av material- eller produksjonsfeil innen 12 måneder fra kjøpsdato, garanterer DEWALT å bytte ut alle defekte deler vederlagsfritt eller - etter vårt skjønn - å erstatte enheten vederlagsfritt, forutsatt at:

- Produktet ikke har blitt feilaktig anvendt;
- Produktet har blitt utsatt for rimelig slitasje;
- Reparasjoner ikke er blitt forsøkt av uautoriserte personer;
- Kvittering fremvises.
- Produktet returneres komplett med alle originale komponenter.

Dersom du ønsker å fremme et krav, ta kontakt med selgeren eller finn nærmeste autoriserte DEWALT-reparatør i DEWALT-katalogen eller ta kontakt med ditt DEWALT-kontor på den adressen som du finner i denne brukerhåndboken. Alternativt er en liste over autoriserte DEWALT-reparatører og alle detaljer om service etter salg tilgjengelig på Internett på: www.2helpU.com.

SISTEMA DE EXTRACÇÃO DE POEIRAS D25302DH

Parabéns!

Escolheu uma ferramenta da DEWALT. Longos anos de experiência, um desenvolvimento metucioso dos seus produtos e um grande espírito de inovação são apenas alguns dos argumentos que fazem da DEWALT um dos parceiros de maior confiança dos utilizadores de ferramentas eléctricas profissionais.

Dados Técnicos

	D25302DH	
Pressão de contacto	N	60
Curso máx.	mm	150
Diâmetro máx. de perfuração	mm	16

Definições: Directrizes de Segurança

As definições abaixo descrevem o nível de gravidade de cada aviso. Leia o manual e preste atenção a estes símbolos.



PERIGO: Indica uma situação de perigo eminente que, se não for evitada, **irá** resultar em **morte ou ferimentos graves**.



ATENÇÃO: Indica uma situação potencialmente perigosa que, se não for evitada, **poderá** resultar em **morte ou ferimentos graves**.



CUIDADO: Indica uma situação potencialmente perigosa que, se não for evitada, **poderá** resultar em **ferimentos ligeiros ou moderados**.

AVISO: Indica uma prática (**não relacionada com ferimentos**) que, se não for evitada, **poderá** resultar em **danos materiais**.



Indica risco de choque eléctrico.



Indica risco de incêndio.

Instruções de Segurança



ATENÇÃO! Cumpra sempre os regulamentos de segurança aplicáveis ao seu país para reduzir o risco de incêndio, choque eléctrico e ferimentos.

Leia este manual na íntegra e com atenção antes de utilizar este equipamento. Consulte também o manual de qualquer ferramenta eléctrica que venha a ser utilizada com este equipamento.

GUARDE ESTE MANUAL PARA REFERÊNCIA FUTURA

Regras Gerais de Segurança

1. Mantenha a área de trabalho limpa.

Áreas e bancadas obstruídas podem provocar ferimentos.

2. Mantenha as crianças afastadas.

Não permita que crianças entrem em contacto com a ferramenta ou a extensão. As pessoas com menos de 16 anos devem ser acompanhadas.

3. Utilize a ferramenta adequada.

A utilização adequada é descrita neste manual de instruções. Não utilize pequenas ferramentas ou acessórios para realizar as tarefas de uma ferramenta para trabalhos pesados. A ferramenta permite realizar um melhor trabalho e em segurança ao ritmo para o qual foi concebido.



ATENÇÃO: O uso de qualquer acessório ou o desempenho de qualquer operação com esta ferramenta, que não seja o recomendado neste manual de instruções pode constituir um risco em termos de ferimentos.

Regras de Segurança Específicas Adicionais para Sistemas de Extracção de Poeiras

- Não utilize o acessório para aplicações de perfuração em madeira, aço ou plástico.
- Não utilize o acessório em aplicações de rebaixamento.
- Não utilize o acessório em aplicações de biselagem.
- Utilize apenas as ferramentas eléctricas recomendadas pela DEWALT com este acessório. Para obter mais informações sobre a utilização de ferramentas eléctricas da DEWALT com este acessório, contacte o seu fornecedor local, consulte os endereços indicados no verso do manual ou visite o site www.dewalt.eu.
- Não utilize a ferramenta em ambientes húmidos.
- Não o utilize como um brinquedo. É necessária muita atenção se for utilizada por crianças ou perto das mesmas.

- Utilize o acessório apenas como descrito neste manual. Utilize apenas os acessórios recomendados pelo fabricante.
- Não coloque objectos em orifícios. Não utilize com qualquer orifício bloqueado; mantenha-o limpo de pó, fios, cabelos e qualquer substância que possa reduzir o fluxo do ar.
- Mantenha substâncias como cabelos, roupa larga, dedos e todas as partes do corpo afastadas de orifícios e peças em movimento.
- Não utilize líquidos inflamáveis ou combustíveis, tais como gasolina nem em áreas onde possam estar presentes.

Riscos Residuais

Os seguintes riscos são inerentes ao uso do sistema de extracção de poeiras:

- ferimentos causados pelo contacto com peças rotativas ou quentes da ferramenta

Apesar da aplicação dos regulamentos de segurança relevantes e da implementação de dispositivos de segurança, alguns riscos residuais não podem ser evitados. Estes riscos são os seguintes:

- Danos auditivos.
- Risco de entalar os dedos quando mudar o acessório.
- Riscos para a saúde causados pela inalação de poeiras produzidas por trabalhos em betão e/ou alvenaria.

Marcas no Sistema de Extracção de Poeiras

A ferramenta apresenta os seguintes símbolos:



Leia o manual de instruções antes de utilizar este equipamento.

POSIÇÃO DO CÓDIGO DE DATA

O Código de data, que também inclui o ano de fabrico, está impresso na superfície da estrutura que forma a junta de montagem entre a ferramenta e a caixa de poeira.

Exemplo:
2014 XX XX

Ano de fabrico

Conteúdo da Embalagem

A embalagem contém:

- 1 Sistema de extracção de poeiras:

- 1 Punho lateral
 - 1 Cabeça de extracção de poeiras/escova para poeira
 - 1 Telescópio com suporte de deslizamento de ajuste da profundidade
 - 1 Mangueira para poeira
 - 1 Manual de instruções
- Verifique se a ferramenta, as peças ou os acessórios foram danificados durante o transporte.
 - Leve o tempo necessário para ler atentamente e compreender todas as instruções neste manual antes de utilizar o equipamento.

Descrição (fig. 1)



ATENÇÃO: Nunca modifique a ferramenta eléctrica nem qualquer um dos seus componentes. Tal poderia resultar em danos ou ferimentos.

- a. Base do extractor
- b. Botão de libertação da base
- c. Colector de poeiras
- d. Botão de libertação do colector de poeiras
- e. Mangueira para poeira
- f. Telescópio
- g. Botão de ajuste da profundidade
- h. Botão de ajuste do comprimento
- i. Cabeça de extracção de poeiras
- j. Escova para poeira
- k. Punho lateral

UTILIZAÇÃO ADEQUADA

O sistema de extracção de poeiras D25302DH foi concebido para a extracção de poeiras em tarefas de perfuração com martelo profissional em alvenaria ou betão e com brocas sólidas montadas na ferramenta eléctrica. **NÃO** o utilize para perfurar plástico, madeira ou metal.

Este sistema de extracção de poeiras pode ser utilizado em martelos DEWALT SDS Plus® de 28 V e 36 V com fios. Para obter mais informações sobre a utilização de ferramentas eléctricas DEWALT compatíveis com este acessório, contacte o seu fornecedor local, consulte os endereços indicados no verso do manual ou visite o site www.dewalt.eu.

NÃO utilize a ferramenta em ambientes húmidos ou na presença de gases ou líquidos inflamáveis.

O sistema de extracção de poeiras é um acessório para uso com ferramentas eléctricas profissionais.

PORTUGUÊS

NÃO permita que crianças entrem em contacto com a ferramenta. É necessária supervisão quando estas ferramentas forem manuseadas por utilizadores inexperientes.

Segurança Eléctrica

O motor eléctrico foi concebido apenas para uma voltagem específica. Verifique sempre se a voltagem da bateria corresponde à voltagem indicada na placa com os requisitos de alimentação da ferramenta. Certifique-se também de que a voltagem do seu carregador corresponde à da corrente eléctrica.



O seu carregador da DEWALT tem um isolamento duplo em conformidade com a directiva EN 60335; por conseguinte, não é necessário um fio de terra.

Se o cabo de fornecimento estiver danificado, deve substituí-lo por um cabo especialmente preparado, disponível através da organização de assistência da DEWALT.

MONTAGEM E AJUSTES



ATENÇÃO: para reduzir o risco de ferimentos graves, desligue a ferramenta e desligue a bateria ou retire a respectiva ficha da tomada de electricidade antes de efectuar quaisquer ajustes ou de retirar/instalar dispositivos complementares ou acessórios. Um arranque acidental pode causar lesões.

Montagem e Remoção do Sistema de Extracção de Poeiras



ATENÇÃO: Para reduzir o risco de ferimentos, utilize **SEMPRE** a ferramenta com o punho lateral devidamente instalado e apertado em segurança. O não cumprimento pode resultar no deslize do punho lateral durante o funcionamento da ferramenta e na subsequente perda do controlo.

MONTAR O SISTEMA DE EXTRACÇÃO DE POEIRAS (FIG. 1-4, 6)

1. Retire a broca, o punho lateral e a haste de ajuste da profundidade, caso esteja montada na ferramenta.
2. Coloque o punho lateral (k) fornecido, alinhe a extremidade do telescópio (m) com a abertura do punho lateral (n). Empurre o telescópio até o botão com mola (o) fixar o telescópio no local pretendido.

3. Alinhe os frisos (p) da base do extractor com as ranhuras (q) nas partes laterais da ferramenta e faça deslizar a ferramenta na base do extractor até ficar fixa no local pretendido. As ranhuras (s) na base da ferramenta ficam alinhadas com os conectores eléctricos (r) na base do extractor.
4. Insira a mangueira para poeira (e) no telescópio e a base do extractor, tal como indicado na Figura 6.

REMOVER O SISTEMA

Para remover o sistema de extracção de poeiras, prima os dois botões de libertação da base do extractor (b) e empurre o sistema de extracção de poeiras para fora.

FUNCIONAMENTO



ATENÇÃO: para reduzir o risco de ferimentos graves, desligue a ferramenta e desligue a bateria ou retire a respectiva ficha da tomada de electricidade antes de efectuar quaisquer ajustes ou de retirar/instalar dispositivos complementares ou acessórios. Um arranque acidental pode causar lesões.



ATENÇÃO: cumpra sempre as instruções de segurança e os regulamentos aplicáveis.



ATENÇÃO: leia e utilize sempre a ferramenta tal como indicado no manual de instruções da ferramenta.

Ligar e Desligar

O sistema de extracção é iniciado automaticamente quando a ferramenta é ligada.

ATRASO DE DESACTIVAÇÃO ELECTRÓNICA

Depois de desligar a ferramenta, o sistema de extracção durante mais alguns segundos para limpar as partículas de pó restantes nas peças internas e recolher a poeira no colector de poeira.

Regular a Profundidade de Perfuração (fig. 8)

Pressione o botão de ajuste da profundidade (g) no topo do deslizador frontal e mova-o para a profundidade de perfuração pretendida. Liberte o botão.

Ajustar a Profundidade de Perfuração (fig. 7, 9)

1. Insira a broca adequada.

2. Segure a cabeça de extracção de poeiras (i) contra uma parede (fig. 7).
3. Empurre a ferramenta para que a broca toque na superfície (fig. 7).
4. Pressione o botão de ajuste de comprimento (h) no topo do deslizador traseiro e mova-o para o comprimento pretendido. Liberte o botão.
5. Retire a ferramenta com cuidado da parede, de modo a que o mecanismo com mola não seja libertado.

Esvaziar o Colector de Poeiras (fig. 5)

O colector de poeiras (c) deve ser esvaziado assim que o desempenho tenha diminuído consideravelmente.

1. Prima os dois botões de libertação do colector de poeiras (d) e remova o colector de poeiras.
2. Agite cuidadosamente o colector de poeiras para remover o pó.
3. Faça deslizar o colector de poeiras para o local inicial até ficar fixo.

MANUTENÇÃO

O seu sistema telescópico de extracção de poeiras da DEWALT foi concebido para funcionar durante um longo período de tempo com um mínimo de manutenção. Uma utilização continuamente satisfatória depende de uma manutenção apropriada e de uma limpeza regular.



ATENÇÃO: Para reduzir o risco de ferimentos graves, desligue a ferramenta e desligue a bateria ou retire a respectiva ficha da tomada de electricidade antes de efectuar quaisquer ajustes ou de retirar/instalar dispositivos complementares ou acessórios. Um arranque accidental pode causar lesões.



ATENÇÃO: Utilize apenas peças sobresselentes da DEWALT.

Substituir a Escova para Poeira (fig. 10)



ATENÇÃO: Use uma protecção ocular e uma máscara contra poeira aprovadas ao efectuar este procedimento.

A escova para poeira fica gasta durante o uso e terá de ser substituída.

1. Remova a mola de retenção (t) com uma tesoura com molas de retenção.

2. Substitua a escova para poeira (i).
3. Coloque novamente a mola de retenção.



Limpeza



ATENÇÃO: Retire os detritos e as partículas da caixa da unidade com ar comprimido seco sempre que houver uma acumulação de detritos dentro das aberturas de ventilação e à volta das mesmas. Use uma protecção ocular e uma máscara contra o pó aprovadas ao efectuar este procedimento.



ATENÇÃO: Nunca utilize dissolventes ou outros químicos abrasivos para limpar as peças não metálicas da ferramenta. Estes químicos poderão enfraquecer os materiais utilizados nestas peças. Utilize um pano humedecido apenas com água e sabão suave. Nunca deixe entrar qualquer líquido para dentro da ferramenta. Da mesma forma, nunca mergulhe qualquer peça da ferramenta num líquido.

Limpeza do Colector de Poeiras



ATENÇÃO: Não utilize uma escova para limpar o colector de poeiras ou o filtro.

Durante o uso intensivo, o colector de poeiras pode ficar obstruído com poeira. Consulte **Esvaziar o colector de poeiras** em **Funcionamento**.

Se o filtro no colector de poeiras ficar gasto, leve o sistema de extracção para um agente de reparação autorizado da DEWALT para substituí-lo.

IMPORTANTE: O colector de poeiras deve ser substituído após cada 100 a 120 ciclos de utilização.

Acessórios Opcionais



ATENÇÃO: Uma vez que apenas foram testados com este produto os acessórios disponibilizados pela DEWALT, a utilização de outros acessórios com esta ferramenta poderá ser perigosa. Para reduzir o risco de ferimentos, apenas deverão ser utilizados acessórios recomendados pela DEWALT com este produto.

Consulte o seu revendedor para obter mais informações sobre os acessórios apropriados.

Proteger o Meio Ambiente



Recolha de lixo selectiva - este produto não deve ser eliminado juntamente com o lixo doméstico normal.

Se, um dia, o seu produto da DEWALT tiver de ser substituído ou já não tiver utilidade, não se desfaça do mesmo juntamente com o lixo doméstico. Disponibilize este produto para recolha selectiva.



A recolha selectiva de embalagens e produtos usados permite que os materiais sejam reciclados e utilizados novamente. A reutilização de materiais reciclados ajuda a prevenir a poluição ambiental e reduz a procura de matérias-primas.

Os regulamentos locais podem especificar a recolha selectiva de produtos eléctricos na sua residência, em centros municipais de resíduos ou através do revendedor que lhe fornecer um novo produto.

A DEWALT disponibiliza um serviço de recolha e reciclagem dos respectivos produtos quando estes tiverem atingido o fim da sua vida útil. Para tirar partido deste serviço, entregue o seu produto em qualquer agente de reparação autorizado, o qual procederá à respectiva recolha em nome da DEWALT.

Poderá verificar a localização do agente de reparação autorizado mais perto de si contactando o representante local da DEWALT através da morada indicada neste manual. Em alternativa, poderá encontrar na internet (em **www.2helpU.com**) uma lista dos agentes de reparação autorizados da DEWALT, bem como os dados de contacto completos do nosso serviço pós-venda.

GARANTIA

A DEWALT confia na qualidade dos seus produtos e, como tal, oferece uma garantia excepcional aos utilizadores profissionais deste equipamento. Esta declaração de garantia complementa os seus direitos contratuais enquanto utilizador profissional ou os seus direitos legais enquanto utilizador privado não profissional, não os prejudicando, seja de que forma for. A garantia é válida nos Estados-membros da União Europeia e nos países-membros da Zona Europeia de Comércio Livre.

• GARANTIA DE SATISFAÇÃO DE 30 DIAS •

Se não estiver completamente satisfeito com o desempenho da sua ferramenta da DEWALT, basta devolvê-la ao revendedor no prazo de 30 dias, juntamente com a respectiva embalagem e todos os componentes originais, para obter um reembolso total ou trocá-la por outra ferramenta. O produto apenas poderá ter sido sujeito a um desgaste normal, sendo necessário apresentar uma prova de compra.

• CONTRATO DE UM ANO DE ASSISTÊNCIA GRATUITA •

Se a sua ferramenta da DEWALT necessitar de manutenção ou assistência durante os 12 meses subsequentes à respectiva compra, este serviço será realizado gratuitamente por um agente de reparação autorizado da DEWALT. Será necessário apresentar uma prova de compra. O serviço inclui a mão-de-obra, mas exclui quaisquer acessórios e peças sobresselentes, a não ser que estes se tenham avariado ao abrigo da garantia.

• GARANTIA TOTAL DE UM ANO •

Se o seu produto da DEWALT apresentar um funcionamento anómalo resultante de materiais ou mão-de-obra defeituosos num período de 12 meses após a respectiva data de compra, a DEWALT garante a substituição gratuita de todas as peças defeituosas ou, de acordo com o nosso critério, a substituição gratuita da unidade, desde que:

- O produto não tenha sido utilizado incorrectamente ou de forma abusiva;
- O produto apenas tenha sido sujeito a um desgaste normal;
- Não tenham sido realizadas reparações por pessoas não autorizadas;

- Seja apresentada uma prova de compra;
- O produto seja devolvido juntamente com a respectiva embalagem e todos os componentes originais.

Se pretender recorrer à assistência técnica concedida pela garantia, contacte o seu revendedor ou verifique a localização do agente de reparação autorizado da DEWALT mais perto de si no catálogo da DEWALT, ou, em alternativa, contacte o representante local da DEWALT através da morada indicada neste manual. Poderá encontrar na internet (em www.2helpU.com) uma lista dos agentes de reparação autorizados da DEWALT, bem como os dados de contacto completos do nosso serviço pós-venda.

PÖLYNPOISTOJÄRJESTELMÄ D25302DH

Onnittelut!

Olet valinnut DEWALT-työkalun. Monien vuosien kokemus, huolellinen tuotekehitys ja innovaatiot tekevät DEWALT-työkaluista luotettavia kumppaneita ammattilaisille.

Tekniset Tiedot

D25302DH		
Kosketuspaine	N	60
Isku enintään	mm	150
Poran halkaisija enintään	mm	16

Määritelmät: Turvallisuusohjeet

Alla näkyvät selitykset liittyvät turvallisuuteen. Lue käyttöohje ja kiinnitä huomiota näihin symboleihin.



VAARA: Ilmaisee, että on olemassa hengen- tai vakavan henkilövahingon vaara.



VAROITUS: Ilmoittaa, että on olemassa hengen- tai vakavan vaaran mahdollisuus.



HUOMIO: Tarkoittaa mahdollista vaaratilannetta. Ellei tilannetta korjata, saattaa aiheutua lievä tai keskinkertainen loukkaantuminen.

HUOMAUTUS: Viittaa menettelyyn, joka ei välttämättä aiheuta henkilövahinkoa mutta voi aiheuttaa omaisuusvahingon.



Sähköiskun vaara!



Tulipalon vaara.

Turvaohjeet



VAROITUS! Noudata aina maakohtaisia turvaohjeita, jotta vähennät tulipalon, sähköiskun ja henkilövahingon riskiä.

Lue tämä käyttöohje huolellisesti ennen lisävarusteen käyttöä. Katso myös lisävarusteen kanssa käytettävän sähkötyökalun käyttöohjetta.

SÄILYTÄ KÄYTTÖOHJEET MYÖHEMPÄÄ KÄYTTÖÄ VARTEN

Yleiset Turvaohjeet

1. Pidä työskentelyalue siistinä.

Loukkaantumisia tapahtuu herkemmin epäsiisteillä alueilla ja työpöydillä.

2. Pidä lapset poissa.

Älä anna lasten koskea työkaluun tai jatkojohtoon. 16-vuotiaiden työskentelyä tulee valvoa.

3. Käytä sopivaa työkalua.

Tarkoitettu käyttö on kuvattu tässä käyttöohjeessa. Älä käytä pieniä työkaluja tai lisävarusteita raskaiden töiden tekemiseen. Työkalu toimii paremmin ja turvallisemmin, kun sitä käytetään sille tarkoitettulla nopeudella.



VAROITUS: Laitteen tai lisävarusteen käyttö tai toiminnon suoritus muuhun kuin tässä käyttöohjeessa suositeltuun käyttöön tai toimintoon voi tämän työkalun kanssa aiheuttaa henkilövahingon vaaran.

Lisäturvaohjeet Pölynpoistojärjestelmille

- Älä käytä lisävarustetta puun, teräksen tai muovin poraamisovelluksissa.
- Älä käytä lisävarustetta kairaussovelluksissa.
- Älä käytä lisävarustetta kaiverussovelluksissa.
- Käytä tämän lisävarusteen kanssa vain DEWALTin suosittelemia sähkötyökaluja. Kun haluat lisätietoja tämän lisävarusteen kanssa yhteensopivista DEWALT-sähkötyökaluista, ota yhteyttä paikalliseen jälleenmyyjään. Katso osoitteet käyttöohjeen takaa tai käy osoitteessa **www.dewalt.eu**.
- Älä käytä työkalua kosteissa tai märissä olosuhteissa.
- Ei saa käyttää leluna. Noudata erityistä huolellisuutta, kun lapset käyttävät laitetta tai kun laitetta käytetään lasten lähellä.
- Käytä vain käyttöohjeessa kuvatulla tavalla. Käytä vain valmistajan suosittelemia lisävarusteita.

- Älä laita esineitä aukkoihin. Älä käytä, jos joku aukoista on tukossa; pidä puhtaana pölystä, nukasta, hiuksista ja kaikesta, joka saattaa pienentää ilmavirtaa.
- Pidä hiukset, löysät vaatteet, sormet ja kaikki ruumiinosat poissa aukoista ja liikkuvista osista.
- Älä käytä helposti syttyvien tai tulenarkojen nesteiden, kuten bensiinin, keräämiseen tai älä käytä alueilla, joilla niitä saattaa olla.

Vaarat

Pölynpoistojärjestelmän käyttöön liittyy seuraavia riskejä:

- työkalun pyöriä tai kuumien osien koskettamisesta aiheutuvat vammat

Turvamääräysten noudattamisesta ja turvalaitteiden käyttämisestä huolimatta tietyt vaaroja ei voida välttää. Näitä ovat seuraavat:

- Kuulon heikkeneminen.
- Sormien puristumisen riski lisävarusteita vaihdettaessa.
- Betoni- ja/tai kiviä työkentelyn kanssa syntyneen pölyn hengittämisestä aiheutuvat terveysvaarat.

Pölynpoistojärjestelmän Merkinnät

Seuraavat kuvakkeet näkyvät työkalussa:



Lue käyttöohjeet ennen käyttämistä.

PÄIVÄMÄÄRÄKODIN SIJAINTI

Päivämääräkoodi, joka sisältää myös valmistusvuoden, on painettu kotelon pintaan, joka muodostaa asennusliitoksen työkalun ja pölysäiliön välille.

Esimerkki:

2014 XX XX

Valmistusvuosi

Pakkauksen Sisältö

Pakkauksen sisältö:

- 1 Pölynpoistojärjestelmä:
 - 1 Sivukahva
 - 1 Pölynpoiston pää/pölyharja
 - 1 Teleskooppi, jossa syvyyden säätö
 - 1 Pölyletku
- 1 Käyttöohje

- Tarkista, onko työkalussa, osissa tai tarvikkeissa kuljetusvaurioita.
- Lue tämä käyttöohje huolellisesti ennen laitteen käyttämistä.

Kuvaus [kuva (fig.) 1]



VAROITUS: Älä tee sähkötyökaluun tai sen osiin mitään muutoksia. Muutoin voi aiheutua omaisuus- tai henkilövahinkoja.

- Imulaitteen runko
- Rungon vapautuspainike
- Pölynkokoaja
- Pölynkokoajan vapautuspainike
- Pölyletku
- Teleskooppi
- Syvyyden säätöpainike
- Pituuden säätöpainike
- Pölynpoiston pää
- Pölyharja
- Sivukahva

KÄYTTÖTARKOITUS

D25302DH-pölynpoistojärjestelmä on suunniteltu pölynpoistoon ammattimaisessa vasaraporauksessa kiviöissä tai betonissa ja sähkötyökaluun asennetuilla kiinteillä poran terillä. ÄLÄ käytä muovin, puun tai metallin poraamiseen.

Tämä pölynpoistojärjestelmä sopii akkukäyttöisiin DEWALT 28V ja 36V SDS Plus® -vasaroihin. Kun haluat lisätietoja tämän lisävarusteen kanssa yhteensopivista DEWALT-sähkötyökaluista ota yhteyttä paikalliseen jälleenmyyjään. Katso osoitteet käyttöohjeen takaa tai käy osoitteessa www.dewalt.eu.

ÄLÄ käytä kosteissa olosuhteissa tai jos laitteen lähellä on syttyviä nesteitä tai kaasuja.

Pölynpoistojärjestelmä on lisävaruste, joka on tarkoitettu käytettäväksi ammattimaisten sähkötyökalujen kanssa.

ÄLÄ anna lasten koskea niihin. Kokemattomat henkilöt saavat käyttää tätä laitetta vain valvotusti.

Sähköturvallisuus

Sähkömoottori toimii vain yhdellä jännitteellä. Tarkista aina, että akun jännite vastaa tyypikkilpeen merkittyä jännitettä. Varmista myös, että laturin jännite vastaa verkkovirran jännitettä.



Tämä DEWALT-työkalu on kaksoiseristetty EN 60335 -säästösten mukaisesti, joten maadoitusjohdinta ei tarvita.

Jos johto on vaurioitunut, se täytyy vaihtaa erityisvalmistaiseen johtoon, joka on saatavissa DEWALTin huoltopisteistä.

KOKOAMINEN JA SÄÄTÄMINEN



VAROITUS: Vakavan henkilövahingon vaaran vähentämiseksi katkaise työkalusta virta ja irrota akku tai irrota työkalun pistoke pistorasiasta ennen säätämistä tai varusteiden irrottamista tai asentamista. Tahaton käynnistyminen aiheuttaa vahingon.

Pölynpoistojärjestelmän Kiinnittäminen ja Irrottaminen



VAROITUS: Henkilövahingon vaaran vähentämiseksi käytä työkalua AINA sivukahva oikein asennettuna ja turvallisesti kiristettynä. Jos näin ei tehdä, se voi aiheuttaa sivukahvan lipsumisen työkalun käytön aikana ja aiheuttaa hallinnan menetyksen.

PÖLYNPOISTOJÄRJESTELMÄN KIINNITTÄMINEN (KUVAT 1–4, 6)

1. Irrota poran terä, sivukahva ja syvyyden säätötanko, jos työkaluun on sellaiset kiinnitetty.
2. Kiinnitä sivukahva (k), kohdistele teleskoopin pää (m) sivukahvan aukkoon (n). Työnnä teleskooppi, kunnes jousijännitteinen painike (o) lukitsee teleskoopin paikalleen.
3. Kohdistele imulaitteen rungossa olevien tukien (p) työkalun sivulla oleviin koloihin (q) ja liu'uta työkalun imulaitteen runkoon, kunnes se loksauttaa paikalleen. Työkalun pohjassa olevat aukot (s) kohdistetaan imulaitteen rungossa oleviin sähköliittimiin (r).
4. Laita pölyletku (e) teleskooppiin ja imulaitteen runkoon kuten kuvassa 6 näytetään.

JÄRJESTELMÄN IRROTTAMINEN

Irrota pölynpoistojärjestelmä painamalla kahta imulaitteen rungossa olevaa vapautuspainiketta (b) ja vedä pölynpoistojärjestelmä pois.

KÄYTTÄMINEN



VAROITUS: Vakavan henkilövahingon vaaran vähentämiseksi katkaise työkalusta virta ja irrota akku tai irrota työkalun pistoke pistorasiasta ennen säätämistä tai varusteiden irrottamista tai asentamista. Tahaton käynnistyminen aiheuttaa vahingon.



VAROITUS: Noudata aina turvaohjeita ja määräyksiä.



VAROITUS: Lue aina työkalun käyttöohjeet ja käytä työkalua ohjeiden mukaan.

Käynnistäminen ja Sammuttaminen

Pölynpoistojärjestelmä käynnistyy automaattisesti, kun työkalu käynnistetään.

SÄHKÖINEN SAMMUTTAMISEN VIIVE

Kun työkalu on sammutettu, pölynpoistojärjestelmä toimii muutaman sekunnin pidempään ja imee pois jäljellä olevat pölypartikkelit sisäisistä osista ja kerää pölyn pölynkokoajaan.

Porausvyödyden Asettaminen (kuva 8)

Paina syvyyden säätöpainiketta (g) etuliukukappaleen päällä ja siirrä se halutulle porausvyödydelle. Vapauta painike.

Porauspituuden Säätäminen (kuvat 7, 9)

1. Aseta sopiva poran terä.
2. Pidä pölyn poiston päätä (i) seinää vasten (kuva 7).
3. Paina työkalua, jotta poran terä koskettaa pintaa (kuva 7).
4. Paina pituuden säätöpainiketta (h) takaliukukappaleen päällä ja siirrä se halutulle pituudelle. Vapauta painike.
5. Vedä työkalu varovasti seinästä ja huolehdi, että jousikuormitteinen mekanismi ei vapaudu.

Pölynkokoajan Tyhjennys (kuva 5)

Pölynkokoaja (c) tulee tyhjentää heti, kun suorituskyky on huomattavasti alentunut.

1. Paina kahta pölynkokoajan vapautuspainiketta (d) ja poista pölynkokoaja.
2. Poista pöly ravistamalla pölynkokoajaa kevyesti.
3. Liu'uta pölynkokoaja takaisin paikalleen, kunnes se lukittuu.

KUNNOSSAPITO

DEWALT-pölynpoiston teleskooppijärjestelmä on suunniteltu käytettäväksi pitkään ja edellyttämään vain vähän kunnossapitoa. Oikea käsittely ja säännöllinen puhdistus varmistavat ongelmattoman toiminnan.



VAROITUS: Vakavan henkilövahingon vaaran vähentämiseksi katkaise työkalusta virta ja irrota akku tai irrota työkalun pistoke pistorasiasta ennen säätämistä tai varusteiden irrottamista tai asentamista. Tahaton käynnistyminen aiheuttaa vahingon.



VAROITUS: Käytä vain DEWALTin vaihto-osia.

Pölyharjan Vaihto (kuva 10)



VAROITUS: Käytä tällöin hyväksytyjä silmäsuojuksia ja hengityssuojainta.

Pölyharja kuluu käytön aikana ja se täytyy vaihtaa.

1. Irrota lukkorengas (t) käyttämällä lukkorengaspihtejä.
2. Vaihda pölyharja (j).
3. Kiinnitä lukkorengas uudelleen.



Puhdistaminen



VAROITUS: Puhalla lika ja pöly kotelosta kuivalla ilmalla, kun sitä kertyy ilmanvaihtoaukkoihin tai niiden ympärille. Käytä tällöin hyväksytyjä silmäsuojuksia ja hengityssuojainta.



VAROITUS: Älä koskaan puhdistu muita kuin metallipintoja liuottimien tai muiden voimakkaiden kemikaalien avulla. Nämä kemikaalit voivat heikentää näissä osissa käytettyjä materiaaleja. Käytä vain vedellä ja miedolla pesuaineella kostutettua kangasta. Älä päästä mitään nestettä laitteen sisään. Älä upota mitään laitteen osaa nesteeseen.

Pölynkokoajan Puhdistus



VAROITUS: Älä käytä harjaa pölynkokoajan tai suodattimen puhdistukseen.

Runsaan käytön aikana pölynkokoaja tukkeutuu pölystä. Katso **Pölynkokoajan tyhjennys** kohdasta **Käyttäminen**.

Kun pölynkokoajan suodatin on kulunut, vie poistojärjestelmä valtuutettuun DEWALT-korjaamoon suodattimen vaihtamiseksi.

TÄRKEÄÄ: Pölynkokoaja tulee vaihtaa 100–120 käyttökerran jälkeen.

Lisävarusteet



VAROITUS: Muita kuin DEWALT-lisävarusteita ei ole testattu tämän työkalun kanssa, joten niiden käyttäminen voi olla vaarallista. Käytä tämän laitteen kanssa vain DEWALT in suosittelamia varusteita vahingoittumisvaaran vähentämiseksi.

Saat lisätietoja jälleenmyyjältäsi.

Ympäristön Suojeleminen



Toimita tämä laite kierrätykseen. Tätä tuotetta ei saa hävittää kotitalousjätteen mukana.



Jos DEWALT-tuote on tullut elinkaarensa päähän tai jos et enää tarvitse sitä, älä hävitä sitä kotitalousjätteenä. Toimita se kierrätykseen.



Kierrätykseen toimitetut käytetyt tuotteet ja pakkaus voidaan käyttää uudelleen. Tämä suojelee ympäristöä ja vähentää raaka-aineiden tarvetta.

Paikallisissa määräyksissä voidaan edellyttää, että sähkölaitteet on toimitettava kierrätysasemalle tai jälleenmyyjälle, jolta ostit uuden tuotteen.

DEWALT kierrättää DEWALT-tuotteet, kun ne ovat tulleet elinkaarensa päähän. Voit käyttää tätä palvelua palauttamalla tuotteen valtuutettuun huoltokorjaamoon. Se toimitetaan sieltä meille.

Saat lähimmän valtuutetun DEWALT-huoltokorjaamon tiedot ottamalla yhteyden lähimpään DEWALT-toimipisteeseen. Yhteystiedot ovat tässä käyttöohjeessa. Luettelo valtuutetuista DEWALT-huoltokorjaamoista ja myyniin jälkeisestä palvelusta on Internet-sivustossa www.2helpU.com.

TAKUU

DEWALT luottaa tuotteidensa laatuun ja antaa erinomaisen takuun tämän tuotteen ammattikäyttäjille. Tämä takuu laajentaa käyttäjän oikeuksia heikentämättä ammattikäyttäjän sopimusperusteisia oikeuksia eikä yksityisen muun kuin ammattikäyttäjän lainsäädäntöön perustuvia oikeuksia. Tämä takuu on voimassa kaikissa EU- ja ETA-maissa.

• 30 PÄIVÄN TYYTYVÄISYYSTAKUU ILMAN RISKEJÄ •

Jos et ole täysin tyytyväinen DEWALT-työkalun toimintaan, palauta se ostopaikkaan 30 päivän kuluessa kaikkine osineen. Saat rahat takaisin. Tuote saa olla kulunut vain kohtalaisesti, ja ostotodistus on esitettävä.

• VUODEN HUOLTOSOPIMUS MAKSUTTA •

Jos DEWALT-työkalusi tarvitsee huoltoa 12 kuukauden kuluessa ostamisesta, valtuutettu DEWALT-huoltokorjaamo tekee sen ilmaiseksi. Ostotodistus on esitettävä. Takuu kattaa myös työn. Takuu ei kata tarvikkeita eikä varaosia, ellei niissä ole vikaa.

• YHDEN VUODEN TAKUU •

Jos DEWALT-tuotteeseesi tulee vika 12 kuukauden aikana ostopäivästä materiaali- tai valmistusvirheen vuoksi, DEWALT vaihtaa kaikki vialliset osat maksutta tai harkintansa mukaan vaihtaa laitteen maksutta edellyttäen, että

- laitetta ei ole väärinkäytetty
- laite on kulunut vain normaalisti
- valtuuttamattomat henkilöt eivät ole yrittäneet korjata laitetta
- ostotodistus esitetään
- laite palautetaan kaikkine alkuperäisine osineen.

Voit pyytää takuuhuoltoa ottamalla yhteyden laitteen jälleenmyyjään tai lähimpään valtuutettuun DEWALT-huoltokorjaamoon. Saat yhteystiedot DEWALT-kuvastosta tai ottamalla yhteyden tässä käyttöohjeessa näkyvään DEWALTin toimipaikkaan. Luettelo valtuutetuista DEWALT-huoltokorjaamoista ja myynnin jälkeisestä palvelusta on Internet-sivustossa www.2helpU.com.

DAMMUTSUGNINGSSYSTEM D25302DH

Gratulerar!

Du har valt ett DEWALT verktyg. År av erfarenhet, grundlig produktutveckling och innovation gör DEWALT till en av de pålitligaste partnererna för professionella elverktygsanvändare.

Tekniska Data

D25302DH		
Kontaktryck	N	60
Max. slaglängd	mm	150
Max. borrar diameter	mm	16

Definitioner: Säkerhetsriktlinjer

Nedanstående definitioner beskriver allvarighetsnivån för varje signalord. Var god läs handboken och uppmärksamma dessa symboler.



FARA: Indikerar en omedelbart riskfylld situation som, om den inte undviks, **kommer att resultera i dödsfall eller allvarig personskada.**



WARNING: Indikerar en potentiellt riskfylld situation som, om den inte undviks, **skulle kunna resultera i dödsfall eller allvarig personskada.**



SE UPP! Indikerar en potentiellt riskfylld situation som, om den inte undviks, **kan resultera i mindre eller medelmåttig personskada.**

OBSERVERA: Anger en praxis som **inte är relaterad till personskada** som, om den inte undviks, **skulle kunna resultera i egendomsskada.**



Anger risk för elektrisk stöt.



Anger risk för eldsvåda.

Säkerhetsinstruktioner



WARNING! Följ alltid säkerhetsbestämmelserna som gäller i ditt land för att minska riskerna för brand, elektriska stötar och personskador.

Läs igenom hela denna manual noga innan några tillsatser hanteras. Läs alltid i manualen för något elverktyg som skall användas tillsammans med denna tillsats.

SPARA DENNA MANUAL FÖR KOMMANDE REFERENS

Allmänna Säkerhetsregler

1. Håll arbetsområdet rent.

Belamrade områden och bänkar inbjuder till skador.

2. Håll barnen borta.

Låt inte barn komma i kontakt med verktyget eller förlängningssladden. Uppsyn krävs för barn som är under 16 år.

3. Använd lämpligt verktyg.

Avsedd användning beskrivs i denna bruksanvisning. Tvinga inte små verktyg eller tillsatser att göra kraftiga verktygs jobb. Verktyget kommer att göra jobbet bättre och säkrare vid avsedd hastighet.



WARNING: Användning av tillbehör, tillsatser eller utförande av arbete med detta verktyg annat än vad som rekommenderas i denna bruksanvisning kan utgöra en risk för personskador.

Ytterligare Specifika Säkerhetsregler för Dammutsningsystem

- Använd inte tillsatsen för borring i trä, stål eller plast.
- Använd inte tillsatsen för kämborring.
- Använd inte tillsatsen för mejsling.
- Använd endast elverktyg som rekommenderas av DEWALT med denna tillsats. För ytterligare information om DEWALT elverktyg som är kompatibla med denna tillsats, kontakta din lokala återförsäljare, se adresserna på baksidan av denna manual eller besök www.dewalt.eu.
- Använd inte verktyget under våta eller fuktiga förhållanden.
- Låt den inte användas som en leksak. Stor uppmärksamhet är nödvändig när den används av eller i närheten av barn.
- Använd endast såsom beskrivs i denna manual. Använd endast de tillsatser som rekommenderas av tillverkarna.

SVENSKA

- För inte in några föremål i öppningarna. Använd den inte om någon öppning är blockerad; håll öppningarna fria från damm, bommulsfibrer, hår och övrigt som kan minska luftflödet.
- Håll hår, lösa kläder, fingrar och övriga kroppsdelar undan från öppningar och rörliga delar.
- Använd den inte för att samla upp antändbara eller brännbara vätskor såsom bensin, använd den heller inte på platser där dessa kan finnas närvarande.

Dolda Risker

Följande dolda risker finns vid användning av dammsugningssystemet:

- skador orsakade av att roterade eller heta delar vidrörs hos verktyget

Trots applicering av de relevanta säkerhetsbestämmelserna och implementeringen av säkerhetsapparater kan vissa dolda risker inte undvikas. Dessa är:

- Hörselnedsättning.
- Risk att fingrar kläms vid byta av tillbehör.
- Hälsofara på grund av inandning av damm som härrör från arbete med betong och/eller murverk.

Markeringar på Dammsugningssystem

Följande bildikoner visas på verktyget:



Läs instruktionshandboken före användning.

PLACERING AV DATUMKOD

Datumkoden som också inkluderar tillverkningsår, finns skrivet på höljat vid monteringspunkten mellan verktyget och dammboxen.

Exempel:

2014 XX XX

Tillverkningsår

Förpackningsinnehåll

Förpackningen innehåller:

- 1 Dammsugningssystem:
 - 1 Sidohandtag
 - 1 Dammsugningshuvud/dammborste
 - 1 Teleskop med glidande djupjustering

1 Dammslang

1 Bruksanvisning

- Kontrollera om det finns skador på verktyget, på delar eller tillbehör som kan tänkas ha uppstått under transporten.
- Ta dig tid att grundligt läsa och förstå denna handbok före användning.

Beskrivning (fig. 1)



WARNING: Modifiera aldrig elverktyget eller någon del av det. Skada eller personskada skulle kunna uppstå.

- Utblåsbas
- Basfrigöringsknapp
- Dammuppsamlare
- Frigöringsknapp dammuppsamlare
- Dammslang
- Teleskop
- Djupjusteringsknapp
- Längdjusteringsknapp
- Dammsugningshuvud
- Dammborste
- Sidohandtag

AVSEDD ANVÄNDNING

D25302D dammsugningsteleskop har konstruerats för utsugning av damm vid professionell slagborring i murverk eller betong och med fast monterad borrbits på elverktyget. Använd INTE för borring i plast, trä eller metall.

Detta dammsugningssystem passar till DEWALT 28V och 36V sladdlösa SDS Plus® borrtampare. För ytterligare information om DEWALT elverktyg som är kompatibla med denna tillsats, kontakta din lokala återförsäljare, se adresserna på baksidan av denna manual eller besök www.dewalt.eu.

ANVÄND INTE under våta förhållanden eller i närheten av lättantändliga vätskor eller gaser.

Dammsugningsteleskopsystemet är en tillsats för användning med professionella elverktyg.

LÅT INTE barn komma i kontakt med verktyget.

Övervakning krävs när oerfarna handhavare använder detta verktyg.

Elektrisk Säkerhet

Den elektriska motorn har konstruerats för endast en spänning. Kontrollera alltid att strömförsörjningen motsvarar spänningen på klassificeringsplattan.

Kontrollera också att spänningen på din laddare är den samma som i elnätet.



Din DEWALT-laddare är dubbel-isolerad i enlighet med EN 60335; därför behövs ingen jordningstråd.

Om medföljande sladd är skadad måste den bytas mot en särskilt preparerad sladd som finns tillgänglig via DEWALT serviceorganisation.

MONTERING OCH JUSTERING



VARNING: För att minska risken för allvarig personskada, stäng av verktyget och koppla bort batteripaketet eller strömkällan innan du gör några justeringar eller tar bort/installerar tillsatser eller tillbehör. En oavsiktlig start kan orsaka skador.

Montering och Borttagning av Dammutsugningssystemet



VARNING: För att minska risken för personskador hantera **ALLTID** verktyget med sidohandtaget korrekt monterat och ordentligt åtdraget. Om så inte görs kan det resultera i att sidohandtaget glider under arbetet och kontrollen över verktyget förloras.

FASTSÄTTNING AV DAMMUTSUGNINGSSYSTEMET (FIG. 1–4, 6)

1. Ta bort borrbiten, sidohandtaget och djupjusteringsstaven om de är monterade på verktyget.
2. Montera medföljande sidohandtag (k), rikta in teleskopets ände (m) mot sidohandtagets öppning (n). Skjut in teleskopet tills den fjäderbelastade knappen (o) låser teleskopet på plats.
3. Rikta in räfflorna (p) på utsugsbasen mot skårorna (q) på sidorna av verktyget och låt verktyget glida upp på utsugsbasen tills den låses på plats. Öppningarna (s) på verktygsbasen kommer att riktas in mot de elektriska kontakterna (r) på utsugsbasen.
4. Sätt in dammslangen (e) i teleskopet och utsugsbasen såsom visas i figur 6.

BORTTAGNING AV SYSTEMET

För att ta bort dammutsugningssystemet tryck på två frigöringsknapparna på utsugsbasen (b) och dra bort dammutsugningssystemet.

DRIFT



VARNING: För att minska risken för allvarig personskada, stäng av verktyget och koppla bort batteripaketet eller strömkällan innan du gör några justeringar eller tar bort/installerar tillsatser eller tillbehör. En oavsiktlig start kan orsaka skador.



VARNING: Följ alltid säkerhetsinstruktionerna och tillämpbara bestämmelser.



VARNING: Läs alltid bruksanvisningen och hantera verktyget enligt instruktionerna i verktygets bruksanvisning.

Påslagning och Avstängning

Utsugningssystemet startar automatiskt när verktyget slås på.

ELEKTRONISK AVSTÄNGNINGSFÖRDRÖJNING

Efter att verktyget slagits av kommer utsugningssystemet att köras några sekunder längre för att suga ut de kvarvarande dammpartiklarna i den interna delarna och samla dammet i dammuppsamlingen.

Inställning av Borrdjup (fig. 8)

Tryck på djupinställningsknappen (g) på ovansidan av den främre glidstycke och flytta den till önskat borrdjup. Släpp knappen.

Inställning av Borrlängd (fig. 7, 9)

1. Sätt in lämplig borrbit.
2. Håll dammutsugningshuvudet (i) mot väggen (fig. 7).
3. Skjut på verktyget så att borrbiten vidrör ytan (fig. 7).
4. Tryck på längdinställningsknappen (h) på ovansidan av det bakre glidstycke och flytta den till önskad längd. Släpp knappen.
5. Flytta försiktigt verktygsmontaget bort från väggen och var försiktig så att inte den fjäderbelastade mekanismen frigörs.

Tömning av Dammuppsamlaren (fig. 5)

Dammuppsamlaren (c) bör tömmas så snart som prestandan märkbart försämras.

1. Tryck på den två frigöringsknapparna (d) för dammuppsamlaren för att ta bort den.

2. Skaka försiktigt på dammuppsamlaren för att ta bort dammet.
3. Låt dammuppsamlaren glida tillbaka på plats till den låses fast.

UNDERHÅLL

Ditt DEWALT dammutusgningsteleskopsystem har konstruerat för att fungera under lång tid med minimalt underhåll. Kontinuerlig tillfredsställande drift beror på ordentlig verktygsvård och regelbunden rengöring.



VARNING: För att minska risken för allvarig personskada, stäng av verktyget och koppla bort batteripaketet eller strömkällan innan du gör några justeringar eller tar bort/installerar tillsatser eller tillbehör. En oavsiktlig start kan orsaka skador.



VARNING: Använd endast DEWALT utbytesdelar.

Byte av Dammborsten (fig. 10)



VARNING: Bär godkända ögonskydd och godkänt dammfilterskydd när du utför denna procedur.

Dammborsten slits under användning och behöver bytas.

1. Ta bort låsringen (t) med en låsringstång.
2. Byt dammborsten (j).
3. Sätt tillbaka låsringen.



Rengöring



VARNING: Blås bort smuts och damm från huvudkåpan med torr luft varje gång du ser smuts samlas i och runt lufthålen. Bär godkända ögonskydd och godkänt dammfilterskydd när du utför denna procedur.



VARNING: Använd aldrig lösningsmedel eller andra skarpa kemikalier för att rengöra de icke-metalliska delarna på verktyget. Dessa kemikalier kan försvaga de material som används i dessa delar. Använd en trasa som bara är fuktad med vatten och mild tvål. Låt aldrig någon vätska komma in i verktyget; sänk aldrig ner någon del av verktyget i en vätska.

Rengöring av Dammuppsamlaren



VARNING: Använd inte en borste för att rengöra dammuppsamlaren eller filtret.

Vid intensiv användning kommer dammuppsamlaren att sättas igen med damm. Se **Tömma dammuppsamlaren** under **Drift**.

När filtret i dammuppsamlaren är utslitet ta utgugningssystemet till en auktoriserad DEWALT reparatör för att byta den.

VIKTIGT: Dammuppsamlaren bör bytas efter varje 100–120 användningscykler.

Valfria Tillbehör



VARNING: Eftersom andra tillbehör än de som erbjuds av DEWALT inte har testats med denna produkt, kan användningen av sådana tillbehör med detta verktyg vara riskabelt. För att minska risken för personskada bör endast tillbehör som rekommenderas av DEWALT användas med denna produkt.

Rådfråga din återförsäljare för vidare information angående lämpliga tillbehör.

Att Skydda Miljön



Separat insamling. Denna produkt får inte kasseras tillsammans med vanligt hushållsavfall.

Skulle du en dag upptäcka att din produkt från DEWALT behöver ersättas eller att du inte längre har någon användning för den, kassera den inte tillsammans med hushållsavfallet. Gör denna produkt tillgänglig för separat insamling.



Separat insamling av använda produkter och förpackningar möjliggör att ämnena kan återvinnas och användas igen. Återanvändning av återvunna ämnen bidrar till att förhindra miljöföroreningar och minskar behovet av råmaterial.

Lokala bestämmelser kan ge anvisningar för separat insamling av elektriska produkter från hushållen, på kommunala avfallsanläggningar eller via återförsäljaren när du köper en ny vara.

DEWALT tillhandahåller en inrättning för insamling och återvinning av DEWALTs produkter när dessa har nått slutet på sin livslängd. För att utnyttja denna tjänst, återsänd din vara till något behörigt reparationsombud, som kommer att tillvarata den å dina vägnar.

Du kan kontrollera var ditt närmaste behöriga reparationsombud finns, genom att kontakta det lokala kontoret för DEWALT på den adress som anges i denna handbok. Alternativt finns en förteckning över behöriga reparationsombud för DEWALT och komplett information om vår service efter försäljning, med kontaktadresser, på Internet på: **www.2helpU.com**.

GARANTI

DEWALT har förtroende för kvaliteten på sina produkter, och erbjuder en enastående garanti för professionella användare av produkten. Denna garanti-deklaration kommer som tillägg till och inskränker inte dina kontraktsmässiga rättigheter i egenskap av professionell användare, eller dina lagstadgade rättigheter i egenskap av enskild icke-professionell användare. Garantin är giltig i de territorier som tillhör medlemsstaterna i Europeiska unionen och det europeiska frihandelsområdet.

• 30 DAGARS RISKFRI TILLFREDSSTÄLLELSE-GARANTI •

Om du inte är helt nöjd med funktionaliteten hos ditt verktyg från DEWALT kan du helt enkelt återlämna det inom 30 dagar, i komplett skick, med alla ursprungliga delar så som det köpts, till inköpsstället, för full återbetalning eller byte. Produkten måste ha blivit utsatt för rimligt slitage och nötning, och bevis på inköpet måste visas upp.

• KONTRAKT PÅ ETT ÅRS FRI SERVICE •

Skulle du behöva underhåll eller service på ditt verktyg från DEWALT inom 12 månader efter inköpet, kommer detta att göras avgiftsfritt hos ett godkänt reparationsombud för DEWALT. Bevis på köpet måste visas upp. Detta inkluderar arbete. Det innefattar inte tillbehör och reservdelar, såvida dessa inte fallerar inom ramen för garantin.

• ETT ÅRS FULLSTÄNDIG GARANTI •

Om din produkt från DEWALT fallerar på grund av bristfälligt material eller tillverkning inom 12 månader efter inköpsdatum, garanterar DEWALT att vi kostnadsfritt byter ut alla felaktiga delar eller – efter vårt gottfinnande – kostnadsfritt byter ut enheten, förutsatt att:

- Produkten inte har använts felaktigt;
- Produkten bara har utsatts för rimligt slitage och nötning;
- Reparationer inte har försökt göras av obehöriga personer;
- Bevis på köpet visas upp.
- Produkten återlämnas i fullständigt skick, med alla sina ursprungliga beståndsdelar.

Om du vill ställa skadeståndsanspråk, kontakta din försäljare eller ta reda på var ditt närmaste godkända reparationsombud

för DEWALT finns, i DEWALTs katalog, eller kontakta närmaste kontor för DEWALT på den adress som anges i denna handbok. En förteckning över behöriga reparationsombud för DEWALT och komplett information om vår service efter försäljning finns tillgängligt på Internet på: **www.2helpU.com**.

TOZ AYIRMA SİSTEMİ D25302DH

Tebrikler!

Bir DEWALT aleti seçtiniz. Uzun süreli deneyim, sürekli ürün geliştirme ve yenilik DEWALT markasının profesyonel elektrikli alet kullanıcıları için en güvenilir ortaklardan birisi haline gelmesini sağlamaktadır.

Teknik Veriler

D25302DH		
Temas basıncı	N	60
Maks. çalışma uzunluğu	mm	150
Maks. delme çapı	mm	16

Tanımlar: Güvenlik Talimatları

Aşağıdaki tanımlar her işaret sözcüğü ciddiyet derecesini gösterir. Lütfen kılavuzu okuyunuz ve bu simgelere dikkat ediniz.



TEHLİKE: Engellenmemesi halinde **ölüm veya ciddi yaralanma** ile sonuçlanabilecek çok yakın bir tehlikeli durumu gösterir.



UYARI: Engellenmemesi halinde **ölüm veya ciddi yaralanma** ile sonuçlanabilecek potansiyel bir tehlikeli durumu gösterir.



DİKKAT: Engellenmemesi halinde **önemsiz veya orta dereceli yaralanma** ile sonuçlanabilecek potansiyel bir tehlikeli durumu gösterir.

İKAZ: Engellenmemesi halinde **maddi hasara neden olabilecek, yaralanma ile ilişkisi olmayan** durumları gösterir.



Elektrik çarpması riskini belirtir.



Yangın riskini belirtir.

Güvenlik Talimatları



UYARI! Yangın, elektrik çarpması ve yaralanma riskini azaltmak için her zaman ülkenizdeki güvenlik talimatlarına uyun.

Cihazı çalıştırmadan önce bu kılavuzun tamamını dikkatli bir şekilde okuyun. Aynı zamanda bu cihaz ile birlikte kullanılacak elektrikli aletin kılavuzuna da bakın.

BU KILAVUZU İLERİDE BAKMAK ÜZERE MUHAFAZA EDİN.

Genel Güvenlik Talimatları

1. Çalışma alanını temiz tutun.

Dağınık alan ve tezgahlar yaralanmalara davetiye çıkartır.

2. Çocukları uzak tutun.

Çocukların aleti veya uzatma kablosunu ellemesine izin vermeyin. 16 yaşın altındaki çocuklar için gözetim ve denetim gerekir.

3. Uygun alet kullanın.

Kullanım amacı bu kullanma kılavuzunda anlatılmıştır. Ağır hizmet tipi aletin işini yapması için küçük aletleri veya ataşmanları zorlamayın. Alet, belirlendiği kapasite ayarında kullanıldığında daha iyi ve güvenli çalışacaktır.



UYARI: Bu kullanım kılavuzunda tavsiye edilenin dışında herhangi bir aksesuar veya parçanın kullanımı veya bu aletle yapılacak her hangi bir işlem yaralanma riski taşıyabilir.

Toz Emme Sistemleri için İlave Özel Güvenlik Kuralları

- Cihazı ahşap, çelik veya plastik delme işlerinde kullanmayın.
- Cihazı karotla delme uygulamalarında kullanmayın.
- Cihazı kırma uygulamalarında kullanmayın.
- Bu cihazı ile sadece DEWALT tarafından tavsiye edilen elektrikli aletleri kullanın. Bu cihazı ile uyumlu DEWALT elektrikli aletleri hakkında daha fazla bilgi için, lütfen yerel satıcınıza başvurun, adres için kullanım kılavuzunun arkasına bakın veya www.dewalt.eu adresini ziyaret edin .
- Aleti nemli veya ıslak koşullarda kullanmayın.
- Oyuncak gibi kullanılmasına izin vermeyin. Çocukların yakınında veya yanında kullanırken daha fazla dikkatli olmak gerekir.
- Sadece bu kılavuzda açıklandığı gibi kullanın. Sadece üretici tarafından tavsiye edilen parçaları kullanın.

TÜRKÇE

- Açıklıklara herhangi bir nesne koymayın. Açıklıklardan herhangi biri tıkalıyken kullanmayın, toz, kıl, saç ve hava akışını azaltabilecek herhangi bir şeyden arındırın.
- Saçınızı, gevşek elbisenizi, parmaklarınızı ve diğer uzuvlarınızı açıklıklardan ve hareketli parçalardan uzak tutun.
- Gazolin gibi alev alabilir veya yanıcı sıvıları toplamak için veya bunların bulunabileceği alanlarda kullanmayın.

Diğer Riskler

Aşağıdaki riskler toz ayırma sistemi kullanımı için doğal risklerdir:

- aletin dönen veya sıcak parçalarına dokunma sonucu yaralanma

İlgili güvenlik düzenlemelerinin uygulanması ve güvenlik cihazlarının kullanılmasına rağmen, bazı risklerden kaçınmak mümkün değildir. Bunlar:

- İşitme kaybı.
- Aksesuarları değiştirirken parmakların sıkışma riski.
- Beton ve/veya duvar üzerinde çalışırken oluşan tozları solumaktan kaynaklanan sağlık tehlikeleri.

Toz Ayırma Sistemi Üzerindeki İşaretler

Alet üzerinde aşağıdaki semboller gösterilir:



Kullanmadan önce kullanım kılavuzunu okuyun.

TARİH KODU KONUMU

Aynı zamanda imalat yılını da içeren Tarih Kodu, alet ve toz kutusu arasında montaj noktası oluşturan gövde yüzeyine basılır.

Örnek:

2014 XX XX

İmalat Yılı

Paket İçeriği

Paket şunları içerir:

- 1 Toz ayırma sistemi:
 - 1 Yan kol
 - 1 Toz ayırma kafası/toz fırçası
 - 1 Derinlik ayarlama kızaklı teleskop
 - 1 Toz hortumu

1 Kullanım kılavuzu

- Alet, parçalar ve aksesuarlarda nakliye sırasında hasar oluşup oluşmadığını kontrol edin.
- Çalıştırmadan önce bu kılavuzu iyice okuyup anlamak için zaman ayırın.

Tanımlama [şekil (fig.) 1]



UYARI: Hiç bir zaman elektrikli bir aleti veya herhangi bir parçasını değiştirmeyin. Hasarla veya yaralanmayla sonuçlanabilir.

- Ayırma tabanı
- Taban bırakma düğmesi
- Toz toplayıcı
- Toz toplayıcı serbest bırakma düğmesi
- Toz hortumu
- Teleskop
- Derinlik ayarlama düğmesi
- Uzunluk ayarlama düğmesi
- Toz ayırma kafası
- Toz fırçası
- Yan kol

KULLANIM ALANI

D25302DH toz ayırma teleskopunuz elektrikli alete düz matkap ucu takılıyken duvar veya betonda profesyonel kırma delme işlerinde toz ayırmak için tasarlanmıştır. Plastik, ahşap veya metal delmede KULLANMAYIN.

Bu toz ayırma sistemi DEWALT 28V ve 36V şarjlı SDS Plus® kırıcı delicilere uygundur. Bu parça ile uyumlu DEWALT elektrikli aletleri hakkında daha fazla bilgi için, lütfen yerel satıcınıza başvurun, adres için kullanım kılavuzunun arkasına bakın veya www.dewalt.eu adresini ziyaret edin.

Islak koşullarda veya yanıcı sıvı ya da gazların mevcut olduğu ortamlarda **KULLANMAYIN**.

Toz ayırma sistemi profesyonel elektrikli aletlerle birlikte kullanmak için üretilmiş bir parçadır.

Çocukların aleti ellemesine **İZİN VERMEYİN**. Bu alet deneyimsiz kullanıcılar tarafından kullanılırken nezaret edilmelidir.

Elektrik Emniyeti

Elektrik motoru sadece tek bir voltaj için tasarlanmıştır. Her zaman akü voltajının, aletin üretim etiketinde voltajla aynı olup olmadığını

kontrol edin. Aynı zamanda şarj aletinizin voltajının ana şebeke voltajınızla aynı olduğundan emin olun.



DEWALT şarj aletiniz EN 60335 standardına uygun olarak çift yalıtımlıdır; bu nedenle, topraklama kablosuna gerek yoktur.

Besleme kablosu hasarlıysa, DEWALT servis organizasyonunda mevcut olan özel olarak hazırlanmış bir kabloyla değiştirilmelidir.

MONTAJ VE AYARLAR



UYARI: Ciddi yaralanma riskini azaltmak için herhangi bir ayar yapmadan ya da parça veya aksesuarları söküp takmadan önce aleti kapatın ve aküden veya güç kaynağından ayırın. Kazara çalışma yaralanmaya neden olabilir.

Toz Ayırma Sisteminin Takılması ve Sökülmesi



UYARI: Yaralanma riskini azaltmak için, **HER ZAMAN** aleti yan tutamak düzgün bir şekilde takılı ve emniyetli bir şekilde sıkılmış halde çalıştırın. Aksi taktirde çalışma sırasında yan tutamak kayabilir ve kontrol kaybına neden olabilir.

TOZ AYIRMA SİSTEMİNİ TAKMAK İÇİN (ŞEKİL 1-4, 6)

1. Alete takılılarsa matkap ucunu, yan tutamağı ve derinlik ayarlamaya kolunu sökün.
2. Sağlanan yan tutamağı (k) takın, teleskop ucunu (m) yan tutamak açıklığı (n) ile hizalayın. Yay yüklü düğme (o) teleskopu yerine kilitleyene dek teleskopu itin.
3. Ayırma tabanının tırnaklarını (p) aletin yan tarafındaki yuvalarlar (q) hizalayın ve aleti yerine oturana dek ayırma tabanı üzerinde kaydırın. Aletin tabanındaki yuvalar (s) ayırma tabanındaki elektrikli konnektörleri (r) ile hizalayacaktır.
4. Toz hortumunu (e) teleskopa ve ayırma tabanına şekil 6'da gösterildiği gibi takın.

SİSTEMİ SÖKMEK İÇİN

Toz ayırma sistemini sökmek için, iki ayırma tabanı serbest bırakma düğmesine (b) basın ve toz ayırma sistemini çekip çıkarın.

ÇALIŞMA



UYARI: Ciddi yaralanma riskini azaltmak için herhangi bir ayar yapmadan ya da parça veya aksesuarları söküp takmadan önce aleti kapatın ve aküden veya güç kaynağından ayırın. Kazara çalışma yaralanmaya neden olabilir.



UYARI: Güvenlik talimatlarına ve geçerli düzenlemelere her zaman uyun.



UYARI: Aleti her zaman aletin kullanım kılavuzunda açıklandığı gibi çalıştırın.

Açma ve Kapama

Alet açıldığında ayırma sistemi otomatik olarak başlar.

ELEKTRONİK KAPAMA GECİKMESİ

Aleti kapattıktan sonra ayırma sistemi iç parçalarında ve toz toplayıcıda kalan toz partiküllerini vakumlamak için bir kaç saniye daha çalışır.

Delme Derinliğini Ayarlama (şekil 8)

Ön sürgünün üzerindeki derinlik ayarlama düğmesine (g) basın ve istenen delme derinliğine getirin. Düğmeyi bırakın.

Delme Uzunluğunu Ayarlama (şekil 7, 9)

1. Uygun matkap ucunu yerleştirin.
2. Toz ayırma kafasını (i) duvara doğru tutun (şekil 7).
3. Yüzeğe bir matkap ucu dokunuşu yapmak için aleti itin (şekil 7).
4. Arka sürgünün üzerindeki uzunluk ayarlama düğmesine (h) basın ve istenen delme uzunluğuna getirin. Düğmeyi bırakın.
5. Alet grubunu yavaşça duvardan çekin, yay yüklü mekanizmanın boşalmamasına özen gösterin.

Toz Toplayıcıyı Boşaltma (şekil 5)

Toz toplayıcı (c) performans gözle görülür şekilde düştüğünde derhal boşaltılmalıdır.

TÜRKÇE

1. İki toz toplayıcı serbest bırakma düğmesine (d) basın ve toz toplayıcıyı çıkartın.
2. Tozu boşaltmak için toz toplayıcıyı yavaşça sallayın.
3. Toz toplayıcıyı kilitlenene dek tekrar yerine doğru kaydırın.

BAKIM

DEWALT toz ayırma sisteminiz minimum bakımla uzun süreli çalışma için tasarlanmıştır. Sürekli tatmin edici çalışma düzgün bakım ve düzenli temizlemeye dayanır.



UYARI: Ciddi yaralanma riskini azaltmak için herhangi bir ayar yapmadan ya da parça veya aksesuarları söküp takmadan önce aleti kapatın ve aküden veya güç kaynağından ayırın. Kazara çalışma yaralanmaya neden olabilir.



UYARI: Sadece DEWALT yedek parçaları kullanın.

Toz Fırçasının Değiştirilmesi (şekil 10)



UYARI: Bu işlemi gerçekleştirirken onaylı bir göz koruması ve onaylı toz maskesi takın.

Toz fırçası kullanım sırasında yıpranacak ve değiştirilmesi gerekecektir.

1. Bir segman pensesi kullanarak segmanı (t) sökün.
2. Toz fırçasını değiştirin (j).
3. Segmanı tekrar takın.



Temizleme



UYARI: Havalandırma deliklerinde ve etrafında toz toplanması halinde bu tozu ve kiri kuru hava kullanarak ana gövdeden uzaklaştırın. Bu işlemi gerçekleştirirken onaylı bir göz koruması ve onaylı toz maskesi takın.



UYARI: Aletin metalik olmayan parçalarını temizlemek için asla çözücü veya başka sert kimyasal kullanmayın. Bu kimyasallar bu parçalarda kullanılan malzemeleri güçsüzleştirir. Yalnızca su

ve yumuşak sabunla nemlendirilmiş bir bez kullanın. Aletin içine herhangi bir sıvının girmesine izin vermeyin; aletin herhangi bir parçasını bir sıvı içine daldırmayın.

Toz Toplayıcının Temizlenmesi



UYARI: Toz toplayıcıyı veya filtreyi temizlemek için fırça kullanmayın.

Yoğun kullanıma sırasında toz toplayıcı tozdan tıkanır. Çalışma başlığı altında **Toz Toplayıcının Boşaltılması** bölümüne bakın.

Toz toplayıcı içindeki filtre uyardığında ayırma sistemini değiştirmek için yetkili bir DEWALT tamir acentesine götürün.

ÖNEMLİ: Toz toplayıcı her 100-120 günlük çalışma döngüsünün ardından değiştirilmelidir.

İlave Aksesuarlar



UYARI: DEWALT tarafından tedarik veya tavsiye edilenlerin dışındaki aksesuarlar bu ürün üzerinde test edilmediğinden, söz konusu aksesuarların bu aletle birlikte kullanılması tehlikeli olabilir. Yaralanma riskini azaltmak için bu ürünle birlikte sadece DEWALT tarafından tavsiye edilen aksesuarlar kullanılmalıdır.

Uygun aksesuarlarla ilgili daha fazla bilgi almak için satış noktalarıyla görüşün.

Çevrenin Korunması



Ayrı toplama. Bu ürün normal evsel atıklarla birlikte imha edilmemelidir.



Herhangi bir zamanda DEWALT ürününüzü değiştirmek isterseniz ya da artık kullanılamaz durumdaysa, normal evsel atıklarla birlikte atmayın. Bu ürünü ayrı toplama için ayırın.



Kullanılmış ürünlerin ve ambalajların ayrı olarak toplanması bu maddelerin geri dönüşüme sokularak yeniden kullanılmasına olanak tanır. Geri dönüşümlü maddelerin tekrar kullanılması çevre kirliliğinin önlenmesine yardımcı olur ve ham madde ihtiyacını azaltır.

Yerel yönetmelikler, elektrikli ürünlerin evlerden toplanıp belediye atık tesislerine aktarılması veya yeni bir ürün satın alırken perakende satıcı tarafından toplanması yönünde hükümler içerebilir.

DEWALT, hizmet ömrünün sonuna ulaşan DEWALT ürünlerinin toplanması ve geri dönüşüme sokulması için bir imkan sunmaktadır. Bu hizmetin avantajlarından faydalanmak için, lütfen, ürününüzü bizim adımıza teslim alacak herhangi bir yetkili servise iade edin.

Bu kılavuzda belirtilen listeden size en yakın yetkili servisin yerini öğrenebilirsiniz. Alternatif olarak, yetkili DEWALT servislerinin listesi ve satış sonrası hizmetlerimizle ilgili tüm bilgiler ve tam ayrıntıları İnternette www.2helpU.com adresinde mevcuttur.

GARANTİ

DEWALT ürünlerinin kalitesinden emindir ve bu yüzden profesyonel kullanıcılar için kanunlarda belirtilen taleplerin üstünde bir garanti sunmaktadır. Bu garanti metni bir ilave niteliğinde olup profesyonel bir kullanıcı olarak sahip olduğunuz sözleşmeden doğan haklara veya profesyonel olmayan, özel bir kullanıcı olarak sahip olduğunuz yasal haklara hiçbir şekilde zarar vermez. İşbu garanti Avrupa Birliği'ne üye ülkeler ile Avrupa Serbest Ticaret Bölgesi sınırları dahilinde geçerlidir.

• 30 GÜNLÜK RİKSİZ MÜŞTERİ MEMNUNİYETİ GARANTİSİ •

Satın almış olduğunuz DEWALT ürünü, satın alma tarihinden itibaren 30 gün içerisinde, ilk denemenizde, performansı sizi tam olarak tatmin etmediyse, yetkili servise götürülüp; DEWALT Merkez Servis onayı ile değiştirilebilir veya gerekirse tamir edilir. Bu haktan yararlanmak için:

Ürünün satın alındığı şekliyle, orijinal tüm parçaları ile birlikte satın alındığı yere teslimi;

- Fatura ve garanti kartının ibrazı;
- Uygulamanın satın alım tarihi itibarıyla ilk 30 gün içerisinde gerçekleşmesi;
- Ürün performansının ilk uygulamadan sonra memnuniyetsizlik yaratması gerekmektedir.

Aksesuarlar ve garanti koşulları haricinde yedek parçalar dahil değildir.

• ÜCRETSİZ BİR YILLIK SERVİS KONTRATI •

Yasal garanti süresi dahilinde tüm DEWALT ürünleri satın alma tarihinden itibaren bir yıl süreyle ücretsiz servis desteğine sahiptir. Sadece bir defaya mahsus olmak üzere ürününüz DEWALT Yetkili Servisinde işçilik bedeli alınmadan tamir edilir veya bakımı yapılır. Fatura ve garanti kartı ibrazı gerekmektedir.

Aksesuarlar ve garanti koşulları haricinde yedek parçalar dahil değildir.

• BİR YIL TAM GARANTİ •

Sahip olduğunuz DEWALT ürünü satın alma tarihinden itibaren 12 ay içinde hatalı

malzeme veya işçilik nedeniyle bozulursa, DEWALT aşağıdaki şartlara uyulması koşuluyla ücretsiz olarak tüm kusurlu parçaların yenilenmesini veya -kendi inisiyatifine bağlı olarak- satın alınan ürünün değiştirilmesini garanti eder:

- Ürün hatalı kullanılmamıştır;
- Ürün yıpranmamış, hırpalanmamış ve aşınmamıştır;
- Yetkili olmayan kişilerce tamire çalışılmamıştır;
- Satın alma belgesi (fatura) ibraz edilmiştir.
- Ürün, tüm orijinal parçaları ile birlikte iade edilmiştir.

Şikayet veya talepleriniz için satıcınıza, DEWALT kataloğunda yer alan size en yakın yetkili DEWALT servisine veya bu kullanma kılavuzunda belirtilen adresten DEWALT ofisine başvurun. Yetkili DEWALT servislerinin listesi ve satış sonrası hizmetlerimizle ilgili tüm bilgiler İnternette www.2helpU.com adresinde mevcuttur.

Sanayi ve Ticaret Bakanlığı tebliğince kullanım ömrü 10 yıldır.

**Türkiye Distribütörü
KALE HIRDAVAT VE MAKİNA A.Ş.
Defterdar Mah. Savaklar Cad. No. 15 34050
Edirnekapı Eyüp İstanbul**

ΣΥΣΤΗΜΑ ΕΞΑΓΩΓΗΣ ΣΚΟΝΗΣ D25302DH

Συγχαρητήρια!

Επιλέξατε ένα εργαλείο DEWALT. Η πολυετής εμπειρία, καθώς και η σχολαστική ανάπτυξη του προϊόντος και η καινοτομία κάνουν τη DEWALT έναν από τους πιο αξιόπιστους εταίρους για επαγγελματίες χρήστες ηλεκτρικών εργαλείων.

Τεχνικά Στοιχεία

D25302DH		
Πίεση επαφής	N	60
Μέγ. διαδρομή	mm	150
Μέγ. διάμετρος τρυπανιού	mm	16

Ορισμοί: Οδηγίες Ασφαλείας

Οι παρακάτω ορισμοί περιγράφουν το επίπεδο σοβαρότητας για κάθε προειδοποιητική λέξη. Παρακαλούμε διαβάστε το εγχειρίδιο και δώστε προσοχή σε αυτά τα σύμβολα.



ΚΙΝΔΥΝΟΣ: Υποδεικνύει μια επικείμενη επικίνδυνη κατάσταση, η οποία, εάν δεν αποφευχθεί, θα προκαλέσει **θάνατο ή σοβαρό τραυματισμό**.



ΠΡΟΕΙΔΟΠΟΙΗΣΗ: Υποδεικνύει μια ενδεχομένως επικίνδυνη κατάσταση, η οποία, εάν δεν αποφευχθεί, **θα μπορούσε να προκαλέσει θάνατο ή σοβαρό τραυματισμό**.



ΠΡΟΣΟΧΗ: Υποδεικνύει μια ενδεχομένως επικίνδυνη κατάσταση, η οποία, εάν δεν αποφευχθεί, **ενδέχεται να προκαλέσει τραυματισμό μικρής ή μέτριας σοβαρότητας**.

ΣΗΜΕΙΩΣΗ: Υποδεικνύει μια πρακτική που **δεν έχει σχέση με προσωπικό τραυματισμό** και η οποία, εάν δεν αποφευχθεί, **ενδέχεται να προκαλέσει υλική ζημιά**.



Υποδηλώνει κίνδυνο ηλεκτροπληξίας.



Υποδηλώνει κίνδυνο πυρκαγιάς.

Οδηγίες Ασφαλείας



ΠΡΟΕΙΔΟΠΟΙΗΣΗ! Πάντα τηρείτε τους κανονισμούς ασφαλείας που ισχύουν στη χώρα σας για να μειώσετε τον κίνδυνο πυρκαγιάς, ηλεκτροπληξίας και τραυματισμού.

Διαβάστε προσεκτικά όλο το παρόν εγχειρίδιο πριν χρησιμοποιήσετε το προσάρτημα. Επίσης συμβουλευτείτε το εγχειρίδιο οποιουδήποτε ηλεκτρικού εργαλείου πρόκειται να χρησιμοποιηθεί με αυτό το προσάρτημα.

ΦΥΛΑΞΤΕ ΤΟ ΠΑΡΟΝ ΕΓΧΕΙΡΙΔΙΟ ΓΙΑ ΜΕΛΛΟΝΤΙΚΗ ΑΝΑΦΟΡΑ

Γενικοί Κανόνες Ασφαλείας

1. Διατηρείτε την περιοχή εργασίας καθαρή.

Οι ακατάστατοι χώροι και πάγκοι ευνοούν τους τραυματισμούς.

2. Κρατάτε τα παιδιά μακριά.

Μην αφήνετε τα παιδιά να έλθουν σε επαφή με το εργαλείο ή με το καλώδιο επέκτασης. Απαιτείται επίβλεψη για παιδιά κάτω των 16 ετών.

3. Χρησιμοποιείτε κατάλληλο εργαλείο.

Η προβλεπόμενη χρήση περιγράφεται στο παρόν εγχειρίδιο οδηγιών. Μην αναγκάζετε μικρά εργαλεία ή προσαρτήματα να εκτελέσουν την εργασία εργαλείου βαρέως τύπου. Το εργαλείο θα εκτελέσει την εργασία καλύτερα και ασφαλέστερα με την προβλεπόμενη ένταση χρήσης.



ΠΡΟΕΙΔΟΠΟΙΗΣΗ: Η χρήση οποιουδήποτε παρελκομένου ή προσαρτήματος ή η εκτέλεση οποιασδήποτε εργασίας με αυτό το εργαλείο, πέραν των όσων συνιστώνται στο παρόν εγχειρίδιο οδηγιών, μπορεί να παρουσιάσει κίνδυνο τραυματισμού.

Πρόσθετοι Ειδικοί Κανόνες Ασφαλείας Για Συστήματα Εξαγωγής Σκόνης

- Μη χρησιμοποιείτε το προσάρτημα για εφαρμογές διάτρησης σε ξύλο, χάλυβα ή πλαστικό.

- Μη χρησιμοποιείτε το προσάρτημα σε εφαρμογές διάτρησης πυρήνα (καρότου).
- Μη χρησιμοποιείτε το προσάρτημα σε εφαρμογές σμίλευσης.
- Χρησιμοποιείτε με το προσάρτημα αυτό μόνο ηλεκτρικά εργαλεία που συνιστά η DEWALT. Για περισσότερες πληροφορίες σχετικά με τα ηλεκτρικά εργαλεία DEWALT που είναι συμβατά με αυτό το προσάρτημα, απευθυνθείτε στον τοπικό σας έμπορο. Σχετικά ανατρέξτε στις διευθύνσεις στο πίσω μέρος του εγχειριδίου ή επισκεφθείτε τον ιστότοπο www.dewalt.eu.
- Μη χρησιμοποιείτε το εργαλείο σε συνθήκες υγρασίας ή διαβροχής.
- Μην επιτρέψετε να χρησιμοποιηθεί σαν παιχνίδι. Απαιτείται αυξημένη προσοχή όταν χρησιμοποιείται από παιδιά ή κοντά σε αυτά.
- Χρησιμοποιείτε το προϊόν μόνο όπως περιγράφεται στο παρόν εγχειρίδιο. Χρησιμοποιείτε μόνο τα προσαρτήματα που συνιστά ο κατασκευαστής.
- Μην τοποθετήσετε οποιοδήποτε αντικείμενο μέσα στα ανοίγματα. Μην το χρησιμοποιήσετε αν οποιοδήποτε άνοιγμα είναι φραγμένο. Διατηρείτε το απαλλαγμένο από σκόνη, χνούδια, τρίχες και οτιδήποτε μπορεί να ελαττώσει τη ροή του αέρα.
- Κρατήστε μαλλιά, χαλαρά ρούχα, δάκτυλα και όλα τα μέρη του σώματος μακριά από ανοίγματα και κινούμενα μέρη.
- Μη χρησιμοποιείτε το προϊόν για συλλογή εύφλεκτων ή καύσιμων υγρών, όπως βενζίνη και μην το χρησιμοποιείτε σε χώρους όπου ενδέχεται να υπάρχουν αυτά.

Υπολειπόμενοι Κίνδυνοι

Οι ακόλουθοι κίνδυνοι είναι εγγενείς στη χρήση του συστήματος εξαγωγής σκόνης:

- τραυματισμοί που προκαλούνται από επαφή με περιστρεφόμενα ή θερμά μέρη του εργαλείου

Παρά την εφαρμογή των σχετικών κανονισμών ασφαλείας και την εφαρμογή διατάξεων ασφαλείας, ορισμένοι υπολειπόμενοι κίνδυνοι δεν μπορούν να αποφευχθούν. Αυτοί είναι:

- Βλάβη της ακοής.
- Κίνδυνος σύνθλιψης δακτύλων κατά την αλλαγή παρελκομένου.
- Κίνδυνοι υγείας που προκαλούνται από την εισπνοή σκόνης που αναπτύσσεται κατά την εργασία σε σκυρόδεμα και/ή τοιχοποιία.

Σημάνσεις Πάνω Στο Σύστημα Εξαγωγής Σκόνης

Στο εργαλείο εμφανίζονται τα εξής εικονογράμματα:



Διαβάστε το εγχειρίδιο οδηγιών πριν τη χρήση.

ΘΕΣΗ ΚΩΔΙΚΟΥ ΗΜΕΡΟΜΗΝΙΑΣ

Ο κωδικός ημερομηνίας, ο οποίος επίσης περιλαμβάνει το έτος κατασκευής, είναι τυπωμένος πάνω στην επιφάνεια του περιβλήματος η οποία σχηματίζει την ένωση στερέωσης ανάμεσα στο εργαλείο και το κιβώτιο συλλογής σκόνης.

Παράδειγμα:

2014 XX XX

Έτος κατασκευής

Περιεχόμενα Συσκευασίας

Η συσκευασία περιέχει:

- 1 Σύστημα εξαγωγής σκόνης:
 - 1 Πλευρική λαβή
 - 1 Κεφαλή εξαγωγής σκόνης/βούρτσα σκόνης
 - 1 Τηλεσκοπικό μηχανισμό με ολισθητήρα ρύθμισης βάθους
 - 1 Εύκαμπτο σωλήνα σκόνης
- 1 Εγχειρίδιο οδηγιών
 - Ελέγξτε για ζημιά στο εργαλείο, εξαρτήματα ή παρελκόμενα, που μπορεί να προκλήθηκε κατά τη μεταφορά.
 - Αφιερώστε χρόνο για να διαβάσετε σχολαστικά και να κατανοήσετε αυτό το εγχειρίδιο πριν τη χρήση του προϊόντος.

Περιγραφή [εικ. (fig.) 1]



ΠΡΟΕΙΔΟΠΟΙΗΣΗ: Ποτέ μην τροποποιήσετε το ηλεκτρικό εργαλείο ή οποιοδήποτε μέρος του. Θα μπορούσε να προκύψει ζημιά ή τραυματισμός.

- Βάση συστήματος εξαγωγής
- Κουμπί απελευθέρωσης βάσης
- Συλλέκτης σκόνης
- Κουμπί απελευθέρωσης συλλέκτη σκόνης
- Εύκαμπτος σωλήνας σκόνης
- Τηλεσκοπικός μηχανισμός
- Κουμπί ρύθμισης βάθους

- h. Κουμπί ρύθμισης μήκους
- i. Κεφαλή εξαγωγής σκόνης
- j. Βούρτσα σκόνης
- κ. Πλευρική λαβή

ΠΡΟΒΛΕΠΟΜΕΝΗ ΧΡΗΣΗ

Το σύστημα εξαγωγής σκόνης D25302DH έχει σχεδιαστεί για την εξαγωγή της σκόνης σε επαγγελματικές εργασίες κρουστικής διάτρησης σε τοιχοποιία ή σκυρόδεμα και με συμπαγή τρυπάνια τοποθετημένα στο ηλεκτρικό εργαλείο. **ΝΑ ΜΗ** χρησιμοποιείται για διάτρηση πλαστικού, ξύλου ή μετάλλου.

Αυτό το σύστημα εξαγωγής σκόνης εφαρμόζει σε κρουστικά δράπανα μπαταρίας 28V και 36V τύπου SDS Plus® της DEWALT. Για περισσότερες πληροφορίες σχετικά με τα ηλεκτρικά εργαλεία DEWALT που είναι συμβατά με αυτό το προσάρτημα, απευθυνθείτε στον τοπικό σας έμπορο. Σχετικά ανατρέξτε στις διευθύνσεις στο πίσω μέρος του εγχειριδίου ή επισκεφθείτε τον ιστότοπο www.dewalt.eu.

ΝΑ ΜΗ χρησιμοποιείται υπό υγρές συνθήκες ή με την παρουσία εύφλεκτων υγρών ή αερίων.

Το τηλεσκοπικό σύστημα εξαγωγής σκόνης είναι ένα προσάρτημα για χρήση με επαγγελματικά ηλεκτρικά εργαλεία.

ΜΗΝ αφήνετε παιδιά να έρχονται σε επαφή με το εργαλείο. Απαιτείται επίβλεψη όταν το εργαλείο το χρησιμοποιούν άπειροι χρήστες.

Ηλεκτρική Ασφάλεια

Το ηλεκτρικό μοτέρ έχει σχεδιαστεί μόνο για μία τάση. Ελέγχετε πάντα ότι η τάση του πακέτου μπαταριών αντιστοιχεί στην τάση πάνω στην πινακίδα στοιχείων. Επίσης βεβαιωθείτε ότι η τάση του φορτιστή σας αντιστοιχεί σ' αυτή του ρεύματος δικτύου.



Ο φορτιστής σας DEWALT διαθέτει διπλή μόνωση σύμφωνα με το πρότυπο EN 60335. Επομένως δεν απαιτείται αγωγός γείωσης.

Αν έχει υποστεί ζημιά το καλώδιο τροφοδοσίας ρεύματος, πρέπει να αντικατασταθεί από ειδικά κατασκευασμένο καλώδιο το οποίο διατίθεται μέσω του δικτύου σέρβις της DEWALT.

ΣΥΝΑΡΜΟΛΟΓΗΣΗ ΚΑΙ ΡΥΘΜΙΣΕΙΣ



ΠΡΟΕΙΔΟΠΟΙΗΣΗ: Για να μειώσετε τον κίνδυνο σοβαρού τραυματισμού, απενεργοποιήστε το εργαλείο και αποσυνδέστε το πακέτο μπαταριών ή την πηγή ρεύματος πριν κάνετε οποιοσδήποτε ρυθμίσεις ή πριν αφαιρέσετε/τοποθετήσετε προσαρτήματα ή παρελκόμενα. Τυχόν αθέλητη εκκίνηση μπορεί να προκαλέσει τραυματισμό.

Προσάρτηση Και Αφαίρεση Του Συστήματος Εξαγωγής Σκόνης



ΠΡΟΕΙΔΟΠΟΙΗΣΗ: Για να μειώσετε το κίνδυνο τραυματισμού, **ΠΙΑΝΤΑ** χρησιμοποιείτε το εργαλείο με την πλευρική λαβή σωστά εγκατεστημένη και καλά σφιγμένη. Αν δεν γίνει αυτό, μπορεί να προκληθεί ολίσθηση της πλευρικής λαβής κατά τη λειτουργία του εργαλείου και επακόλουθη απώλεια ελέγχου.

ΓΙΑ ΝΑ ΠΡΟΣΑΡΤΗΣΕΤΕ ΤΟ ΣΥΣΤΗΜΑ ΕΞΑΓΩΓΗΣ ΣΚΟΝΗΣ (ΕΙΚ. 1–4, 6)

1. Αφαιρέστε το τρυπάνι, την πλευρική λαβή και τη ράβδο ρύθμισης βάρους, αν έχει προσαρτηθεί στο εργαλείο.
2. Προσαρτήστε την παρεχόμενη πλευρική λαβή (k) και ευθυγραμμίστε τον τηλεσκοπικό μηχανισμό (m) με το άνοιγμα (n) της πλευρικής λαβής. Ωθήστε τον τηλεσκοπικό μηχανισμό προς τα μέσα έως ότου το κουμπί (o) με φόρπιση ελατηρίου ασφαλίσει στη θέση του.
3. Ευθυγραμμίστε τις νευρώσεις (p) της βάσης του συστήματος εξαγωγής με τις αυλακώσεις (q) στις πλευρές του εργαλείου και σύρετε το εργαλείο πάνω στη βάση του συστήματος εξαγωγής έως ότου ασφαλίσει στη θέση του. Οι εγκοπές (s) στη βάση του εργαλείου θα ευθυγραμμιστούν με τους ηλεκτρικούς συνδέσμους (r) στη βάση του συστήματος εξαγωγής.
4. Εισάγετε τον εύκαμπτο σωλήνα σκόνης (e) μέσα στον τηλεσκοπικό μηχανισμό και τη βάση του συστήματος εξαγωγής όπως δείχνει η εικόνα 6.

ΕΛΛΗΝΙΚΑ

ΓΙΑ ΝΑ ΑΦΑΙΡΕΣΕΤΕ ΤΟ ΣΥΣΤΗΜΑ

Για να αφαιρέσετε το σύστημα εξαγωγής σκόνης, πιέστε τα δύο κουμπιά (b) απελευθέρωσης της βάσης του συστήματος εξαγωγής σκόνης και τραβήξτε το σύστημα εξαγωγής σκόνης ώστε να αφαιρεθεί.

ΛΕΙΤΟΥΡΓΙΑ



ΠΡΟΕΙΔΟΠΟΙΗΣΗ: Για να μειώσετε τον κίνδυνο σοβαρού τραυματισμού, απενεργοποιήστε το εργαλείο και αποσυνδέστε το πακέτο μπαταριών ή την πηγή ρεύματος πριν κάνετε οποιοσδήποτε ρυθμίσεις ή πριν αφαιρέσετε/τοποθετήσετε προσαρτήματα ή παρελκόμενα. Τυχόν αθέλητη εκκίνηση μπορεί να προκαλέσει τραυματισμό.



ΠΡΟΕΙΔΟΠΟΙΗΣΗ: Τηρείτε πάντοτε τις οδηγίες ασφαλείας και τους ισχύοντες κανονισμούς.



ΠΡΟΕΙΔΟΠΟΙΗΣΗ: Διαβάζετε πάντα το εγχειρίδιο οδηγιών του εργαλείου και χρησιμοποιείτε το εργαλείο όπως αναφέρεται σε αυτό.

Ενεργοποίηση Και Απενεργοποίηση

Το σύστημα εξαγωγής σκόνης ξεκινά αυτόματα όταν ενεργοποιείται το εργαλείο.

ΗΛΕΚΤΡΟΝΙΚΗ ΚΑΘΥΣΤΕΡΗΣΗ ΑΠΕΝΕΡΓΟΠΟΙΗΣΗΣ

Μετά την απενεργοποίηση του εργαλείου, το σύστημα εξαγωγής θα λειτουργήσει για μερικά δευτερόλεπτα παραπάνω για να απομακρύνει τα υπολειπόμενα σωματίδια σκόνης από τα εσωτερικά μέρη του εργαλείου και για να συγκεντρώσει τη σκόνη στο συλλέκτη σκόνης.

Ρύθμιση Του Βάθους Διάτρησης (εικ. 8)

Πιέστε το κουμπί ρύθμισης βάθους (g) στο πάνω μέρος του μπροστινού ολισθητήρα και μετακινήστε τον στο επιθυμητό βάθος διάτρησης. Ελευθερώστε το κουμπί.

Ρύθμιση Του Μήκους Διάτρησης (εικ. 7, 9)

1. Εισάγετε το κατάλληλο τρυπάνι.

2. Κρατήστε την κεφαλή εξαγωγής σκόνης (i) πάνω σε έναν τοίχο (εικ. 7).
3. Ωθήστε το εργαλείο ώστε το κοπτικό διάτρησης να έλθει σε επαφή με την επιφάνεια (εικ. 7).
4. Πιέστε το κουμπί ρύθμισης μήκους (h) στο πάνω μέρος του πίσω ολισθητήρα και μετακινήστε τον στο επιθυμητό μήκος. Ελευθερώστε το κουμπί.
5. Απομακρύνετε προσεκτικά το συγκρότημα του εργαλείου από τον τοίχο, προσέχοντας ώστε να μην απασφαλιστεί ο μηχανισμός φόρτισης ελατηρίου.

Εκκένωση Του Συλλέκτη Σκόνης (εικ. 5)

Ο συλλέκτης σκόνης (c) θα πρέπει να εκκενωθεί μόλις γίνει αισθητή μείωση της απόδοσης.

1. Πιέστε τα δύο κουμπιά (d) απελευθέρωσης του συλλέκτη σκόνης και αφαιρέστε τον.
2. Ανακινήστε προσεκτικά το συλλέκτη σκόνης για να απομακρύνετε τη σκόνη.
3. Σύρετε το συλλέκτη σκόνης πίσω στη θέση του έως ότου ασφαλίσει.

ΣΥΝΤΗΡΗΣΗ

Το σύστημά σας εξαγωγής σκόνης έχει σχεδιαστεί από τη DEWALT ώστε να λειτουργεί για μεγάλη χρονική περίοδο με ελάχιστη συντήρηση. Η συνεχής ικανοποιητική λειτουργία εξαρτάται από τη σωστή φροντίδα και τον τακτικό καθαρισμό.



ΠΡΟΕΙΔΟΠΟΙΗΣΗ: Για να μειώσετε τον κίνδυνο σοβαρού τραυματισμού, απενεργοποιήστε το εργαλείο και αποσυνδέστε το πακέτο μπαταριών ή την πηγή ρεύματος πριν κάνετε οποιοσδήποτε ρυθμίσεις ή πριν αφαιρέσετε/τοποθετήσετε προσαρτήματα ή παρελκόμενα. Τυχόν αθέλητη εκκίνηση μπορεί να προκαλέσει τραυματισμό.



ΠΡΟΕΙΔΟΠΟΙΗΣΗ: Χρησιμοποιείτε μόνο ανταλλακτικά DEWALT.

Αντικατάσταση Της Βούρτσας Σκόνης (εικ. 10)



ΠΡΟΕΙΔΟΠΟΙΗΣΗ: Φοράτε εγκεκριμένη προστασία ματιών και εγκεκριμένη μάσκα προστασίας από τη σκόνη, όταν εκτελείτε αυτή τη διαδικασία.

Η βούρτσα σκόνης θα φθαρεί κατά τη χρήση και θα πρέπει να αντικατασταθεί.

1. Αφαιρέστε την ασφάλεια (t) χρησιμοποιώντας κατάλληλη πέννα για ασφάλειες.
2. Αντικαταστήστε τη βούρτσα σκόνης (j).
3. Επανατοποθετήστε την ασφάλεια.



Καθαρισμός



ΠΡΟΕΙΔΟΠΟΙΗΣΗ: Για την αφαίρεση ρύπων και σκόνης, χρησιμοποιήστε ξηρό αέρα κάθε φορά που διαπιστώνετε συγκέντρωση σκόνης εντός και γύρω από τις θυρίδες αερισμού. Όταν εκτελείτε αυτή τη διαδικασία, να φοράτε εγκεκριμένο προστατευτικό για τα μάτια και εγκεκριμένη μάσκα για τη σκόνη.



ΠΡΟΕΙΔΟΠΟΙΗΣΗ: Μη χρησιμοποιείτε ποτέ διαλύτες ή άλλες ισχυρές χημικές ουσίες για τον καθαρισμό των μη μεταλλικών τμημάτων του εργαλείου. Αυτές οι χημικές ουσίες μπορούν να υποβαθμίσουν την ποιότητα των υλικών που χρησιμοποιούνται σε αυτά τα τμήματα. Χρησιμοποιείτε ένα πανί που έχει εμποτιστεί μόνο σε νερό και ήπιο σαπούνι. Μην επιτρέψετε ποτέ την εισροή τυχόν υγρών στο εσωτερικό του εργαλείου. Μη βυθίσετε ποτέ οποιοδήποτε τμήμα του εργαλείου σε υγρό.

Καθαρισμός Του Συλλέκτη Σκόνης



ΠΡΟΕΙΔΟΠΟΙΗΣΗ: Μη χρησιμοποιήσετε βούρτσα ή πινέλο για να καθαρίσετε το συλλέκτη σκόνης ή το φίλτρο.

Κατά την εντατική χρήση ο συλλέκτης σκόνης αποφράσσεται από τη σκόνη. Ανατρέξτε στο τμήμα **Εκκένωση του συλλογέα σκόνης** στο κεφάλαιο **Λειτουργία**.

Όταν το φίλτρο στο συλλέκτη σκόνης έχει φθαρεί, παραδώστε το σύστημα εξαγωγής σκόνης σε εξουσιοδοτημένο αντιπρόσωπο επισκευών της DEWALT για την αντικατάστασή του.

ΣΗΜΑΝΤΙΚΟ: Ο συλλέκτης σκόνης θα πρέπει να αντικαθίσταται κάθε 100–120 κύκλους χρήσης.

Προαιρετικά Παρελκόμενα



ΠΡΟΕΙΔΟΠΟΙΗΣΗ: Επειδή με το προϊόν αυτό δεν έχουν δοκιμαστεί άλλα παρελκόμενα εκτός από αυτά που διατίθενται από την DEWALT, η χρήση τυχόν τέτοιων παρελκόμενων με το εργαλείο αυτό μπορεί να είναι επικίνδυνη. Για να ελαττώσετε τον κίνδυνο τραυματισμού, πρέπει να χρησιμοποιείτε μόνο παρελκόμενα που συνιστώνται από την DEWALT.

Για περισσότερες πληροφορίες σχετικά με τα κατάλληλα παρελκόμενα, συμβουλευτείτε τον αντιπρόσωπο με τον οποίο συνεργάζεστε.

Για Την Προστασία Του Περιβάλλοντος



Ξεχωριστή συλλογή. Αυτό το προϊόν δεν πρέπει να απορρίπτεται μαζί με τα συνήθη οικιακά απορρίμματα.



Εάν διαπιστώσετε κάποια μέρα ότι το προϊόν σας της DEWALT χρειάζεται αντικατάσταση, ή εάν δεν το χρειάζεστε πια, μην το απορρίψετε μαζί με τα οικιακά απορρίμματα. Τοποθετήστε αυτό το προϊόν σε ειδικό κάδο για ξεχωριστή συλλογή.



Η ξεχωριστή συλλογή χρησιμοποιημένων προϊόντων και συσκευασιών επιτρέπει την ανακύκλωση και επαναχρησιμοποίηση των υλικών. Η επαναχρησιμοποίηση των ανακυκλωμένων υλικών βοηθά στην αποφυγή της μόλυνσης του περιβάλλοντος και ελαττώνει τη ζήτηση πρώτων υλών.

Οι τοπικοί κανονισμοί μπορεί να προβλέπουν την ξεχωριστή συλλογή ηλεκτρικών προϊόντων από τα νοικοκυριά σε δημοτικά κέντρα συλλογής απορριμμάτων ή από τον αντιπρόσωπο όταν αγοράζετε ένα νέο προϊόν.

Η DEWALT διαθέτει εγκατάσταση για τη συλλογή και ανακύκλωση των προϊόντων DEWALT όταν φτάσουν στο τέλος του ωφέλιμου χρόνου ζωής τους. Για να εκμεταλλευτείτε αυτή την υπηρεσία, παρακαλούμε επιστρέψτε το προϊόν σας σε οποιοδήποτε εξουσιοδοτημένο αντιπρόσωπο σέρβις, ο οποίος θα το συλλέξει εκ μέρους μας.

Μπορείτε να βρείτε τη διεύθυνση του πλησιέστερου εξουσιοδοτημένου αντιπροσώπου σέρβις μέσω επικοινωνίας με το τοπικό γραφείο της DEWALT, στη διεύθυνση που αναφέρεται στο

ΕΛΛΗΝΙΚΑ

παρόν εγχειρίδιο. Εναλλακτικά, μια λίστα με τους εξουσιοδοτημένους αντιπροσώπους σέρβις της DEWALT καθώς και πλήρη στοιχεία και πρόσωπα επικοινωνίας με την υπηρεσία εξυπηρέτησης μετά την πώληση που διαθέτουμε, υπάρχουν στο διαδίκτυο στη διεύθυνση: www.2helpU.com.

ΕΓΓΥΗΣΗ

Η DEWALT έχει εμπιστοσύνη στην ποιότητα των προϊόντων της και προσφέρει μια εξαιρετική εγγύηση για τους επαγγελματίες χρήστες του προϊόντος. Η παρούσα δήλωση εγγύησης αποτελεί προσθήκη και δεν βλάπτει κατά κανένα τρόπο τα δικαιώματα βάσει σύμβασης που έχετε ως επαγγελματίας χρήστης ή τα νόμιμα δικαιώματά σας ως ιδιώτης, μη επαγγελματίας, χρήστης. Η παρούσα εγγύηση ισχύει εντός των περιοχών δικαιοδοσίας των κρατών μελών της Ευρωπαϊκής Ένωσης και της Ευρωπαϊκής Ζώνης Ελευθέρων Συναλλαγών.

• ΕΓΓΥΗΣΗ ΙΚΑΝΟΠΟΙΗΣΗΣ 30 ΗΜΕΡΩΝ ΧΩΡΙΣ ΚΙΝΔΥΝΟ •

Εάν δεν μείνετε πλήρως ικανοποιημένοι από την απόδοση του εργαλείου DEWALT, απλώς επιστρέψτε το εντός 30 ημερών, πλήρες όπως αγοράστηκε με όλα τα τμήματα και εξαρτήματά του, στο σημείο αγοράς, για να σας επιστραφεί το σύνολο των χρημάτων ή για ανταλλαγή. Το προϊόν πρέπει να φέρει εύλογη φθορά και πρέπει να υπάρχει απόδειξη αγοράς.

• ΣΥΜΒΟΛΑΙΟ ΕΝΟΣ ΕΤΟΥΣ ΓΙΑ ΟΛΟΚΛΗΡΩΜΕΝΟ ΣΕΡΒΙΣ •

Εάν χρειαστείτε συντήρηση ή επισκευή για το εργαλείο DEWALT, σε χρονικό διάστημα 12 μηνών από την αγορά, θα πραγματοποιηθεί χωρίς επιβάρυνση σε εξουσιοδοτημένο αντιπρόσωπο σέρβις της DEWALT. Πρέπει να προσκομιστεί απόδειξη αγοράς. Περιλαμβάνεται το κόστος της εργασίας. Δεν περιλαμβάνονται παρελκόμενα και ανταλλακτικά, εκτός και αν η βλάβη παρουσιάστηκε στο χρονικό διάστημα της εγγύησης.

• ΠΛΗΡΗΣ ΕΓΓΥΗΣΗ ΕΝΟΣ ΕΤΟΥΣ •

Εάν το προϊόν της DEWALT παρουσιάσει ελάττωμα λόγω ελαττωματικών υλικών ή κατασκευής εντός 12 μηνών από την ημερομηνία αγοράς, η DEWALT εγγυάται την αντικατάσταση όλων των ελαττωματικών τμημάτων χωρίς

επιβάρυνση ή, κατά την κρίση μας, τη δωρεάν αντικατάσταση της μονάδας, με την προϋπόθεση ότι:

- Δεν έχει γίνει κακή χρήση του προϊόντος.
- Το προϊόν φέρει εύλογη φθορά.
- Δεν έχουν γίνει προσπάθειες επισκευής από μη εξουσιοδοτημένα άτομα.
- Προσκομίστηκε απόδειξη αγοράς.
- Το προϊόν επιστρέφεται πλήρες με όλα τα τμήματα, όπως παραλήφθηκε.

Εάν θέλετε να υποβάλετε αίτηση αξίωσης, επικοινωνήστε με τον πωλητή ή εντοπίστε τη διεύθυνση του πλησιέστερου εξουσιοδοτημένου αντιπροσώπου σέρβις της DEWALT από τον κατάλογο της DEWALT ή επικοινωνήστε με το τοπικό γραφείο της DEWALT, στη διεύθυνση που αναφέρεται στο παρόν εγχειρίδιο. Μια λίστα με τους εξουσιοδοτημένους αντιπροσώπους σέρβις της DEWALT καθώς και πλήρη στοιχεία επικοινωνίας με την υπηρεσία εξυπηρέτησης μετά την πώληση που διαθέτουμε, υπάρχουν στο διαδίκτυο στη διεύθυνση: www.2helpU.com.

Belgique et Luxembourg België en Luxemburg	Black & Decker - DEWALT Nieuwlandlaan 7, IZ Aarschot B156 B-3200 Aarschot	Dutch Tel: 32 70 220 063 French Tel: 32 70 220 062	Fax: 32 70 225 585 32 70 222 441 www.dewalt.be
Danmark	DEWALT Sluseholmen 2-4 2450 København SV		Tlf: 70201511 Fax: 70224910 www.dewalt.dk
Deutschland	DEWALT Richard Klinger Str. 11 65510 Idstein		Tel: 06126-21-1 Fax: 06126-21-2770 www.dewalt.de
Ελλάς	Black & Decker (Ελλάς) A.E. Στράβωνος 7 & Βουλιαγμένης 159 Γλυφάδα 16674, Αθήνα	Τηλ: 30 210 8981-616 Service: 30 210 8981-616 Φαξ: 30 210 8983-570	www.dewalt.gr
España	DEWALT Parque de Negocios "Mas Blau" Edificio Muntadas, c/Bergadà, 1, Of. A6 08820 El Prat de Llobregat (Barcelona)		Tel: 934 797 400 Fax: 934 797 419 www.dewalt.es
France	DEWALT 5, allée des hêtres BP 30084, 69579 Limonest Cedex		Tel: 04 72 20 39 20 Fax: 04 72 20 39 00 www.dewalt.fr
Schweiz Suisse Svizzera	DEWALT In der Luberzen 42 8902 Urdorf		Tel: 044 - 755 60 70 Fax: 044 - 730 70 67 www.dewalt.ch
Ireland	DEWALT Calpe House Rock Hill Black Rock, Co. Dublin		Tel: 00353-2781800 Fax: 00353-2781811 www.dewalt.ie
Italia	DEWALT c/o Energypark Building 03 sud, Via Monza 7/A, 20871 Vimercate (MB), IT		Tel: 800-014353 Fax: 39 039 9590 317 www.dewalt.it
Nederlands	Black & Decker - DEWALT Joulehof 12 4600 AB Bergen Op Zoom		Tel: 31 164 283 063 Fax: 31 164 283 200 www.dewalt.nl
Norge	DEWALT Postboks 4613, Nydalen 0405 Oslo		Tel: 45 25 13 00 Fax: 45 25 08 00 www.dewalt.no
Österreich	DEWALT Werkzeug Vertriebsges m.b.H Oberlaaerstrasse 248 A-1230 Wien		Tel: 01 - 66116 - 0 Fax: 01 - 66116 - 14 www.dewalt.at
Portugal	DEWALT Centro de Escritórios de Sintra Avenida Almirante Gago Coutinho, 132/134, Edifício 142710-418 Sintra 2710-418 Lisboa		Tel: 214 66 75 00 Fax: 214 66 75 75 www.dewalt.pt
Suomi	DEWALT Tekniikantie 12 02150 Espoo, Finland		Puh: 010 400 430 Faksi: 0800 411 340 www.dewalt.fi
Sverige	DEWALT Box 94 431 22 Mölndal		Tel: 031 68 61 00 Fax: 031 68 60 08 www.dewalt.se
Türkiye	KALE Hırdavat ve Makina A.Ş. Defterdar Mah. Savaklar Cad. No:15 Edirnekapı / Eyüp / İSTANBUL 34050 TÜRKİYE		Tel: 0212 533 52 55 Faks: 0212 533 10 05 www.dewalt.com.tr
United Kingdom	DEWALT 210 Bath Road; Slough, Berks SL1 3YD	Tel: 01753-56 70 55 Fax: 01753-57 21 12	www.dewalt.co.uk
Middle East Africa	DEWALT P.O. Box - 17164, Jebel Ali (South Zone), Dubai, UAE		Tel: 971 4 8863030 Fax: 971 4 8863333 www.dewalt.ae