

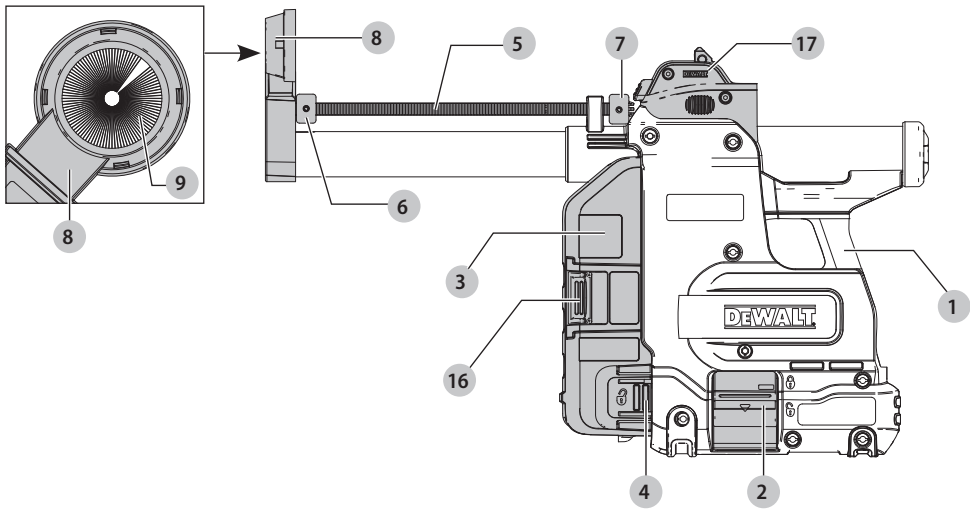


**509214 - 77 PL**

Tłumaczenie oryginalnej instrukcji

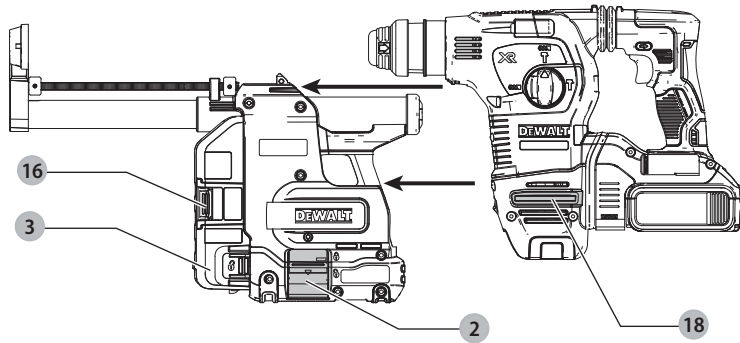
**D25304DH**

Rys. A

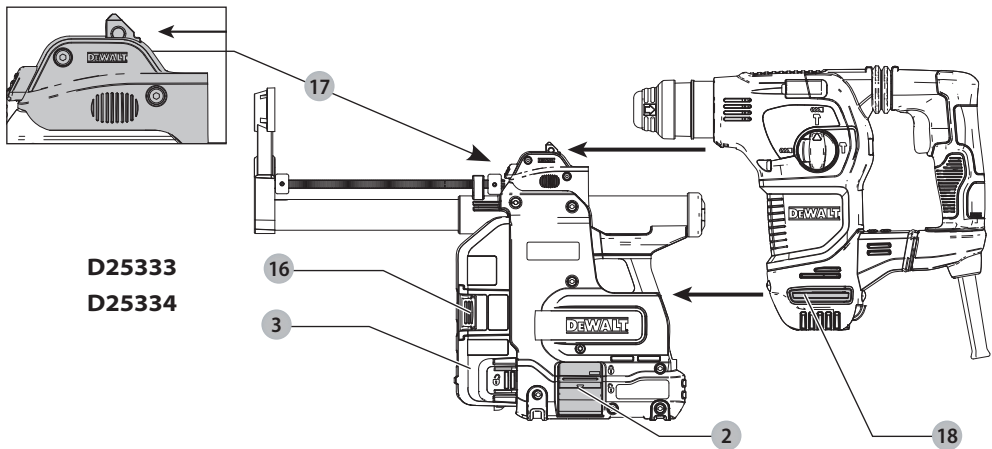


Rys. B

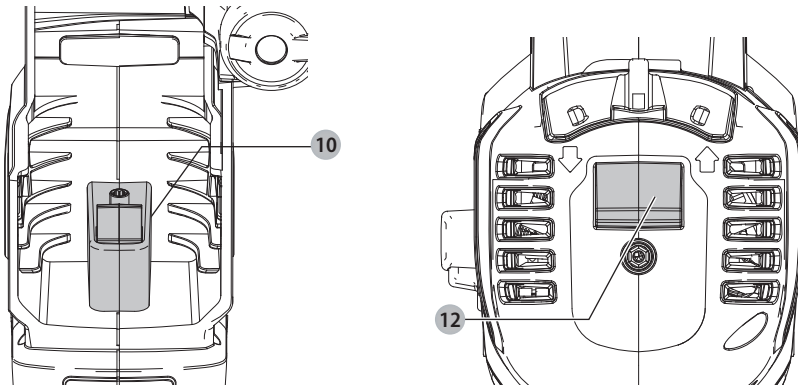
**DCH283**  
**DCH323**  
**DCH333**  
**DCH334**



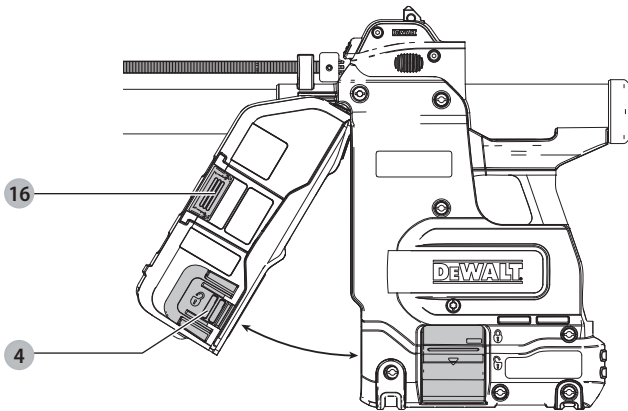
**D25333**  
**D25334**



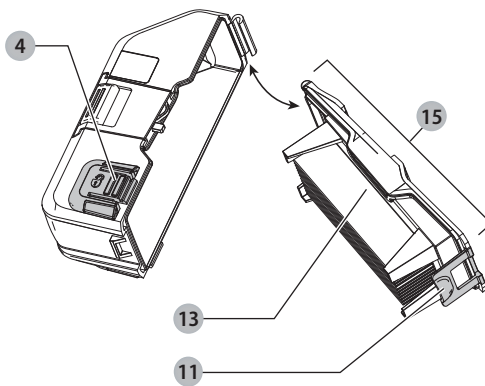
Rys. C



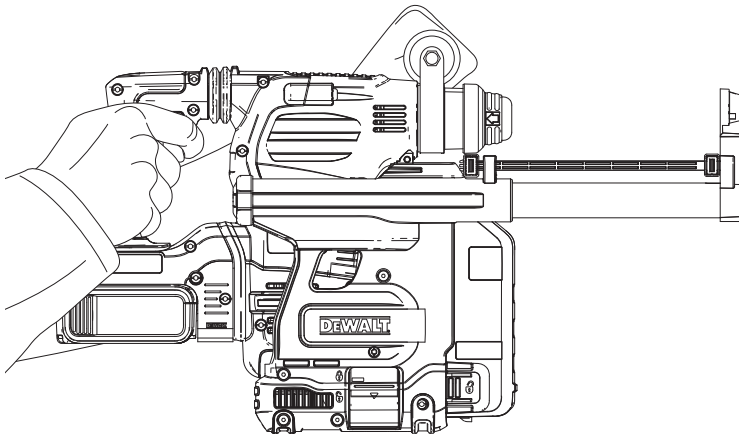
Rys. D



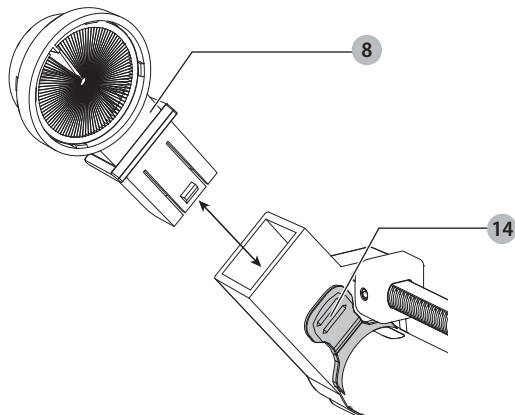
Rys. E



Rys. F



Rys. G



# SYSTEM ODSYSANIA PYŁU D25304DH

## Gratulacje!

Dziękujemy za zakupienie urządzenia firmy DeWALT. Wiele lat doświadczeń, niezwykle staranne wykonanie i ciągłe innowacje sprawiły, że firma DEWALT stała się prawdziwie niezawodnym partnerem dla wszystkich użytkowników profesjonalnych elektronarzędzi.

## Dane techniczne

		D25304DH
Nacisk styku	N	80
Maksymalna głębokość wiercenia	mm	180
Maksymalna średnica wiercenia	mm	26

## Definicje: Wytyczne dotyczące bezpieczeństwa

Podane poniżej definicje określają stopień zagrożenia oznaczony danym słowem. Proszę przeczytać instrukcję i zwracać uwagę na te symbole.



**NIEBEZPIECZEŃSTWO:** Informuje o bezpośrednim niebezpieczeństwie. Nieprzestrzeganie tego zalecenia spowoduje śmierć lub poważne obrażenia ciała.



**OSTRZEŻENIE:** Informuje o potencjalnym niebezpieczeństwie. Nieprzestrzeganie tego zalecenia może spowodować śmierć lub poważne obrażenia ciała.



**PRZESTROGA:** Informuje o potencjalnym niebezpieczeństwie. Nieprzestrzeganie tego zalecenia może prowadzić do obrażeń ciała od lekkiego do średniego stopnia.

**UWAGA:** Informuje o czynnościach nie powodujących obrażeń ciała, lecz mogących prowadzić do szkód materialnych.



Ostrzeżenie przed możliwością porażenia prądem elektrycznym.



Oznacza ryzyko pożaru.

## Instrukcje bezpieczeństwa



**OSTRZEŻENIE!** Zawsze przestrzegać przepisów bezpieczeństwa obowiązujących w kraju użytkowania, aby ograniczyć ryzyko pożaru, porażenia prądem i obrażeń ciała.

Przed przystąpieniem do użytkowania systemu uważnie przeczytać całą instrukcję obsługi. Korzystać również z instrukcji elektronarzędzia używanego w połączeniu z systemem.

## ZACHOWAĆ INSTRUKCJĘ DO PÓŹNIEJSZEGO UŻYCIA

## Ogólne zasady bezpieczeństwa

- 1. Utrzymywać porządek w miejscu pracy.**  
Nieuporządkowane miejsca pracy i stanowiska robocze zwiększają niebezpieczeństwo wypadków.
- 2. Nie pozwalać dzieciom zbliżać się do urządzenia.**  
Nie dopuszczać dzieci do narzędzia lub przedłużacza. Zapewnić nadzór nad osobami w wieku poniżej 16 roku życia.
- 3. Używać odpowiedniego narzędzia.**  
Przeznaczenie urządzenia opisane jest w niniejszej instrukcji obsługi. Nie przeciągać małych narzędzi lub akcesoriów zadaniami roboczymi odpowiednimi dla dużych modeli. Dzięki odpowiednim narzędziom wykona się pracę lepiej i w sposób bezpieczny, w tempie, do jakiego narzędzie zostało zaprojektowane.



**OSTRZEŻENIE:** Użycie akcesoriów lub osprzętu innych niż opisane w instrukcji obsługi oraz wykorzystanie urządzenia niezgodnie z przeznaczeniem podanym w instrukcji jest niebezpieczne i stwarza ryzyko obrażeń ciała.



**OSTRZEŻENIE:** Aby zmniejszyć ryzyko obrażeń, przeczytać instrukcję.

## Dodatkowe szczególne zasady bezpieczeństwa dotyczące systemów odsysania pyłu

- Nie używać systemu podczas wiercenia w drewnie, stali lub tworzywach sztucznych.
- Nie używać systemu podczas wiercenia z użyciem koronek.
- Nie używać systemu podczas dławienia.
- W połączeniu z tym systemem używać wyłącznie elektronarzędzi zalecanych przez DeWALT. Aby uzyskać więcej informacji na temat elektronarzędzi DeWALT zgodnych z tym systemem, skontaktować się z najbliższym dealerem, korzystając z adresów podanych na ostatniej stronie okładki instrukcji, lub odwiedzić stronę [www.dewalt.com](http://www.dewalt.com).
- Nie używać narzędzia w warunkach podwyższonej wilgotności.
- Nie używać jako zabawki. Zachować szczególną ostrożność, jeśli urządzenie jest używane przez dzieci lub w ich pobliżu.
- Używać wyłącznie zgodnie z opisem w niniejszej instrukcji. Używać wyłącznie osprzętu zalecanego przez producenta.
- Nie wkładać niczego w otwory. Nie używać z zatkanym otworem. Oczyszczać z kurzu, pyłu, kłaczek, włosów i wszelkich zanieczyszczeń, które mogą ograniczać przepływ powietrza.
- Trzymać włosy, luźne ubrania, palce i inne części ciała z dala od otworów i ruchomych części.
- Nie używać do wssania płynów palnych lub łatwopalnych, jak benzyna, ani nie używać w miejscach, gdzie takie płyny mogą występować.

## Pozostałe zagrożenia

Następujące zagrożenia są typowymi zagrożeniami podczas używania systemu odsysania pyłu:

- obrażenia powstałe w wyniku dotknięcia wirujących lub gorących elementów narzędzia

Mimo przestrzegania obowiązujących przepisów BHP i stosowania urządzeń zabezpieczających, nie ma możliwości uniknięcia określonych zagrożeń. Są to:

- Uszkodzenie słuchu.
- Ryzyko zgniecia palców podczas zmiany akcesoriów.
- Zagrożenia dla zdrowia spowodowane wdychaniem pyłu powstającego podczas pracy w betonie i/lub murze.

## Oznaczenia na systemie odsysania pyłu

Na obudowie narzędzia umieszczono następujące piktogramy:



Przed użyciem przeczytać instrukcję obsługi.

## Położenie kodu daty

Kod daty, który zawiera również produkcji, jest wytłoczony na powierzchni obudowy łączącej narzędzie z pojemnikiem na pył. Przykład:

2017 XX XX  
Rok produkcji

## Zawartość opakowania

Opakowanie zawiera:

- 1 System odsysania pyłu
  - 1 Głowica/szczotka do odsysania pyłu narzędzi bezprzewodowych
  - 1 Głowica/szczotka do odsysania pyłu narzędzi przewodowych
  - 1 Adapter do narzędzia przewodowego
  - 1 Instrukcja obsługi
- Sprawdzić, czy narzędzie, części lub akcesoria nie zostały uszkodzone podczas transportu.
  - Przed przystąpieniem do pracy poświęcić odpowiedni czas na dokładne zapoznanie się z instrukcją.

## Opis (Rys. A–C, E, G)



**OSTRZEŻENIE:** Nigdy nie dokonywać przeróbek elektronarzędzia ani jego części. Może to spowodować uszkodzenie mienia lub obrażenia ciała.

- 1 System odsysania pyłu
- 2 Przyciski zwalniania podstawy
- 3 Pojemnik na pył
- 4 Przyciski zwalnijące pojemnik na pył
- 5 Złącze teleskopowe
- 6 Przycisk regulacji głębokości
- 7 Przycisk regulacji długości
- 8 Głowica do odsysania pyłu
- 9 Szczotka do odsysania pyłu
- 10 Uchwyt blokujący i zwalnijący

- 11 Zatrask zwalnijący
- 12 Stopka młotowiertarki
- 13 Filtr
- 14 Złącze wciskane
- 15 Rama filtra
- 16 Mechanizm czyszczenia filtra
- 17 Adapter do narzędzia przewodowego
- 18 Rowki podpierające

## Przeznaczenie

Ten system odsysania pyłu D25304DH jest przeznaczony do odsysania pyłu podczas profesjonalnego wiercenia udarowego w murze lub betonie za pomocą litych wiertel zamocowanych na elektronarzędziu. NIE używać do wiercenia w tworzywach sztucznych, drewnie lub metalu. NIE używać z koronkami lub wiertłami pustymi w środku (innymi niż lite wiertła).

Ten system odsysania pyłu pasuje do bezprzewodowej młotowiertarki DEWALT 18 V SDS Plus DCH283, bezprzewodowych młotowiertarek 54 V SDS Plus DCH323, DCH333 i DCH334 oraz przewodowych młotowiertarek SDS Plus D25333 oraz D25334. Aby uzyskać więcej informacji na temat elektronarzędzi DEWALT zgodnych z tym systemem, skontaktować się z najbliższym dealerm, korzystając z adresów podanych na ostatniej stronie okładki instrukcji, lub odwiedzić stronę [www.dewalt.com](http://www.dewalt.com).

**NIE UŻYWAĆ** w mokrym otoczeniu lub w obecności łatwopalnych płynów lub gazów.

System odsysania pyłu to osprzęt przeznaczony do użytku w połączeniu z profesjonalnymi elektronarzędziami.

**NIE DOPUSZCZAĆ** dzieci do elektronarzędzia. Zapewnić nadzór nad mało doświadczonymi użytkownikami narzędzia.

- **Małe dzieci i osoby niedołążne.** Niniejsze urządzenie nie jest przeznaczone do użytku przez małe dzieci i osoby niedołążne bez nadzoru.
- Produktu tego nie powinny użytkować osoby (w tym dzieci) o ograniczonych zdolnościach fizycznych, czuciowych lub psychicznych oraz osoby nie posiadające odpowiedniego doświadczenia, wiedzy lub umiejętności, chyba że są pod nadzorem osób odpowiedzialnych za ich bezpieczeństwo. Dzieci nigdy nie powinny być pozostawiane z produktem bez nadzoru osób dorosłych.

## MONTAŻ I REGULACJA



**OSTRZEŻENIE:** Aby zminimalizować ryzyko poważnych obrażeń ciała, wyłączyć narzędzie i odłączyć akumulator lub źródło zasilania przed przystąpieniem do regulacji lub montażu/demontażu osprzętu lub akcesoriów. Przypadkowe włączenie może spowodować obrażenia ciała.

## Mocowanie systemu odsysania pyłu do narzędzia bezprzewodowego i jego demontaż

Tylko DCH283, DCH323, DCH333 i DCH334



**OSTRZEŻENIE:** Aby ograniczyć ryzyko obrażeń ciała, ZAWSZE obsługiwać narzędzie z poprawnie zamocowanych i dobrze dokręconym uchwytem bocznym. W przeciwnym razie uchwyt boczny może ześlizgnąć się z narzędzia podczas pracy i spowodować utratę panowania nad narzędziem. Trzymać narzędzie obiema rękami, aby uzyskać maksymalną kontrolę.

### Aby zamontować system odsysania pyłu (Rys. A, B)

System odsysania pyłu jest dostarczany gotowy do użytku w połączeniu z bezprzewodowymi narzędziami DCH283, DCH323, DCH333 oraz DCH334.

1. Usunąć wiertło z młotowiertarki, jeśli jest zamocowane.
2. Dopilnować, aby przyciski zwalniania podstawy 2 zostały wciśnięte i zablokowane w położeniu otwartym przed podjęciem próby przymocowania systemu odsysania pyłu do młotowiertarki.
3. Włożyć młotowiertarkę w system, dopilnowując, aby oba rowki podpierające 18 po bokach młotowiertarki były dopasowane do systemu odsysania. Przyciski zwalniania podstawy zatrzasną się w położeniu zablokowanym po prawidłowym osadzeniu młotowiertarki w systemie odsysania.  
**UWAGA:** Młotowiertarka nie wsunie się w system odsysania, jeśli przyciski zwalniania podstawy będą znajdować się w pozycji zablokowanej.
4. Sprawdzić, czy system odsysania jest prawidłowo zamontowany na młotowiertarce:
  - a. Zamontować system odsysania.
  - b. Rozpocząć wiercenie i przestać po wwierceniu się na głębokość 6 mm.
  - c. Podnieść narzędzie i sprawdzić, czy odsysanie pyłu działa. Nie powinny być widoczne żadne zanieczyszczenia.
  - d. Jeśli system odsysania pyłu działa prawidłowo, kontynuować pracę.

### Aby zdemontować system

Aby zdemontować system odsysania pyłu, pociągnąć oba przyciski zwalniania podstawy w dół i zsunąć system odsysania pyłu z prowadnic. (Rys. B).

## Mocowanie systemu odsysania pyłu do narzędzia przewodowego i jego demontaż

Tylko D25333 i D25334



**OSTRZEŻENIE:** Aby ograniczyć ryzyko obrażeń ciała, ZAWSZE obsługiwać narzędzie z poprawnie zamocowanych i dobrze dokręconym uchwytem bocznym. W przeciwnym razie uchwyt boczny może ześlizgnąć się z narzędzia podczas pracy i spowodować utratę panowania nad narzędziem. Trzymać narzędzie obiema rękami, aby uzyskać maksymalną kontrolę.

## Aby zamontować system odsysania pyłu (Rys. A, B, G)

Korzystanie z systemu odsysania pyłu w połączeniu z narzędziem D25333 lub D25334 wymaga uprzedniego zamocowania adaptera do narzędzia przewodowego 17 oraz głowicy do odsysania pyłu narzędzi przewodowych.

1. Usunąć wiertło z młotowiertarki, jeśli jest zamocowane.
2. Zamontować głowicę do odsysania pyłu narzędzi przewodowych na systemie.
3. Dopilnować, aby przyciski zwalniania podstawy 2 zostały wciśnięte i znajdowały się w położeniu odblokowanym przed podjęciem próby przymocowania systemu odsysania pyłu do młotowiertarki.
4. Zamontować adapter, wsuwając go do przodu w rowki. Adapter zatrzasnie się w prawidłowym położeniu, jeśli zostanie dobrze zamontowany na systemie.
5. Włożyć młotowiertarkę w system, dopilnowując, aby oba rowki podpierające 18 po bokach młotowiertarki były dopasowane do systemu odsysania. Przyciski zwalniania podstawy zatrzasną się w położeniu zablokowanym po prawidłowym osadzeniu młotowiertarki w systemie odsysania.  
**UWAGA:** Młotowiertarka nie wsunie się w system odsysania, jeśli przyciski zwalniania podstawy będą znajdować się w pozycji zablokowanej.
6. Sprawdzić, czy system odsysania jest prawidłowo zamontowany na młotowiertarce:
  - a. Zamontować system odsysania.
  - b. Rozpocząć wiercenie i przestać po wwierceniu się na głębokość 6 mm.
  - c. Podnieść narzędzie i sprawdzić, czy odsysanie pyłu działa. Nie powinny być widoczne żadne zanieczyszczenia.
  - d. Jeśli system odsysania pyłu działa prawidłowo, kontynuować pracę.

### Aby zdemontować system

Aby zdemontować system odsysania pyłu, pociągnąć oba przyciski zwalniania podstawy w dół i zsunąć system odsysania pyłu z prowadnic. (Rys. B).

### OBŚŁUGA



**OSTRZEŻENIE:** Aby zminimalizować ryzyko poważnych obrażeń ciała, wyłączyć narzędzie i odłączyć akumulator lub źródło zasilania przed przystąpieniem do regulacji lub montażu/demontażu osprzętu lub akcesoriów. Przypadkowe włączenie może spowodować obrażenia ciała.



**OSTRZEŻENIE:** Zawsze przestrzegać instrukcji bezpieczeństwa i odpowiednich przepisów.



**OSTRZEŻENIE:** Zawsze czytać instrukcję obsługi narzędzia i obsługiwać narzędzie zgodnie z instrukcją.

### Prawidłowa pozycja ręki (Rys. F)



**OSTRZEŻENIE:** Aby zmniejszyć ryzyko wystąpienia poważnych obrażeń ciała, ZAWSZE prawidłowo ustawiać rękę, tak jak pokazano na rysunku.

**! OSTRZEŻENIE:** Aby zmniejszyć ryzyko wystąpienia poważnych obrażeń ciała, **ZAWSZE** mocno trzymać narzędzie, aby móc zapobiec nagłemu ruchowi.

Aby uzyskać prawidłową pozycję rąk, trzymać jedną rękę na uchwycie głównym młotowiertarki, a drugą na uchwycie bocznym. Aby zapewnić prawidłowe użytkowanie, uchwyt boczny musi być zamontowany.

## Załączanie i wyłączenie

System odsysania włącza się automatycznie, gdy młotowiertarka jest włączona.

## Mechanizm czyszczenia filtra

Mechanizm czyszczenia filtra wykorzystuje silnik młotowiertarki do wymuszania przepływu powietrza przez filtr HEPA. Patrz **Opróżnianie pojemnika na pył**, aby uzyskać instrukcję prawidłowego użytkowania.

## Ustawianie głębokości wiercenia (Rys. A)

Wcisnąć przycisk regulacji głębokości 6 z przodu suwaka i przestawić go na żądaną głębokość wiercenia. Zwolnić przycisk.

## Regulacja długości wiertła (Rys. A)

1. Włożyć odpowiednie wiertło.
2. Przyłożyć głowicę do odsysania pyłu 8 do ściany.
3. Pchnąć narzędzie, aby wiertło dotknęło powierzchni ściany.
4. Wcisnąć przycisk regulacji długości 7 na górze czarnego suwaka i przestawić go na żądaną długość. Zwolnić przycisk.
5. Delikatnie wyjąć zespół narzędzia ze ściany, uważając, aby nie doszło do zwolnienia mechanizmu sprężynowego.

## Opróżnianie pojemnika na pył (Rys. A, D, E)

**! OSTRZEŻENIE:** Używać ochrony oczu i respiratora z atestem podczas wykonywania tej czynności.

Pojemnik na pył 3 należy opróżnić niezwłocznie po zauważeniu znaczącego spadku wydajności systemu lub po jego zapełnieniu.

1. Wcisnąć przyciski zwalniające pojemnik na pył 4 i ściągnąć pojemnik na pył z systemu odsysania pyłu. Gdy mechanizm zatrasku znajdzie się poza systemem, górne złącze również zostanie odłączone, pozwalając na całkowite odłączenie pojemnika na pył.
2. Aby opróżnić pojemnik na pył 3, umieścić go nad odpowiednim pojemnikiem do gromadzenia pyłu znajdującego się w pojemniku na pył. Podnieść zatrask zwalniający 11, aby otworzyć pojemnik na pył, oddzielając zbiornik od pokrywy. Delikatne pukanie w pojemnik na pył pomoże również w usunięciu pyłu znajdującego się w filtrze. Po opróżnieniu pokrywy filtra i pojemnika, zamontować je na miejsce, dopilnowując, aby zatrask zwalniający 11 został dobrze zamknięty. Patrz Rysunek E.
3. Aby ponownie zamocować pojemnik na pył do systemu odsysania, najpierw włożyć zaokrągloną krawędź górnego połączenia w zagłębienie w systemie. Obrócić pojemnik na pył w dół, aby przyciski zwalniające zatrzasnęły się z powrotem w prawidłowym położeniu. Patrz Rysunek D.

4. Z prawidłowo zamocowanym pojemnikiem na pył, wcisnąć mechanizm czyszczenia filtra 16 i wcisnąć włącznik spustowy narzędzia. Pozwolił systemowi pracować przez 5 sekund i zwolnić włącznik spustowy. Tę czynność wykonywać po każdym opróżnieniu pojemnika na pył.

## KONSERWACJA

System odsysania pyłu firmy DEWALT odznacza się dużą trwałością użytkową i prawie nie wymaga konserwacji. Aby długo cieszyć się właściwą pracą urządzenia, należy odpowiednio z nim postępować i regularnie je czyścić.

**! OSTRZEŻENIE:** Aby zminimalizować ryzyko poważnych obrażeń ciała, wyłączyć narzędzie i odłączyć akumulator lub źródło zasilania przed przystąpieniem do regulacji lub montażu/demontażu osprzętu lub akcesoriów. Przypadkowe włączenie może spowodować obrażenia ciała.

**! OSTRZEŻENIE:** Stosować wyłącznie części zamienne DEWALT.

## Wymiana wkładu filtra pojemnika na pył (Rys. D, E)

**! OSTRZEŻENIE:** Używać ochrony oczu i respiratora z atestem podczas wykonywania tej czynności.

**UWAGA:** Filtr wymieniać co 350 cykli użycia.

1. Wcisnąć przyciski zwalniające pojemnik na pył 4 i ściągnąć pojemnik na pył z systemu odsysania pyłu. Gdy mechanizm zatrasku znajdzie się poza systemem, górne złącze również zostanie odłączone, pozwalając na całkowite odłączenie pojemnika na pył.
2. Usunąć pojemnik na pył 3 i wymienić go na nowy.
3. Ponownie zamocować pojemnik na pył do systemu odsysania, najpierw wkładając zaokrągloną krawędź górnego połączenia w zagłębienie w systemie. Obrócić pojemnik na pył w dół, aby przyciski zwalniające zatrzasnęły się z powrotem w prawidłowym położeniu.

## Wymiana szczotki do odsysania pyłu (Rys. G)

**! OSTRZEŻENIE:** Używać ochrony oczu i respiratora z atestem podczas wykonywania tej czynności.

Szczotka do odsysania pyłu zużywa się podczas użytkowania i należy ją wymieniać wraz z filtrem.


1. Nacisnąć przycisk złącza wciskanego 14 i wyciągnąć głowicę do odsysania pyłu 8 z mocowania głowicy.
2. Włożyć nową głowicę do odsysania pyłu z powrotem do mocowania głowicy. Bolec centrujący zostanie wciśnięty w otwarty koniec szczotki do odsysania pyłu i unieruchomi ją.




## Czyszczenie

**! OSTRZEŻENIE:** Używać ochrony oczu i respiratora z atestem podczas wykonywania tej czynności.



 **OSTRZEŻENIE:** Zawsze, gdy zauważy się zabrudzenia wokół otworów wentylacyjnych, przedmuchać obudowę suchym powietrzem w celu oczyszczenia. Używać ochrony oczu i respiratora z atestem podczas wykonywania tej czynności.


 **OSTRZEŻENIE:** Do czyszczenia niemetalowych elementów elektronarzędzia nie używać rozpuszczalników ani agresywnych chemikaliów. Chemikalia mogą osłabić materiał, z którego wykonano wspomniane elementy. Używać tylko szmatki zwilżonej wodą i łagodnego mydła. Nie pozwolić, aby do środka narzędzia dostała się ciecz i nigdy nie zanurzać żadnej części narzędzia w cieczy.

## Czyszczenie pojemnika na pył

 **OSTRZEŻENIE:** Nie używać szczotki do czyszczenia pojemnika na pył lub filtra.

Podczas intensywnego użytkowania pojemnik na pył zatyka się pyłem. Patrz **Opróżnianie pojemnika na pył** pod **Obsługa**.

## Akcesoria dodatkowe

 **OSTRZEŻENIE:** Ponieważ akcesoria producentów innych niż DEWALT nie zostały przetestowane w połączeniu z tym produktem, ich użycie z tym narzędziem może być niebezpieczne. Aby ograniczyć ryzyko obrażeń ciała, w połączeniu z tym produktem używać wyłącznie akcesoriów zalecanych przez DEWALT.

Więcej informacji o odpowiednich akcesoriach udzieli sprzedawca.

## Ochrona środowiska



Selektywna zbiórka odpadów. Produktów i akumulatorów oznaczonych tym symbolem nie wolno usuwać ze zwykłymi odpadami z gospodarstw domowych.

Produkty i akumulatory zawierają materiały, które można odzyskać lub poddać recyklingowi, zmniejszając zapotrzebowanie na surowce. Oddawać produkty elektryczne i akumulatory do recyklingu zgodnie z krajowymi przepisami. Więcej danych na stronie [www.2helpU.com](http://www.2helpU.com).

Właściwe postępowanie ze zużytym sprzętem elektrycznym i elektronicznym przyczynia się do uniknięcia szkodliwych dla zdrowia ludzi i środowiska naturalnego skutków, o których mowa w art. 13 ust. 1 pkt 2 ustawy z dnia 11.09.2015 r. o zużytym sprzęcie elektrycznym i elektronicznym, wynikających z obecności w tym sprzęcie niebezpiecznych substancji, mieszanin oraz części składowych oraz niewłaściwego składowania i przetwarzania takiego sprzętu, takich jak skażenie środowiska na skutek przedostania się niebezpiecznych substancji do gleby lub wód gruntowych.







## Warunki i Zasady Europejskiej Gwarancji Elektronarzędzi (PT) DEWALT

Produkty marki DEWALT reprezentują bardzo wysoką jakość, dlatego oferujemy dla nich korzystne warunki gwarancyjne. Niniejsze warunki gwarancji nie pomniejszają praw klienta wynikających z polskich regulacji ustawowych lecz są ich uzupełnieniem. Gwarancja jest ważna na terytorium państw członkowskich Unii Europejskiej oraz Europejskiego Obszaru Wolnego Handlu.

### 1. JEDEN ROK Gwarancji Profesjonalnych Elektronarzędzi DEWALT

Jeżeli elektronarzędzie marki DEWALT w ciągu 12 miesięcy od daty zakupu ulegnie uszkodzeniu z powodu wad materiałowych lub wad produkcyjnych DEWALT wymieni bezpłatnie uszkodzone części lub całe elektronarzędzie według własnej oceny (z zastrzeżeniem warunków wymienionych w punktach 2 i 4):

### 2. Warunki ogólne

2.1 Europejska gwarancja DEWALT (PT) dotyczy użytkowników oryginalnych produktów DEWALT, którzy nabyli narzędzie od autoryzowanego dystrybutora marki DEWALT do stosowania w związku z ich działalnością gospodarczą lub zawodową. Europejska gwarancja DEWALT (PT) nie dotyczy osób nabywających produkty DEWALT w celu odsprzedaży lub wynajęcia.

2.2 Niniejsza gwarancja jest niezbywalna. Obowiązuje tylko użytkowników oryginalnych produktów DEWALT, nabytych według warunków określonych w punkcie 2.1.

2.3 Gwarancja ma zastosowanie do profesjonalnych elektronarzędzi marki DEWALT, z wyłączeniem elektronarzędzi wyraźnie określonych.

2.3 Naprawa lub wymiana produktu na podstawie niniejszej gwarancji nie powoduje przedłużenia lub odnowienia okresu gwarancji. Okres gwarancji rozpoczyna się od daty zakupu, a kończy się 12 miesięcy później.

2.4 DEWALT zastrzega sobie prawo do odmowy roszczeń wynikających z niniejszej gwarancji, które w opinii upoważnionego przedstawiciela serwisu nie są skutkiem wady materiałowej lub produkcyjnej oraz nie wynikają z warunków europejskiej gwarancji DEWALT (PT).

2.5 Koszty transportu pomiędzy użytkownikiem i autoryzowanym punktem serwisowym nie są objęte gwarancją.

### 3. Produkty nie objęte europejską gwarancją DEWALT PT Gwarancją DEWALT PT nie są objęte.

3.1 Produkty DEWALT, których specyfikacja nie jest przewidziana na rynek europejski, importowanych przez nieautoryzowanego dystrybutora spoza obszaru krajów UE i EFTA.

3.2 Akcesoria i osprzęt eksploatacyjny dołączony do urządzenia oraz elementy ulegające naturalnemu zużyciu, np wiertła, brzeszczoty, tarcze ściernic.

3.3 Produkty dostarczane do firm wynajmujących w ramach umów o świadczenie usług lub umów B2B są wyłączone i podlegają gwarancji określonej w szczegółowych warunkach umów dostaw.

3.4 Produkty oznaczone logo DEWALT dostarczane przez naszych partnerów, podlegające określonemu przez nich warunkom gwarancji. Informacje w dokumentacji dostarczanej z produktem.

3.5 Produkt dostarczany jako część zestawu, który należy dostarczyć jako komplet do naprawy gwarancyjnej, gdzie kod daty produkcji nie jest zgodny z innymi produktami tego zestawu i/lub datą zakupu.

3.6 Narzędzia ręczne, odzież robocza, oprzyrządowanie.

3.7 Produkty wykorzystywane w produkcji lub procesach produkcyjnych, jeśli nie zaakceptowane w indywidualnym planie DEWALT.

### 4. Odrzucenie roszczenia gwarancyjnego

Roszczenie z tytułu niniejszej gwarancji mogą zostać odrzucone, jeżeli:

4.1 Autoryzowany serwis DEWALT stwierdzi i racjonalnie uzasadni, że awaria produktu nie jest wynikiem wady materiałowej lub fabrycznej.

4.2 Awaria lub uszkodzenia są wynikiem zużycia/wyeksplotowania w trakcie normalnego użytkowania. Zobacz punkt

4.14. Wszystkie produkty podlegają zużyciu podczas użytkowania. Bardzo ważny jest więc odpowiedni dobór do wykonywanych prac.

4.3 Jeśli nie można zweryfikować kodu daty i numeru seryjnego.

4.4 Jeśli narzędzie przesłane do naprawy nie posiada oryginalnego dowodu zakupu.

4.5 Uszkodzenia spowodowane niewłaściwym użytkowaniem, zamoczeniem, uszkodzeniem mechanicznym lub innymi czynnościami niezgodnymi z instrukcją obsługi.

4.6 Uszkodzenia spowodowane przez stosowanie nieodpowiednich akcesoriów lub oprzyrządowania nieokreślonych w instrukcji obsługi.

4.7 Urządzenie zostało przerabiane lub zmodyfikowane względem oryginału.

4.8 Urządzenie było naprawiane przez osoby przypadkowe lub serwis nieautoryzowany oraz jeśli użyte do naprawy części zamienne nie są oryginalne.

4.9 Produkt został przecięziony lub dalej użytkowany po wykryciu częściowej awarii

4.10 Stosowano w warunkach odbiegających od normy, w tym wnikaniu do wnętrza nadmiernych pyłów i innych materiałów.

4.11 W wyniku braku konserwacji lub naprawy części podlegających naturalnemu zużyciu.

4.12 Produkt jest niekompletny lub wyposażony w nieoryginalne oprzyrządowanie

4.13 Defekt produktu spowodowany nieodpowiednim dopasowaniem, nieprawidłowej regulacji lub montażu wykonanego przez użytkownika, które są opisane w instrukcji. Wszystkie produkty są kontrolowane i sprawdzane w trakcie produkcji. Wszelkie uszkodzenia lub zidentyfikowane nieprawidłowości powinny być zgłoszone bezpośrednio do sprzedawcy.

4.14 Ze względu na zużycie lub uszkodzenie części ulegającej naturalnemu zużyciu podczas normalnego użytkowania. Poniżej element objęte, ale nie ograniczone tym warunkiem

#### Typowe podzespoły

- Szczotki węglowe
- Przewody
- Obudowy
- Uchwyty
- Kołnierze
- Uchwyty brzeszczotów
- Uszczelki
- O-Ringi
- Oleje, smary

#### Specjalistyczne podzespoły produktów

- Zestawy serwisowe

#### Narzędzia łączące

- O-Ringi
- Szyny napędowe
- Sprężyny
- Ograniczniki

#### Młotowiertarki

- Pobjaki
- Cylindry
- Uchwyty narzędziowe
- Zapadki

#### Impact Tools

- Zabieraki
- Uchwyty
- Kowadło

### 5. Roszczenie gwarancyjne

- 5.1 W celu złożenia reklamacji należy skontaktować się ze sprzedawcą, lub najbliższym autoryzowanym serwisem DEWALT, który można znaleźć na [www.2helpU.com](http://www.2helpU.com).
- 5.2 Kompletne narzędzie DEWALT wraz z oryginalnym dowodem zakupu należy dostarczyć do sprzedawcy lub autoryzowanego serwisu.
- 5.3 Autoryzowany serwis DEWALT po oględzinach potwierdzi możliwość wykonania naprawy gwarancyjnej lub ją odrzuci.
- 5.4 W przypadku gdy w trakcie naprawy gwarancyjnej zajdzie konieczność wymiany podzespołów nie objętych gwarancją, serwis ma prawo dostarczyć kosztorys dotyczący naprawy lub wymienionych części zamiennych.
- 5.5 Błąd prawidłowego utrzymania i konserwacji produktu może skutkować odrzuceniem przyszłych roszczeń.
- 5.6 Po zakończeniu naprawy produkt zostanie zwrócony do miejsca, z którego został dostarczony w ramach niniejszej gwarancji

### 6. Nieprawidłowe roszczenia gwarancyjne

- 6.1 DEWALT zastrzega sobie prawo do odmowy jakichkolwiek roszczeń wynikających z niniejszej gwarancji, które w opinii autoryzowanego dystrybutora nie są zgodne z warunkami Europejskiej Gwarancji DEWALT.
- 6.2 Jeżeli roszczenie gwarancji jest odrzucone przez autoryzowany punkt serwisowy DEWALT, powody odmowy zostaną przekazane wraz z wyceną naprawy narzędzia. Jeżeli roszczący odmówił opłaty za wykonanie naprawy, narzędzie może być zwrócone jako niesprawne/wadliwe.

### 7. Zmiany Warunków i Zasad

- 7.1 DEWALT zastrzega sobie prawo do zmian i korekt swojej polityki gwarancyjnej, terminów i kwalifikowania produktów bez uprzedzenia jeśli uzna konieczne zmiany za właściwe.
- 7.2 Aktualne zasady i warunki Europejskiej Gwarancji Elektronarzędzi DEWALT są dostępne na [www.2helpU.com](http://www.2helpU.com), u lokalnego sprzedawcy DEWALT lub w lokalnym biurze marki DEWALT.
- 7.3 Gwarancja nie wyłącza, nie ogranicza ani nie zawiesza uprawnień kupującego wynikających z przepisów o rękojmi za wady rzeczy sprzedanej.

**Gwarant: Stanley Black & Decker Polska Sp. z o.o**  
**ul. Prosta 68, 00-838 Warszawa.**

**Wszystkie reklamacje gwarancyjne rozpatrywane są przez:**  
**Centralny Serwis Gwarancyjny ERPATECH**

**ul. Bakaliowa 26, 05-080 Mościska**  
**(22) 431-05-05; [serwis@erpatech.pl](mailto:serwis@erpatech.pl)**

**CZ** ZÁRUČNÍ LIST

**PL** KARTA GWARANCYJNA

**H** JÓTÁLLÁSI JEGY

**SK** ZÁRUČNÝ LIST

**DEWALT**<sup>®</sup>

**CZ** měsíců  
**H** hónap

**12**

**PL** miesięcy  
**SK** mesiacov

<b>CZ</b> Výrobní kód	Datum prodeje	Razítko prodejny Podpis	
<b>H</b> Gyári szám	A vásárlás napja	Pecset helye Aláírás	
<b>PL</b> Numer seryjny	Data sprzedaży	Stempel Podpis	
<b>SK</b> Číslo série	Dátum predaja	Pečiatka predajne Podpis	

(CZ)

Adresy servisu  
Band Servis  
Klásterského 2  
CZ-140 00 Praha 4  
Tel.: 00420 244 403 247  
Fax: 00420 241 770 167

Band Servis  
K Pasekám 4440  
CZ-76001 Zlín  
Tel.: 00420 577 008 550,1  
Fax: 00420 577 008 559  
<http://www.bandservis.cz>

(H)

FIXIT Hungary Kft.  
3526 Miskolc  
Zsolcai kapu 9-11. / 49  
RMA system:  
<http://rma.fixit-service.com>  
E-mail: [dewalt@hu.fixit-service.com](mailto:dewalt@hu.fixit-service.com)  
Tel: +36 46 500 385

(PL)

Centralny Serwis Gwarancyjny  
ERPATECH  
ul. Bakaliowa 26  
05-080 Mościska  
Tel.: (22) 431-05-05  
[serwis@erpatech.pl](mailto:serwis@erpatech.pl)

(SK)

Adresa servisu  
Band Servis  
Paulínska ul. 22  
SK-91701 Trnava  
Tel.: 00421 335 511 063  
Fax: 00421 335 512 624

(CZ) Dokumentace záruční opravy

(PL) Przebieg napraw gwarancyjnych

(H) A garanciális javítás dokumentálása

(SK) Záznamy o záručných opravách

CZ	Číslo	Datum příjmu	Datum zakázky	Číslo zakázky	Závada	Razítko Podpis
H	Sorszám	Bejelentés időpontja	Javítási időpont	Javítási munkalapszám	Hiba jelleg oka	Pecset Aláírás
	Jótállás új határideje					
PL	Nr	Data zgłoszenia	Data naprawy	Nr zlecenia	Przebieg naprawy	Stempel Podpis
SK	Číslo dodávky	Dátum nahlásenia	Dátum opravy	Číslo objednávky	Popis poruchy	Pečiatka Podpis