

**DEWALT®**

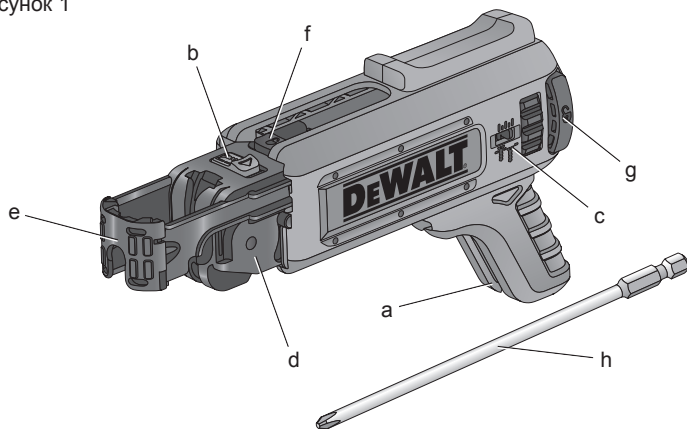
**372002 - 59 EST**  
Originali instrukcija

**DCF6201**

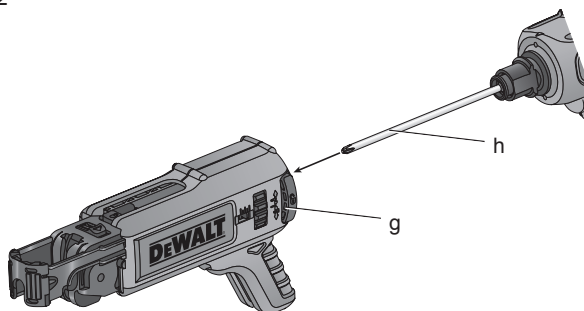
---

<b>Eesti keel</b>	<b>(Originaaljuhend)</b>	<b>5</b>
<b>Русский язык</b>	<b>(Перевод с оригинала инструкции)</b>	<b>10</b>

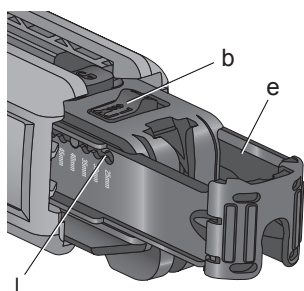
Joonis / Рисунок 1



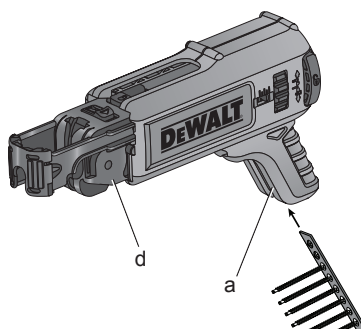
Joonis / Рисунок 2

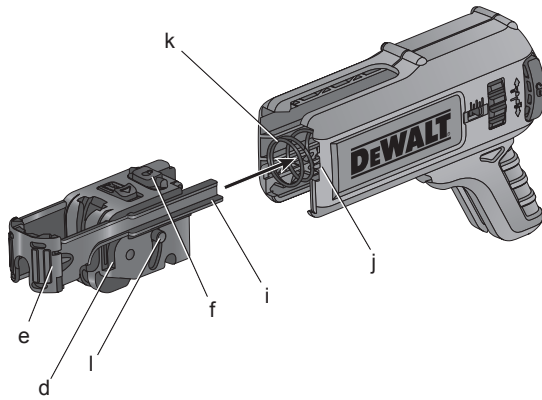


Joonis / Рисунок 3



Joonis / Рисунок 4





# PÕIMSALVE TARVIK DCF6201

## Õnnitlеме

Olete valinud DEWALTi tööriista. Aastatepikkused kogemused, põhjalik tootearendus ja innovatsioon teevad DEWALTist ühe usaldusväärsema partneri professionaalsetele elektritööriistade kasutajatele.

## Tehnilised andmed

		DCF6201
Kruvi pikkuse sobivus	mm	25 - 57
Mass	kg	0,36

## Definitsioonid: Ohutusjuhised

Allpool toodud määratlused kirjeldavad iga märksõna olulisuse astet. Palun lugege juhendit ja pöörake tähelepanu nendele sümbolitele.



**OHT:** Tähistab tõenäolist ohtlikku olukorda, mis mittevältimisel lõppeb surma või raske kehavigastusega.



**HOIATUS:** Tähistab võimalikku ohtlikku olukorda, mis mittevältimisel võib lõppeda surma või raske kehavigastusega.



**ETTEVAATUST:** Tähistab võimalikku ohtlikku olukorda, mis mittevältimisel võib lõppeda kergete või mõõdukate kehavigastustega.

**PANE TÄHELE:** Viitab tegevusele, mis ei too kaasa kehavigastust, kuid mis mittevältimisel võib põhjustada varalist kahju.



Tähistab elektrilöögiohtu.



Tähistab tuleohtu.



**HOIATUS:** Vigastusohu vähendamiseks lugege kasutusjuhendit.

## Üldised hoiatused elektritööriistade kasutamise kohta



**HOIATUS!** Lugege läbi kõik hoiatused ja juhised. Kõigi juhiste täpne järgimine aitab vältida elektrilöögi, tulekahju ja/või raske kehavigastuse ohtu.

**HOIDKE KÕIK HOIATUSED JA JUHISED TULEVIKU TARVIS ALLES.**



**HOIATUS!** Lugege kõiki hoiatusi ja juhiseid, mis on kruvikeerajaga kaasas (DCF620 või DCF621). Kõigi juhiste täpne järgimine aitab vältida elektrilöögi, tulekahju ja/või raske kehavigastuse ohtu.

## Täiendavad ohutusekirjad põimsalve tarviku jaoks

- Põimsalv on mõeldud üksnes kasutamiseks koos DEWALTi DCF620 või DCF621 kruvikeerajaga.
- Järgige kõiki kasutusjuhiseid ja ohutusekirju, mis on toodud selle kruvikeeraja kasutusjuhendis, millega koos kasutatakse salve tarvikut.
- Enne kasutamist tagage, et salve tarvik on nõuetekohaselt tööriista külge kinnitatud.
- Vältige kehalist kontakti selliste maandatud pindadega nagu torud, radiaatorid, pliidid ja külmkapid. Elektrilöögi oht tõuseb, kui teie keha on maaga ühenduses.
- Enne reguleerimist, tarvikute vahetamist ja tööriista hoiale panemist eemaldage tööriist vooluvõrgust ja/või eemaldage aku. Nende kaitsemeetmete rakendamine vähendab elektritööriista soovimatu käivitamise ohtu.
- Kui sisestate kruvisid, ärge kunagi haarake salve tarviku sisse. Hoidke käsi edastusmehhanismist ja kohast, kuhu soovite kruvi sisestada, eemal.
- Ärge kasutage salve tarvikut haardepinnana.
- Kui te teete tööd, mille käigus võib kinnitus puutuda kokku varjatud juhtmetega, hoidke elektritööriista ainult isoleeritud hoidepindadest. Kui kinnitused puudutavad pinget all olevat juhet, võivad pinget alla sattuda ka elektritööriista lahtised metallosad ja kasutaja võib saada elektrilöögi.
- Kasutage vaid kruviribasid, mis sobivad selle salvaga. Sisestage kruviribasid vaid siis, kui kruvikeeraja toide on väljas ja päästik on lukustatud.

## Muud ohud

Ka asjakohaste ohutusnõuete järgimisel ja turvaseadeldiste kasutamisel ei saa teatud ohte vältida. Need on järgmised:

- Kuulmiskahjustused.
- Lendavatest osakestest tekitatud kehavigastuste oht.

- Põletushaavade oht, mida tekitavad käitamisel kuumenevad tarvikud.
- Pikemaajalisest kasutamisest tekitatud kehavigastusohu.

## Tähistused tööriistal

Tööriistal on kasutatud järgmisi sümboleid:



Enne kasutamist lugege kasutusjuhendit.



Kandke kuulmiskaitset.



Kandke nägemiskaitset.

## KUUPÄEVAKOODI ASUKOHT

Kuupäevakood, mis sisaldab ka tootmisaastat, on trükitud korpusele.

Näiteks:

2015 XX XX

Tootmisaasta

## Pakendi sisu

Pakend sisaldab:

- 1 Põimsalve tarvik
  - 1 PR2 põimitud kruvikeeraja otsak (DT7205-QZ)
  - 1 Kasutusjuhend
- Kontrollige, et tarvik, selle osad või tarvikud ei ole transportimisel kahjustada saanud.
  - Võtke enne kasutamist aega, et kasutusjuhend põhjalikult läbi lugeda ja endale selgeks teha.

## Kirjeldus (joonis 1)



**HOIATUS:** Ärge kunagi ehitage tarvikut ega selle ühtki osa ümber. See võib põhjustada kahjustuse või kehavigastuse.

- a. Krui juhik
- b. Krui pikkusregulaator
- c. Sügavuse peenregulaator
- d. Edastusmehhanism
- e. King
- f. Edastusmehhanismi eemaldusnupp
- g. Vabastusnupp
- h. Põimitud kruvikeeraja otsak

## SIHTOTSTARVE

See kipsseina põimsalv on professionaalne tarvik, mis on loodud kasutamiseks koos DCF620 või DCF621 DEWALT kruvikeerajaga professionaalseks põimkruidide sisestamiseks.

**ÄRGE** kasutage niisketes või märgades tingimustes ega plahvatusohtlike gaaside või vedelike läheduses.

**ÄRGE** lubage lastel tööriista puudutada. Kogenematute kasutajate puhul on vajalik juhendamine.

- **Väikesed lapsed ja nõrk tervis.** See seade ei ole mõeldud ilma järelevalveta kasutamiseks väikeste laste või füüsiliselt nõrkade isikute poolt.
- See toode pole mõeldud kasutamiseks inimestele (k.a lapsed), kellel on vähendatud füüsilised, sensoorsed või vaimsed võimed; puuduvad kogemused, teadmised või oskused, välja arvatud siis, kui neid superviseerib nende turvalisuse eest vastutav isik. Lapsi ei tohi kunagi jätta selle tootega ükski.

## PAIGALDUS JA SEADISTAMINE



**HOIATUS:** Enne kokkupanemist ja reguleerimist eemaldage alati aku. Enne aku paigaldamist ja eemaldamist lülitage tööriist alati välja.



**HOIATUS:** Kasutage ainult DEWALT akupatareid ja laadijaid.

## Põimitud kruvikeeraja otsaku paigaldamine (joonis 1 ja 2)

**PANE TÄHELE:** Nõuetekohaseks tööks kasutage üksnes DEWALT põimitud kruvikeeraja otsakut.

1. Eemaldage nina koonus kruvikeerajalt.
2. Eemaldage paigaldatud otsak ja otsaku hoidik kruvikeeraja küljest.

**MÄRKUS:** Vaadake ja järgige kõiki kruvikeeraja kasutusjuhendis toodud juhiseid otsaku ja hoidikute muutmiseks.

3. Sisestage kaasa antud põimitud kruvikeeramise otsak (h) otsaku hoidikusse, kunisee oma kohale klõpsatav.

## Salve paigaldamine kruvikeeraja külge ja selle küljest eemaldamine (joonis 2)

Kui nina koonus on eemaldatud ja kaasa antud kruvikeeraja otsak (h) paigaldatud, vajutage

salv üle otsaku kruvikeerajale, kuni salv liigub klõpsatusega oma kohale, ning tagage, et see ei tuleks lahti.

**MÄRKUS:** Vajadusel - pöörake tarvikut, et paigutada see nõuetekohaselt.

**MÄRKUS:** Veenduge, et kruvikeeraja juhthoob on enne kasutamist seatud edasipöörlemise suunas.

Salve eemaldamiseks vajutage ja hoidke all vabastusnuppe (g) tarviku mõlemal küljel ning tõmmake tarvik kruvikeerajalt maha.

## KASUTAMINE

### Kasutusjuhised



**HOIATUS:** Järgige alati ohutusjuhiseid ja asjakohaseid õigusakte.



**HOIATUS:** Raskete kehavigastuste ohu vähendamiseks lülitage enne seadistamist või lisaseadmete ja tarvikute paigaldamist ja eemaldamist tööriist välja ja eemaldage aku. Juhuslik käivitamine võib põhjustada vigastuse.

### Salve kruvi pikkuse seadistamine (joonis 3)

See salv on loodud 25–57 mm (1"–2¼") kruvi pikkuse jaoks. Kui kruvi pikkuse seadistamine ebaõnnestub, võib juhtuda, et kruvi sisestatakse valesti, mille tagajärjel võib järgmise kruvi edastamine ebaõnnestuda või kruvi sisestamine olla vale. King on märgistanud kindlad pilud (l) iga kõige tavalisema kruvi jaoks, kuid selle tarvikuga saab ikka mis tahes suurusega 25–57 mm (1"–2¼") kruvi sisestada. Vähem tavapäraste kruvide paigutamiseks reguleerige järgmist pikemat pilu.



**ETTEVAATUST:** Ärge reguleerige, samal ajal kui kruvi riba on salves.

1. Libistage kruvi pikkuse reguleerimissakki (b) vasakule.
2. Kui hoiate kruvi pikkuse reguleerimissakki oma kohal, reguleerige kinga (e) soovitud pikkuseni.
3. Vabastage kruvi pikkuse reguleerimissakk. Veenduge, et lukustustihvt on täielikult tagasi ja õiges asendis.

### Sisestatud põimitud kruvi ribad (joonis 4)

**PANE TÄHELE:** Kasutage vaid kruviribasid, mis sobivad selle salvega. Sisestage kruviribasid vaid

siis, kui kruvikeeraja toide on väljas ja päästik on lukustatud.

Põimitud ribad nõuetekohane kasutamine vähendab vigastusriski, vähendab kinnikiilumist ja takistab kruvidega töödetaali kahjustamist.

Parimaks soorituseks kasutage uusi, kahjustamata ribasid, kus pole prahti.

1. Võtke põimitud riba, hoida plastosa, ja sisestage kruvi juhiku (a) põhjast ja edastusmehhanismi (d) põhja.
2. Jätkake ribadega toitmist, kuni esimene kruvi on kruvikeeraja otsakust pilu võrra allpool.

### Kruvi sügavuse seadmine (joonis 1)

Keerake sügavuse peenregulaatorit (c) vastupäeva (vaadatuna tööriista tagant), et kruvi pea peatuks töödetaalis kõrgemal.

Keerake sügavuse peenregulaatorit (c) päripäeva, et kruvi pea peatuks sügavamal töödetaalis.

Aknast näete tööriista käesolevat reguleerimisvahemikku. Kui liugur on tööriistast kaugeimal, peatub kruvi pea kõige kõrgemas asendis. Kui liugur on tööriistale lähedaim, peatub kruvi pea kõige sügavam asendis.

### Kruvi sisestamine (joonis 1)

1. Enne kruvide sisestamist tagage, et kruvikeeraja liikumissuund on lülitatud edaspidi liikumise asendisse.

**MÄRKUS:** Hoidke kruvikeerajat töödetaali suhtes alati risti.

2. Kui salv on kruvikeeraja külge paigaldatud, asetage king (e) töödetaalil asukohta, kuhu tuleb kruvi sisestada.
3. Lülitage kruvikeeraja sisse, hoides päästikut sisselülitamise asendis (on). Hoidke päästikut edasi või aktiveerige päästiku lukustus.
4. Avaldage töödetaalile survet. See aitab sisestada kruvi kruvikeeraja otsakuga joondatuna.
5. Jätkake püsivalt survet avaldamisega, kuni kruvi on täielikult sees ja kruvikeeraja haarats tuleb lahti.
6. Tõstke kruvikeeraja töödetaalist eemale.

Salv on mõeldud vaid kruvide täielikuks sisestamiseks töödetaali. Kui kruvikeeraja on üles tõstetud, tuleb kruvi reguleerida, eemaldades kõigepealt salve.

## Põimitud tarviku keeramine

Seda tarvikut on võimalik keerata seda kipsikruvikeerajaga eemaldamata. Keeramiseks haarake ühe käega ülemisest osast, samal ajal hoides kipsikruvikeerajat teise käega ja siis keerates. Kuulete "klõps", kui salv on igas võimalikus asendis.

## HOOLDAMINE

Teie DEWALT'i elektritööriist on loodud pikaajaliseks kasutamiseks minimaalse hoolduse juures. Pideva rahuldava töö tagamiseks tuleb tööriista õigesti hooldada ja regulaarselt puhastada.



**HOIATUS:** Raskete kehavigastuste ohu vähendamiseks lülitage enne seadistamist või lisaseadmete ja tarvikute paigaldamist ja eemaldamist tööriist välja ja eemaldage aku. Juhuslik käivitamine võib põhjustada vigastuse.



## Määrimine

Teie elektritööriist ei vaja lisamäärimist.



## Puhastamine



**HOIATUS:** Puhuge mustus ja tolm korpusest kuiva õhuga välja niipea, kui näete ventilatsioonilavade ja korpuse süvendite ümber kogunenud tolmu või mustust. Kandke selle töö tegemisel heakskiidetud kaitseprille ja tolmumaski.



**HOIATUS:** Ärge kunagi kasutage tööriista mittemetallist osade puhastamiseks lahusteid või muid kemikaale. Need kemikaalid võivad nõrgendada tööriista materjale. Kasutage vaid vee ja õrna seebiga niisutatud riidet.

**Parima tulemuse saamiseks puhastage salve järgmiselt:**

1. Eemaldage edastusmehhanism põimsalve küljest (vt **Edastusmehhanismi eemaldamise ja paigaldamise** juhised).
2. Eemaldage king edastusmehhanismist.
3. Eemaldage tagastusvedru salvest.
4. Leotage osi seebivees 10 minutit.

5. Eemaldage ja loputage hoolega kõik osad.
6. Laske osadel vabas õhus kuivada.
7. Pange kokku ja jätkake kasutamist.

## EDASTUSMEHHANISMI EEMALDAMINE JA PAIGALDAMINE (JONIS 5)



**ETTEVAATUST:** Edastusmehhanism on vedrukoorma all. Edastusmehhanismi eemaldamisel tuleb kasutada kahte kätt. Vedru võib mehhanismist välja pörkuda.

### Edastusmehhanismi eemaldamiseks:

1. Eemaldage põimsalve tarvik kruvikeeraja küljest.
2. Vajutage kergelt alla edastusmehhanism (d), vajutades ühe käega kingale (e).
3. Hoides samal ajal survet kingal (e), vajutage ühe käega edastusmehhanismi eemaldusnuppu (f).
4. Vabastage aeglaselt surve kingalt (e), kuni edastusmehhanism on põimsalvest väljas.

### Edastusmehhanismi paigaldamiseks:

1. Kui põimsalve tarvik on kruvikeeraja küljest eemaldatud, joondage sakid (i) kingal põimitud korpuse piludega (j).
2. Suruge kergelt sisse, siis joondage kruvi (k) edastusmehhanismi taskuga.
3. Vajutage edastusmehhanism sisse, kuni kuulete kinga eemaldusnupu (f) "klõpsu".

**MÄRKUS:** Juhtkäsi (l) peaks olema ülemises asendis (nagu näidatud joonisel 5), enne kui edastusmehhanism on paigaldatud. Kui see on allasendis, lukustatakse edastusmehhanism oma asendis.

4. Proovige edastusmehhanismi mitu korda käega tagamaks, et see töötab korralikult, enne kui paigaldate selle kasutamiseks kruvikerajale.

## Lisavarustus



**HOIATUS:** Kuna muid tarvikuid peale DEWALT'i pakutavate ei ole koos selle seadmega testitud, võib nende kasutamine koos selle tööriistaga olla ohtlik. Kehavigastusohu vähendamiseks on koos seadmega lubatud kasutada ainult DEWALT'i soovitatud tarvikuid.

Sobilike tarvikute kohta teabe saamiseks pidage nõu müüjaga.

PR2 pikendatud otsak x 1 - DT7205-QZ

PR2 pikendatud otsak x 5 - DT7206-QZ

PR2 pikendatud otsak x 20 - DT7207-QZ



## Keskkonnakaitse



Eraldi kogumine. Seda toodet ei tohi kõrvaldada koos olmejäätmetega.

Kui te ühel päeval leiate, et teie DEWALTi toode on muutunud kasutuks või vajab väljavahetamist, ärge visake seda olmejäätmete hulka. Viige toode vastavasse kogumispunkti.



Kasutatud toodete ja pakendite eraldi kogumine võimaldab materjale taaskasutada. Materjalide taaskasutamine aitab vältida keskkonna saastamist ja vähendab vajadust tooraine järele.

Kohalikud õigusaktid võivad nõuda elektriseadmete olmejäätmetest eraldi kogumist prügilates või nende viimist jaemüüjale uue toote ostmisel.

DEWALT pakub võimalust DEWALTi toodete tagasivõtmiseks ja taaskasutamiseks pärast kasutusea lõppu. Selle teenuse kasutamiseks viige toode volitatud remonditöökotta, kus see meie nimel tagasi võetakse.

Lähima volitatud remonditöökoja leidmiseks võite pöörduda DEWALTi kohaliku esindusse, mille aadressi leiate sellest kasutusjuhendist. Samuti on DEWALTi volitatud remonditöökodade nimekiri ja müügijärgse teeninduse üksikasjad ning kontaktid leitavad internetis aadressil: **[www.2helpU.com](http://www.2helpU.com)**.

# НАСАДКА С ЛЕНТОЧНЫМ НАКОПИТЕЛЕМ НА ШУРУПОВЕРТ DCF6201

## Поздравляем

Вы приобрели инструмент DEWALT. Многолетний опыт, тщательная разработка изделий и инновации делают компанию DEWALT одним из самых надежных партнеров для пользователей профессионального электроинструмента.

## Технические характеристики

		DCF6201
Подгонка длины винта	мм	25 - 57
Вес	кг	0,36

## Обозначения: Правила техники безопасности

Ниже описывается уровень опасности, обозначаемый каждым из предупреждений. Прочитайте руководство и обратите внимание на эти символы.



**ОПАСНО.** Обозначает опасную ситуацию, которая **неизбежно** приведет к **смерти или серьезной травме**.



**ОСТОРОЖНО:** Указывает на потенциально опасную ситуацию, которая **может** стать причиной **гибели или тяжелой травмы в случае несоблюдения соответствующих мер безопасности**.



**ВНИМАНИЕ:** Указывает на потенциально опасную ситуацию, которая **может** стать причиной **травмы средней или высокой степени тяжести в случае несоблюдения соответствующих мер безопасности**.

**ПРИМЕЧАНИЕ:** Указывает на практики, **использование которых не связано с получением травмы** но, если их не избежать, **это может привести к порче имущества**.



Указывает на **риск поражения электрическим током**.



Указывает на **риск пожара**.



**ОСТОРОЖНО.** Во избежание риска получения травм **ознакомьтесь с инструкцией**.

## Общие правила техники безопасности при использовании электроинструментов



**ОСТОРОЖНО!** **Полностью прочтите инструкции по технике безопасности и все руководства по эксплуатации.** Несоблюдение правил и инструкций может привести к поражению электрическим током, возгоранию и/или тяжелым травмам.

## СОХРАНИТЕ ВСЕ ИНСТРУКЦИИ ДЛЯ ПОСЛЕДУЮЩЕГО ОБРАЩЕНИЯ К НИМ



**ОСТОРОЖНО!** **Внимательно ознакомьтесь со всеми предупреждениями от опасности и всеми инструкциями, предусмотренными для вашего шуруповерта (DFC620 или DCF621).** Несоблюдение правил и инструкций может привести к поражению электрическим током, возгоранию и/или тяжелым травмам.

## Дополнительные специальные правила техники безопасности для насадки с ленточным накопителем

- Данную насадку с ленточным накопителем можно использовать только с шуруповертом DEWALT DCF620 или DCF621.
- Соблюдайте все инструкции по эксплуатации и правила техники безопасности, представленные в этом руководстве для шуруповерта, с которым используется данную насадку с ленточным накопителем.
- Перед началом работу убедитесь в том, что насадка накопителя надежно закреплена на инструменте.
- Избегайте контакта с заземленными поверхностями, такими как трубы, радиаторы и холодильники. Если вы будете заземлены, увеличивается риск поражения электрическим током.

- Перед выполнением любых настроек, сменой аксессуаров или прежде чем убрать инструмент на хранение, отключите его от сети и/или снимите с него аккумулятор. Такие превентивные меры безопасности снижают риск случайного включения электроинструмента.
- При закручивании винтов никогда не наклоняйтесь к насадке накопителя. Держите руки подальше от механизма подачи и места, куда будет завинчен винт.
- Не переносите инструмент, держа его за накопитель.
- Удерживайте инструмент за изолированные поверхности захватывания при выполнении работ, во время которых имеется вероятность контакта инструмента со скрытой электропроводкой. Если вы держитесь за металлические детали инструмента в случае соприкосновения с находящимся под напряжением проводом возможно поражение оператора электрическим током.
- Используйте только те ленты с винтами, что подходят для данного накопителя. Устанавливайте ленты с винтами только когда инструмент выключен и спусковой курок заблокирован.

## Остаточные риски

Несмотря на соблюдение соответствующих инструкций по технике безопасности и использование предохранительных устройств, некоторые остаточные риски невозможно полностью исключить. А именно:

- Ухудшение слуха.
- Разлетающиеся частицы могут привести к травмам.
- Риск получения ожогов в результате нагревания инструмента в процессе работы.
- Риск получения травмы в результате продолжительной работы.

## Маркировка на инструменте

На инструмент нанесены следующие обозначения:



Перед началом работы прочтите руководство по эксплуатации.



Используйте защитные наушники.



Используйте защитные очки.

## РАСПОЛОЖЕНИЕ КОДА ДАТЫ

Код даты, который также включает год изготовления, напечатан на корпусе.

Пример:

2015 XX XX

Год производства

## Комплектация поставки

В комплектацию входит:

- 1 Насадка ленточного накопителя на шурупверт
  - 1 Наконечник насадки ленточного накопителя на шурупверт PR2(DT7205-QZ)
  - 1 Руководство по эксплуатации
- Проверьте на наличие повреждений инструмента, его деталей или дополнительных принадлежностей, которые могли возникнуть во время транспортировки.
  - Перед эксплуатацией внимательно прочтите данное руководство.

## Описание (рис. 1)



**ОСТОРОЖНО.** *Никогда не вносите изменения в конструкцию устройства или какой-либо его части. Это может привести к повреждению или травме.*

- а. Направляющий винт
- б. Регулировки длины винта
- в. Точная регулировка глубины
- г. Механизм подачи
- д. Основание
- е. Кнопка извлечения механизма подачи
- ж. Кнопка разблокировки аккумуляторной батареи
- з. Наконечник насадки ленточного накопителя на шурупверт

## НАЗНАЧЕНИЕ

Данная насадка ленточного накопителя на шурупверт для гипсокартона- это профессиональная насадка, предназначенная для использования на шурупвертах DCF620 или DCF621 DEWALT для выполнения профессиональных работ с ленточными наборами винтов.

**НЕ** используйте в условиях повышенной влажности или поблизости от легковоспламеняющихся жидкостей или газов.

**НЕ** допускайте детей к инструменту. Использование инструмента неопытными пользователями должно происходить под контролем опытного коллеги.

- **Малолетние дети и люди с ограниченными физическими возможностями.** Это устройство не предназначено для использования маленькими детьми или людьми с ограниченными физическими возможностями, если они не находятся под присмотром лица, отвечающего за их безопасность.
- Данный инструмент не предназначен для использования лицами (включая детей) с ограниченными физическими, психическими и умственными возможностями, не имеющими опыта, знаний или навыков работы с ним, если они не находятся под наблюдением лица, ответственного за их безопасность. Никогда не оставляйте детей без присмотра с этим инструментом.

## СБОРКА И РЕГУЛИРОВКА



**ПРЕДУПРЕЖДЕНИЕ:** Перед любыми работами по сборке и регулировке необходимо извлечь батарею. Каждый раз перед установкой или извлечением батареи следует выключать дрель.



**ОСТОРОЖНО.** Используйте только аккумуляторные батареи и зарядные устройства DEWALT.

## Установка наконечника насадки ленточного накопителя на шурупверт (рис. 1 & 2)

**ПРИМЕЧАНИЕ:** Для нормальной работы инструмента используйте только наконечник фирмы DEWALT.

1. Снимите защитный конус с шурупверта.
2. Снимите установленный наконечник и держатель с шурупверта.  
**ПРИМЕЧАНИЕ:** Инструкции по замене наконечников и держателей вы найдете в соответствующем разделе руководства по эксплуатации вашего шурупверта.
3. Вставьте соответствующий наконечник ленточной насадки шурупверта (h) в держатель до щелчка.

## Установка и извлечение накопителя с шурупверта (рис. 2)

Когда с шурупверта снят защитный конус и установлен соответствующий наконечник (h), установите накопитель на наконечник шурупверта до щелчка и убедитесь в том, что он стоит надежно.

**ПРИМЕЧАНИЕ:** При необходимости поверните насадку, чтобы правильно разместить ее на держателе.

**ПРИМЕЧАНИЕ:** Перед использованием убедитесь в том, что рычаг управления шурупвертом установлен в нужном направлении вращения.

Чтобы снять накопитель нажмите и удерживайте кнопки разблокировки (g), которые находятся по обеим сторонам насадки и снимите насадку с шурупверта.

## ЭКСПЛУАТАЦИЯ

### Инструкции по эксплуатации



**ВНИМАНИЕ!** Всегда соблюдайте правила техники безопасности и применимые законы.



**ВНИМАНИЕ:** Чтобы снизить риск получения серьезной травмы, необходимо выключить инструмент и отсоединить батарею, прежде чем выполнять какую-либо регулировку либо удалять/устанавливать какие-либо дополнительные приспособления. Случайный запуск может привести к травме.

### Регулировка длины винта для накопителя (рис. 3)

Данный накопитель предназначен для использования с винтами длиной 25–57 мм (1"–2¼"). Неправильная установка длины винта может привести к тому, что они будут заворачиваться неаккуратно и это может привести к тому, что следующий винт не будет подан должным образом или винты не будут завинчены так как надо. На основании есть специальные пазы с маркировками (l) для разных самых наиболее часто используемых винтов, но насадку можно использовать для работы с винтами любого размера в пределах 25–57 мм (1"–2¼"). Чтобы подобрать нужный размер используйте паз для винтов большей длины.



**ВНИМАНИЕ:** Не выполняйте никаких настроек если в накопителе находится лента с винтами.

1. Сдвиньте влево лапку настройки длины винта (b).
2. Удерживая на месте лапку настройки длины винта отрегулируйте основание (e) на нужную длину.
3. Отпустите лапку настройки длины винта. Убедитесь в том, что шплинт вернулся на свое место и правильно установлен в нужное положение.

## Установка ленточных наборов винтов (рис. 4)

**ПРИМЕЧАНИЕ:** Используйте только те ленты с винтами, что подходят для данного накопителя. Устанавливайте ленты с винтами только когда инструмент выключен и спусковой курок заблокирован.

Правильное использование ленточных наборов винтов сокращает риск травмы, вероятность зажимов и предупреждает повреждение винта на месте. Для оптимальных результатов работы используйте новые, неповрежденные ленты без загрязнений.

1. Возьмите наборную ленту, удерживая ее за пластиковую часть заправьте ее снизу в направляющие шуруповерта (a) и механизм подачи (d).
2. Продолжайте продвигать ленту до тех пор, пока не останется один винт в пазу под наконечником шуруповерта.

## Регулировка длины винта (рис. 1)

Поверните регулятор точной настройки глубины (c) против часовой стрелки (если смотреть с задней части инструмента), чтобы головка винта находилась на рабочей поверхности.

Поверните регулятор точной настройки глубины (c) по часовой стрелке, чтобы головка винта углубилась в рабочую поверхность.

В окошке вы увидите диапазон настройки инструмента. Если слайдер находится дальше от инструмента, головка винта остановится в максимально высоком положении. Если слайдер, находится ближе к инструменту, головка винта остановится в самом глубоком положении.

## Завинчивание винтов (рис. 1)

1. Перед завинчиванием винтов убедитесь в том, что правильно выставлено направление вращения шуруповерта.

**ПРИМЕЧАНИЕ:** Всегда держите шуруповерт перпендикулярно рабочей поверхности.

2. Поставьте основание шуруповерта (e) с установленным на шуруповерт накопителем на рабочую поверхность в том месте, куда нужно ввинтить шуруп.
3. Включите шуруповерт, удерживая курковый выключатель в положение вкл. Продолжайте удерживать курковый выключатель в нажатом положении или зафиксируйте его в положении вкл.
4. Прижмите шуруповерт к рабочей поверхности. Таким образом вы совместите винт с наконечником шуруповерта.
5. Продолжайте прижимать шуруповерт к рабочей поверхности до тех пор, пока винт не будет полностью завинчен и не освободится защелка.
6. Уберите шуруповерт с рабочей поверхности.

Накопитель предназначен только для полного завинчивания шурупов в рабочую поверхность. Когда шуруповерт убирается с рабочей поверхности при первом снятии накопителя нужно отрегулировать работу шуруповерта.

## Поворот насадки ленточного накопителя

Эту насадку можно повернуть не снимая с шуруповерта. Для поворота, удерживайте верхнюю часть одной рукой, а другой поворачивайте шуруповерт для гипсокартона, удерживая его. Щелчок укажет на то, что накопитель находится на месте в любом из доступных положений.

## ТЕХНИЧЕСКОЕ ОБСЛУЖИВАНИЕ

Электроинструмент DEWALT имеет длительный срок эксплуатации и требует минимальных затрат на техобслуживание. Для длительной безотказной работы необходимо обеспечить правильный уход за инструментом и его регулярную очистку.



**ПРЕДУПРЕЖДЕНИЕ:** Чтобы снизить риск получения серьезной травмы, необходимо выключить инструмент и отсоединить батарею, прежде чем выполнять какую-либо регулировку либо удалять/устанавливать какие-либо дополнительные приспособления. Случайный запуск может привести к травме.



## Смазка

Вашему инструменту не требуется дополнительная смазка.



## Чистка



**ОСТОРОЖНО:** Удаляйте загрязнения и пыль с корпуса инструмента, продувая его сухим воздухом, поскольку грязь собирается внутри корпуса и вокруг вентиляционных отверстий и бороздках корпуса. Надевайте защитные наушники и противопылевую маску при выполнении этих работ.



**ОСТОРОЖНО:** Никогда не пользуйтесь растворителями или другими сильнодействующими химическими веществами для чистки неметаллических частей инструмента. Эти химикаты могут повредить структуру материала, используемого для производства таких деталей. Используйте ткань, смоченную в мягком мыльном растворе.

**Для оптимальной работы очищайте накопитель:**

1. Снимите механизм подачи с ленточного накопителя (см. инструкции по Снятию и установке механизма подачи).
2. Снимите основание с механизма подачи.
3. Снимите возвратную пружину с накопителя.
4. Положите детали на 10 минут в мыльный раствор.
5. Вытащите все детали и тщательно промойте в чистой воде.

6. Оставьте их просохнуть.
7. Соберите и продолжайте использовать.

## СНЯТИЕ И УСТАНОВКА МЕХАНИЗМА ПОДАЧИ (РИС. 5)



**ПРЕДУПРЕЖДЕНИЕ:** Механизм подачи приводится в действие пружиной. Снимать механизм подачи нужно двумя руками. Пружина может выскочить из механизма.

**Чтобы снять механизм подачи:**

1. Снимите насадку ленточного накопителя с шуруповерта.
2. Слегка нажмите на механизм подачи (d), нажав одной рукой на основание (e).
3. Продолжая нажимать на основание (e) второй рукой нажмите на кнопку освобождения механизма подачи (f).
4. Медленно отпустите основание (e), так чтобы аккуратно снять механизм подачи с накопителя.

**Чтобы установить механизм подачи:**

1. Со снятой с насадкой ленточного накопителя шуруповерта совместите язычки (i) на основании с пазами (j) на корпусе накопителя.
2. Слегка подтолкните и совместите пружину (k) с карманом на механизме подачи.
3. Протолкните механизм подачи до щелчка на кнопке освобождения на основании (f).

**ПРИМЕЧАНИЕ:** До установки механизма подачи рычаг (l) должен находиться в верхнем положении (как показано на рисунке 5). Если рычаг находится в нижнем положении, механизм подачи будет заблокирован.

4. Прежде, чем установить механизм на шуруповерт и начать работу, несколько раз прокрутите механизм подачи рукой, чтобы убедиться в том, что он нормально работает.

## Дополнительные принадлежности



**ОСТОРОЖНО:** Так как дополнительные принадлежности производителей, отличных от DEWALT, не проходили проверку на совместимость с данным изделием, их использование может представлять опасность. Во избежание травм следует использовать для данного инструмента только, рекомендованную DEWALTоснастку.

Проконсультируйтесь со своим продавцом для получения дополнительной информации.

PR2 Extended Bit x 1 - DT7205-QZ

PR2 Extended Bit x 5 - DT7205-QZ

PR2 Extended Bit x 20 - DT7205-QZ

## Защита окружающей среды



Раздельный сбор. Это изделие нельзя утилизировать с обычным бытовым мусором.



Если вы однажды обнаружите, что ваш продукт DEWALT требует замены или он вам больше не нужен, не выбрасывайте его вместе с бытовыми отходами. Утилизацию этого продукта нужно производить в пунктах раздельного сбора мусора.



Раздельный сбор мусора, использованных продуктов и упаковки позволяет осуществлять повторную переработку и использовать их снова и снова. Повторное использование материалов, подвергаемых вторичной переработке помогает защитить окружающую среду от загрязнений и сокращает потребность в сырье.

Местные нормативы могут предусматривать утилизацию электропроводов отдельно от бытового мусора на муниципальных свалках или их возврат продавцу, у которого изделие было приобретено.

Сервисные центры DEWALT принимают на утилизацию изделия DEWALT по окончании их срока службы. Чтобы воспользоваться этой услугой верните свое изделие любому авторизованному агенту по ремонту, который занимается сбором этих продуктов от имени компании.

Адрес ближайшего авторизованного сервисного центра можно получить, обратившись в местное представительство компании DEWALT по адресу, указанному в настоящем руководстве. Кроме того, список официальных сервисных центров DEWALT, подробную информацию о послепродажном обслуживании и контактную информацию можно найти по адресу: [www.2helpU.com](http://www.2helpU.com).











РУССКИЙ ЯЗЫК

### Гарантия

DEWALT гарантирует, что данное изделие в момент поставки потребителю не содержит каких-либо дефектов материалов или сборки. Данная гарантия дополняет законные права частного потребителя и не затрагивает их каким-либо образом. Настоящая гарантия действует на территории стран-членов Европейского Союза и в Европейской зоне свободной торговли.

Если в течение 12 месяцев с даты приобретения произошла поломка изделия DEWALT из-за некачественных материалов и/или сборки, либо изделие является дефектным в соответствии с техническими требованиями, то DEWALT отремонтирует или заменит изделие с минимальным беспокоеством для потребителя.

Гарантия не действительна, если поломка произошла вследствие:

- Нормального износа
- Неправильного использования или плохого обслуживания
- Перегрузки двигателя
- Если изделие повреждено посторонними частями, материалом или вследствие аварии
- Использования ненадлежащего источника питания

Гарантия не действительна, если изделие подвергалось ремонту или разборке лицом, не уполномоченным DEWALT.

Для того, чтобы воспользоваться гарантией необходимо предоставить: изделие, заголовленную гарантийную карту и доказательство покупки (примечки дилеру или непосредственно уполномоченному агенту по обслуживанию не позднее двух месяцев с момента обнаружения поломки.

Информацию о ближайшем агенте по обслуживанию DEWALT можно найти на странице в Интернете: [www.zhepru.com](http://www.zhepru.com).

### Гарантийный талон:

Модель инструмента / Номер по каталогу .....  
Серийный номер / Код даты .....  
Потребитель .....  
Дилер .....  
Дата .....



EESTI KEEL

### Garantii

DEWALT garanteerib, et toode on Klientide lammitsel vaba materjalil ja/või koostamise vigadest. Garantii kasutamisest saaduslikele riigustele ning ei mõjuta neid. Garantii kehtib kõigi Euroopa Ühenduse liikmesriikide territooriumil ja Euroopa vabakaubandusriikides.

Kui 12 kuu jooksul ostmisest esineb mõnel DEWALT tootel rike materjali ja/või koostamise vea tõttu või see on spetsifikatsioonis sätestatud defektne, garanteerib või vahetab DEWALT toote Klienti jaoks minimaalse vahetaga.

Garantii ei kehti, kui vea põhjuseks on:

- Normaalne kulumine
- Tööriista väärkasutamine või halb hooldamine
- Moonori ülekoormamine
- Kui toodet on kahjustanud võõrakesed, materjal või õnnetus
- Vale toetripinge

Garantii ei kehti, kui toodet on remontitud või demonteeritud DEWALT volituseta isik.

Garantii kasutamiseks tuleb toode, täiendav garantiikaart ja ostutõend (t ekk) viia müüjale või otse volitatud teenindajale hiljemalt kahe kuu peale vea avastamist.

Teave lähima DEWALT teenindaja kohta leiate veebisaidilt: [www.zhepru.com](http://www.zhepru.com).

### Garantii talong:

Tootmis- ja mudel/katavogu number .....  
Seerialnumber/kuparavala kood .....  
Klient .....  
Müüja .....  
Kuparavau .....  
Date .....

Eesti	AS Tallmac Mustame tee 44 EE-10621 Tallinn	Tel.: +372 6562999 Faks.: +372 6562855
Latvija	Bebri un Partneri Sarlotes 16 Rīga, LV-1001	Tel.: 00371-7371247 Fax: 00371-7372790
	LIC GOTUS SIA Ulbrokas Str. Rīga, 1021	Tel.: +371 67556949 Fax: +371 67555140
Lietuva	HARDIM Žirmūņu g. 139 <sup>a</sup> 09120 Vilnius	Tel.: 00370-5273 73 59 Fax: 00370-5273 74 73
	Elremta Neries kr. 16E 48402 Kaunas	Tel.: 00370-37370138 Fax: 00370-37350108

Teavet lahima teenindaja kohta leiate veebisaidilt:

**[www.2helpu.com](http://www.2helpu.com)**

Informāciju par tuvāko servisa pārstāvi meklējiet mājas lapā:

**[www.2helpu.com](http://www.2helpu.com)**

Informāciju apie artimiausias remonto dirbtuves rasite tinklalapyje:

**[www.2helpu.com](http://www.2helpu.com)**