

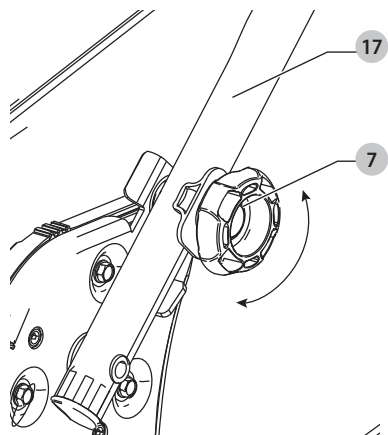
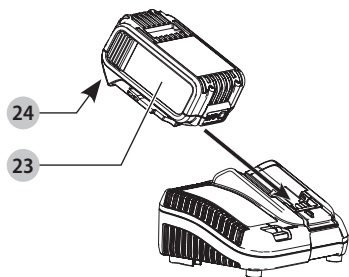
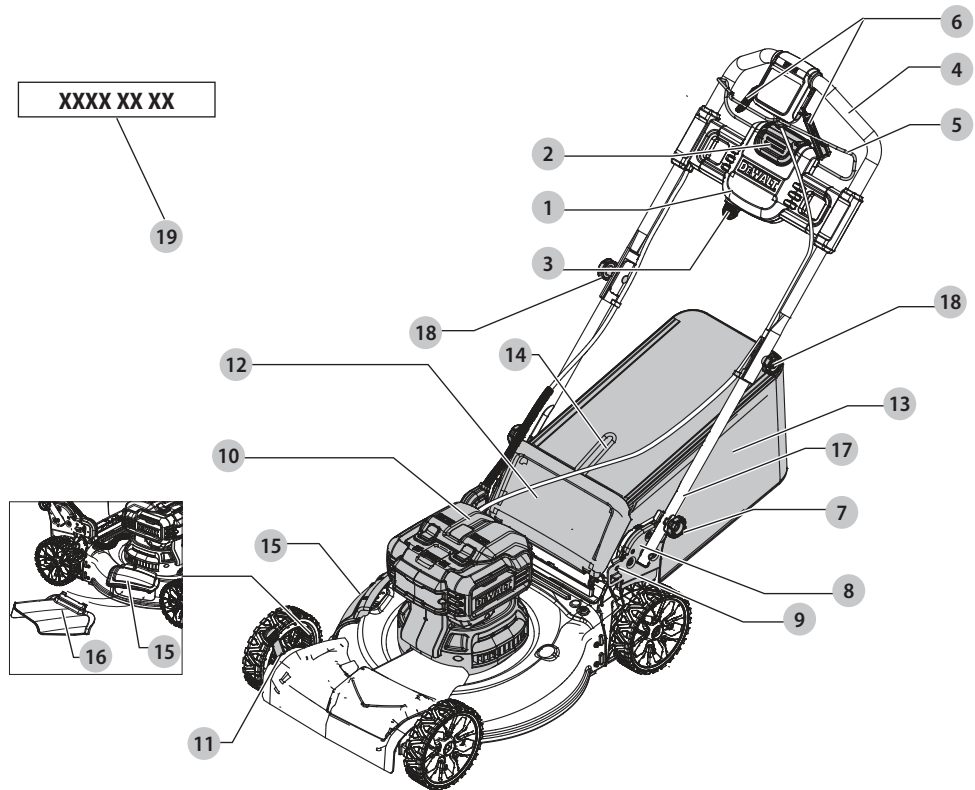
DEWALT®

XR LI-ION

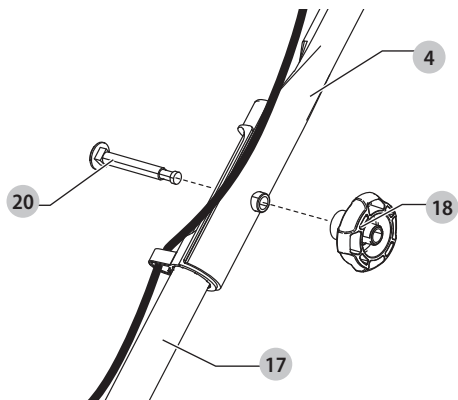
382020 - 79 BAL

DCMWSP564

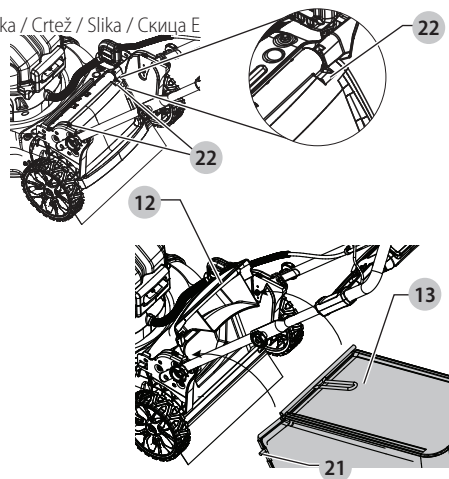
Slovenščina	(Prevod originalnih navodil)	6
Hrvatski	(Prijevod izvornih uputa)	18
Srpski	(Prevod originalnog uputstva)	32
Македонски	(Превод на оригиналните упатства)	44



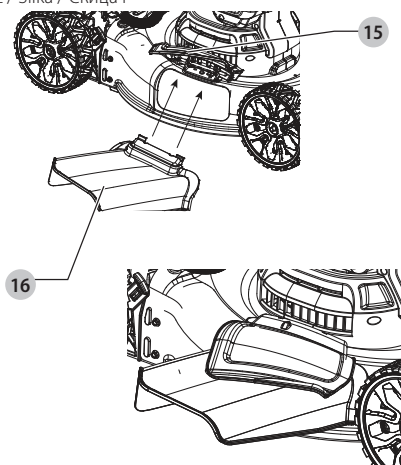
Slika / Crtež / Slika / Скица D



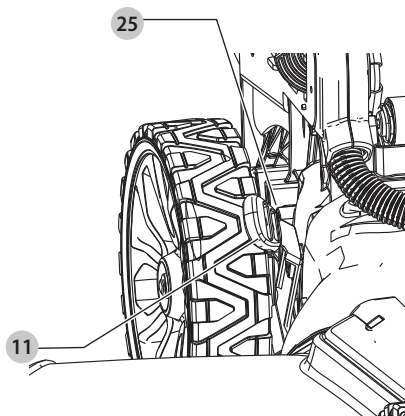
Slika / Crtež / Slika / Скица E



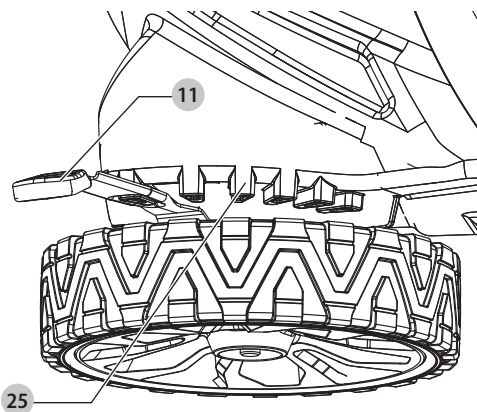
Slika / Crtež / Slika / Скица F



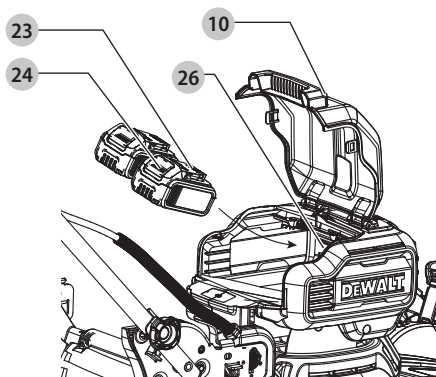
Slika / Crtež / Slika / Скица G



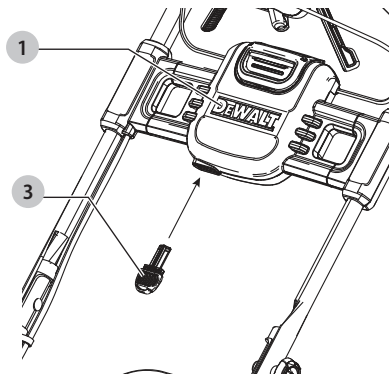
Slika / Crtež / Slika / Скица H



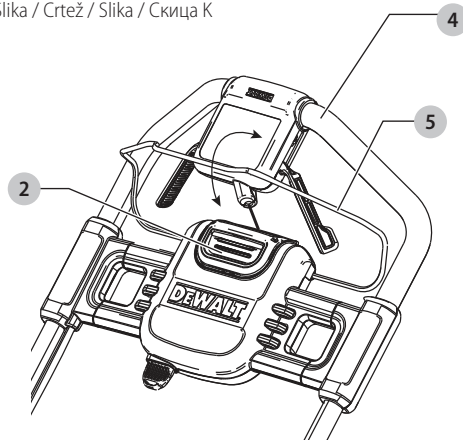
Slika / Crtež / Slika / Скица I



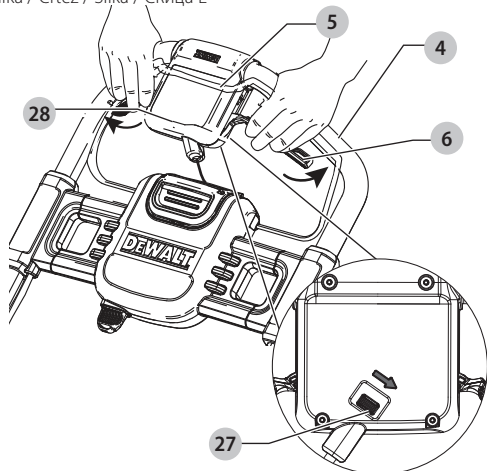
Slika / Crtež / Slika / Скица J



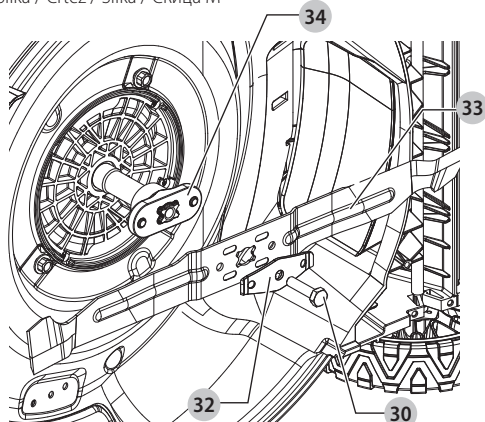
Slika / Crtež / Slika / Скица K



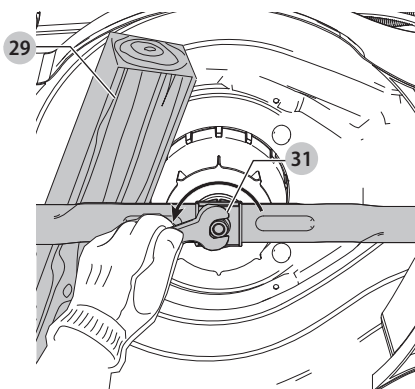
Slika / Crtež / Slika / Скица L



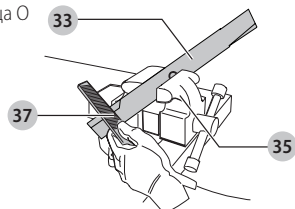
Slika / Crtež / Slika / Скица M



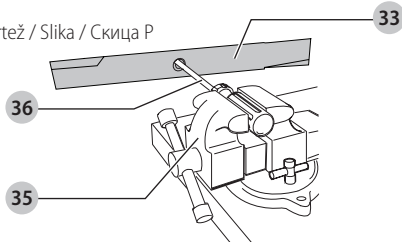
Slika / Crtež / Slika / Скица N



Slika / Crtež / Slika / Скица O



Slika / Crtež / Slika / Скица P



KOSILNICA Z LASTNIM POGONOM 2 X 18 V DCMWSP564

Čestitamo!

Izbrali ste orodje DEWALT. Na osnovi večletnih izkušenj, inovacij in temeljitega razvoja izdelkov je DEWALT eden najbolj zanesljivih partnerjev profesionalnim uporabnikom električnih orodij.

Tehnični podatki

		DCMWSP564
Napetost	V_{bc}	2 x 18
Vrsta baterije		Litij-ionska
Število vrtljajev v prostem teku	/min	2500
Najvišja hitrost	/min	2800
Dolžina rezila	cm	53
Teža (brez paketa baterij)	kg	26
Vrednosti hrupa in vibracij (triosni vektorski seštevek) določene v skladu z EN62841-1		
L_{pA} (raven emisije zvočnega tlaka)	dB(A)	76
L_{WA} (raven zvočne moči)	dB(A)	87
K (negotovost dane zvočne ravni)	dB(A)	0,9
Ponderirana vrednost tresljajev za dlan/roko:		
Vrednost emisij tresljajev a_{H} =	m/s^2	2,5
Negotovost K =	m/s^2	1,5

Raven emisije tresljajev in hrupa v teh tehničnih podatkih je bila izmerjena v skladu s standardiziranim preizkusom, določenim v EN60335 in se lahko uporablja za medsebojno primerjavo orodij. Uporabiti jo je mogoče za predhodno oceno izpostavljenosti.



OPOZORILO: Navedeni ravni tresljajev in/ali hrupa predstavljata ravni pri glavnih načinih uporabe orodja.

Toda če orodje uporabljate za druge vrste dela, z različnim priborom ali če ga slabo vzdržujete, so lahko emisije tresljajev in/ali hrupa drugačne. To lahko znatno poveča raven izpostavljenosti v celotnem delovnem obdobju.

Ocena ravni izpostavljenosti tresljam in/ali hrupu mora upoštevati tudi čas, ko je orodje izključeno oz. ko deluje, vendar dejansko ne opravlja dela. To lahko znatno zmanjša raven izpostavljenosti v celotnem delovnem obdobju.

Seznajte se z varnostnimi ukrepi in sprejmite še dodatne, da bi zaščitili delavca pred učinki tresljajev in/ali hrupa, kot so: vzdrževanje orodja in opreme (pomembno za tresljaje), vzdrževanje toplote rok, organizacija delovnih postopkov.

Izjava ES o skladnosti

Direktiva o strojih



Kosilnica 2 x 18 V DCMWSP564

DEWALT izjavlja, da so izdelki, opisani v razdelku **Tehnični podatki**, v skladu z:

2006/42/ES, EN60335-1:2012 + AC:2014 + A11:2014 + A13:2017 + A1:2019 + A14:2019 + A2:2019, EN60335-2-77:2010.

Ti izdelki so v skladu tudi z direktivama 2014/30/EU in 2011/65/EU.

2000/14/ES, kosilnica za travo, $50 < L \leq 70$, dodatek VI, DEKRA Testing and Certification GmbH, Handwerkstraße 15, 70565 Stuttgart, Nemčija

ID št. priglasenega urada: 0158

Raven zvočne moči v skladu z 2000/14/ES (člen 12, dodatek VI, $50 < L \leq 70$ cm):

L_{WA} (izmerjena zvočna moč) 87 dB(A)

Negotovost (K) = 0,9 dB (A)

L_{WA} (zajamčena zvočna moč) 98 dB (A)

Za več informacij se obrnite na podjetje DEWALT na naslovih v nadaljevanju ali poiščite kontaktne podatke na zadnji strani navodil.

Podpisani je odgovoren za sestavo tehnične datoteke in daje to izjavo v imenu podjetja DEWALT.

Markus Rempel

podpredsednik inženiringa, PTE-Europe

DEWALT, Richard-Klinger-Straße 11, 65510, Idstein, Nemčija

30. 9. 2021

Baterije				Polnilniki/časi polnjenja (minute)***									
Kat. št.	V _{Enosmerni tok}	Ah	Teža (kg)	DCB104	DCB107	DCB112	DCB113	DCB115	DCB116	DCB117	DCB118	DCB132	DCB119
DCB546	18/54	6,0/2,0	1,08	60	270	170	140	90	80	40	60	90	X
DCB547	18/54	9,0/3,0	1,46	75*	420	270	220	135*	110*	60	75*	135*	X
DCB548	18/54	12,0/4,0	1,46	120	540	350	300	180	150	80	120	180	X
DCB549	18/54	15,0/5,0	2,12	125	730	450	380	230	170	90	125	230	X
DCB181	18	1,5	0,35	22	70	45	35	22	22	22	22	22	45
DCB182	18	4,0	0,61	60/40**	185	120	100	60	60/45**	60/40**	60/40**	60	120
DCB183/B/G	18	2,0	0,40	30	90	60	50	30	30	30	30	30	60
DCB184/B/G	18	5,0	0,62	75/50**	240	150	120	75	75/60**	75/50**	75/50**	75	150
DCB185	18	1,3	0,35	22	60	40	30	22	22	22	22	22	40
DCB187	18	3,0	0,54	45	140	90	70	45	45	45	45	45	90
DCB189	18	4,0	0,54	60	185	120	100	60	60	60	60	60	120
DCBP034	18	1,7	0,32	27	82	50	40	27	27	27	27	27	50

*Datumsko koda 201811475B ali poznejša

** Datumsko koda 201536 ali poznejša

***Matrika časa polnjenja baterije je naveden le kot vodilo; čas polnjenja se razlikuje glede na temperaturo in stanje baterije.

IZJAVA O SKLADNOSTI ZAKONODAJA O DOBAVI STROJEV (VARNOST),



Kosilnica 2 x 18 V
DCMWSP564

DeWALT izjavlja, da so izdelki, opisani pod »tehnični podatki« v skladu z:

Zakonodaja Dobava strojev (Varnost), 2008, S.I. 2008/1597 (v najnovejši različici), EN60335-1:2012 + AC:2014 + A11:2014 + A13:2017 + A1:2019 + A14:2019 + A2:2019, EN60335-2-77:2010.

Ti izdelki so skladni z naslednjimi predpisi ZK

Predpisi o elektromagnetni združljivosti, 2016, S.I.2016/1091 (v najnovejši različici).

Predpis o omejitve uporabe določenih nevarnih snovi v električni in elektronski opremi 2012, S.I. 2012/3032 (v najnovejši različici).

zakonodaja o emisiji hrupa v okolju z opremo za uporabo na prostem, 2001, S.I. 2001/1701 (v najnovejši različici), priloga 9.

Intertek Testing & Certification Ltd, Academy Place, 1-9 Brook Street, Brentwood, Essex, CM14 5NQ, Združeno kraljestvo. Številka pripravega urada: 0359

Raven zvočne moči v skladu z ES (člen 1, dodatek VI, $50 < L \leq 70$:

L_{WA} (izmerjena zvočna moč) 87 dB (A),

negotovost (K) = 0,9 dB (A),

L_{WA} (zagotovljena zvočna moč) 98 dB(A).

Za več informacij se povežite s podjetjem DeWALT na naslednjem naslovu, ali glejte zadnjo stran navodil za uporabo.

Podpisani je odgovoren za sestavo tehnične datoteke in daje to izjavo v imenu podjetja DeWALT.

Paul Featherstone

Paul Featherstone
podpredsednik Poklicna električna orodja EANZ GTS
270 Bath Road, Slough

Berkshire, SL1 4DX

Anglija

30. 9. 2021



OPOZORILO: Za zmanjšanje nevarnosti poškodb preberite navodila za uporabo.

Definicije: Napotki za varno uporabo orodja

Spodnje definicije opisujejo stopnjo resnosti vsakega opozorilnega znaka. Preberite navodila in bodite pozorni na te simbole.



NEVARNOST: Pomeni neposredno nevarno situacijo, ki bo povzročila smrt ali hudo poškodbo, če je ne preprečite.



OPOZORILO: Označuje posredno nevarno situacijo, ki lahko povzroči smrt ali hude telesne poškodbe, če je ne preprečite.



PREVIDNOST: Pomeni potencialno nevarno situacijo, ki bi lahko povzročila manjše ali srednje hudo telesno poškodbo, če je ne preprečite.

OPOMBA: Označuje prakso, ki ni povezana s telesno poškodbo, ampak bi lahko povzročila poškodbo lastnine, če je ne preprečite.



Pomeni nevarnost električnega udara.



Pomeni nevarnost požara.

Varnostna navodila



OPOZORILO: Pri uporabi akumulatorskih naprav morate za zmanjšanje nevarnosti požara, električnega udara ter telesnih poškodb in materialne škode vedno upoštevati osnovne varnostne napotke, vključno z naslednjimi.



OPOZORILO: Pri uporabi orodja morate upoštevati varnostne napotke. Za svojo osebno varnost in varnost ljudi v bližini preberite pred začetkom dela navodila za uporabo. Navodila hranite na varnem mestu za morebitno poznejšo uporabo.

- Pred uporabo orodja natančno preberite ta navodila.
- Namen uporabe je opisan v teh navodilih. Uporaba katere koli opreme ali priključka ali način uporabe, ki v teh navodilih ni odobren ali opisan, lahko povzroči nevarnost telesnih poškodb.
- Shranite navodila za poznejšo uporabo.

SHRANITE VSA OPOZORILA IN NAVODILA ZA POZNEJŠO UPORABO

Uporaba naprave

Pri uporabi naprave bodite vedno previdni.

- Naprave ne smejo uporabljati mlade ali neizkušene osebe brez primerne nadzora.
- Ta naprava ni igrača in ni namenjena igri.
- Ne dopustite, da so v delovnem območju otroci ali domače živali in da se dotikajo naprave.
- Če napravo uporabljate v bližini otrok, morate biti izjemno previdni in pozorni.
- Uporabljajte ga samo v suhih območjih. Pazite, da se naprava ne zmocchi.
- Naprave ne potopite v vodo.
- Ne odpirajte ohišja orodja. Znotraj naprave ni delov, ki bi jih lahko servisiral ali popravil uporabnik.
- Naprave ne uporabljajte v eksplozivnem ozračju, ob prisotnosti vnetljivih tekočin, plinov ali prahu.
- Pred uporabo kosilnice vedno opravite kontrolni pregled rezila, vijakov rezila in sklop rezila glede morebitne obrabe ali poškodb. Zamenjajte vsa poškodovana rezila in vijake v kompletu, da ohranite ravnotežje rezila.
- Nikoli ne uporabljajte naprave, če so v bližini ljudje, še posebej otroci, ali domače živali.
- Zavedajte se, da je upravljavec odgovoren za nesreče in nevarnosti, ki ogrožajo ljudi oziroma njihovo lastnino.

Pred uporabo

- Med košnjo imejte obuto trpežno obutev in nosite dolge hlače. Med uporabo kosilnice ne smete biti bos ali v odprtih sandalih. Izogibajte se nošenju ohlapnih oblačil ali takšnih, ki vsebujejo viseče tkanine ali trakove.
- Temeljito preverite teren kjer boste uporabili kosilnico in odstranite vse predmete, ki predstavljajo nevarnost, da jih kosilnica odvrže v zrak.
- Pred uporabo kosilnice vedno vizualno preverite stanje rezila, vijaka rezila in sestav rezila glede morebitne obrabe ali poškodbe. Zamenjajte vse dotrajane ali poškodovane sestavne dele v parih, da ohranite ravnotežje. Zamenjajte poškodovane ali neberljive nalepke.

Po uporabi

- Če naprave ne uporabljate, jo shranite v suhem, dobro prezračevanem prostoru izven dosega otrok.
- Otroci ne smejo imeti dostopa do shranjene naprave.
- Če napravo shranite ali jo prevažate v avtomobilu, jo položite v prtljajnik ali jo privežite tako, da preprečite njeno premikanje ob nenadnih spremembah v hitrosti ali smeri vožnje.

Kontrolni pregledi in popravila

- Pred uporabo preverite, ali so deli naprave poškodovani oziroma okvarjeni. Preverite, ali ni polomljenih delov, poškodovanih stikal in drugih pomanjkljivosti, ki bi lahko vplivale na delovanje izdelka.
- Ne uporabljajte naprave, če je kateri koli njen del poškodovan ali pokvarjen.
- Vse poškodovane ali pokvarjene dele naj zamenja ali popravi pooblaščen servis.
- Nikoli ne poskušajte odstraniti ali zamenjati drugih delov razen delov, posebej navedenih v teh navodilih.
- Med nastavljanjem kosilnice bodite še posebej previdni, da preprečite, da bi se prsti ujeli med vrteča se rezila / premikajoče dele in fiksne dele stroja.
- Med servisiranjem rezila upoštevajte, da se lahko še vedno premakne, kljub temu da je naprava odklopljena od vira napajanja.

Dodatna varnostna opozorila za kosilnice

- Ne prenašajte naprave, če je še priklopljena na vir napajanja.
- Med uporabo kosilnice držite ročaj čvrsto z obema rokama.
- Če je med uporabo kosilnice treba nagniti kosilnico, to storite tako, da ohranite obe roki v delovnem položaju, medtem ko je kosilnica nagnjena. Roki držite v delovnem položaju ves čas, dokler kosilnice ne položite znova pravilno na tla.
- Med uporabo kosilnice ne uporabljajte slušalk za poslušanje radia ali glasbe.
- Nikoli ne poskušajte nastaviti višine kolesa, medtem ko motor deluje, ali če je varnostni ključ v stikalu.
- Če kosilnica med delom zablokira, sprostite varovalni vzvod za izklop kosilnice počakajte, da se rezilo popolnoma zaustavi in odstranite varnostni ključ iz stikala in šele nato očistite odprtino ali odstranite kar koli izpod kosilnice.
- Ne približujte rok in nog delovnemu območju rezila.
- Listi morajo biti vedno ostri. Vedno uporabljajte zaščitne rokavice, ko obdelujete rezilo kosilnice.
- Če uporabljate koš za travo, pogosto preverjajte, ali ne kaže znakov obrabe in dotrajanosti. Če je preveč obrabljen, ga zaradi svoje varnosti zamenjajte z novim.
- Bodite izjemno pazljivi, ko potiskate kosilnico vzvratno ali jo vlečete proti sebi.
- Ne potiskajte rok ali nog v bližino ali pod kosilnico. V času delovanja se nikoli ne približujte odprtini za izmet trave.
- Pred košnjo preverite teren in odstranite predmete, kot so kamni, vejevje, žice, igrače, kosti itd., ki lahko odletijo v zrak pri stiku z rezilom. Če rezilo zadene ob zgoraj naštetih predmete lahko to povzroči hujše telesne poškodbe. Med delovanjem motorja stojte za ročajem.
- Kosilnice ne uporabljajte, ko ste bos ali obuti v sandale. Vedno nosite čvrsto obutev.
- Ne vlecite kosilnice vzvratno, razen če je to nujno potrebno. Če vlečete kosilnico vzvratno, vedno glejte navzdol in nazaj.
- Nikoli ne usmerjajte izmeta trave proti ljudem. Ne usmerjajte izmeta v steno ali druge objekte. Material se lahko odbije in

poškoduje upravljalca. Pred prehodom preko kamnitih površin sprostite varovalni vzvod za izkllop kosilnice in zaustavite rezilo.

- Kosilnice ne uporabljajte brez nameščenega zbiralnika za travo, ščitnika izmetne odprtine, zadnjega ščitnika in drugih varnostnih naprav, ki morajo biti v brezhibnem stanju. Redno preverjajte vse ščitnike in varnostne naprave, da zagotovite pravilno in brezhibno delovanje le-teh. Pred nadaljnjo uporabo kosilnice zamenjajte poškodovane ščitnike ali varnostne naprave.
- Nikoli ne pustite delujoče kosilnice brez nadzora.
- Pred čiščenjem kosilnice, odstranitvijo koša za travo, čiščenjem zamašenega izmeta ali preden pustite kosilnico brez nadzora, pred nastavitvenimi deli, popravili ali pred preverjanjem vedno sprostite varovalni vzvod, da motor kosilnice izključite, in počakajte, da se rezilo popolnoma zaustavi.
- Kosilnico uporabljajte le pri dnevni svetlobi ali pri zadostni umetni razsvetljavi, če so objekti v delovnem območju vidni s položaja upravljalca kosilnice.
- Ne uporabljajte kosilnice, če ste pod vplivom alkohola ali zdravil, če ste utrujeni ali bolni. Bodite pozorni, spremljajte potek dela in uporabljajte zdravo pamet.
- Kosilnice ne uporabljajte v nevarnem okolju. Kosilnice ne uporabljajte v vlažni ali mokri travi ali v dežju. Vedno ohranjajte stabilno držo telesa, hodite in nikoli ne tecite.
- Če se kosilnica začne tresti neobičajno, sprostite varovalni vzvod, počakajte, da se rezilo popolnoma zaustavi in izvlcite varnostni ključ in takoj preverite vzrok za nastalo tresenje. Tresenje je običajno opozorilo za tehnične težave, v primeru nenormalnega tresenja glejte **Odpravljanje težav**.
- Med uporabo kosilnice vedno nosite zaščitna očala in ustrezno zaščito za dihala.
- Uporaba kateregakoli pribora ali priključka, ki ni priporočen za to kosilnico, je lahko nevarna. Uporabljajte le pribor, ki ga je odobril DEWALT.
- Med uporabo kosilnice ne precenjujte. Med uporabo kosilnice poskrbite za stabilno stojišče in ravnotežje.
- Kosite prečno po strmini, nikoli navzgor ali navzdol. Bodite še posebej pozorni, ko na pobočju spreminjate smer premikanja kosilnice.
- Bodite pozorni na luknje, kolesnice, izbokline, kamne in druge nevidne predmete. Neraven teren lahko privede do zdrsa ali padca. Visoka trava lahko prekrije ovire.
- Ne kosite po mokri travi ali preveč strmih pobočjih. Slabo stojišče lahko povzroči zdrsa ali padece.
- Ne kosite v bližini previsov, jarkov ali nasipov. Tako lahko izgubite varno in trdno stojišče ali ravnotežje.
- Preden kosilnico shranite, počakajte, da se ohladi.
- Izvlcite vtič iz vtičnice in baterijo iz kosilnice. Prepričajte se, ali so se popolnoma ustavili vsi premikajoči se deli:
 - Kadarkoli zapustite kosilnico;
 - Pred čiščenjem ali odstranjevanjem blokade;
 - Pred preverjanjem, čiščenjem ali delom na napravi.

Zagotovitev varnosti drugih oseb

- Ta naprava ni namenjena, da bi jo uporabljale osebe (vključno z otroki) z omejenimi fizičnimi ali umskimi sposobnostmi, ali pomanjkanjem izkušenj ali znanja, razen če so pod nadzorom ali jim je oseba, odgovorna za njihovo varnost, razložila način uporabe naprave.
- Otroke je treba nadzorovati in preprečiti, da bi se igrali z napravo.
- ko s kosilnico trčite v drug predmet in Preverite, ali kosilnica ni poškodovana in jo po potrebi popravite.

Ostala tveganja

Kljub upoštevanju ustreznih varnostnih ukrepov in uporabi varnostnih naprav se določenim nevarnostim ni mogoče izogniti. Mednje spadajo:

- poškodbe zaradi stika z vrtljivimi/premičnimi deli;
- poškodbe pri zamenjavi delov, rezil in opreme;
- poškodbe zaradi dolgotrajne uporabe orodja, če delate z orodjem dalj časa poskrbite za redne odmore;
- poškodba sluha;
- nevarnost za zdravje zaradi vdihavanja prahu, ki nastaja pri uporabi orodja (na primer: delo z lesom, posebej hrastovim, bukovim in s srednje-gostimi vezanimi ploščami - MDF);
- nikoli ne dvignite ali nosite naprave z delujočim motorjem.

SHRANITE TA NAVODILA

Polnilniki

Polnilniki DEWALT ne zahtevajo nobenih nastavitvev in omogočajo kar najlažje upravljanje in uporabo.

Električna varnost

Električni motor je zasnovan samo za eno napetost. Vedno preverite, ali napetost paketa baterij ustreza tisti, ki je navedena na ploščici s podatki. Prav tako preverite, ali napetost vašega polnilnika ustreza napetosti v električnem omrežju.



Polnilnik DEWALT je dvojno izoliran v skladu z EN60335, zato ozemljitev ni potrebna.

Če se poškoduje napajalni kabel, ga sme zamenjati le DEWALT ali pooblaščen servis.

Zamenjava vtiča električnega kabla (samo za Veliko Britanijo in Irsko)

Če je treba namestiti nov električni vtič:

- stari vtič odstranite med odpadke;
- priključite rjavo žico na fazni priključek novega vtiča;
- priključite modro žico na nevtralni priključek.



OPOZORILO: Na ozemljitveni priključek ne priklaplajte nobene žice.

Upošteвайте napotke za vgradnjo vtičev, ki so priloženi kakovostnim vtičem. Priporočena varovalka: 3 A.

Uporaba kablskega podaljška

Kablskega podaljška ne uporabljajte, razen če je to nujno potrebno. Uporabite kablski podaljšek, ki ustreza vhodni napetosti polnilnika (glejte poglavje **Tehnični podatki**).

Najmanjši presek kabla mora biti 1 mm²; maksimalna dolžina kabla je 30 m.

Če uporabljate kolut, vedno do konca odvijte kabel.

Pomembna navodila za varnost pri uporabi vseh polnilnikov baterij

SHRANITE TA NAVODILA: Ta navodila vključujejo pomembne napotke za varnost in uporabo združljivih polnilnikov baterij (glejte poglavje **Tehnični podatki**).

- *Pred uporabo polnilnika preberite vsa navodila in opozorilne oznake na polnilniku, paketu baterij in na izdelku, ki uporablja paket baterij.*



OPOZORILO: Nevarnost električnega udara. Pazite, da v notranjost polnilnika ne prodre tekočina. To lahko povzroči električni udar.



OPOZORILO: Priporočamo, da uporabite napravo na diferencialni tok z nazivnim tokom 30 mA ali manj.



PREVIDNOST: Nevarnost opeklin. Za zmanjšanje nevarnosti opeklin polnite samo polnilne baterije DEWALT. Druge baterije lahko eksplodirajo in povzročijo telesne poškodbe in gmotno škodo.



PREVIDNOST: Otroke nadzorujte in pazite, da se ne igrajo z orodjem.

OPOMBA: Ko je polnilnik priključen na električno omrežje, lahko pod določenimi pogoji tuj material, ki zaide v polnilnik, povzroči kratek stik med izpostavljenimi kontakti znotraj polnilnika. Tuj material iz prevodnih snovi, med katere med drugim spadajo tudi kamena volna, aluminijasta folija ali nabrani kovinski delci morate odstraniti iz vdolbin na polnilniku. Če v polnilniku ni paketa baterij, vedno izklopite polnilnik iz električnega omrežja. Izklopite polnilnik pred nameravanim čiščenjem.

- **NIKOLI ne poskušajte polniti paketa baterij s polnilniki, ki v teh navodilih niso navedeni.** Polnilnik in paket baterij sta posebej izdelana in namenjena, da ju uporabljate skupaj.
- **Polnilniki, ki so navedeni v teh navodilih, so namenjeni izključno polnjenju polnilnih baterij DEWALT.** Vsaka drugačna uporaba lahko povzroči nevarnost požara, električnega udara ali smrti zaradi električnega udara.
- **Ne izpostavlajte polnilnika dežju ali snegu.**
- **Ko odklopite polnilnik, ga primite za vtičač in ne za kabel.** Tako zmanjšate nevarnost poškodbe električnega vtiča in kabla.
- **Kabel mora biti postavljen tako, da ne stopate nanj, se ne spotikate obenj ali ga kako drugače izpostavite poškodbam in udarcem.**
- **Ne uporabljajte kabskega podaljška, razen če je to nujno potrebno.** Uporaba neustreznega kabskega podaljška lahko povzroči nevarnost požara, električnega udara ali smrti zaradi električnega udara.
- **Na polnilnik ne postavljajte predmetov oz. polnilnika ne postavljajte na mehko podlago, ki bi lahko zakrila prezračevalne odprtine in povzročila prekomerno segrevanje notranjosti polnilnika.** Polnilnik postavite stran od izvora toplote. Prezračevanje polnilnika poteka skozi odprtine na vrhu in na dnu ohišja.

- **Ne uporabljajte polnilnika, ki ima poškodovan kabel ali vtič**—poškodovane dele takoj zamenjajte.
- **Ne uporabljajte polnilnika, če je bil podvržen močnemu udarcu, če je padel na tla ali je bil kako drugače poškodovan.** Odnesite ga v popravilo v pooblaščen servis.
- **Polnilnika ne razstavljajte; če je potrebno popravilo, ga odnesite v pooblaščen servis.** Nepravilno sestavljanje lahko povzroči nevarnost požara, električnega udara ali smrti zaradi električnega udara.
- Če je poškodovan kabel napajalnika, ga mora proizvajalec, njegov serviser ali ustrezna pooblaščen oseba nemudoma zamenjati in tako preprečiti morebitno nevarnost.
- **Odklopite polnilnik iz vira napajanja pred začetkom čiščenja.** Tako zmanjšate nevarnost električnega udara. Z odstranitvijo paketa baterij ne zmanjšate te nevarnosti.
- **NIKOLI ne poskušajte povezati dveh polnilnikov med seboj.**
- **Polnilnik je namenjen uporabi s standardnim gospodinjstvom električnim tokom 230 V. Ne poskušajte ga uporabljati z drugačnim omrežno napetostjo.** To ne velja za polnilnik v vozilih.

Polnjenje baterije (sl. B)

1. Priključite polnilnik na ustrezno vtičnico, preden vstavite vanj paket baterij.
2. V polnilnik vstavite paket baterij **23** in zagotovite, da bo paket vstavljen popolnoma do konca. Rdeča lučka (polnjenje) utripa in označuje, da se je začel postopek polnjenja.
3. Konec polnjenja označuje rdeča lučka, ki SVETI neprekinjeno. Paket baterij je popolnoma napolnjen in ga lahko uporabite ali ga pustite v polnilniku. Za odstranitev paketa baterij iz polnilnika pritisnite gumb za sprostitvev **24** na paketu baterij.

POMNITE: Za zagotovitev optimalnega delovanja in življenjske dobe litij-ionskih baterij jih pred prvo uporabo napolnite do konca.

Delovanje polnilnika

Stanje napoljenosti paketa baterij lahko preverite s pomočjo spodaj opisanih indikatorjev napoljenosti paketov baterij.

Indikator napoljenosti	
	Polnjenje
	Popolnoma napolnjena
	Zakasnitev zaradi vročice/mrzle baterije*

*Rdeča lučka še naprej utripa, rumena lučka pa sveti neprekinjeno med ogrevanjem ali ohlajanjem baterije.

Ko paket baterij doseže ustrezno temperaturo, rumena lučka ugasne, polnilnik pa nadaljuje s polnjenjem.

Združljivi polnilnik ne polni poškodovanega paketa baterij. Polnilnik bo zaznal pokvarjena baterija in ne bo zasvetila.

POMNITE: Težava je lahko tudi v samem polnilniku.

V primeru, da polnilnik opozarja na težavo, ga skupaj z baterijo odnesite na pooblaščen servisni center za testiranje.

Zakasnitev zaradi vroče/mrzle baterije

Ko polnilnik zazna paket baterij, ki je prevroč ali prehladen, samodejno vklopi funkcijo zakasnitve zaradi vročih/hladnih baterij ter odloži polnjenje, dokler paket baterij ne doseže primerne temperature. Polnilnik zatem samodejno preklopi nazaj v način polnjenja. Ta funkcija zagotavlja maksimalno življenjsko dobo paketa baterij.

Hladen paket baterij se bo polnil s polovično hitrostjo polnjenja toplega paketa baterij. Paket baterij se v celotnem ciklu polnjenja polni počasneje in se ne vrne na najvišjo hitrost polnjenja, tudi če se paket baterij segreje.

Polnilnik DCB118 ima vgrajen notranji ventilator, namenjen hlajenju paketa baterij. Ventilator se bo vklopil samodejno, ko je potrebno hlajenje paketa baterij. Nikoli ne uporabljajte polnilnika, če ventilator ne deluje pravilno ali so reže ventilatorja zamašene. Ne dovolite, da v notranjost polnilnika vdre tuj material.

Sistem elektronske zaščite

Litij-ionska orodja XR imajo vgrajen sistem elektronske zaščite, ki štiti baterije pred preobremenitvijo, pregretjem ali pretirano izpraznitvijo.

Orodje se samodejno izključi, če se aktivira elektronski zaščitni sistem. V takem primeru vložite litij-ionsko baterijo v polnilnik in počakajte, da se popolnoma napolni.

Pritrnitev na steno

Ti polnilniki so konstruirani za montažo na steno ali za pokončno lego na mizi oz. delovni površini. Če polnilnik montirate na steno, ga namestite v dosegu električne vtičnice in ne v bližini kotov ali drugih ovir, ki bi lahko ovirali kroženje zraka. Zadnjo stran polnilnika uporabite kot šablono za razporeditev montažnih vijakov na steni. Polnilnik montirajte s stenskimi vijaki (kupite jih posebej), dolgimi najmanj 25,4 mm, ki imajo premer glave 7–9 mm, ki jih privijete v les tako, da štrli približno 5,5 mm vijaka iz površine. Poravnajte reže na hrbtni strani polnilnika s štrlečimi vijaki in jih v celoti potisnite v reže.

Napotki za čiščenje polnilnika



OPOZORILO: Nevarnost električnega udara. Pred čiščenjem odklopite polnilnik iz vtičnice z izmeničnim tokom. Umazanijo in mast lahko odstranite z zunanosti ohišja polnilnika s pomočjo krpe ali mehke nekovinske ščetke. Ne uporabljajte vode ali čistilnih sredstev. Pazite, da voda ne prodre v notranjost orodja; nikoli ne potopite nobenega dela orodja v tekočino.

Paketi baterij

Pomembni napotki za varnost pri uporabi vseh vrst paketov baterij

Pri naročanju nadomestnega paketa baterij obvezno navedite kataloško številko in napetost baterije.

Paket baterij, ki ga vzamete iz embalaže, ni popolnoma napolnjen. Pred uporabo paketa baterij in polnilnika preberite spodnje napotke za varno uporabo. Nato upoštevajte navedene napotke za polnjenje.

PREBERITE CELOTNA NAVODILA

- **Ne polnite ali uporabljajte baterij v eksplozivnih okoljih, na primer na krajih z vnetljivimi tekočinami, plini ali prahom.** Ko paket baterij vložite ali odstranite iz polnilnika, se lahko pri tem vnamejo prah ali hlapi.
- **Nikoli s silo ne potiskajte paketa baterij v polnilnik. Na noben način ne spreminjajte paketa baterij zato, da bi jo lahko uporabili v nezdružljivim polnilnikom, ker lahko paket baterij počni in povzroči hude telesne poškodbe.**
- **Pakete baterij polnite samo s polnilniki DEWALT.**
- **Baterij NIKOLI ne polijte ali potopite v vodo oz. druge tekočine.**
- **Ne shranite ali uporabite orodja in paketa baterij na krajih, kjer lahko temperatura pade pod 4 °C (39,2 °F) (na primer zunanje opere s kovinskimi stenami pozimi), ali preseže 40 °C (104 °F) (na primer zunanje lome s kovinskimi stenami poleti).**
- **Paketa baterij ne zažgite, četudi je močno poškodovan ali popolnoma izpraznjen.** Paket baterij lahko eksplodira in povzroči požar. Pri gorenju litij-ionske baterije nastajajo strupeni plini in škodljivi hlapi.
- **Če vsebina baterije pride v stik s kožo, prizadeto območje nemudoma sperite z blagim milom in vodo.** Če tekočina iz baterije pride v oči, spirajte odprto oko z vodo 15 minut oz. dokler draženje ne poneha. Če je potrebna zdravniška pomoč je v pomoč podatek, da je elektrolit baterije sestavljen iz tekočih organskih ogljikov in litijevih soli.
- **Vsebina odprtih baterijskih celic lahko povzroči motnje dihanja.** Zagotovite svež zrak. Če simptomi vztrajajo, poiščite zdravniško pomoč.



OPOZORILO: Nevarnost opeklin. Tekočina v bateriji se lahko vname, če je izpostavljena iskram ali ognju.



OPOZORILO: Nikoli ne skušajte brez razloga odpreti paketa baterij. Če je ohišje paketa baterij počeno ali poškodovano, baterije ne vložite v polnilnik. Paketa baterij ne zdrobite, vrzite na tla, ali ga kako drugače poškodujte. Ne uporabljajte paketa baterij ali polnilnika, ki sta bila izpostavljena močnemu udarcu, ki sta padla na tla, bila povožena ali kako drugače poškodovana (npr. prebodena s sponko, udarjena s kladivom itd.). To lahko povzroči električni udar ali smrt zaradi električnega udara. Poškodovane pakete baterij vrnite v servis za postopek recikliranja.



OPOZORILO: Nevarnost požara. Pri shranjevanju ali nošenju paketa baterij pazite, da se kovinski predmeti ne dotaknejo njegovih stikov. Na primer, ne imejte paketa baterij v predpasniku, žepu, škatli za orodje, škatli z drugimi predmeti in izdelki, predalih itd. z raztresenimi žebli, vijaki, ključi itd.



PREVIDNOST: Če orodja ne uporabljate, ga položite na bok na stabilno podlago, kjer ne bo nevarnosti, da bi orodje padlo ali se prevrnilo. Nekatera orodja z velikimi paketi baterij stojijo pokončno na paketu baterij, vendar se z lahkoto prevrnejo.

Prevoz

OPOMORILO: Nevarnost požara. Prevoz baterij lahko povzroči požar, če priključki baterije pridejo v stik s prevodnimi materiali. Pri transportiranju baterije se prepričajte, ali so priključki baterij zaščiteni in dobro izolirani pred materiali, ki bi lahko povzročili kratek stik. **POMNITE:** Litijevih-ionskih baterij ni dovoljeno shraniti v prtljago, ki se preverja.

Baterije DEWALT izpolnjujejo vse veljavne standarde za transport, kot je predpisano z industrijskimi in pravnimi standardi, vključno s Priporočili Združenih narodov za prevoz nevarnega blaga; predpisi Mednarodnega združenja letalskih prevoznikov (IATA) o nevarnih snoveh, Mednarodnim kodeksom za prevoz nevarnih snovi po morju (Kodeks IMDG) in Evropskim sporazumom o mednarodnem cestnem prevozu nevarnega blaga (ADR). Litijev-ionske celice in baterije so bile testirane s testno metodo skladno s poglavjem 38.3 Priporočil Združenih narodov o prevozu nevarnega blaga: Priročnik testov in meril.

V večini primerov bo transport baterij DEWALT izvzet iz določil opredelitve nevarne snovi razreda 9. Na splošno je treba transportirati kot pošiljke le pošiljke z litij-ionskimi baterijami s količino energije, večje od 100 vatnih ur (Wh), ki v celoti veljajo kot razred 9. Vse litij-ionske baterije imajo označeno moč baterije v vatnih urah na ohišju. Zaradi zahtevnosti predpisov, DEWALT ne priporoča transporta litij-ionskih baterij po zraku ne glede na navedene vatne ure. Pošiljke orodij z baterijami (kombinirani kompleti) se lahko transportirajo po zraku le, če navedba vatnih ur na paketu baterij ne presega 100 Wh.

Ne glede na to, ali se pošiljka šteje kot izvzeta iz določil ali v celoti regulirana, je odgovornost pošiljatelja, da se posvetuje glede najnovejših predpisov glede pakiranja, označevanja/oznaka in glede zahtevane dokumentacije.

Informacija, zapisana v tem poglavju navodil, je napisana v dobri veri in v prepričanju, da je točna v času izdaje tega dokumenta. Vendar za to ne nudimo nobene garancije niti izražene niti implicitne. Kupec je odgovoren, da zagotovi, da so vsa njegova dejanja v skladu z veljavnimi predpisi.

Transport baterij FLEXVOLT™

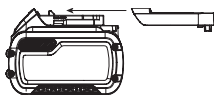
Baterija DEWALT FLEXVOLT™ ima dva načina uporabe: **Uporaba in Transport.**

Način uporabe: Če je baterija FLEXVOLT™ samostojna ali je v izdelkih DEWALT 18 V, bo delovala kot 18 V baterija. Če je baterija FLEXVOLT™ v izdelku 54 V ali 108 V (dva dve bateriji 54 V), bo delovala kot baterija 54 V.

Način transport: Ko je na baterijo FLEXVOLT™ nameščen pokrov, je baterija v transportnem načinu. Med transportom mora biti pokrov nameščen.

Med transportnim načinom so nizi celic odklopljeni, za baterijo pa to pomeni, da imajo 3 baterije nižjo količino vatnih ur (Wh)

v primerjavi z 1 baterijo z višjo količino vatnih ur. Ta povečana količina 3 baterij z nižjo količino vatnih ur se lahko izogne določenim pravilom transporta, ki se nanašajo na baterije z višjo količino vatnih ur.



Na primer, transportna količina Wh označuje 3 x 36 Wh, to pa pomeni 3 baterije, ki imajo vsaka 36 vatnih ur. Oznaka Use Wh (uporabne vatne ure) označuje 108 vatnih ur (se nanaša na 1 baterijo).

Primer oznak za uporabo in transport na nalepkah

**Priporočila za shranjevanje**

1. Najprimernejši prostor za shranjevanje baterij je prostor, ki je hladen in suh in zavarovan pred neposredno sončno svetlobo ter prekomerno toploto ali mrazom. Za zagotovitev optimalne učinkovitosti in življenjske dobe paketov baterij ga hranite pri sobni temperaturi, če ga ne uporabljate.
2. Pri dolgotrajnem shranjevanju je za akumulator najboljše, da jo v celoti napolnjeno shranite v hladnem in suhem prostoru odstranjeno iz polnilnika.

POMNITE: Shranjevanje popolnoma izpraznjenih paketov baterij ni priporočljivo. Pred ponovno uporabo jo bo treba ponovno napolniti.

Oznake na polnilniku in paketu baterij

Poleg slikovnih oznak, uporabljenih v teh navodilih, so na polnilniku in na paketu baterij tudi naslednje oznake:



Pred uporabo natančno preberite navodila za uporabo.



Čase polnjenja preverite v poglavju **Tehnični podatki**.



Ne dotikajte se akumulatorjev s prevodnimi predmeti.



Ne polnite poškodovanih akumulatorjev.



Ne izpostavljajte vodi.



Poškodovan kabel takoj zamenjajte z novim



Polnite le med 4 °C in 40 °C.



Samo za uporabo v zaprtih prostorih.



Z odpadnimi baterijami ravnajte v skladu s predpisi za varovanje okolja.




Pakete baterij DEWALT polnite le s predpisanimi polnilniki DEWALT. Polnjenje drugih paketov baterij in ne predpisanih DEWALT baterij s polnilniki DEWALT lahko povzroči, da se razpočijo ali povzročijo druge nevarne situacije.



Ne sežgite baterije.

 UPORABA (brez transportnega pokrova). Primer: količina Wh označuje 108 Wh (1 baterija s 108 Wh).

 TRANSPORT (z vgrajenim transportnim pokrovom). Primer: Količina Wh označuje 3 x 36 Wh (3 baterije s 36 Wh).

Vrsta baterije

Z 18-voltnim paketom baterij delujejo ta orodja: DCMWSP564. Uporabljajo se lahko naslednji paketi baterij: DCB181, DCB182, DCB183, DCB183B, DCB183G, DCB184, DCB184B, DCB184G, DCB185, DCB187, DCB189, DCBP034, DCB546, DCB547, DCB548, DCB549. Več podrobnosti poiščite v poglavju **Tehnični podatki**.

Vsebina kompleta

Komplet vsebuje:

- 1 kosilnico za travo
- 1 vrečko za travo
- 1 stranski žleb za izmet
- 1 varnostni ključ
- 1 navodila za uporabo

POMNITE: N-modelom paketi baterij, polnilniki in kovčki niso priloženi. Paket baterij in polnilniki niso priloženi modelom z oznako NT. Modeli B vsebujejo pakete baterij Bluetooth®.

POMNITE: Beseda Bluetooth® in logotipi so registrirane blagovne znamke podjetja Bluetooth® SIG, Inc., podjetje DEWALT pa te blagovne znamke uporablja na podlagi licence. Ostale blagovne znamke in trgovska imena so blagovne znamke njihovih lastnikov.

- *Prepričajte se, ali se orodje, sestavni deli in pribor niso poškodovali med prevozom.*
- *Vzemite si čas in skrbno preberite in razumite navodila za uporabo pred začetkom dela.*

Oznake na orodju

Na orodju so nameščene naslednje slikovne oznake:



Pred uporabo natančno preberite navodila za uporabo.



Bodite pozorni na ostrino rezila. Rezila se vrtijo tudi še potem, ko motor že ugasnete. Pred vzdrževanjem odstranite varnostni ključ.



Bodite pozorni na odletavajoče predmete. Ljudje v okolici naj se umaknejo na varno razdaljo od območja košnje.



Direktiva 2000/14/ES za zajamčeno zvočno moč.



Kosilnice ne izpostavljajte dežju.



Rezila se bodo vrtela še nekaj časa po izklopu motorja.

Lokacija datumske kode (sl. A)

Datumska koda **19**, ki vsebuje tudi podatek o letu izdelave, je odtisnjena na ohišju.

Primer:

2021 XX XX
Leto in teden izdelave

Opis (sl. A)



OPOZORILO: Nikoli ne predelujte električnega orodja ali njegovih sestavnih delov. Lahko povzročite škodo ali telesne poškodbe.

- 1 Stikalna omarica za VKLOP/IZKLOP
- 2 Gumb za VKLOP/IZKLOP
- 3 Varnostni ključ
- 4 Glavni ročaj (zgornji ročaj)
- 5 Varovalni ročaj
- 6 Varovalni ročaj za samostojni pogon
- 7 Zapahi ročaja
- 8 Ogrodje ročaja
- 9 Luknje za pritrnitev ročaja v položaju za shranjevanje
- 10 Pokrov predala baterije
- 11 Vzvod za nastavitve višine košnje
- 12 Zadnji pokrov
- 13 Vrečka za travo
- 14 Ročaj vrečke za travo
- 15 Stranska loputa
- 16 Stranski žleb za izmet
- 17 Spodnji ročaj
- 18 Gumbi zgornjega ročaja

Predvidena uporaba

Kosilnica za travo je konstruirana za poklicno košnjo trave.

NE uporabljajte orodja v vlažnem okolju ali v prisotnosti vnetljivih tekočin in plinov.

Ta kosilnica za travo je poklicna naprava za nego trave.

NE DOVOLITE otrokom stika z orodjem. Neizkušeni uporabniki naj orodje uporabljajo s pomočjo nadzornika.

- **Majhni otroci in osebe s posebnimi potrebami.** Naprave ne smejo uporabljati otroci ali neizkušene osebe brez primernega nadzora.
- Izdelka ne smejo uporabljati osebe (vključno z otroki) z zmanjšanimi fizičnimi, čutnimi ali umskimi sposobnostmi in osebe s pomanjkanjem izkušenj, znanja ali spretnosti, če jih ne nadzoruje oseba, ki je odgovorna za njihovo varnost. Otroci ne smejo biti nikoli brez nadzora sami s tem izdelkom.



NEVARNOST: Za zmanjšanje nevarnosti telesnih poškodb izklopite enoto in odstranite varnostni ključ ter pakete baterij pred nastavitvijo ali demontažo/namestitvijo priključkov oz. opreme. Nehoteni zagon lahko povzroči poškodbe.

Nastavitev višine ročaja (sl. A, C)

Kosilnica je dobavljena v načinu za shranjevanje. Pred nadaljevanjem boste morali nastaviti ročaj v delovni položaj.

1. Če želite odkleniti ročaj **17** iz položaja za shranjevanje, zavrtite oba ročaja za zaklepanje **7** za četrtino obrata. Gumbi za zapahnitev ročaja so na obeh straneh spodnjega ročaja.
2. Dvignite spodnji ročaj v delovni položaj. Ob tem pazite, da ne stisnete ali obremenite vrvice.
3. Za četrtino obrata zavrtite gumba za zapahnitev ročaja, da se ročaj pritrdi v položaj.

Namestitev zgornjega ročaja (sl. A, D)

1. Odprtine na spodnjem delu zgornjega ročaja **4** poravnajte z odprtinami na zgornjem delu spodnjega ročaja **17**. Ob tem pazite, da ne stisnete ali obremenite vrvice.

POMNITE: Kabel mora biti napeljan na sprednjem delu obeh ročajev. V nasprotnem primeru se kabel lahko preplete in oteži shranjevanje kosilnice.

2. Z notranje strani spodnjega ročaja vstavite vijak ročaja skozi dve luknji ročaja. Ponovite za nasprotno stran.
3. Z zunanje strani zgornjega ročaja pritrdite gumb ročaja **18** na vsak vijak ročaja **20**. Ob tem pazite, da ne stisnete ali obremenite vrvice.

Vreča za travo (sl. E)

NEVARNOST: Izklopite napravo in odstranite varnostni ključ ter paket baterij.

1. Dvignite pokrov zadnjih vrat **12** in namestite vrečo za travo **13** na kosilnico, tako da ušesa vreče **16** zdrsnejo v reže **17** na notranjih plastičnih površinah nosilcev ročaja. Nato spustite pokrov zadnjih vrat.
2. Odstranite stranski žleb **16**, če je vgrajen, in se prepričajte, ali je stranska loputa **15** popolnoma spuščena.

Stransko praznjenje (sl. A, F)

NEVARNOST: Izklopite napravo in odstranite varnostni ključ ter paket baterij.

1. Če želite uporabljati kosilnico v načinu mulčenja, odstranite vrečo za zbiranje trave **13**.
2. Zagotovite, da bo pokrov zadnjih vrat **12** zaprt.
3. Dvignite stransko loputo **15**, in zatakните stranski priključek izmeta **16** v kosilnico.
4. Pred vklopom kosilnice sprostite stransko loputo in se prepričajte, da je stranski žleb za izmet na svojem mestu.

Rahljanje trave (sl. A, E, F)

NEVARNOST: Izklopite napravo in odstranite varnostni ključ ter paket baterij.

1. Če želite uporabljati kosilnico v načinu rahljanja trave, odstranite vrečo za travo **13**.
2. Zagotovite, da bo pokrov zadnjih vrat **12** zaprt.
3. Odstranite stranski žleb **16**, če je vgrajen, in se prepričajte, ali je stranska loputa **15** popolnoma spuščena.

Nastavitev višine kosilnice (sl. G, H)

NEVARNOST: Nikoli ne poskušajte nastaviti višine kosilnice, ko motor deluje.

Višino košnje nastavite z vzvodom za nastavitev višine košnje na sprednjem in zadnjem delu **11**.

POMNITE: Če niste prepričani, pri kateri višini kositi, začnite kositi z vzvodom za nastavitev višine košnje na sprednjem in zadnjem delu **11**, nameščenima proti zadnjemu delu naprave, in po potrebi nastavite višino navzdol, kot je to potrebno.

Nastavitev višine rezanja

1. Povlecite ročico za nastavitev višine košnje **11** iz izbokline za zapahnitev **25**.
2. Pomaknite ročico proti sprednjemu delu naprave, da zvišate višino košnje.
3. Pomaknite ročico proti zadnjemu delu naprave, da znižate višino košnje.
4. Potisnite ročico za nastavitev višine košnje **11** v enega od položajev za zapahnitev **25**, da bi nastavili višino.
5. Ponovite tudi z ročico za nastavitev višine košnje spredaj **11**, pri čemer je ročica pomaknjena proti zadnjemu delu naprave, da zvišate višino košnje, in proti sprednjemu delu naprave, da znižate višino košnje. **POMNITE:** Za najboljše rezultate morate ročici za nastavitev višine košnje na sprednjemu in zadnjemu delu **11** nastaviti na enako višino košnje, kot to označuje številka poleg zapaha.

DELOVANJE

Navodila za uporabo

OPAZORILLO: Vedno upoštevajte varnostna navodila in ustrezne predpise.

OPAZORILLO: Za zmanjšanje tveganja hudih poškodb, izklopite orodje in odklopite paket baterij pred nastavljanjem oz. demontažo/namestitvijo priključkov ali opreme. Nehoteni zagon lahko povzroči telesne poškodbe.

Pravilni položaj rok (sl. L)

OPAZORILLO: Da bi zmanjšali tveganje za nastanek hudih telesnih poškodb, **VEDNO** držite roke v pravilnem položaju, kot prikazuje slika.

OPAZORILLO: Da bi zmanjšali tveganje za nastanek hudih telesnih poškodb, bodite **VEDNO** pripravljeni na možne nenadne spremembe.

Za pravilen položaj rok je potrebno, da obe roki skupaj držita glavni ročaj **4** in varovalni ročaj **5**, kadar ni v načinu samostojnega pogona; v načinu samostojnega pogona pa obe roki skupaj držita glavni ročaj, varovalni ročaj in varovalni ročaj za samostojni pogon **6**.

PRED UPORABO KOSILNICE PREBERITE TA NAVODILA ZA UPORABO

Za popoln seznam sestavnih delov glejte sliko A na začetku tega priročnika. Shranite ta navodila za uporabo tudi v prihodnje.

! **NEVARNOST: Ostra vrteča se rezila.** Ne uporabljajte kosilnice v načinu mulčenja, če zadnja vrata niso zaprta in so stranska vrata izmeta niso zaprta iz je vzmet napeta, ker lahko pride do hudih telesnih poškodb. Kosilnico odnesite v popravilo v najbližji servis.

! **NEVARNOST:** Ne uporabljajte kosilnice razen, če je ročaj zapahnjem v položaju.

! **NEVARNOST: Ostra vrteča se rezila.** Nikoli ne uporabljajte kosilnice v načinu z vrečko za travo, če ušesa na vreči za zbiranje trave niso pravilno nameščena na kosilnici in če se vrata zadnjega izpusta ne opirajo trdno na vrh vreče za zbiranje trave, saj lahko pride do hudih poškodb.

! **OPOZORILO:** Kosilnica naj deluje s svojim lastnim tempom. Ne preobremenjujte orodja.

Vstavljanje in odstranitev paketa baterij (sl. I)

! **NEVARNOST: PRED VSTAVLJANJEM ALI ODSTRANITVIJO PAKETA BATERIJ SE PREPRIČAJTE, ALI JE ODSTRANJEN VARNOSTNI KLJUČ, DA BI PREPREČILI ZAGON.**

Ta kosilnica je konstruirana tako, da deluje z dvema paketoma baterij enake zmogljivosti. Kosilnica ne bo delovala le z enim paketom baterij, ali če uporabljate paketa baterij z različno zmogljivosti, paketoma baterij z manjšo zmogljivostjo, z izpraznjenimi baterijami; v teh primeri se bo kosilnica izklopila.

POMNITE: Za najboljše delovne rezultate zagotovite, da so paketi baterij **23** popolnoma napolnjeni.

Vstavljanje paketa baterij

1. Dvignite in pridržite pokrov predala za baterije **10**, da bi odprli predal za baterije **18**.
2. Potisnite paket baterij v vsakega od predalov za baterije, dokler ne zaslišite glasnega klika. Ponovite za drugi paket baterij

POMNITE: Pred zagonom kosilnice se prepričajte ali sta paketa baterij trdno vstavljena in pritrjena v položaju.

3. Zaprite pokrov predala baterije. Pred zagonom kosilnice se prepričajte se, da je pokrov popolnoma zaprt.

Odstranitev paketa baterij

1. Dvignite in pridržite pokrov predala za baterije, da bi odprli predal za baterije.
2. Pritisnite gumb za sprostitvev **24** na paketu baterij in izvlecite paket baterij iz orodja.

Varnostni ključ (sl. J)

! **NEVARNOST: Ostra vrteča se rezila.** Kosilnica ima odstranljiv varnostni ključ **3**, ki preprečuje nenamerni zagon ali nepooblaščen uporabo kosilnice. Ko odstranite varnostni ključ, kosilnice ni mogoče zagnati.

! **NEVARNOST: Vrteče se rezilo lahko povzroči hude telesne poškodbe.** Ko je kosilnica brez nadzora, ko se polni, ko jo čistite, servisirate, transportirate, dvigujete ali

shranjujete, izklopite kosilnico, odstranite varnostni ključ in paket baterij, da bi preprečili hude poškodbe.

Zagon kosilnice (sl. I–L)

! **NEVARNOST: Ostra vrteča se rezila. Nikoli ne skušajte povoziti delovanja stikala in sistema varnostnega ključa, ker lahko pride do hudih telesnih poškodb.**

! **OPOZORILO:** Pred zagonom kosilnice zagotovite, da je samopogon izklopljen

POMNITE: Kosilnico lahko uporabljate, če so paketi baterij in varnostni ključ vstavljeni.

1. Dvignite in pridržite pokrov predala za baterije **10**, da bi odprli predal za baterije **18**.
2. Potisnite paket baterij v vsakega od predalov za baterije, dokler ne zaslišite glasnega klika. Postopek ponovite tudi za drugi predal za baterije.

POMNITE: Pred zagonom kosilnice se prepričajte ali sta paketa baterij trdno vstavljena in pritrjena v položaju.

3. Zaprite pokrov predala baterije. Pred zagonom kosilnice se prepričajte se, da je pokrov popolnoma zaprt.
4. Vstavite varnostni ključ **3** v stikalno omarico za VKLOP INIZKLOP **1**, dokler ni do konca vstavljen v ohišje. Kosilnica zdaj deluje.

5. Kosilnica ima tudi posebno stikalno omarico za VKLOP IN IZKLOP. Če želite upravljati kosilnico, pritisnite in držite gumb za VKLOP IN IZKLOP **2** na stikalni omarici za VKLOP IN IZKLOP, nato pa povlecite varovalni ročaj **5** do glavnega ročaja **4**.

POMNITE: Ko se kosilnica zažene, lahko sprostite gumb za VKLOP IN IZKLOP, vendar morate še naprej držati varovalni ročaj na glavnem ročaju, da bo kosilnica delovala.

6. Če želite IZKLOPITI kosilnico, enostavno sprostite varovalni ročaj.

! **OPOZORILO:** Nikoli ne poskušajte zakleniti stikala ali varovalnega ročaj v VKLJUČENEM položaju.

POMNITE: Ko je varovalni ročaj rezila vrnjen v izhodiščni položaj, se bo aktiviral »samodejni zavorni sistem«. Motor ima mehansko zavoro, ki zaustavi vrtenje rezila kosilnice v treh sekundah ali hitreje. Če se rezilo kosilnice vrti več kot tri sekunde, prenehajte uporabljati kosilnico in jo dajte na servis.

Samodejni pogonski sistem s spremenljivo hitrostjo (sl. L)

! **NEVARNOST: Ostra vrteča se rezila. Nikoli ne poskušajte razveljaviti delovanja stikala, sistema za samodejno vožnjo ali sistema varnostnega ključa, saj lahko pride do hudih poškodb.**

Kosilnica ima samodejni pogon s spremenljivo hitrostjo. Ta sistem je odvisen od stikala za VKLOP IN IZKLOP rezila. Uporabljate ga lahko le, če se rezilo vrti.

1. Upoštevajte **navodila za zagon kosilnice**.
2. Če želite vklopiti samostojni pogon, z eno roko držite varovalni ročaj rezila **5** proti glavnemu ročaju **4**.
3. Z drugo roko ročico za hitrost pomikanja **6** povlecite proti glavni ročici.

- Držite lahko samo ročico za hitrost ali pa hkrati držite varovalni ročaj in ročico za hitrost.
- Za izklop samostojnega pogona sprostite ročico za hitrost.

POMNITE: Ko izklopate samostojni pogon, na primer na koncu vrste, se lahko kolesa začasno zaskočijo, če kosilnico potegnete nazaj. Preprosto rahlo potisnite naprej in nato kosilnico premaknite po potrebi.

POMNITE: Med košnjo je včasih lažje manevrirati okoli predmeta, na primer drevesa ali rastlin, če je samodejni pogon izklopljen. Kosilnico lahko brez težav uporabljate tudi z izklopljenim samodejnim pogonom.

Izbirni kolesček za spreminjanje hitrosti (sl. L)

Vaša kosilnica je opremljena s kolesčkom za spreminjanje hitrosti **26**, nameščenim na spodnjem delu ohišja za samostojni pogon **27**. Sistem prilagaja, kako hitro ali počasno sistem samostojnega pogona poganja kosilnico.

- Za zvišanje hitrosti sistema samostojnega pogona zavrtite kolesček za spreminjanje hitrosti v smeri, kot jo označuje puščica poleg kolesčka za spreminjanje hitrosti.
- Za zmanjšanje hitrosti sistema samostojnega pogona zavrtite kolesček za spreminjanje hitrosti v smeri, kot jo označuje puščica poleg kolesčka za spreminjanje hitrosti.

Preobremenitev kosilnice

Preprečite poškodbe na kosilnici zaradi preobremenitve in ne poskušajte pokositi preveč trave naenkrat. Upočasnite košnjo, ali dvignite višino reza.

Shranjevanje (sl. C, D)

! **NEVARNOST: Vrteče se rezilo lahko povzroči hude telesne poškodbe.** Pred dvigovanjem, transportiranjem ali shranjevanjem kosilnice sprostite varovalni ročaj, izvlecite varnostni ključ in odstranite akumulatorsko baterijo. Kosilnico shranite v suhem prostoru.

! **PREVIDNOST: Točka ukleščenja.** Da se izognete ukleščenju prstov, jih med zlaganjem ročajev ne približujte v območje ročajev.

Ročaje lahko hitro in enostavno zložite navzdol, za enostavno in priročno shranjevanje kosilnice.

- Zaporne gumbice ročaja **7** na spodnji ročici zavrtite za četrtino obrata.
- Zavrtite ročaj proti srednjemu delu kosilnice. Ob tem pazite, da ne stisnete ali obremenite vrvice.
- Zavrtite zaporne gumbice ročaja za četrtino obrata, da bi zapahnilni ročaj v položaju za shranjevanje.
- Kosilnico lahko shranite v pokončnem položaju, z odstranjeno vrečo za travo, ali plosko na kolesih.

VZDRŽEVANJE

Vaše električno orodje je namenjeno dolgotrajnemu obratovanju z minimalnim vzdrževanjem. Dolgoročno zadovoljivo delovanje je odvisno od pravilne nege in rednega čiščenja orodja.

! **OPOZORILO: Za zmanjšanje tveganja hudih poškodb, izklopate orodje in odklopite paket baterij**

pred nastavljanjem oz. demontažo/namestitvijo priključkov ali opreme. Nehoteni zagon lahko povzroči telesne poškodbe.

Polnilnika in paketa baterij ni mogoče servisirati.

Odstranjevanje in nameščanje rezila

(sl. M, N)

! **NEVARNOST: NEVARNOST TELESNIH POŠKODB.** OB PONOVNEMU NAMEŠČANJU SISTEMA REZILA ZAGOTOVITE, DA JE VSAK POSAMEZNI SESTAVNI DEL NAMEŠČEN PRAVILNO TAKO, KOT JE OPISANO SPODAJ. NEPRAVILNA NAMESTITVEV REZILA ALI DRUGIH DELOV SISTEMA REZILA LAHKO POVZROČI HUDE TELESNE POŠKODBE.

! **NEVARNOST: Za zmanjšanje nevarnosti hudih telesnih poškodb morate pred nastavitvijo ali demontažo/namestitvijo priključkov oz. pribora izključiti enoto, odstraniti varnostni ključ in paket baterij.** Nehoteni zagon lahko povzroči telesne poškodbe.

Nadomestna rezila so na voljo v najbližjem pooblaščenem servisnem središču. Ta kosilnica potrebuje nadomestno rezilo DT20682.

- Odrežite kos lesa z merama 5 x 10 cm **29** (dolgo pribl. 610 mm (2 čevlja)) in ga uporabite za preprečevanje vrtenja rezila pri odstranjevanju vijaka rezila **30**.

! **OPOZORILO: Nosite zaščitne rokavice in pravo zaščito za oči.** Kosilnico nagnite na eno stran. Bodite pazljivi, robovi rezila so zelo ostri.

- Postavite les in s 1,75 cm (11/16") ključem **31** (ni priložen) odvijte vijak rezila v nasprotni smeri urinega kazalca, kot je prikazano na sl. N.
- Odstranite vzmetno ploščo vijaka rezila **32** in rezilo **33**, kot je prikazano na sliki M. Preglejte vse sestavne dele, če niso poškodovani in jih morebiti zamenjajte.
- Namestite nabrušeno ali novo rezilo na nosilec adapterja rezila **34**, kot je prikazano na sl. M. Rezilo ima ukrivljeno izvrtino, ki se mora ujemati z in aktivirati enako oblikovano projekcijo na adapterju rezila.

POMNITE: Pri zamenjavi naostrenega ali novega rezila na ramenu adapterja rezila se prepričajte, da je spodnji del rezila z oznako BOTTOM (DNO) obrnjen proti tlam, ko se kosilnica vrne v običajni pokončni položaj.

- Namestite vzmetno ploščo na rezilo. Prepričajte se, ali sta nastavka na vzmetni plošči poravnana z nastavki v rezilu, pri čemer po potrebi zavrtite rezilo in vzmetno ploščo skupaj.
- Postavite kos lesa, da preprečite premikanje rezila, kot kaže slika N. Namestite vijak rezila in rezilo zategnite s ključem 1,75 cm (11/16").

Brušenje rezila

ZA NAJBOLJŠE REZULTATE KOŠNJE MORA BITI REZILLO VEDNO OSTRO. TOPA REZILA NE REŽEJO TRAVE, AMPAK JO CEFRAJO.

! **OPOZORILO: Med odstranjevanjem, brušenjem in nameščanjem rezila vedno uporabljajte rokavice in zaščitna očala.** Zagotovite, da sta varnostni ključ in paket baterij odstranjena.

Pod normalnimi delovnimi pogoji v sezoni košenj dvakratno brušenje rezila običajno zadostuje. Pesek povzroči, da rezilo hitro postane topo. Če je v vaša trata peščena prst, bo potrebno bolj pogosto brušenje rezila. **TAKOJ ZAMENJAJTE RAZPOKANO ALI POŠKODOVANO REZILO.**

Med brušenjem rezila:

- Rezilo mora biti v ravnovesju.
- Pri brušenju ohranite originalni kot rezila.
- Nabrusite rob rezila na obeh straneh rezila tako, da odstranite enako količino opilkov.

Brušenje rezila v primežu (sl. O)

1. Pred odstranitvijo rezila zagotovite, da bo varovalni ročaj spuščen, da se je rezilo ustavilo in da sta paketa baterij in varnostni ključ odstranjena.
2. Odstranite rezilo s kosilnice. Glej navodila za **Odstranitev in namestitev rezila**.
3. Pritrdite rezilo **33** v primežu **35**.
4. Nosite ustrezne zaščitne rokavice in zaščitna očala in bodite pazljivi, da se ne porežete.
5. S fino pilo **37** (ni priložena) ali z brusom (ni priložen) pazljivo opilite robove rezila, pri tem ohranite originalni kot rezila.
6. Preverite ravnovesje rezila. Preberite navodila za **Uravnoveženje rezila**.
7. Namestite rezilo na kosilnico in ga trdno privijte.

Uravnoveženje rezila (sl. P)

Preverite uravnoveženost rezila **33** tako, da središčno luknjo v rezilu namestite na žebelj ali okroglo steblo izvijača **36**, ki sta pritrjena vodoravno v primež **35**. Če se kateri koli konec rezila zavrti navzdol, obrusite vzdolž ostrega roba na koncu, ki se je obrnil navzdol. Rezilo je povsem uravnoveženo, ko se nobena stran ne povesi.



Mazanje

Električno orodje ne zahteva dodatnega mazanja.



Čiščenje



OPOZORILO: Odstranite umazanijo in prah iz glavnega ohišja z izpihovanjem s suhim zrakom, ko opazite, da se prah nabere v in okoli odprtih za zračenje. Med opravljanjem tega postopka nosite ustrezno zaščito za oči in masko za obraz.



OPOZORILO: Za čiščenje nekovinskih delov orodja nikoli ne uporabljajte topil ali drugih močnih kemikalij. Take kemikalije lahko oslabijo materiale, iz katerih so izdelani ti deli. Uporabite samo krpo, navlaženo z vodo oz. milnico. Pazite, da voda ne prode v notranjost orodja; nikoli ne potopite nobenega dela orodja v tekočino.

Sprostite varovalni ročaj **6**, da izključite kosilnico, počakajte, da se rezilo popolnoma zaustavi in odstranite paketa baterij in varnostni ključ. Odstranite ves material, ki se je nakopičil na podnožju kosilnice. Na napravo nikoli ne pršite vode ali drugih tekočin. Po nekajkratni uporabi preverite zategnjenost vidnih pritrdilnih vijakov in matic.

Izbirna oprema



OPOZORILO: Dodatna oprema, ki je ni izdelalo podjetje DEWALT, ni bila preizkušena s tem izdelkom, zato je uporaba take dodatne opreme z orodjem lahko nevarna. S tem orodjem uporabljajte samo opremo, ki jo priporoča DEWALT, da preprečite nevarnost poškodb.

Če potrebujete več informacij glede ustreznosti dodatne opreme, se obrnite na svojega prodajalca.

Varovanje okolja



Ločeno zbirajte odpadke. Izdelkov in baterij, ki so označeni s tem simbolom, ne odstranjujte skupaj z ostalimi gospodinjskimi odpadki.

Izdelki in baterije vsebujejo materiale, ki jih je mogoče znova uporabiti ali reciklirati, kar zmanjšuje potrebo po surovinah. Električne izdelke in baterije reciklirajte v skladu s krajevnimi predpisi. Za dodatne podrobnosti obiščite spletno stran www.2helpU.com.

Polnilni paket baterij

Ta paket baterij z dolgo življenjsko dobo morate napolniti, ko ne zmore več zagotavljati dovolj energije za dela, ki jih je orodje prej opravljalo z lahkoto. Ob koncu njene tehnične življenjske dobe ravnajte z njo v skladu s predpisi za varovanje okolja:

- Paket baterij izpraznite do konca, nato ga odstranite iz orodja.
- Litij-ionske celice je mogoče reciklirati. Odnesite jih k svojemu prodajalcu ali v obrat za recikliranje. Zbrani paketi baterij bodo reciklirani oz. uničeni v skladu s predpisi.

SAMOPOGONJENA KOSILICA OD 2 x 18 V DCMWSP564

Čestitamo!

Odabrali ste alat tvrtke DeWALT. Godine iskustva i neprekidnih poboljšanja čine DeWALT jednim od najpouzdanijih partnera za korisnike profesionalnih električnih alata.

Tehnički podaci

		DCMWSP564
Napon	V _{oc}	2 x 18
Vrsta baterije		Litij-ionska
Brzina bez opterećenja	/min	2500
Maksimalna brzina	/min	2800
Duljina oštrice	cm	53
Masa (bez baterije)	kg	26
Vrijednosti buke i vrijednosti vibracija (troosni vektorski zbroj) prema EN62841-1:		
L _{PA} (razina emisije zvučnog tlaka)	dB(A)	76
L _{WA} (snaga zvuka)	dB(A)	87
K (nesigurnost za danu razinu zvuka)	dB(A)	0,9
Vibracije izmjerene na ruci/ramenu:		
Vrijednost emisije vibracija a _h =	m/s ²	2,5
Nesigurnost K =	m/s ²	1,5

Vibracije i/ili buka navedene na ovom informacijskom listu izmjerene su u skladu sa standardiziranim ispitivanjem opisanim u normi EN60335 i mogu se upotrijebiti za međusobno uspoređivanje alata. Može se upotrijebiti za preliminarnu procjenu izloženosti.



UPOZORENJE: Deklarirana razina emisije vibracija i/ili buke odnosi se na glavne primjene alata. Međutim, ako se alat koristi u drugim primjenama, s drugim nastavcima ili ako je loše održavan, emisija vibracija i/ili buke mogla bi se razlikovati. To može značajno povećati razinu izloženosti tijekom ukupnog vremena upotrebe.

Pri procjeni razine izloženosti vibracijama i/ili buci potrebno je uzeti u obzir vrijeme tijekom kojeg je alat isključen i vrijeme dok je uključen, ali se ne upotrebljava za izvođenje radova. To može značajno smanjiti razinu izloženosti tijekom ukupnog vremena upotrebe.

Provjerite dodatne sigurnosne mjere za zaštitu korisnika od učinaka vibracija i/ili buke kao što su: održavanje alata i pribora, održavanje ruku toplima (važno za vibracije), organizacija radnih procedura.

Izjava o usklađenosti EZ-a

Direktiva o strojevima



Kosilica 2 x 18 V DCMWSP564

DeWALT izjavljuje da su proizvodi opisani u odjeljku **Tehnički podaci** u skladu s direktivama:

2006/42/EZ, EN60335-1:2012 + AC:2014 + A11:2014 + A13:2017 + A1:2019 + A14:2019 + A2:2019, EN60335-2-77:2010.

Ovi proizvodi također su usklađeni s direktivama 2014/30/EU i 2011/65/EU.

2000/14/EZ, kosilica trave, 50 < L ≤ 70, dodatak VI DEKRA Testing and Certification GmbH, Handwerkstraße 15, 70565 Stuttgart, Germany
ID br. ovlaštenog tijela: 0158

Snaga zvuka prema 2000/14/EC (članak 12, dodatak VI, 50 < L ≤ 70 cm):

L_{WA} (izmjerena snaga zvuka) 87 dB(A)
Nesigurnost (K) = 0.9 dB(A)

L_{WA} (zajamčena jačina zvuka) 98 dB(A)

Za dodatne informacije kontaktirajte tvrtku DeWALT putem sljedeće adrese ili pogledajte prilog pri kraju priručnika.

Dolje potpisani odgovoran je za usklađenost tehničke dokumentacije i ovu izjavu iznosi u ime tvrtke DeWALT.

Markus Rompel
Vice-President Engineering, PTE-Europe
DeWALT, Richard-Klinger-Straße 11,
65510, Idstein, Germany
30. 9. 2021.

Baterije				Punjači/vrijeme punjenja (minute)***									
Kat. br.	V _{DC}	Ah	Težina (kg)	DCB104	DCB107	DCB112	DCB113	DCB115	DCB116	DCB117	DCB118	DCB132	DCB119
DCB546	18/54	6,0/2,0	1,08	60	270	170	140	90	80	40	60	90	X
DCB547	18/54	9,0/3,0	1,46	75*	420	270	220	135*	110*	60	75*	135*	X
DCB548	18/54	12,0/4,0	1,46	120	540	350	300	180	150	80	120	180	X
DCB549	18/54	15,0/5,0	2,12	125	730	450	380	230	170	90	125	230	X
DCB181	18	1,5	0,35	22	70	45	35	22	22	22	22	22	45
DCB182	18	4,0	0,61	60/40**	185	120	100	60	60/45**	60/40**	60/40**	60	120
DCB183/B/G	18	2,0	0,40	30	90	60	50	30	30	30	30	30	60
DCB184/B/G	18	5,0	0,62	75/50**	240	150	120	75	75/60**	75/50**	75/50**	75	150
DCB185	18	1,3	0,35	22	60	40	30	22	22	22	22	22	40
DCB187	18	3,0	0,54	45	140	90	70	45	45	45	45	45	90
DCB189	18	4,0	0,54	60	185	120	100	60	60	60	60	60	120
DCBP034	18	1,7	0,32	27	82	50	40	27	27	27	27	27	50

*Datumska oznaka 201811475B ili novija

**Datumska oznaka 201536 ili novija

***Matrika časa polnjenja baterije je naveden le kot vodilo; čas polnjenja se razlikuje glede na temperaturo in stanje baterije.

IZJAVA O SUKLADNOSTI (SIGURNOSNI) PROPISI O NAPAJANJU STROJA IZ 2008.

**UK
CA**

**Kosilica 2 x 18 V
DCMWSP564**

DEWALT izjavljuje da su proizvodi opisani u poglavlju "Tehnički podaci" u skladu sa sljedećim propisima:

Propisi o isporuci strojeva (sigurnost), 2008., S.I. 2008/1597 (u skladu s izmjenama i dopunama), EN60335-1:2012 + AC:2014 + A11:2014 + A13:2017 + A1:2019 + A14:2019 + A2:2019, EN60335-2-77:2010.

Ovi su proizvodi također u skladu sa sljedećim propisima Ujedinjenog Kraljevstva:

Propisi o elektromagnetskoj kompatibilnosti, 2016., S.I. 2016/1091 (u skladu s izmjenama i dopunama).

Propisi o ograničenju uporabe određenih opasnih tvari u električnoj i elektroničkoj opremi 2012, S.I. 2012/3032 (u skladu s izmjenama i dopunama).

Emisija buke u okolini od strane opreme za uporabu u Propisima o vanjskoj uporabi iz 2001., S.I. 2001/1701 (u skladu s izmjenama i dopunama), raspored 9.

Intertek Testing & Certification Ltd, Academy Place, 1-9 Brook Street, Brentwood, Essex, CM14 5NQ, United Kingdom. Broj odobrenog tijela: 0359

Snaga zvuka prema

(članak 1, dodatak VI, 50 < L ≤ 70 cm):

L_{WA} (izmjerena razina zvučne snage) 87 dB(A), nesigurnost = 0,9 dB(A),

L_{WA} (zajamčena zvučna snaga) 98 dB(A).

Za dodatne informacije kontaktirajte s tvrtkom DEWALT putem sljedeće adrese ili pogledajte prilog na kraju priručnika.

Dolje potpisani je odgovoran za usklađenost tehničke dokumentacije i ovu izjavu iznosi u ime tvrtke DEWALT.

Paul Featherstone

Paul Featherstone
Vice President Professional Power Tools EANZ GTS
270 Bath Road, Slough

Berkshire SL1 4DX

England

30. 9. 2021.



UPOZORENJE: Pročitajte priručnik s uputama kako biste smanjili rizik od ozljeda.

Definicije: Sigurnosne smjernice

Definicije navedene u nastavku opisuju razinu ozbiljnosti svih upozorenja. Pročitajte priručnik i obratite pažnju na ove simbole.



OPASNOST: Označava neposrednu rizičnu okolnost koja će, ako se ne izbjegne, **rezultirati ozbiljnim ozljedama ili smrću.**



UPOZORENJE: Označava potencijalno rizičnu okolnost koja, ako se ne izbjegne, **može rezultirati ozbiljnim ozljedama ili smrću.**



OPREZ: Označava potencijalno rizičnu okolnost koja, ako se ne izbjegne, **može rezultirati manjim ili srednje teškim ozljedama.**

NAPOMENA: Naznačuje praksu koja nije vezana uz tjelesne ozljede, a ako se ne izbjegne, **može rezultirati materijalnom štetom.**



Naznačuje rizik od strujnog udara.



Označava rizik od požara.

Sigurnosne upute



UPOZORENJE: Tijekom uporabe bežičnih uređaja uvijek se pridržavajte osnovnih sigurnosnih mjera, uključujući i sljedećih, kako biste smanjili rizik od požara, električnog udara, osobnih ozljeda i oštećivanja imovine.



UPOZORENJE: Tijekom upotrebe ovog uređaja potrebno je pridržavati se sigurnosnih pravila. Radi vaše sigurnosti i sigurnosti drugih osoba, prije upotrebe uređaja pročitajte ove upute. Ove upute spremite za slučaj potrebe.

- Prije upotrebe uređaja pažljivo pročitajte cijeli priručnik.

- U ovom priručniku opisana je predviđena namjena. Upotreba bilo kojeg dodatnog pribora ili opreme, kao i primjena ovog uređaja u svrhe koje nisu opisane u ovom priručniku može predstavljati opasnost od tjelesnih ozljeda.
- Ovaj priručnik čuvajte za slučaj potrebe.

UPOZORENJA I UPUTE ČUVAJTE ZA SLUČAJ POTREBE.

Upotreba uređaja

Budite pažljivi tijekom upotrebe ovog uređaja.

- Ovaj uređaj nije namijenjen upotrebi od strane mlađih ili nestručnih osoba bez dodatnog nadzora.
- Uređaj se ne smije upotrebljavati kao igračka.
- Ne dopustite djeci i životinjama da budu blizu radnog područja ili da dodiruju uređaj.
- Potreban je poseban nadzor ako se uređaj upotrebljava u blizini djece.
- Koristite samo na suhom mjestu. Pazite da se uređaj ne smoči.
- Uređaj ne uranjajte u vodu.
- Ne otvarajte kućište. Unutar uređaja nema dijelova koje bi korisnik mogao popraviti.
- Uređaj ne koristite u eksplozivnom okruženju, kao što je blizina zapaljivih tekućina, plinova ili prašine.
- Prije uporabe uvijek pregledajte da vidite da oštrice, vijci oštrice i sklop rezača nisu istrošeni ili oštećeni. Zamijenite istrošene ili oštećene oštrice i vijke u kompletima kako biste očuvali ravnotežu.
- Nikada ne upotrebljavajte električni alat dok su u blizini druge osobe, a osobito djeca ili kućni ljubimci.
- Napominjemo da je rukovatelj ili korisnik odgovoran za nezgode ili nesreće koje se nanese drugim osobama ili njihovoj imovini.

Prije uporabe

- Tijekom rada sa strojem uvijek nosite odgovarajuću obuću i duge nogavice. Strojem nemojte upravljati dok ste bos ili u sandalama. Izbjegavajte široku odjeću ili onu s koje visi pletivo ili vezice.
- Temeljito pregledajte područje u kojem trebate upotrebljavati stroj i uklonite sve predmete koje stroj može bacati.
- Prije uporabe uvijek pregledajte da vidite da oštrica, vijak oštrice i sklop oštrice nisu istrošeni ili oštećeni. Zamijenite istrošene ili oštećene komponente kako biste očuvali ravnotežu. Zamijenite oštećene ili nečitljive oznake.

Nakon upotrebe

- Kada nije u upotrebi, uređaj treba pohraniti na suho i dobro prozračeno mjesto, izvan doseg djece.
- Djeca ne bi smjela imati pristup spremjenim uređajima.
- Kada se uređaj čuva ili prevozi u vozilu, potrebno ga je smjestiti u prtljažnik ili spriječiti njegovo pomicanje uslijed naglih promjena u brzini i smjeru kretanja vozila.

Pregledi i popravci

- Prije upotrebe provjerite uređaj radi mogućih oštećenja ili neispravnih dijelova. Provjerite ima li polomljenih dijelova, oštećenja prekidača ili bilo kojih drugih okolnosti koje bi mogle utjecati na rad uređaja.
- Ne upotrebljavajte uređaj ako je bilo koji dio oštećen ili neispravan.
- Neka bilo koje oštećene ili neispravne dijelove popravi ili zamijeni ovlaštenu servisera.
- Nikada ne pokušavajte uklanjati ili mijenjati bilo koje dijelove osim onih koji su navedeni u ovom priručniku.
- Budite oprezni za vrijeme namještanja kosilice da spriječite zaglavljivanje prstiju između pokretnih oštrica i fiksnih dijelova stroja.
- Kada servisirate oštrice, budite svjesni toga da se oštrice mogu i dalje pomicati iako je isključen izvor napajanja.

Dodatne sigurnosne upute za kosilice trave

- Ne transportirajte stroj dok radi izvor napajanja.
- Čvrsto uhvatite rukohvat s obje ruke kada upravljate kosilicom trave.
- Ako u bilo koje vrijeme osjetite da je potrebno nagnuti kosilicu trave, osigurajte da obje ruke ostanu u radnom položaju dok se nagnije kosilica trave. Držite obje ruke u radnom položaju dok kosilica trave ispravno ne nalegne natrag na tlo.
- Nikada ne nosite radijske ili glazbene slušalice dok upravljate kosilicom trave.
- Nikada ne pokušavajte obaviti prilagođavanje visine kotača dok motor radi ili dok je sigurnosni ključ u kućištu prekidača.
- Ako se kosilica trave zaglavi, pustite sigurnosnu šipku da isključite kosilicu trave, pričekajte da se oštrica zaustavi prije nego što pokušate odčepiti kanal ili ukloniti nešto ispod kućišta.
- Ruke i stopala držite daleko od područja rezanja.
- Oštrice održavajte ostrima. Uvijek upotrijebite zaštitne rukavice kada rukujete oštricom kosilice trave.
- Ako upotrebljavate skupljač trave, često ga provjeravajte da utvrdite postoji li istrošenost i pogoršanje stanja. Ako je previše istrošen, zamijenite ga novim skupljačem trave za vlastitu sigurnost.
- Primijenite izuzetni oprez kada preokrećete ili povlačite kosilicu trave prema sebi.
- Ne stavljajte ruke ili stopala blizu ili ispod kosilice trave. Uvijek se držite daleko od otvora za pražnjenje.
- Očistite područje u kojem će se upotrebljavati kosilica trave od predmeta kao što su stijene, štapovi, žice, igračke, kosti itd. koje može bacati oštrica. Predmeti u koje udari oštrica mogu izazvati tešku ozljedu osoba. Zadržavajte se iza rukohvata kada motor radi.
- Ne upravljajte kosilicom trave dok ste bos ili u sandalama. Uvijek nosite obuću dovoljnu za zaštitu.
- Ne povlačite kosilicu trave prema natrag ako to nije apsolutno potrebno. Uvijek gledajte dalje i iza sebe prije i za vrijeme pomicanja unatrag.

- *Nikada ne usmjeravajte ispražnjeni materijal prema drugima. Izbjegavajte pražnjenje materijala prema zidu ili prepreci. Materijal može odskočiti natrag prema rukovatelju. Pustite sigurnosnu šipku da isključite kosilicu trave i zaustavite oštricu prije prelaska šljunčanih površina.*
- *Ne upravljajte kosilicom trave bez cijelog skupljača trave, štitnika za pražnjenje, stražnjeg štitnika ili drugih sigurnosnih zaštitnih uređaja koji su na mjestu i funkcionalni. Periodično provjeravajte sve štitnike i sigurnosne zaštitne uređaje kako biste provjerili jesu li u funkcionalnom stanju, rade li pravilno i obavljaju li potrebnu funkciju. Zamijenite oštećeni štitnik ili drugi sigurnosni uređaj prije daljnje uporabe.*
- *Nikada ne ostavljajte kosilicu trave da radi bez nadzora.*
- *Uvijek pustite sigurnosnu šipku da zaustavi motor i pričekajte da se oštrica potpuno zaustavi prije čišćenja kosilice trave, uklanjanja vreće za travu, odčepijavanja štitnik za pražnjenje, kada ostavljate kosilicu trave ili prije obavljanja namještanja, popravaka ili pregleda.*
- *Upravljajte kosilicom trave samo pri dnevnom svjetlu ili dobrom umjetnom svjetlu kada su predmeti koji se nalaze na putu oštrice jasno vidljivi iz radnog područja kosilice trave.*
- *Ne upravljajte kosilicom trave dok ste pod utjecajem alkohola ili droga ili kada ste umorni ili bolesni. Uvijek budite oprezni, pratite što radite i primijeniti zdravi razum.*
- *Izbjegavajte opasna okruženja. Nikada ne upravljajte kosilicom trave na vlažnoj ili mokroj travi, nikada ne upotrebljavajte kosilicu trave na kiši. Pazite da imate uporište, hodajte i nikada ne trčite.*
- *Ako kosilica trave započne neuobičajeno vibrirati, pustite sigurnosnu šipku, pričekajte da se oštrica zaustavi, a zatim odmah provjerite uzrok. Vibracije općenito upozoravaju o problemu, vidi **Rješavanje problema** za savjete u slučaju neuobičajenih vibracija.*
- *Uvijek nosite odgovarajuću zaštitu za oči i disanje kada upravljate kosilicom trave.*
- *Uporaba pribora ili priključka koji nije preporučen za uporabu s ovom kosilicom trave može biti opasna. Upotrebljavajte samo pribor koji je odobrio DEWALT.*
- *Nikada ne posežite previše dok upravljate kosilicom trave. Uvijek budite sigurni da imate čvrsto uporište i ravnotežu dok upravljate kosilicom trave.*
- *Kosite poprečno u odnosu na smjer kosine, a nikada uzbrdo ili nizbrdo. Budite posebno oprezni kada mijenjate smjer na kosinama.*
- *Pazite na rupe, brazde, izrasline, stijene ili druge skrivene predmete. Neravan teren može dovesti do nesreće uslijed posklizivanja i pada. Visoka trava može skrivati prepreke.*
- *Ne kosite na mokroj travi ili izrazito strmim kosinama. Slabo uporište može dovesti do nesreće uslijed posklizivanja i pada.*
- *Ne kosite blizu litica, rovova ili nasipa. Možete izgubiti uporište ili ravnotežu.*
- *Uvijek pustite da se kosilica ohladi prije spremanja.*
- *Izvučite utikač iz utičnice i izvadite bateriju iz stroja. Provjerite da su se svi pokretni dijelovi potpuno zaustavili:*
 - *Uvijek kada napuštate uređaj.*

- *Prije uklanjanja blokade.*
- *Prije provjere, čišćenja ili rada na stroju.*

Sigurnost drugih osoba

- *Ovaj uređaj nije namijenjen upotrebi od strane osoba sa smanjenim fizičkim, osjetilnim ili mentalnim sposobnostima (uključujući i djecu) ili osoba s nedostatkom iskustva ili znanja, osim ako ih osoba zadužena za njihovu sigurnost nadzire ili im je pružila upute za sigurnu upotrebu uređaja.*
- *Djeca je potrebno nadgledati kako se ne bi igrala uređajem.*
- *Nakon udarca u strani predmet. Pregledajte uređaj da utvrdite postoje li oštećenja i po potrebi obavite popravke.*

Stalno prisutni rizici

Usprkos primjenjivanju važećih sigurnosnih propisa i sigurnosnih uređaja, određene stalno prisutne rizike nije moguće izbjeći. To su:

- *Ozljede uzrokovane dodirivanjem rotirajućih/pokretnih dijelova.*
- *Ozljede prouzrokovane tijekom promjene dijelova, oštrica ili dodatne opreme.*
- *Ozljeda prouzrokovane protuljenom upotrebom alata. Radite redovite pauze tijekom dulje upotrebe bilo kojeg alata.*
- *Oštećenje sluha.*
- *Opasnosti za zdravlje uslijed udisanja prašine nastale tijekom upotrebe alata (npr. tijekom rada s drvom, osobito hrastovinom, bukvinom i ivericom).*
- *Nikada ne uzimajte i ne nosite uređaj dok motor radi.*

SAČUVAJTE OVE UPUTE

Punjači

Punjači tvrtke DEWALT ne zahtijevaju prilagođavanje i projektirani su za što jednostavniju upotrebu.

Zaštita od električne struje

Elektromotor je projektiran za samo jedan napon. Uvijek provjerite odgovara li napon baterije naponu navedenom na opisnoj oznaci. Također provjerite odgovara li napon vašeg punjača naponu gradske mreže.



Ovaj DEWALT punjač dvostruko je izoliran u skladu sa smjernicom EN60335, stoga žica uzemljenja nije potrebna.

Ako je kabel za napajanje oštećen, mora ga zamijeniti DEWALT ili ovlaštenu servis.

Zamjena strujnog utikača (samo za U.K. i Irsku)

Ako je potrebno postaviti novi strujni utikač:

- *Na siguran način odbacite stari utikač.*
- *Smeđi vodič spojite na fazni priključak u utikaču.*
- *Plavi vodič spojite na neutralni priključak u utičnici.*



UPOZORENJE: Na priključak uzemljenja nije potrebno ništa povezivati.

Slijedite upute za ugradnju isporučene uz utikač dobre kvalitete. Preporučeni osigurač: 3 A.

Upotreba produžnog kabela

Produžni kabel upotrijebite samo ako je to neizbježno.

Upotrijebite odobreni produžni kabel koji je pogodan za ulaznu snagu vašeg punjača (pregledajte **Tehničke podatke**). Najmanja debljina vodiča je 1 mm², a najveća duljina je 30 m.

U slučaju upotrebe kabela na kolutu, kabel uvijek potpuno odmotajte.

Važne sigurnosne upute za sve punjače baterija

SAČUVAJTE OVE UPUTE: Ovaj priručnik sadrži važne upute o sigurnosti i upotrebi kompatibilnih punjača (pregledajte **Tehničke podatke**).

- *Prije upotrebe punjača pročitajte sve upute i oznake upozorenja na punjaču, bateriji i proizvodu koji koristi bateriju.*



UPOZORENJE: Opasnost od strujnog udara. Ne dopustite da u punjač dospije bilo kakva tekućina. Može doći do strujnog udara.



UPOZORENJE: Preporučujemo uporabu sklopke na diferencijalnu struju od 30 mA ili manje.



OPREZ: Rizik od opekline. Da biste smanjili rizik od ozljede, punitite samo punjive baterije tvrtke DeWALT. Ostale vrste baterija mogu prsnuti te uzrokovati tjelesne ozljede i materijalnu štetu.



OPREZ: Djeca trebaju biti pod nadzorom kako se ne bi igrala uređajem.

NAPOMENA: U određenim uvjetima strani predmeti mogu uzrokovati kratki spoj izloženih kontakata u punjaču dok je punjač priključen u električno napajanje. Električno vodljivi strani predmeti kao što su, između ostalih, čelična vuna, aluminijska folija ili bilo kakve naslage metalnih čestica, moraju se držati podalje od otvora punjača. Punjač uvijek isključite iz električnog napajanja ako baterija nije postavljena. Punjač prije čišćenja isključite iz napajanja.

- **Bateriju NE POKUŠAVAJTE puniti punjačima koji nisu navedeni u ovom priručniku.** Punjač je predviđen samo za određeni tip baterije.
- **Ovi punjači predviđeni su samo za punjenje DeWALT punjivih baterija.** Bilo kakva druga upotreba može rezultirati požarom ili strujnim udarom.
- **Punjač ne izlažite snijegu ni kiši.**
- **Dok punjač izvlačite iz utičnice, ne povlačite za kabel, nego za utikač.** Time smanjujete mogućnost oštećivanja utikača ili kabela.
- **Pobrinite se da kabel ne bude postavljen tako da se na njega može nagaziti, zaplesti o njega ili ga oštetiti na bilo koji način.**
- **Ne upotrebljavajte produžne kabele osim ako je to neizbježno.** Nepravilna upotreba produžnih kabela može rezultirati opasnošću od požara ili strujnog udara.
- **Na punjač ne stavljajte nikakve predmete, a sam punjač ne postavljajte na mekanu površinu koja bi mogla blokirati otvore za prozračivanje i uzrokovati prekomjerno zagrijavanje unutrašnjosti.** Punjač postavite podalje od bilo kakvog izvora topline. Punjač se prozračuje kroz otvore na vrhu i dnu kućišta.

- **Punjač ne upotrebljavajte ako su kabel ili utikač oštećeni**—odmah ih zamijenite.
- **Punjač ne upotrebljavajte ako je primio snažan udarac, ako je ispušten na tlo ili ako je oštećen na bilo koji način.** Predajte ga u ovlaštenu servis.
- **Punjač ne rastavljajte. Ako je potrebno servisiranje ili popravak odnesite ga u ovlaštenu servis.** Nepravilno sastavljanje može rezultirati požarom ili strujnim udarom.
- **Ako se kabel napajanja ošteti, odmah ga treba zamijeniti proizvođač, njegov ovlaštenu servisni predstavnik ili podjednako kvalificirana osoba radi izbjegavanja opasnosti.**
- **Prije bilo kakvog čišćenja punjač odvojite od električne mreže. Na ovaj će se način smanjiti opasnost od strujnog udara.** Uklanjanje baterije neće smanjiti ovu opasnost.
- **NE pokušavajte međusobno povezati više punjača.**
- **Punjač je projektiran za rad sa standardnom električnom mrežom u kućanstvu od 230 V. Ne pokušavajte upotrebljavati uz neki drugi napon.** Ovo se ne odnosi na automobilske punjače.







Punjenje baterije (sl. B)

1. Punjač priključite u odgovarajuću električnu utičnicu prije umetanja baterija.
2. Umetnite bateriju **23** u punjač pazeći da se potpuno učvrsti u svom položaju. Crvena lampica (punjenja) neprekidno će treperiti, što znači da je punjenje započelo.
3. Dovršetak punjenja bit će naznačen ravnomjernim svijetljenjem crvene lampice. Baterija je potpuno napunjena i može se odmah koristiti ili ostaviti u punjaču. Kako biste izvadili bateriju iz punjača, držite pritisnut gumb za oslobađanje **24** na bateriji.

NAPOMENA: Litij ionske baterije prije prve upotrebe potpuno napunite za maksimalnu učinkovitost i vijek trajanja.

Upotreba punjača

Za status punjenja baterije pogledajte donju tablicu.

Pokazivači punjenja	
 Punjenje	
 Potpuno napunjeno	
 Odgoda u slučaju vruće ili hladne baterije.*	

*Crveno svjetlo nastavit će treperiti, no žuta indikatorska lampica ravnomjerno će svijetliti kada je ova funkcija aktivna. Kada baterija postigne odgovarajuću temperaturu, žuta lampica će se isključiti, a punjač će nastaviti s punjenjem.

Kompatibilni punjač(i) neće puniti neispravnu bateriju. Punjač će uputiti na neispravnu bateriju tako što neće svijetliti.

NAPOMENA: To može predstavljati i problem s punjačem.

Ako punjač upućuje na problem, odnesite punjač i bateriju na testiranje u ovlaštenu servis.

Odgoda u slučaju vruće/hladne baterije

Ako punjač detektira da je baterija prevruća ili prehladna, automatski se aktivira odgoda u slučaju vruće ili hladne

baterije, koja odgađa punjenje sve dok baterija ne postigne odgovarajuću temperaturu. Punjač se potom automatski prebacuje u način punjenja baterije. Ova značajka omogućuje produljenje vijeka trajanja baterije.

Hladna baterija puni se sporije od tople. Baterija će se puniti sporije tijekom cijelog ciklusa punjenja i neće postići maksimalnu brzinu punjenja čak ni kada se zagrije.

Punjač DCB118 opremljen je ugrađenim ventilatorom za hlađenje baterije. Ventilator će se automatski uključiti u slučaju potrebe. Punjač ne koristite ako ventilator nije ispravan ili ako su ventilacijski otvori začepljeni. Pazite da predmeti ne upadnu u punjač.

Sustav elektroničke zaštite


XR litij-ionske baterije opremljene su sustavom elektroničke zaštite koji ih štiti od preopterećenja, pregrijavanja i prekomjernog pražnjenja.

Alat će se automatski isključiti ako se aktivira sustav elektroničke zaštite. U tom slučaju stavite litij-ionsku bateriju u punjač i pričekajte da se potpuno napuni.

Montaža na zid

Ovi punjači predviđeni su za postavljanje na zid te na stol ili radnu površinu u uspravnom položaju. U slučaju postavljanja na zid postavite punjač blizu strujne utičnice te dalje od kutova i drugih prepreka koje mogu zapriječiti protok zraka. Poleđinu punjača upotrijebite kao predložak za označavanje položaja vijaka na zidu. Čvrsto postavite punjač pomoću vijaka za knauf (kupuju se zasebno) najmanje duljine 25,4 mm i promjera glave 7–9 mm i zategnite ih do optimalne dubine tako da oko 5,5 mm bude iznad površine. Poravnajte utore na poleđini punjača s vijcima i potpuno ih zahvatite utorima.

Upute za čišćenje punjača

 **UPOZORENJE: Opasnost od strujnog udara. Prije bilo kakvog čišćenja punjač iskopčajte iz utičnice.** Nečistoća i masnoća s vanjske strane punjača mogu se ukloniti krpom ili mekanom nemetalnom četkom. Ne koristite vodu ili bilo kakve otopine za čišćenje. Ne dopustite da ikakva tekućina prođe u unutrašnjost alata. Nijedan dio alata ne uranjajte u tekućinu.

Akumulatorske baterije

Važne sigurnosne upute za sve baterije

Tijekom naručivanja zamjenskih baterija svakako navedite kataloški broj i napon.

Isporučena baterija nije potpuno napunjena. Prije upotrebe baterije i punjača pročitajte sigurnosne upute. Zatim slijedite opisane upute za punjenje.

PROČITAJTE SVE UPUTE

- **Baterije ne puniti i ne koristite u eksplozivnim okruženjima, na primjer u blizini zapaljivih tekućina, plinova ili prašine.** Umetanje i uklanjanje baterije iz punjača može zapaliti prašinu ili pare.
- **Bateriju nemojte nasilno gurati u punjač. Nikad ni na koji način ne mijenjajte bateriju kako bi odgovarala**

nekompatibilnim punjačima jer može doći do njezinog pucanja i ozbiljnih tjelesnih ozljeda.

- Baterije puniti isključivo DeWALT punjačima.
- **NE** polijevajte i ne uranjajte u vodu ili druge tekućine.
- **Alat i bateriju ne čuvajte i ne koristite na lokacijama gdje bi temperatura mogla pasti ispod 4 °C (npr. izvan alatnica ili metalnih zgrada zimi) ili porasti iznad 40 °C (npr. unutar alatnica ili metalnih zgrada ljeti).**
- **Ne spaljujte bateriju čak ni ako je ozbiljno oštećena ili potpuno istrošena.** Baterije i akumulatori mogu eksplodirati u vatri. Tijekom gorenja litij-ionske baterije stvaraju se otrovni plinovi i materijali.
- **Ako sadržaj baterije dođe u kontakt s kožom, zahvaćenu površinu kože odmah isperite blagim sapunom i tekućom vodom.** Ako baterijska tekućina dospje u oči, otvoreno oko ispirite vodom najmanje 15 minuta ili do prestanka iritacije. Ako je potrebna liječnička pomoć, elektrolit baterije sastoji se od mješavine tekućih organskih karbonata i litijevih soli.
- **Sadržaj otvorene baterijske ćelije može uzrokovati iritaciju dišnih putova.** Omogućite dotok svježeg zraka. Ako se simptomi zadržavaju, potražite liječničku pomoć.



UPOZORENJE: Rizik od opekline. Baterijska tekućina može biti zapaljiva ako se izloži iskreju ili plamenu.



UPOZORENJE: Nikad i ni iz kojeg razloga ne pokušavajte otvarati bateriju. Ako je baterija napuknuta ili oštećena, ne stavljajte je u punjač. Bateriju nemojte pritiskati, ispuštati na tlo ili oštećivati. Ne upotrebljavajte akumulator ili punjač ako je primio ozbiljan udarac, ispušten na tlo, pregažen ili oštećen na bilo koji način (npr. probijen čavlom, udaren čekićem, nagažen). Može doći do strujnog udara. Oštećene baterije potrebno je vratiti ovlaštenom servisu radi recikliranja.



UPOZORENJE: Opasnost od požara. Pazite da pri pohrani ili prenošenju baterija njezini kontakti ne dođu u dodir s metalnim predmetima. Na primjer, ne stavljajte baterije u torbe, džepove, kutije s alatima, ladice i sl. u kojima se mogu nalaziti čavli, vijci, ključevi itd.



OPREZ: Kad se ne koristi, alat položite na stabilnu površinu gdje neće postojati opasnost od njegovog prevrtanja ili pada. Neki alati s velikim baterijama mogu uspravno na njima stajati, ali mogu se lako prevrnuti.

Transport



UPOZORENJE: Opasnost od požara. Transport baterija može uzrokovati požar ako kontakti baterije dođu u dodir s materijalom koji provodi struju. Pri transportu baterija pazite da kontakti budu zaštićeni i dobro izolirani od materijala s kojima bi mogli doći u dodir i koji bi mogli uzrokovati kratki spoj. **NAPOMENA:** Litij-ionske baterije ne smiju se stavljati u prijavljenu prtljagu u zračnoj luci.

Baterije tvrtke DeWALT usklađene su sa svim važećim propisima o transportu navedenima u industrijskim i pravnim standardima, koji obuhvaćaju Preporuke UN-a o transportu opasnih proizvoda, Propise o opasnim proizvodima Međunarodnog udruženja za zračni transport (IATA), Međunarodne propise

o pomorskom prijevozu robe (IMDG) i Europski sporazum o međunarodnom cestovnom prijevozu robe (ADR). Litij-ionske ćelije i baterije testirane su u skladu s odjeljkom 38.3 Preporuke UN-a o transportu opasnih proizvoda - Priručnik s testovima i kriterijima.

U većini se slučajeva pošiljka s baterijom tvrtke DEWALT ne mora klasificirati kao potpuno regulirani opasni materijal klase 9. Najčešće se samo pošiljke koje sadrže litij-ionsku bateriju nazivnih vrijednosti viših od 100 vat-sati (Wh) moraju slati kao potpuno regulirana pošiljka klase 9. Sve litij-ionske baterije imaju oznaku vat-sati na pakiranju. Nadalje, zbog složenosti propisa, DEWALT ne preporučuje samostalno slanje litij-ionskih baterija zračnom poštom, bez obzira na oznaku vat-sati. Pošiljke alata s baterijama (kombinirani kompleti) mogu se slati zračnom poštom ako oznaka vat-sati nije viša od 100 Whr.

Bez obzira na to smatra li se pošiljka izuzetom ili potpuno reguliranom, odgovornost pošiljatelja je provjeriti najnovije propise o pakiranju, označavanju i dokumentiranju.

Informacije navedene u ovom odjeljku priručnika iznesene su u dobroj vjeri i smatraju se točnima u trenutku stvaranja dokumenta. Međutim, ne pružaju se nikakva izričita ni implicirana jamstva. Odgovornost je kupca da svoje aktivnosti uskladi s važećim propisima.

Transport FLEXVOLT™ baterije

DEWALT FLEXVOLT™ baterija podržava dva načina rada:

Upotreba i Transport.

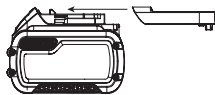
Način upotrebe: FLEXVOLT™ baterija sama po sebi ili u DEWALT proizvodu od 18 V funkcionira kao baterija od 18 V. Kada je FLEXVOLT™ baterija u proizvodu od 54 V ili 108 V (dvije baterije od 54 V), radi kao baterija od 54 V.

Transportni način: Kada je za FLEXVOLT™ bateriju pričvršćen čep, baterija je u transportnom načinu. Pri transportu postavite čep.

Kada je u transportnom načinu, nizovi ćelija nisu električki povezani s baterijom. Rezultat su 3 baterije nižih vat-sati (Wh)

u usporedbi s 1 baterijom viših vat-sati. Ove 3 baterije nižih vat-sati mogu izuzeti cijeli komplet od nekih propisa koji se primjenjuju na baterije viših vat-sati.

Na primjer, transportni Wh je $3 \times 36 \text{ Wh}$, što znači 3 baterije, svaka od 36 Wh. Oznaka Wh u upotrebi može biti 108 Wh (podrazumijeva se 1 baterija).



Primjer oznaka za uporabu i transport



Preporuke za pohranu

1. Bateriju je najbolje pohraniti na hladnom i suhom mjestu koje nije izloženo izravnom sunčevom svjetlu, prevelikoj toplini i hladnoći. Za optimalne performanse i vijek trajanja baterije, čuvajte je na sobnoj temperaturi dok nije u upotrebi.
2. Za dulju pohranu baterije preporučljivo ju je potpuno napuniti i pohraniti na hladnom, suhom mjestu izvan punjača.

NAPOMENA: Bateriju nemojte pohranjivati ako je potpuno ispražnjena. Bateriju prije upotrebe treba ponovo napuniti.

Oznake na punjaču i bateriji

Osim ilustracija u ovom priručniku, na punjaču i bateriji mogu se nalaziti sljedeće oznake:



Prije upotrebe pročitajte priručnik s uputama.



Vrijeme punjenja pronaći ćete u odjeljku **Tehnički podaci**.



Ne dodirujte električki vodljivim predmetima.



Ne puniti oštećene baterije.



Ne izlažite vodi.



Odmah zamijenite oštećene kabele.



Puniti samo pri temperaturama između 4 °C i 40 °C.



Samo za upotrebu u zatvorenom prostoru.



Rabljene baterije bacite vodeći računa o okolišu.

LI-ION



Puniti baterije tvrtke DEWALT samo predviđenim DEWALT punjačima. Punjenje baterija koje nije proizvela tvrtka DEWALT punjačem tvrtke DEWALT može uzrokovati eksploziju baterije i opasne situacije.



Bateriju nemojte spaljivati.



UPOTREBA (bez transportnog čepa). Primjer: Wh je 108 (1 baterija od 108 Wh).



TRANSPORT (s ugrađenim transportnim čepom). Primjer: Wh oznaka je $3 \times 36 \text{ Wh}$ (3 baterije od 36 Wh).

Vrsta baterije

Sljedeći alati rade s baterijom od 18 V: DCMWSP564.

Mogu se upotrijebiti sljedeće baterije: DCB181, DCB182, DCB183, DCB183B, DCB183G, DCB184, DCB184B, DCB184G, DCB185, DCB187, DCB189, DCBP034, DCB546, DCB547, DCB548, DCB549. Za više informacija pregledajte **Tehničke podatke**.

Sadržaj paketa

U paketu se nalazi:

- 1 Kosilica trave
- 1 Vreća za skupljanje trave
- 1 Bočni kanal za pražnjenje
- 1 Sigurnosni ključ
- 1 Priručnik s uputama

NAPOMENA: Akumulatori, punjači i kompleti ne isporučuju se s modelima serije N. Akumulatori i punjači ne isporučuju se s modelima serije NT. B modeli uključuju Bluetooth® baterije.

NAPOMENA: Riječi i logotipi Bluetooth® registrirani su zaštitni znakovi u vlasništvu tvrtke Bluetooth® SIG, Inc. i svaka upotreba takvih oznaka od strane tvrtke DeWALT je pod licencijom. Ostali trgovački znakovi i trgovački nazivi pripadaju njihovim odgovarajućim vlasnicima.

- *Alat, dijelove i pribor provjerite radi mogućih oštećenja nastalih tijekom transporta.*
- *Temeljito proučite ovaj priručnik i upoznajte se s njime prije same upotrebe alata.*

Oznake na alatu

Na alatu su prikazani sljedeći simboli:



Prije upotrebe pročitajte priručnik s uputama.



Pazite da se ne porežete na oštrice. Oštrice nastavljaju s vrtnjom i nakon isključivanja motora. Uklonite sigurnosni ključ prije održavanja.



Pazite na leteće predmete. Promatrače držite daleko od područja rezanja.



Zajamčena zvučna snaga prema direktivi 2000/14/EZ.



Ne izlažite kiši.



Oštrice nastavljaju s vrtnjom i nakon isključivanja stroja.

Položaj datumske oznake (sl. A)

Datumska oznaka **19**, koja sadrži i godinu proizvodnje, ispisana je na kućištu.

Primjer:

2021 XX XX

Godina i tjedan proizvodnje

Opis (sl. A)



UPOZORENJE: Nikad ne mijenjajte električni alat ili bilo koji njegov dio. Može doći do oštećenja ili ozljeda.

- 1 Kutija prekidača za uključivanje/isključivanje

- 2 Gumb za uključivanje/isključivanje
- 3 Sigurnosni ključ
- 4 Glavni rukohvat (gornji rukohvat)
- 5 Pridržni rukohvat
- 6 Sigurnosni rukohvat samostalnog pogona
- 7 Blokade rukohvata
- 8 Držači rukohvata
- 9 Otvori ureza za čuvanje rukohvata
- 10 Poklopca priključka za bateriju
- 11 Ručica za namještanje visine rezanja
- 12 Poklopac stražnjih vratašaca
- 13 Vreća za skupljanje trave
- 14 Ručka vreće za skupljanje trave
- 15 Bočna zaklopka
- 16 Bočni kanal za pražnjenje
- 17 Donji rukohvat
- 18 Ručice gornjeg rukohvata

Namjena

Ova kosilica trave projektirana je za profesionalno košenje trave.

NE upotrebljavajte u vlažnim uvjetima ili u blizini zapaljivih tekućina ili plinova.

Ova kosilica trave profesionalni je uređaj za njegu trave.

NE dopustite djeci da dolaze u dodir s alatom. Neiskusni korisnik mora biti pod nadzorom pri uporabi ovog alata.

- **Malena djeca i nemoćne osobe.** Ovaj uređaj nije namijenjen upotrebi od strane djece ili nemoćnih osoba bez dodatnog nadzora.
- Ovaj proizvod nije namijenjen upotrebi od strane osoba sa smanjenim fizičkim, osjetilnim ili mentalnim sposobnostima (uključujući i djecu) ili osoba s nedostatkom iskustva ili znanja, osim ako ih osoba zadužena za njihovu sigurnost nadzire. Djecu se nikad ne smije ostaviti samu uz ovaj proizvod. Sastavljanja i prilagođavanja



OPASNOST: Kako biste smanjili opasnost od ozbiljnih ozljeda, isključite jedinicu, uklonite sigurnosni ključ i izvadite baterije prije izvođenja bilo kakvih podešavanja ili postavljanja/uklanjanja dodatka ili pribora. Slučajno pokretanje može izazvati ozljedu.

Namještanje visine rukohvata (sl. A, C)

Kosilica se isporučuje u načinu rada za čuvanje. Morate namjestiti rukohvat u radni položaj prije nastavka.

1. Da biste deblokirali donji rukohvat **17** iz položaja za čuvanje, okrenite dvije ručice za blokadu **7** za četvrtinu okretaja. Ručice za blokadu rukohvata nalaze se na obje strane donjeg rukohvata.
2. Podignite donji rukohvat u radni položaj. Pazite da ne prignječite ili napregnute kabel.
3. Okrenite ručice za blokadu donjeg rukohvata za četvrtinu okretaja da biste ih blokirali u položaju.

Pričvršćivanje gornjeg rukohvata (sl. A, D)

1. Poravnajte otvore na dnu gornjeg rukohvata **4** s otvorima na vrhu donjeg rukohvata **17**. Pazite da ne prignječite ili napregnete kabel.

NAPOMENA: Pazite da se kabel nalazi na prednjem dijelu oba rukohvata. Ako to nije tako, može doći do zapletanja i nemogućnosti jednostavnog čuvanja kosilice.

2. S unutrašnjeg dijela donjeg rukohvata gurnite umetnite vijak rukohvata kroz dva otvora rukohvata. Ponovite na suprotnoj strani.
3. S vanjskog dijela gornjeg rukohvata zategnite ručicu rukohvata **18** na svaki vijak rukohvata **20**. Pazite da ne prignječite ili napregnete kabel.

Vrećica za prikupljanje trave (sl. E)

! **OPASNOST:** *Isključite jedinicu i uklonite sigurnosni ključ i baterije.*

1. Podignite poklopac stražnjih vratašaca **12**, i postavite vrećicu za sakupljanje trave **13** na kosilicu tako da izbočine vrećice **16** uđu u otore **17** na unutrašnjim plastičnim površinama nosača rukohvata. Nakon toga spustite poklopac stražnjih vratašaca.
2. Ako je ugrađen, uklonite bočni kanal za pražnjenje **16** i osigurajte da je bočna zaklopka **15** potpuno dolje.

Bočni otvor za pražnjenje (sl. A, F)

! **OPASNOST:** *Isključite jedinicu i uklonite sigurnosni ključ i baterije.*

1. Da biste upravljali kosilicom u načinu rada za pražnjenje, uklonite vrećicu za prikupljanje trave **13**.
2. Osigurajte da je poklopac stražnjih vratašaca zatvoren **12**.
3. Podignite bočnu zaklopku **15** i objesite kanal za bočno pražnjenje **16** na kosilicu.
4. Pustite bočnu zaklopku i osigurajte da se kanal za bočno pražnjenje učvrstio na mjestu prije uključivanja kosilice.

Malčiranje (sl. A, E, F)

! **OPASNOST:** *Isključite jedinicu i uklonite sigurnosni ključ i baterije.*

1. Da biste upravljali kosilicom u načinu rada za malčiranje, uklonite vrećicu za prikupljanje trave **13**.
2. Osigurajte da je poklopac stražnjih vratašaca zatvoren **12**.
3. Ako je ugrađen, uklonite bočni kanal za pražnjenje **16** i osigurajte da je bočna zaklopka **15** potpuno dolje.

Namještanje visine kosilice (sl. G, H)

! **OPASNOST:** *Nikada ne pokušavajte prilagoditi visinu kosilice dok motor radi.*

Visina rezanja namješta se ručicama za namještanje prednje i stražnje visine rezanja **11**.

NAPOMENA: Ako niste sigurni koju visinu rezanja primijeniti, započnite košenje ručicama za namještanje prednje i stražnje visine rezanja **11** u položaju na najvišoj postavki i namjestite visinu dolje po potrebi za svoju primjenu.

Postavljanje visine reza

1. Povucite ručicu za namještanje stražnje visine rezanja **11** van iz utora za blokadu **25**.
2. Pomaknite ručicu prema prednjem dijelu uređaja da povećate visinu reza po želji.
3. Pomaknite ručicu prema stražnjem dijelu uređaja da smanjite visinu reza po želji.
4. Gurnite ručicu za namještanje visine rezanja **11** u jedan od utora za blokadu **25** da biste postavili visinu.
5. Ponovite za ručicu za namještanje prednje visine rezanja **11** osim što se ručica pomiče prema stražnjem dijelu uređaja kako biste povećali visinu reza i prema prednjem dijelu uređaja kako biste smanjili visinu reza. **NAPOMENA:** Za najbolje rezultate ručice za namještanje prednje i stražnje visine rezanja **11** trebaju se postaviti na istu visinu reza koja je navedena brojem do ureza.

RAD

Upute za upotrebu

! **UPOZORENJE:** *Uvijek se pridržavajte sigurnosnih uputa i važećih propisa.*

! **UPOZORENJE:** *Kako biste smanjili opasnost od ozbiljnih ozljeda, isključite alat i izvadite bateriju prije izvođenja bilo kakvih podešavanja ili postavljanja/uklanjanja dodataka ili pribora. Nehotično uključivanje alata može uzrokovati ozljede.*

Pravilan položaj ruku (sl. L)

! **UPOZORENJE:** *Da biste smanjili opasnost od ozbiljnih ozljeda, UVIJEK koristite prikazan pravilan položaj ruku.*

! **UPOZORENJE:** *Da biste smanjili opasnost od ozbiljnih ozljeda, UVIJEK čvrsto pridržavajte kao mjeru opreza u slučaju nagle reakcije.*

Odgovarajući položaj ruku zahtijeva da obje uhvate glavni rukohvat **4** i pomoćni rukohvat **5** zajedno kada nisu u načinu rada za samopogon; i da obje ruke uhvate glavni rukohvat, pomoćni rukohvat i samopogonski pomoćni rukohvat **6** zajedno kada su u načinu rada za samopogon.

PROČITAJTE OVE UPUTE ZA UPORABU PRIJE UPORABE KOSILICE

Pogledajte sliku A na početku ovog priručnika za cijeli popis komponenti. Ovaj priručnik čuvajte za slučaj potrebe.

! **OPASNOST:** *Oštra, pomična oštrica. Ne upotrebljavajte kosilicu u načinu rada za malčiranje ako stražnja vratašca i bočna vratašca za pražnjenje nisu zatvorena pod zatezanjem opruge zato što može doći do teške ozljede. Odnosite kosilicu u najbliži servisni centar za popravak.*

! **OPASNOST:** *Ne upotrebljavajte kosilicu ako rukohvat nije blokiran u položaju.*

! **OPASNOST:** *Oštra, pomična oštrica. Nikada ne upotrebljavajte kosilicu u načinu rada s vrećicom ako izbočine vrećice na vrećici za prikupljanje trave nisu ispravno postavljene na kosilicu i ako stražnja vratašca*

za pražnjenje nisu čvrsto postavljena na vrh vrećice za prikupljanje trave zato što može doći do teške ozljede.



UPOZORENJE: Pustite kosilicu da radi svojim tempom. Ne preopterećujte uređaj.

Postavljanje i uklanjanje baterija (sl. I)



OPASNOST: PROVJERITE JE LI SIGURNOSNI KLJUČ UKLONJEN KAKO BISTE SPRIJEČILI AKTIVACIJU PRIJE UKLANJANJA ILI POSTAVLJANJA BATERIJA.

Ova kosilica projektirana je za rad s dvije baterije jednakog kapaciteta. Kosilica ne radi sa samo jednom baterijom i ako se upotrebljavaju baterije različitog kapaciteta, baterija manjeg kapaciteta nakon pražnjenja će izazvati isključivanje jedinice.

NAPOMENA: Za najbolje rezultate potpuno napunite baterije **23**.

Ugradnja baterija

1. Podignite i držite poklopac priključka baterije **10** gore da izložite priključke baterije **18**.
2. Gurnite bateriju u priključak baterije dok ne začujete klik. Ponovite za drugu bateriju.

NAPOMENA: Provjerite da su baterije potpuno postavljene i čvrste u svojem položaju prije pokretanja kosilice.

3. Zatvorite poklopac priključka baterije. Osigurajte da poklopac bude potpuno zatvoren prije pokretanja kosilice.

Uklanjanje baterija

1. Podignite i držite poklopac priključka baterije gore da izložite priključke baterije.
2. Pritisnite gumb za oslobađanje baterije **24** na bateriji i izvucite baterije iz alata.

Sigurnosni ključ (sl. J)



OPASNOST: Oštra, pomična oštrica. Kako biste spriječili slučajno pokretanje ili neovlaštenu uporabu bežične kosilice, uklonjivi sigurnosni ključ **3** integriran je u dizajn kosilice. Kosilica se potpuno deaktivira kada uklonite sigurnosni ključ iz kosilice.



OPASNOST: Okretajuće oštrice mogu izazvati tešku ozljedu. Da spriječite tešku ozljedu, isključite jedinicu i uklonite sigurnosni ključ i baterije kada ne nadzirete ili kada punite, čistite, servisirate, transportirate, podižete ili spremate kosilicu.

Pokretanje kosilice (sl. I–L)



OPASNOST: Oštra, pomična oštrica. Nikada ne pokušavajte premostiti rad kutije prekidača i sustava sigurnosnog ključa zato što može doći do teške ozljede.



UPOZORENJE: Osigurajte da je samopogon onemogućen prije pokretanja kosilice.

NAPOMENA: Kosilica radi kada su ugrađene baterije i sigurnosni ključ.

1. Podignite i držite poklopac priključka baterije **10** gore da izložite priključke baterije **18**.
2. Gurnite bateriju u priključak baterije dok ne začujete klik. Ponovite ovaj postupak za drugi priključak za baterije.

NAPOMENA: Provjerite da su baterije potpuno postavljene i čvrste u svojem položaju prije pokretanja kosilice.

3. Zatvorite poklopac priključka baterije. Osigurajte da poklopac bude potpuno zatvoren prije pokretanja kosilice.
 4. Umetnite sigurnosni ključ **3** u kutiju prekidača za UKLJUČIVANJE/ISKLUČIVANJE **1** dok potpuno ne uđe u kućište. Kosilica je sada funkcionalna.
 5. Vaša kosilica ima posebnu kutiju prekidača za UKLJUČIVANJE/ISKLUČIVANJE. Da biste upravljali kosilicom, pritisnite i držite gumb za UKLJUČIVANJE/ISKLUČIVANJE **2** na kutiji prekidača za UKLJUČIVANJE/ISKLUČIVANJE, a zatim povucite pomoćni rukohvat **5** na glavni rukohvat **4**.
- NAPOMENA:** Kada se kosilica pokrene, možete pustiti gumb za UKLJUČIVANJE/ISKLUČIVANJE, ali morate nastaviti držati sigurnosni rukohvat na glavnom rukohvatu da biste pokretali kosilicu.
6. Da biste ISKLJUČILI kosilicu, pustite sigurnosni rukohvat.



UPOZORENJE: Nikada ne pokušavajte blokirati prekidač ili sigurnosni rukohvat u uključenom položaju.

NAPOMENA: Kada se sigurnosni rukohvat vrati u izvorni položaj, on aktivira "sustav automatskog kočenja". Motor se zakočuje i oštrica kosilice zaustavlja okretanje u tri sekunde ili kraće. Ako se oštrica kosilice okreće dulje od tri sekunde, prekinite uporabu kosilice i pošaljite je na servis.

Sustav samostalnog pogona s regulacijom brzine (sl. L)



OPASNOST: Oštra, pomična oštrica. Nikada ne pokušavajte premostiti rad kutije prekidača i sustava samostalnog pogona ili sustava sigurnosnog ključa zato što može doći do teške ozljede.

Vaša kosilica ima samostalni pogon s regulacijom brzine. Ovaj sustav ovisi o prekidaču za UKLJUČIVANJE/ISKLUČIVANJE oštrice. Može se upotrebljavati samo s okretanjem oštrice.

1. Slijedite upute za **pokretanje kosilice**.
2. Da biste uključili samostalni pogon, rukom držite sigurnosni rukohvat **5** na mjestu prema glavnom rukohvatu **4**.
3. Drugom rukom povucite ručicu za regulaciju brzine **6** prema glavnom rukohvatu.
4. Možete držati ručicu za regulaciju brzine ili držati sigurnosni rukohvat i ručicu za regulaciju brzine istodobno.
5. Da biste isključili samopogon, pustite ručicu za regulaciju brzine.

NAPOMENA: Kada isključite samostalnog pogona, na primjer na kraju reda, kotači se privremeno blokiraju ako povučete kosilicu natrag. Jednostavno gurnite kosilicu lagano naprijed, a zatim je pomaknite po potrebi.

NAPOMENA: Za vrijeme rezanja katkad je jednostavnije manevrirati oko predmeta kao npr. stabla ili biljaka s isključenim samostalnim pogonom. Kosilica se može jednostavno upotrebljavati s isključenim samostalnim pogonom.

Kotačić za odabir promjenjive brzine (sl. L)

Vaša kosilica ima kotačić za regulaciju brzine **26** koji se nalazi na dnu kućišta samopogona 27. Ovaj sustav prilagođava koliko se brzo ili sporo pokreće kosilica.

1. Da biste povećali brzinu sustava samopogona, okrenite kotačić za regulaciju brzine u smjeru navedenom na strelici koja se nalazi do kotačića za regulaciju brzine.
2. Da biste smanjili brzinu sustava samopogona, okrenite kotačić za regulaciju brzine u suprotnom smjeru navedenom na strelici koja se nalazi do kotačića za regulaciju brzine.

Preopterećenje kosilice

Da spriječite oštećenje zbog uvjeta preopterećenja, ne pokušavajte odjedanput ukloniti previše trave. Smanjite brzinu rezanja ili povećajte visinu rezanja.

Čuvanje (sl. C, D)



OPASNOST: Okretajuća oštrica može izazvati tešku ozljedu. Pustite sigurnosni rukohvat da isključite kosilicu, uklonite sigurnosni ključ i uklonite baterije prije podizanja, transportiranja ili čuvanja kosilice. Čuvajte na suhom mjestu.



OPREZ: Točka probadanja. Da izbjegnute probadanje, držite prste daleko od područja oko nosača rukohvata kada sklapate rukohvate.

Rukohvat kosilice može se jednostavno sklopiti dolje za brzo i praktično čuvanje.

1. Na donjem rukohvatu okrenite ručice za blokadu rukohvata **7** za četvrtinu okretaja.
2. Okrenite rukohvat prema prednjem dijelu kosilice. Pazite da ne prignječite ili napregnute kabel.
3. Okrenite ručice za blokadu rukohvata za četvrtinu okretaja da biste blokirali rukohvat u položaju za čuvanje.
4. Kosilica se može čuvati tako da stoji uspravno s uklonjenom vrećicom za prikupljanje ili ravno na kotačima.

ODRŽAVANJE

Ovaj električni alat projektiran je za dugotrajnu upotrebu uz minimalno održavanje. Neprekinuta i zadovoljavajuća upotreba ovisi o pravilnom održavanju i redovitom čišćenju.



UPOZORENJE: Kako biste smanjili opasnost od ozbiljnih ozljeda, isključite alat i izvadite bateriju prije izvođenja bilo kakvih podešavanja ili postavljanja/uklanjanja dodataka ili pribora. Nehotično uključivanje alata može uzrokovati ozljede.

Punjač i baterija ne mogu se servisirati.

Uklanjanje i ugradnja oštrice (sl. M, N)



OPASNOST: OPASNOST OD OZLJEDE. KADA RASTAVLJATE SUSTAV OŠTRICE, OSIGURAJTE DA SE SVAKI DIO PONOVRNO PRAVILNO UGRADI PREMA DONJEM OPISU. NEODGOVARAJUĆE SASTAVLJANJE OŠTRICE ILI DRUGIH DIJELOVA SUSTAVA OŠTRICE MOŽE DOVESTI DO TEŠKE OZLJEDE.



OPASNOST: Kako biste smanjili opasnost od ozbiljnih ozljeda, isključite jedinicu, uklonite sigurnosni ključ

i baterije prije izvođenja bilo kakvih podešavanja ili postavljanja/uklanjanja dodataka ili pribora.

Nehotično uključivanje alata može uzrokovati ozljede.

Zamjenske oštrice mogu se nabaviti u najbližem

ovlaštenom servisnom centru. Ova kosilica zahtijeva zamjensku oštricu DT20682.

1. Izrežite komad drveta 2" x 4" **29** (duljine oko 2 stope) (610 mm) da spriječite da se oštrica okreće dok uklanjate maticu prirubnice **30**.



UPOZORENJE: Nosite rukavice i odgovarajuću zaštitu očiju. Okrenite kosilicu na njezinu stranu. Pazite na oštre rubove oštrice.

2. Postavite drvo i odvijte vijak oštrice u smjeru suprotnom od kazaljke na satu 1,75 cm (11/16") ključem **31** (nije uključen) prema prikazu na sl. N.
3. Uklonite opružnu ploču vijka oštrice **32** i oštricu **33** as prema prikazu na sl. M. Pregledajte sve komade da utvrdite postoje li oštećenja i po potrebi ih zamijenite.
4. Ugradite naoštrenu ili novu oštricu na rame adaptera oštrice **34** prema prikazu na sl. M. Oštrica ima krilni izrez koji mora odgovarati i učvrstiti se u isto oblikovano ispučenje na adapteru oštrice.

NAPOMENA: Kada zamjenjujete naoštrenu ili novu oštricu na bočnoj strani adaptera oštrice, osigurajte da dno oštrice označeno kao DNO gleda u tlo kada se kosilica vrati u uobičajeni uspravni položaj.

5. Ugradite opružnu ploču na oštricu. Svakako poravnajte izbočenja na opružnoj ploči s urezima u oštrici, okrenite oštricu i opružnu ploču po potrebi.
6. Postavite komad drveta da spriječite da se oštrica okreće prema prikazu na sl. N. Ugradite vijak oštrice i dobro zategnite oštricu ključem 1,75 cm (11/16").

Oštrenje oštrice

OŠTRICA MORA BITI NAOŠTRENA ZA MAKSIMALNU UČINKOVITOST KOSILICE. TUPA OŠTRICA NE REŽE RAVNOMJERNO TRAVU.



UPOZORENJE: Upotrebljavajte rukavice i odgovarajuću zaštitu za oči dok uklanjate, ošтрите i ugrađujete oštricu. Osigurajte da sigurnosni ključ i baterija budu uklonjeni.

Oštrenje oštrice dvaput tijekom sezone košenja obično je dovoljno u uobičajenim okolnostima. Pijesak izaziva brzo otupljivanje oštrice. Ako trava ima pješčano tlo, može biti potrebno češće oštrenje. **SAVIJENU ILI OŠTEĆENU OŠTRICU ODMAH ZAMIJENITE.**

Kada ošтрите oštricu:

- Osigurajte da oštrica bude uravnotežena.
- Naošтрите oštricu na izvorni kut rezanja.
- Naošтрите rubove oštrice na oba kraja oštrice i uklonite jednake količine materijala na oba kraja.

Oštrenje oštrice u stezaču (sl. O)

1. Osigurajte da sigurnosni rukohvat bude pušten, da se oštrica zaustavila i da su sigurnosni ključ i baterije uklonjeni prije uklanjanja oštrice.

- Uklonite oštricu iz kosilice. Pogledajte upute za **Uklanjanje i postavljanje oštrice**.
- Pričvrstite oštricu **33** u stezač **35**.
- Nosite odgovarajuću zaštitu za oči i rukavice te pazite da se ne porežete.
- Pažljivo izbrusite rezne rubove oštrice finom nazupčanom turpijom **37** (nije uključena) ili stijenom za oštrenje (nije uključena) i zadržite kut izvornog reznog ruba.
- Provjerite ravnotežu oštrice. Pogledajte upute za **Uravnoteženje oštrice**.
- Zamijenite oštricu na kosilici i čvrsto je zategnite.

Uravnoteženje oštrice (sl. P)

Provjerite ravnotežu oštrice **33** tako da stavite središnji otvor u oštricu iznad čavla ili oko odvijача **36**, vodoravno stegnutu u stezaču **35**. Ako se bilo koji kraj oštrice okreće prema dolje, izbrusite uzduž oštrog ruba tog padajućeg kraja. Oštrica je pravilno uravnotežena kada nijedan kraj ne pada.



Podmazivanje

Ovaj električni alat ne zahtijeva dodatno podmazivanje.



Čišćenje



UPOZORENJE: Prašinu iz kućišta ispuhnite suhim zrakom čim primijetite nakupljanje nečistoća oko ventilacijskih otvora. Tijekom izvođenja ovog postupka nosite zaštitu za oči i odobrenu masku protiv prašine.



UPOZORENJE: Za čišćenje nemetalnih dijelova alata nikad ne upotrebljavajte otapala ili druge jake kemikalije. Te kemikalije mogu štetiti materijalima upotrijebljenima u tim dijelovima. Upotrebljavajte isključivo krpu natopljenu vodom i blagim sapunom. Ne dopustite da ikakva tekućina prođe u unutrašnjost alata. Nijedan dio alata ne uranjajte u tekućinu.

Pustite sigurnosni rukohvat **6** da isključite kosilicu, pustite da se oštrica zaustavi, a zatim uklonite baterije i sigurnosni ključ. Očistite odrezanu travu koja se nakupila na donjoj strani kućišta. Ne prskajte vodom ili drugim tekućinama. Nakon nekoliko uporaba provjerite čvrstoću svih izloženih čavala.

Dodatni pribor



UPOZORENJE: Budući da pribor koji nije u ponudi tvrtke DEWALT nisu ispitani s ovim proizvodom, uporaba takvog pribora ovaj alat može biti opasna. Da biste smanjili opasnost od ozljeda, uz ovaj proizvod koristite isključivo pribor koji preporučuje DEWALT.

Od lokalnog dobavljača zatražite informacije o odgovarajućim dodacima.

Zaštita okoliša



Odlazite sa zasebnim otpadom. Proizvodi i baterije označeni ovim simbolom ne smiju se zbrinjavati u običan kućni otpad.

Proizvodi i baterije sadrže materijale koji se mogu povratiti ili reciklirati i tako smanjiti potražnja za sirovim materijalima. Reciklirajte električne proizvode i baterije u skladu s lokalnim odredbama. Više informacija dostupno je na adresi www.2helpU.com.

Punjiva akumulatorska baterija

Bateriju napunite kad izgubi snagu na zadacima koji su dotad bili s lakoćom obavljani. Po isteku vijeka trajanja odložite vodeći računa o okolišu:

- Bateriju potpuno ispraznite, a zatim je izvadite iz alata.
- Litij-ionske ćelije mogu se reciklirati. Predajte ih vašem prodavaču ili u lokalno središte za recikliranje. Prikupljene baterije bit će reciklirane ili pravilno zbrinute.

JAMSTVENA IZJAVA

- Jamčimo da navedeni proizvod koji smo isporučili nema nedostataka ili grešaka u konstrukciji ili tvorničkoj montaži.
- Jamstveni rok je 24 mjeseci od dana kupnje. Jamčimo da će navedeni proizvod koji smo isporučili u jamstvenom roku ispravno funkcionirati kod normalne upotrebe ukoliko će se korisnik pridržavati priloženih uputa o uporabi.
- Jamčimo da je za isporučeni proizvod osigurano servisno održavanje i potrebni rezervni dijelovi u toku 7 godina od datuma kupnje.
- Obvezujemo se na zahtjev imatelja jamstvenog lista podnesenog u jamstvenom roku, o svom trošku osigurati otklanjanje kvarova i nedostataka proizvoda koji proizlaze iz nepodudarnosti stvarnih sa propisanim, odnosno deklariranim karakteristikama kvalitete proizvoda. Popravak se obvezujemo izvršiti u roku od 45 dana od dana prijave kvara. Ako proizvod ne popravimo u tom roku obvezujemo se zamijeniti ga novim ili vratiti uplaćenu svotu.
- Jamstvo vrijedi uz predočjenje originalnog računa prodavača te pravilno ispunjenog jamstvenog lista ovjerenog pečatom prodavača.
- Troškove prijevoza odnosno prijenosa proizvoda koji nastaju pri popravku odnosno njegovoj zamjeni u garantnom roku snosi nositelj jamstva. Bez obzira na način dostave ovlaštenom servisu, kupac je obavezan podignuti proizvod po izvršenom servisnom popravku i isto potvrditi svojim potpisom.
- Nepravilnosti koje su nastale nestručnim rukovanjem, rukovanjem suprotnim navedenim u uputama ili mehaničkim oštećenjem isključene su iz jamstva.
- Proizvod ne smije biti prethodno otvaran ili popravljan od strane neovlašćenih osoba.
- Ako popravak traje duže od 14 dana, jamstveni rok se produžuje za trajanje servisa.

Radovi i dijelovi obuhvaćeni jamstvom

- Kvarovi nastali greškom prilikom tvorničkog sklapanja i pakiranja
- Puknuća lomovi dijelova strojeva i alata prouzročeni nekvalitetnim materijalom tj. tvorničkom greškom
- Indirektni kvarovi uzrokovani točkom 2
- Kvarovi nastali odmah po puštanju stroja/uređaja u rad

Radovi i dijelovi koji nisu predmet jamstva

1. Oštećenja i kvarovi nastali:
 - Prilikom nepravilnog sastavljanja uređaja od strane kupca
 - Nepravilnim rukovanjem i nenamjenskim korištenjem
 - Korištenjem neadekvatnih goriva, maziva, napona, opterećenja
 - Servisiranjem ili rastavljanjem uređaja od strane neovlašćenih osoba
2. Dijelovi koji spadaju u potrošni materijal:
 - Kvarovi nastali nedovoljnim održavanjem ili servisiranjem
 - Kvarovi nastali radi preopterećivanja ili pregrijavanja uređaja ili njihovih sastavnih dijelova

TIP PROIZVODA:	
Prodajno mjesto:	Pečat:
Datum prodaje:	Potpis:

Ovlašteni Serviseri:

ALATI MAŠIĆ

Županijska 38, 31000 OSIJEK

T: 00 385 (0) 31 200 888

M: 00 385 (0) 98 506 174

ALATI MILIĆ D.O.O.

Mirka Viriusa 2, 10090 ZAGREB

T: 00 385 (0) 1 3734 791

T: 00 385 (0) 9 137 33 000

F: 00 385 (0) 1 3906 790

info@alatomilic.hr

<http://www.alatomilic.hr/>

ELEKTROMEHANIKA TERLEVIĆ d.o.o.

Ročka 39, 52440 POREČ

T: 00 385 (0) 52 438 297

F: 00 385 (0) 52 438 297

elektroterlevic@inet.hr

<http://elektromehanika-terlevic.hr/index.html>

GEMMA SERVIS

Andrije peruča 38, 51000 Rijeka

T: +38551217118

M: 098211784

F: +38551217118

gemma-servis@ri.t-com.hr

<http://gemmaservis.fullbusiness.com>

GROM d.o.o

Hrvatskih vladara 33, 22 243 MURTER

T: 00 385 95 909 6164

gromelectro@gmail.com

MEĐIMURKA BS SERVIS

Kalnička 6, 40000 ČAKOVEC

T: 00 385 (0) 40 384 660

M: 00 385 (0) 40 500 634

servis@medjimurka-bs.hr

<http://profi-al.hr/zagreb-hrvatska/>

PAVLOV ALATI

Cesta Dr. F. Tuđmana 273, 21213 KAŠTEL GOMILICA

T: 00 385 (0) 21 220 022

M: 00 385 (0) 21 221 122

F: 00 385 (0) 21 220 022

servis-pavlov@st.t-com.hr

PROFI – AL OBRT

Mikulinci 4a, 10010 ZAGREB

T: 00 385 (0) 1 66 22 820

T: 00 385 (0) 98 718 108

F: 00 385 (0) 1 66 22 823

info@profi-al.hr

<http://profi-al.hr/zagreb-hrvatska/>

TITAN d.o.o.

Bogoslava Šuleka 19, 47000 KARLOVAC

T: 00 385 (0) 47 63 63 11

F: 00 385 (0) 47 63 63 10

info@titan.com.hr

<http://www.titan.com.hr/>

VERMA d.o.o.

Pere Devčića 23, 10290 ZAPREŠIĆ

T: +385 1 3357 496

servis@verma.hr / verma@verma.hr

www.verma.hr

2 x 18V SAMOHODNA KOSAČICA DCMWSP564

Čestitamo!

Izabrali ste DEWALT alat. Dugogodišnje iskustvo, razvoj proizvoda i inovacije učinile su da DEWALT postane jedan od najpouzdanijih partnera korisnicima profesionalnih ručnih električnih alata.

Tehnički podaci

		DCMWSP564
Napon	V_{oc}	2 x 18
Tip baterije		Litijum-jonska
Brzina u praznom hodu	/min	2500
Maksimalna brzina	/min	2800
Dužina noža	cm	53
Težina (bez baterije)	kg	26
Ukupne vrednosti za buku i vibracije (vektorska suma u tri pravca prema EN62841-1)		
L_{PA} (emisija nivoa zvučnog pritiska)	dB(A)	76
L_{WA} (nivo zvučne snage)	dB(A)	87
K (odstupanja za zadati nivo buke)	dB(A)	0,9
Vibraciona vrednost izmerena na ruke:		
Emisiona vrednost vibracija a_{H1}	m/s^2	2,5
Odstupanje K	m/s^2	1,5

Emisioni nivo vibracija i/ili buke naveden u ovoj informaciji izmeren je prema standardizovanom postupku EN60335 i može se koristiti za upoređivanje alata. Može se koristiti za preliminarnu procenu izloženosti.



UPOZORENJE: Deklarisani emisioni nivo vibracija i/ili buke važi za glavne primene alata. Međutim, ako se alat koristi za druge primene, sa drugim priborima ili ako je loše održavan, emisiona vrednost vibracija i/ili buke se može razlikovati. To može značajno povećati nivo izlaganja u ukupnom periodu rada.

Procena nivoa izloženosti vibracijama i/ili buci takođe treba da uzme u obzir vreme kada je alat isključen i kada radi u praznom hodu. To može značajno smanjiti nivo izlaganja u ukupnom periodu rada.

Identifikujte dopunske bezbednosne mere za zaštitu rukovaoca od efekata vibracija i/ili buke kao što su: održavanje alata i pribora, održavanje ruku toplim (relevantno za vibracije), organizacija radnih uzoraka.

EC izjava o usklađenosti

Direktiva za mašine



2 x 18V kosačica DCMWSP564

DEWALT izjavljuje da su proizvodi opisani u delu **Tehnički podaci** usklađeni sa:

2006/42/EC, EN60335-1:2012 + AC:2014 + A11:2014 + A13:2017 + A1:2019 + A14:2019 + A2:2019, EN60335-2-77:2010.

Ovi proizvodi su takođe usklađeni sa direktivom 2014/30/EU i 2011/65/EU.

2000/14/EC, kosačica, $50 < L \leq 70$, aneks VI, DEKRA Testing and Certification GmbH, Handwerkstraße 15, 70565

Stuttgart, Nemačka

ID br. ovlašćenog tela: 0158

Nivo zvučne snage prema 2000/14/EC (član 12, aneks VI, $50 < L \leq 70$ cm):

L_{WA} (izmerena zvučna snaga) 87 dB(A)

Odstupanje (K) = 0,9 dB(A)

L_{WA} (garantovana zvučna snaga) 98 dB(A)

Za više informacija kontaktirajte DEWALT na sledećoj adresi ili ih potražite na poledini uputstva za upotrebu.

Dolepotpisani je odgovoran za pripremu tehničke dokumentacije i daje ovu izjavu za račun kompanije DEWALT.

Markus Rompel

Potpredsednik za inženjering, PTE-Europa

DEWALT, Richard-Klinger-Straße 11,

65510, Idstein, Nemačka

30. 9. 2021

Baterije				Punjači/vremena punjenja (u minutima)***										
Kat. br.	V _{DC}	Ah	Težina (kg)	DCB104	DCB107	DCB112	DCB113	DCB115	DCB116	DCB117	DCB118	DCB132	DCB119	
DCB546	18/ 54	6,0/ 2,0	1,08	60	270	170	140	90	80	40	60	90	X	
DCB547	18/ 54	9,0/ 3,0	1,46	75*	420	270	220	135*	110*	60	75*	135*	X	
DCB548	18/ 54	12,0/ 4,0	1,46	120	540	350	300	180	150	80	120	180	X	
DCB549	18/ 54	15,0/ 5,0	2,12	125	730	450	380	230	170	90	125	230	X	
DCB181	18	1,5	0,35	22	70	45	35	22	22	22	22	22	45	
DCB182	18	4,0	0,61	60/40**	185	120	100	60	60/45**	60/40**	60/40**	60	120	
DCB183/B/G	18	2,0	0,40	30	90	60	50	30	30	30	30	30	60	
DCB184/B/G	18	5,0	0,62	75/50**	240	150	120	75	75/60**	75/50**	75/50**	75	150	
DCB185	18	1,3	0,35	22	60	40	30	22	22	22	22	22	40	
DCB187	18	3,0	0,54	45	140	90	70	45	45	45	45	45	90	
DCB189	18	4,0	0,54	60	185	120	100	60	60	60	60	60	120	
DCBP034	18	1,7	0,32	27	82	50	40	27	27	27	27	27	50	

*Datumska šifra 201811475B ili kasnije

**Datumska šifra 201536 ili kasnije

***Matrika časa polnjenja baterije je naveden le kot vodilo; čas polnjenja se razlikuje glede na temperaturo in stanje baterije.

IZJAVA O USKLAĐENOSTI (BEZBEDNOSNI) PROPIS ZA SNABDEVANJE MAŠINA 2008 UK CA 2 x 18V kosačica DCMWSP564

DeWALT izjavljaju da su proizvodi opisani u delu „Tehnički podaci“ usklađeni sa: (Bezbednosni) Propis za snabdevanje mašina, 2008, S.I. 2008/1597 (sa izmenama i dopunama), EN60335-1:2012 + AC:2014 + A11:2014 + A13:2017 + A1:2019 + A14:2019 + A2:2019, EN60335-2-77:2010.

Ovi proizvodi su takođe usaglašeni sa sledećim propisima UK

Propis za elektromagnetnu kompatibilnost, 2016, S.I.2016/1091 (sa izmenama i dopunama).

Ograničenje upotrebe određenih opasnih materijala u električnoj i elektronskoj opremi 2012, S.I. 2012/3032 (sa izmenama i dopunama).

Emisija buke u životnoj sredini od strane propisa za opremu za vanjsku upotrebu 2001, S.I. 2001/1701 (sa izmenama i dopunama), raspored 9.

Intertek Testing & Certification Ltd, Academy Place, 1-9 Brook Street, Brentwood, Essex, CM14 5NQ, Ujedinjeno Kraljevstvo. ID br. ovlašćenog tela: 0359

Nivo zvučne snage prema (Član 1, aneks VI, 50 < L ≤ 70:

L_{WA} (izmeren nivo zvučne snage) 87 dB(A),

Odstupanje (K) = 0,9 dB (A),

L_{WA} (garantovana zvučna snaga) 98 dB(A).

Za više informacija kontaktirajte DeWALT na sledećoj adresi ili ih potražite na poledini uputstva za upotrebu.

Dolepotpisani je odgovoran za pripremu tehničke dokumentacije i daje ovu izjavu za račun kompanije DeWALT.

Paul Featherstone

Paul Featherstone

Potpredsednik za profesionalne električne alate EANZ GTS
270 Bath Road, Slough

Berkshire, SL1 4DX

Engleska

30. 9. 2021



UPOZORENJE: Radi smanjenja opasnosti od povreda, pročitajte uputstvo za upotrebu.

Definicije: Bezbednosne smernice

Dole navedene definicije opisuju nivo ozbiljnosti za svaku signalnu reč. Molimo da pročitate uputstvo i vodite računa o tim simbolima.



OPASNOST: Ukazuje na neposredno opasnu situaciju koja će, ako se ne izbegne, izazvati **smrt ili ozbiljnu povredu**.



UPOZORENJE: Ukazuje na potencijalno opasnu situaciju koja, **bi mogla**, ako se ne izbegne, izazvati **smrt ili ozbiljnu povredu**.



OPREZ: Ukazuje na potencijalno opasnu situaciju koja **može**, ako se ne izbegne izazvati **manju ili umerenu povredu**.

NAPOMENA: Ukazuje na praksu koja se **ne odnosi na telesne povrede** ali koja, ako se ne izbegne, **može** dovesti do **materijalne štete**.



Označava opasnost od električnog udara.



Označava opasnost od požara.

Sigurnosna uputstva



UPOZORENJE: Pri korišćenju uređaja sa baterijskim napajanjem neophodno je pridržavati se osnovnih sigurnosnih mera predostrožnosti, uključujući i one navedene u nastavku, kako bi se smanjila opasnost od požara, električnog udara, telesnih povreda i materijalnih šteta.



UPOZORENJE: Pri korišćenju ove mašine moraju se poštovati bezbednosna pravila. Radi svoje bezbednosti i bezbednosti posmatrača, obavezno pročitajte ova

uputstva pre uključivanja mašine. Sačuvajte ova uputstva za kasnije potrebe.

- Pre nego što počnete da koristite ovaj aparat, pažljivo pročitajte ovo uputstvo za upotrebu.
- Namena je opisana u ovom uputstvu za upotrebu. Upotreba bilo kakvih dodatnih pribora ili priključaka ili vršenje bilo koje druge operacije ovim aparatom koja nije preporučena u ovom uputstvu za upotrebu može izazvati opasnost od fizičkih povreda.
- Sačuvajte ovo uputstvo za upotrebu za kasnije potrebe.

SAČUVAJTE SVA UPOZORENJA I UPUTSTVA ZA BUDUĆE POTREBE

Korišćenje vašeg aparata

Uvek budite pažljivi kada koristite ovaj uređaj.

- Ovaj uređaj nije predviđen za korišćenje od strane mladih ili nemoćnih lica bez nadzora.
- Ovaj uređaj se ne sme koristiti kao igračka.
- Ne dozvoljavajte da deca ili životinje prilaze radnom području ili dodiruju uređaj.
- Neophodan je neprekidan nadzor kada se uređaj koristi u blizini dece.
- Koristiti samo na suvom mestu. Ne dozvolite da se uređaj pokvasi.
- Ne uranjajte aparat u vodu.
- Ne otvarajte kućište. Unutra se ne nalaze delovi koje može da servisira korisnik.
- Ne uključujte aparat u eksplozivnim atmosferama, na primer u prisustvu zapaljivih tečnosti, gasova ili prašine.
- Pre upotrebe uvek vizuelno pregledajte da li je došlo do habanja ili oštećenja noževa, zavrtnjeva i sklopa noža. Zamenite pohabane ili oštećene noževe i zavrtnje u kompletima kako biste održali uravnoteženost.
- Nikad ne uključujte mašinu dok se u blizini nalaze drugi ljudi, a naročito deca ili kućni ljubimci.
- Imajte na umu da je rukovalac ili korisnik odgovoran za nezgode ili opasnosti koje nastanu prema drugim ljudima ili njihovoj imovini.

Pre upotrebe

- Za vreme rada sa mašinom nosite odgovarajuću obuću i dugačke nogavice. Nemojte raditi sa mašinom bez obuće ili u otvorenim sandalama. Izbegavajte nošenje odeće koja nije pripijena uz telo ili koja ima delove ili konce koji vise.
- Detaljno pregledajte oblast gde će se koristiti mašina i uklonite sve objekte koje mašina može da odbaci.
- Pre upotrebe uvek vizuelno pregledajte da li je došlo do habanja ili oštećenja noža, zavrtnja i sklopa noža. Zamenite pohabane ili oštećene komponente u kompletima kako biste održali uravnoteženost. Zamenite oštećene ili nečitljive nalepnice.

Nakon upotrebe

- Kada se ne koristi, uređaj treba čuvati na suvom mestu sa dobrom ventilacijom koje je van domašaja dece.
- Deca ne treba da imaju pristup odloženim aparatima.

- Kada se aparat skladišti ili transportuje u vozilu, treba ga osigurati tako da se spreči kretanje usled iznenadnih promena brzine ili smeru.

Inspekcije i popravke

- Pre upotrebe proverite da li je aparat oštećen i da li ima neispravne delove. Proverite da li su delovi polomljeni, da li su oštećeni prekidači, kao i bilo koje drugo stanje koje može uticati na rad ovog aparata.
- Ne koristite aparat ako je neki deo oštećen ili neispravan.
- Bilo koje oštećene ili neispravne delove treba da popravi ili zameni ovlašćeni serviser.
- Nikad ne pokušavajte da uklonite ili zamenite bilo koji deo osim onog koji je naveden u ovom priručniku.
- Budite pažljivi prilikom podešavanja mašine kako biste sprečili zaglavlivanje prstiju između pokretnih noževa i fiksiranih delova mašine.
- Prilikom servisiranja noževa ne zaboravite da se noževi i dalje mogu pomerati čak i kada je isključen izvor napajanja.

Dodatna sigurnosna uputstva za kosilice

- Nemojte transportovati mašinu dok je priključena na izvor napajanja.
- Čvrsto držite rukohvat obema rukama kada koristite kosilicu.
- Ako ikada morate da nagnete kosilicu, onda se uverite da obe ruke ostaju u radnom položaju tokom naginjanja kosilice. Držite obe ruke u radnom položaju dok ne vratite kosilicu na ravnoj površini.
- Nikada nemojte nositi slušalice za radio ili muziku kada radite sa kosilicom.
- Nikada nemojte podešavati točak po visini dok motor radi ili dok se sigurnosni ključ nalazi u kućištu prekidača.
- Ako se kosilica ugasi zbog zagušenja, otpustite šipku za isključivanje kosilice, sačekajte da se nož zaustavi pre nego što pokušate da uklonite zagušenje ili uklonite bilo šta ispod kosilice.
- Držite ruke i noge udaljeno iz zone rezanja.
- Održavajte noževe ostrim. Koristite uvek zaštitne rukavice kada rukujete sa noževima kosilice.
- Ako koristite posudu za sakupljanje trave, onda je često proveravajte na habanje i dotrajalosti. Ako je prekomerno pohabana, onda je zamenite sa novom posudom za sakupljanje trave radi vaše bezbednosti.
- Budite naročito pažljivi kada vraćate ili povlačite kosilicu prema vama.
- Ne stavlajte ruke ili noge blizu ili ispod kosilice. Neka su otvori za izbacivanje uvek slobodni.
- Počistite područje gde ćete koristiti kosilicu od predmeta kao što su kamenje, pruča, žice, igračke, koske itd, jer mogu da budu odbačeni od strane noža. Predmeti udareni od strane noža mogu da prouzrokuju ozbiljne povrede licima. Kada motor radi stojite iza rukohvata.
- Ne koristite kosilicu bosonogi ili dok nosite sandale. Nosite uvek čvrstu obuću.

- Ne povlačite kosilicu unazad osim ako je to stvarno neophodno. Uvek gledajte naniže i unazad pre i tokom kretanja unazad.
- Nikada nemojte usmeravati materijal prema bilo kome. Izbegavajte pražnjenje materijala prema zidu ili prepreci. Materijal može da se rikošetira unazad prema operateru. Otpustite šipku za isključivanje kosilice i zaustavite nož kada prelazite preko pošljunčane površine.
- Ne koristite kosilicu bez kompletne posude za sakupljanje trave, štitnika za pražnjenje, zadnjeg štitnika ili ostalih zaštitnih uređaja na mestu. Periodično proverite sve štitnike i zaštitne uređaje da biste se uverili da su u dobrom stanju i da će pravilno raditi i funkcionisati. Zamenite oštećen štitnik ili drugi zaštitni uređaj pre nastavka upotrebe.
- Nikada nemojte ostavljati kosilicu koja radi bez nadzora.
- Uvek otpustite šipku da biste zaustavili motor i sačekajte da se nož kompletno zaustavi pre čišćenja kosilice, skidanja vreće sa travom, otpušavanja štitnika, kada ostavljate kosilicu ili pre bilo kakvog podešavanja, popravke ili inspekcije.
- Koristite kosilicu samo po dnevnom svetlu ili dobrom veštačkom svetlu kada su predmeti u putanji kosilice jasno vidljivi od radnog područja kosilice.
- Ne koristite kosilicu kada ste pod uticajem alkohola ili lekova, ili kada ste umorni ili bolesni. Budite uvek oprezni, pazite šta radite i koristite zdrav razum.
- Izbegavajte opasna okruženja. Nikada ne koristite kosilicu kada je trava vlažna ili mokra, nikada ne koristite kosilicu kada pada kiša. Uvek pazite da čvrsto stojite, hodajte, nikada ne trčite.
- Ako kosilica počne da vibrira nenormalno, onda otpustite šipku, sačekajte da se nož zaustavi, zatim odmah proverite uzrok. Vibracije su obično upozorenje za neki problem, pogledajte **vodič za rešavanje problema** u slučaju nenormalnih vibracija.
- Nosite uvek pravilnu zaštitu za oči i disajne puteve prilikom rada sa kosilicom.
- Korišćenje dodatne opreme koja nije preporučena za upotrebu sa ovom kosilicom bi moglo da bude opasno. Koristite samo pribore odobrene od strane DEWALT.
- Nikada nemojte presegnuti kada radite sa kosilicom. Uverite se da uvek čvrsto stojite i imate dobru ravnotežu tokom rada sa kosilicom.
- Na strminama kosite poprečno, a ne nagore i nadole. Budite veoma pažljivi prilikom promene pravca kretanja na strminama.
- Pazite na rupe, brazde, ispuščenja, kamenje i ostale skrivene predmete. Neravan teren može da prouzrokuje proklizavanje i nezgodu. Visoka trava možda krije prepreke.
- Ne kosite mokru travu ili padine sa prekomernim nagibom. Slabo stajanje može da prouzrokuje proklizavanje i nezgodu.
- Ne kosite blizu ispuste, rovove ili nasipe. Možete izgubiti čvrsto stajanje ili ravnotežu.
- Pre skladištenja uvek sačekajte da se mašina ohladi.
- Iskopčajte utikač iz utičnice i iskopčajte bateriju iz mašine. Uverite se da su se svi pokretni delovi kompletno zaustavili:
 - Kada god ostavite mašinu;

- Pre čišćenja neke blokade;
- Pre provere, čišćenja ili rada na aparatu.

Bezbednost drugih osoba

- Ovaj uređaj nije namenjen da ga koriste lica (uključujući i decu) sa ograničenim fizičkim, senzoričkim ili mentalnim sposobnostima, ili neobučene ili neiskusne osobe, osim ako su pod nadzorom ili su dobile uputstva u vezi sa upotrebom uređaja od osobe koja je zadužena za njihovu bezbednost.
- Decu treba nadzirati kako bi se osiguralo da se ne igraju sa uređajem.
- Posle udara u strano telo. Proverite aparat na oštećenja i po potrebi popravite.

Preostale opasnosti

I pored primene relevantnih bezbednosnih propisa i implementacije bezbednosnih uređaja, izvesne preostale opasnosti se ne mogu izbeći. To su:

- Povrede izazvane dodirivanjem rotirajućih/pokretnih delova.
- Povrede izazvane pri promeni delova, noževa ili pribora.
- Povrede izazvane dugotrajnom upotrebom alata. Ako sa bilo kojim alatom radite duže vreme, pobrinite se da redovno pravite pauze.
- Slabljenje sluha.
- Opasnosti po zdravlje izazvane udisanjem prašine koja se stvara pri korišćenju alata (primer:-rad sa drvom, naročito sa hrastom, bukvom i MDF-om)
- Nikada nemojte podizati ili nositi aparat dok motor još radi.

SAČUVAJTE OVA UPUTSTVA

Punjači

DEWALT punjači ne zahtevaju podešavanje i dizajnirani su za što jednostavniju upotrebu.

Električna bezbednost

Električni motor je projektovan samo za jedan napon. Uvek proverite da li napon elektro mreže odgovara naponu na identifikacionoj pločici uređaja. Takođe se postarajte da napon vašeg punjača odgovara naponu vaše elektro mreže.



Vaš DEWALT punjač je dvostruko izolovan u skladu sa EN60335; zato nije potreban kabl za uzemljenje.

U slučaju da se kabl ošteti, mora ga zameniti samo DEWALT ili ovlašćeni servis.

Zamena utikača

(samo Velika Britanija i Irska)

Ako treba namestiti novi mrežni utikač:

- Bezbedno odložite stari utikač.
- Braon provodnik povežite na kontakt za fazu u novom utikaču.
- Povežite plavi provodnik na neutralni kontakt.



UPOZORENJE: Ne treba povezivati kontakt za uzemljenje.

Pratite uputstva koja se isporučuju uz utikače dobrog kvaliteta. Preporučeni osigurač: 3 A.

Korišćenje produžnog kabla

Produžni kabl ne treba koristiti osim ako to nije nužno. Koristite odobreni produžni kabl koji je pogodan za ulazni priključak vašeg punjača (pogledajte **Tehnički podaci**). Minimalni poprečni presek provodnika je 1 mm²; maksimalna dužina je 30 m.

Ako koristite kablovski kotur, uvek potpuno odmotajte kabl.

Važna sigurnosna uputstva za sve punjače baterija

SAČUVAJTE OVA UPUTSTVA: Ovaj priručnik koristi važna sigurnosna uputstva i uputstva za rad kompatibilnih punjača baterija (vidi u **Tehnički podaci**).

- Pre upotrebe ovog punjača pročitajte sva uputstva i oznake upozorenja koje se nalaze na punjaču, bateriji i proizvodu koji koristi bateriju.



UPOZORENJE: Opasnost od električnog udara. Ne dozvolite da bilo kakva tečnost proдре u punjač. Može doći do električnog udara.



UPOZORENJE: Preporučujemo upotrebu FID sklopke sa nominalnom strujom od 30mA ili niže.



OPREZ: Opasnost od opekotina. Radi smanjenja opasnosti od povreda, punitе samo DeWALT punjive baterije. Drugi tipovi baterija mogu prsnuti izazivajući fizičke povrede i oštećenja.



OPREZ: Decu treba nadzirati kako bi se osiguralo da se ne igraju sa uređajem.

NAPOMENA: Pod izvesnim okolnostima, kada je punjač priključen u struju, izloženi kontakti za punjenje u punjaču mogu se kratko spojiti stranim materijalom. Strani materijali koji su provodljivi, kao što su čelična vuna, aluminijumska folija ili nagomilavanje metalnih opiljaka, ali ne samo oni, moraju se držati dalje od šupljina na punjaču. Punjač treba uvek iskopčati od izvora napajanja kada se u njemu ne nalazi punjiva baterija. Iskopčajte punjač sa napajanja pre radova na čišćenju.

- **NE pokušavajte da punitе bateriju sa drugim punjačima osim onih koji su opisani u ovom uputstvu.** Punjač i punjiva baterija su specijalno dizajnirani za zajednički rad.
- **Ovi punjači nisu namenjeni za druge svrhe već samo za punjenje DeWALT punjivih baterija.** Svaka druga primena može izazvati opasnosti od požara i električnog udara.
- **Ne izlažite punjač kiši ili snegu.**
- **Da biste punjač isključili iz struje, uvek vucite utikač a ne kabl.** To će smanjiti opasnost od oštećenja električnog utikača i kabla.
- **Pobrnite se da kabl bude položen tako da se isključi mogućnost njegovog slučajnog povlačenja, gaženja ili oštećivanja i napreznja na druge načine.**
- **Ne koristite produžni kabl osim ako to nije neophodno.** Upotreba neprikladnog produžnog kabla može izazvati opasnosti od požara i električnog udara.
- **Ne stavlјajte nikakve predmete na punjač i ne postavljajte punjač na mekanu površinu jer to može blokirati ventilacione otvore i dovesti do prekomernog**

unutrašnjeg zagrevanja. Punjač udaljite od izvora toplote. Punjač se ventilira kroz otvore na vrhu i dnu kućišta.

- **Ne uključujte punjač ako je oštećen njegov kabl ili utikač**—odmah ih zamenite.
- **Ne uključujte punjač ako je bio izložen udarcu, ako je palo ili je oštećen na drugi način.** Odnесite ga u ovlašćeni servisni centar.
- **Ne rastavljajte punjač; odnesite ga u ovlašćeni servisni centar ako je potrebno servisiranje ili popravka.** Ako se nepravilno stavi, može izazvati opasnosti od požara i električnog udara.
- U slučaju da je kabl za napajanje oštećen neophodno je da ga zameni proizvođač, njegov serviser ili slično kvalifikovano lice kako bi se sprečila bilo kakva opasnost.
- **Isključite punjač iz struje pre radova na čišćenju. Time će se smanjiti opasnost od električnog udara.** Uklanjanje baterije neće smanjiti taj rizik.
- **NIKAD** ne pokušavajte da povežete dva punjača.
- **Punjač je dizajniran za rad na standardnom naponu u domaćinstvu od 230V. Ne pokušavajte da koristite drugi napon.** To se ne odnosi na automobilski punjač.

Punjenje baterije (sl. B)

1. Punjač priključite na odgovarajuću utičnicu pre stavljanja punjive baterije.
2. Umetnite bateriju **23** u punjač tako što ćete osigurati da je punjiva baterija kompletno umetnuta u punjač. Crvena lampica (punjenje) će neprekidno treptati signalizirajući da je proces punjenja počeo.
3. Završetak punjenja se signalizira kontinualnim svetlom crvene lampice (ON). Punjiva baterija je tada potpuno napunjena i može se koristiti ili ostaviti u punjaču. Za skidanje punjive baterije iz punjača, pritisnite dugme za oslobađanje baterije **24** na punjivoj bateriji.

NAPOMENA: Pre prve upotrebe dopunite kompletno punjivu bateriju, da biste osigurali maksimalne performanse i životni vek trajanja litijum-jonskih baterija.

Rukovanje punjačem

Na indikatorima ispod su navedeni statusi punjenja baterije.

Indikatorii punjenja	
Punjenje	
Potpuno napunjena	
Odlaganje zbog vruće/hladne baterije*	

*Crvena lampica nastavlja sa treperenjem, ali žuta indikatorska lampica nastavlja da svetli tokom ove operacije. Čim baterija dostigne prikladnu temperaturu, žuta lampica se isključuje i punjač se vraća opet u postupak punjenja.

Kompatibilni punjači neće puniti neispravne baterije. Punjač će označiti pokvarenu punjivu bateriju tako što neće da se uključi.

NAPOMENA: To takođe može značiti da je problem u punjaču.

Ukoliko punjač označava problem, onda odnesite punjač i bateriju kod ovlašćenog servisera radi ispitivanja.

Kašnjenje zbog vruće/hladne baterije

Ako punjač detektuje da je punjiva baterija previše vruća ili previše hladna, on automatski pokreće kašnjenje zbog vruće/hladne baterije i odlaže punjenje dok baterija ne postigne odgovarajuću temperaturu. Punjač se tada automatski prebacuje u režim punjenja baterije. Ova funkcija obezbeđuje maksimalni vek trajanja baterije.

Hladna baterija se puni sporije u odnosu na toplu bateriju. Punjiva baterija se puni sporije kroz ceo ciklus punjenja i neće dostići maksimalni kapacitet čak i ako se baterija zagreje.

Punjač DCB118 je opremljen sa unutrašnjim ventilatorom konstruisanim za hlađenje baterije. Ventilator se automatski uključuje kada je neophodno ohladiti bateriju. Nikada nemojte koristiti punjač ako ventilator ne radi pravilno ili ako su ventilacioni prerezi blokirani. Nemojte dozvoliti da strani predmeti prodru u unutrašnjost punjača.

Električni sistem zaštite


XR Li-jonski alati su projektovani sa elektronskim zaštitnim sistemom koji će zaštititi bateriju od prepunjavanja, pregrevanja ili dubokog pražnjenja.

Ovaj alat će se automatski isključiti kad se aktivira elektronski zaštitni sistem. Ako se to desi, litijum-jonsku bateriju stavite u punjač da se napuni do kraja.

Montaža na zidu

Ovi punjači su konstruisani za montažu na zidu ili za uspravno stajanje na stolu ili radnoj površini. Ako se montaža vrši na zidu, onda locirajte punjač u blizini električne utičnice i udaljeno od ćošкова ili drugih prepreka koje bi mogle da sprečavaju protok vazduha. Koristite poledinu punjača kao šablon za lociranje montažnih zavrtneva na zidu. Montirajte punjač bezbedno pomoću zavrtneva (kupljeni zasebno) koji su najmanje 25,4 mm dugi sa prečnikom glave zavrtnja od 7–9 mm, uvrtni u drvo na optimalnu dubinu tako da ostavljaju 5,5 mm od zavrtnja izloženim. Poravnajte proreze na poledini punjača sa zavrtnjima i gurnite ih do kraja u proreze.

Opšta uputstva za čišćenje

 **UPOZORENJE: Opasnost od električnog udara.** **Isključite punjač iz struje iz mrežne utičnice radova na čišćenju.** Nečistoće i masnoće mogu se odstraniti sa spoljašnje strane punjača koristeći krpu ili mekanu nemetalnu četku. Ne koristite vodu ili neke druge tečnosti za čišćenje. Nikad nemojte dozvoliti da voda prođe u alat; nikad ne uranjajte bilo koji deo alata u tečnost.

Punjive baterije

Važna sigurnosna uputstva za sve baterije

Pri naručivanju rezervne punjive baterije obavezno navedite kataloški broj i napon.

Isporučena punjiva baterija nije kompletno napunjena. Pre upotrebe punjive baterije i punjača pažljivo pročitajte uputstva koja su data u nastavku. Zatim sledite navedenu proceduru punjenja.

PROČITAJTE SVA UPUTSTVA

- **Ne punite i ne koristite bateriju u eksplozivnim atmosferama, na primer u prisustvu zapaljivih tečnosti, gasova ili prašine.** Prilikom stavljanja ili vađenja baterije iz punjača može doći do paljenja prašine ili pare.
- **Punjivu bateriju nikad ne stavljajte silom u punjač. Ne modifikujte punjivu bateriju da bi mogla da se postavi u nekompatibilni punjač jer baterija može da pukne i dovede do ozbiljnih telesnih povreda.**
- Punjive baterije punite samo u DeWALT punjačima.
- **NE prskajte i ne uranjajte u vodu ili druge tečnosti.**
- **Alat i punjivu bateriju ne čuvajte i ne koristite na mestima na kojima temperatura može da padne ispod 4 °C (kao što su šupe ili limene zgrade tokom zime) ili poraste do ili premaši 40 °C (npr. šupe ili limene zgrade tokom leta).**
- **Ne spaljujte punjive baterije čak i ako su ozbiljno oštećene ili ako su potpuno istrošene.** Baterija će eksplodirati u vatri. Toksična isparenja i materijali se stvaraju pri sagorevanju litijum-jonskih punjivih baterija.
- **Ako sadržaj baterije dođe u dodir sa kožom, pogođeno područje odmah isperite blagim sapunom i vodom.** Ako tečnost iz baterije dopre u oči, vodom ispirajte otvoreno oko 15 minuta ili dok iritacija ne prestane. Ako je potrebna medicinska nega: elektrolit baterije predstavlja mešavinu tečnosti organskih karbonata i litijumovih soli.
- **Sadržaji otvorenih baterijskih ćelija mogu izazvati iritaciju respiratornih organa.** Obezbedite svež vazduh. Ako simptomi i dalje postoje, potražite medicinsku pomoć.



UPOZORENJE: Opasnost od opekotina. Tečnost baterije se može zapaliti ako se izloži varnicama ili plamenu.



UPOZORENJE: Nikad ne pokušavajte da otvorite punjivu bateriju. Ako je kućište punjive baterije napuklo ili oštećeno, ne stavljajte je u punjač. Ne gnječite, ne bacajte i ne oštećujte punjivu bateriju. Ne koristite punjivu bateriju ili punjač ako su bili izloženi udarcu, ako su pali, prevrnuli se ili oštećeni na drugi način (npr. probušeni ekserom, udareni čekićem, nagaženi). Može doći do električnog udara. Oštećene punjive baterije treba vratiti u servisni centar radi recikliranja.



UPOZORENJE: Opasnost od požara. Nemojte skladištiti ili nositi baterije tako da metalni predmeti mogu doći u kontakt sa izloženim terminalima baterije. Na primer, ne postavljajte baterije u kecelje, džepove, kutije alata, kutije sa opremom proizvođača, fiokse, itd. gde postoje ekseri, zavrtnji, ključevi itd.



OPREZ: Ako se ne koristi, alat stavite na stranu na stabilnu površinu gde neće izazvati splitanje odnosno gde ne postoji opasnost od pada. Neki alati sa velikim punjivim baterijama mogu stajati uspravno na punjivu bateriju, ali se mogu lako prevrnuti.

Transport



UPOZORENJE: Opasnost od požara. Transport baterija može prouzrokovati požar ako terminali baterije nenamerno dođu u dodir sa sprovodnim materijalima.

Prilikom transporta baterija uverite se da su terminali baterije zaštićeni i dobro izolovani od materijala koji može doći u dodir sa njim i prouzrokovati kratak spoj.

NAPOMENA: Litijum- jonske baterije se ne smeju držati u putničkom prtljagu.

DeWALT baterije su usklađene sa svim primenljivim propisima transporta kao što je propisano prema industriji i zakonskim standardima, u što spadaju UN preporuke o transportu opasnih dobara, Propisi za opasna dobara Internacionalnog udruženja vazdušnog transporta (IATA), Internacionalni pomorski propisi za opasna dobara (IMDG) i Evropski sporazum u vezi internacionalni transport opasnih dobara putevima (ADR). Litijum- jonske ćelije i baterija su testirane u skladu sa poglavljem 38.3 iz uputstva za testiranje i kriterijumi UN preporuka za transport opasnih dobara.

U većini slučajeva, transport DeWALT baterija biće prihvaćen zbog klasifikacije kao kompletno regulisan opasan materijal klase 9. U načelu, samo isporuke koje sadrže litijum- jonske baterije sa energetskom klasifikacijom većom od 100 vati na čas (Wh) zahtevaju da budu isporučene kao kompletno regulisana klasa 9. Sve litijum jonske baterije imaju vrednost vat časova označenu na pakovanju. Osim toga, zbog kompleksnosti propisa, DeWALT ne preporučuje vazdušnu isporuku samih litijum- jonskih punjivih baterija bez obzira na vat časove. Isporuke alata sa baterijama (kombinovani setovi) se mogu vazdušno transportovati ukoliko vat čas baterije nije veći od 100 Wh. Bez obzira da li je transport razmotren kao prihvaćen ili kompletno regulisan, na prevozniku je da bude upoznat sa najnovijim propisima za pakovanje, etiketiranje/označavanje i zahtevima za dokumentaciju.

Informacije u ovom poglavlju ovog uputstva su obezbeđene iskreno i smatraju se kao precizne u vreme kreiranja ovog dokumenta. Međutim, ne daje se nikakva garancija, bilo eksplicitno ili podrazumevano. Kupac ima odgovornost da osigura svoje delatnosti u skladu sa primenljivim propisima.

Transport FLEXVOLT™ baterije

DeWALT FLEXVOLT™ baterija ima dva režima rada: **Upotreba i transport**.

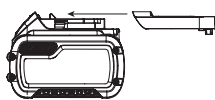
Režim upotrebe: Kada FLEXVOLT™ baterija stoji sama ili se nalazi u DeWALT 18V proizvodu, onda će raditi kao baterija od 18V. Kada se FLEXVOLT™ baterija nalazi u proizvodu od 54V ili od 108V (dve 54V baterije), onda će raditi kao baterija od 54V.

Režim transporta: Kada je postavljen poklopac na FLEXVOLT™ bateriji, onda se nalazi u režimu transporta. Čuvajte poklopac radi transporta.

Kada se baterija nalazi u režimu transporta, onda su nizovi ćelije električno iskopčani unutar pakovanja, što rezultuje da 3 baterije imaju nizak vat čas (Wh) sa klasifikacijom prema 1 bateriji koja ima veći vat čas klasifikaciju. Ova uvećana količina od 3 baterije sa nižim vat časom može da izuzme pakovanje od određenih propisa za transport.

Na primer za transport

Wh klasifikacija može označavati 3 x 36 Wh, što znači 3 baterije gde svaka ima 36 Wh. Wh klasifikacija



Primer etikete za upotrebu i transport



za upotrebu može označavati 108 Wh (podrazumevano 1 baterija).

Preporuke za skladištenje

1. Najbolje mesto za skladištenje je suvo i hladno mesto zaštićeno od direktne sunčeve svetlosti i preterane toplote ili hladnoće. Za optimalne performanse i vek trajanja baterije, punjive baterije čuvajte na sobnoj temperaturi kada se ne koriste.
2. Za dugoročno skladištenje preporučuje se skladištenje kompletno napunjene baterije na hladnom, suvom mestu izvan punjača radi optimalnih rezultata.

NAPOMENA: Ne smete skladištiti bateriju koja je potpuno ispražnjena. Neophodno je napuniti bateriju pre upotrebe.

Oznake na punjaču i punjivoj bateriji

Pored piktograma koji su korišćeni u ovom priručniku, nalepnice na punjaču i punjivoj bateriji mogu pokazivati sledeće piktograme:



Pre upotrebe pročitajte uputstvo za upotrebu.



Vidi **Tehnički podaci** za vreme punjenja.



Ne dodirujte predmetima koji su elektroprovodni.



Ne punite oštećene baterije.



Ne izlažite vodi.



Neispravne kablove odmah zamenite



Punite samo između 4 °C i 40 °C.



Samo za upotrebu u zatvorenom prostoru.



Punjive baterije zbrinite na ekološki način.



Punite DeWALT baterije samo sa DeWALT punjačima. Punjenje punjivih baterija koje nisu DeWALT baterija sa DeWALT punjačima može dovesti do njihovog eksploziranja i ostalih opasnih situacija.



Ne sagorevajte punjive baterije.



UPOTREBA (bez transportnog poklopca). Primer: Wh klasifikacija označava 108 Wh (1 baterija sa 108 Wh).



TRANSPORT (sa ugrađenim transportnim poklopcem). Primer: Wh klasifikacija označava 3 x 36 Wh (3 baterije od 36 Wh).

Tip baterije

Na punjivoj bateriji rade 18 sledeći alati: DCMWSP564.

Sledeće baterije se mogu koristiti: DCB181, DCB182, DCB183, DCB183B, DCB183G, DCB184, DCB184B, DCB184G, DCB185, DCB187, DCB189, DCBP034, DCB546, DCB547, DCB548, DCB549. Pogledajte deo **Tehnički podaci** za više informacija.

Sadržaj pakovanja

Ovo pakovanje sadrži:

- 1 Kosačica
- 1 Vreća za sakupljanje trave
- 1 Bočni otvor za izbacivanje
- 1 Sigurnosni ključ
- 1 Uputstvo za upotrebu

NAPOMENA: Punjive baterije, punjači i kutije sa priborom se ne nalaze u sadržaju isporuke kod N-modela. Punjive baterije i punjači se ne nalaze u sadržaju isporuke kod NT-modela. B modeli uključuju Bluetooth® punjive baterije.

NAPOMENA: Oznaka i logotipovi Bluetooth® su registrovane trgovačke oznake u vlasništvu kompanije Bluetooth®, SIG, Inc. i bilo kakva upotreba ovih oznaka od strane DeWALT je pod licencom. Ostale trgovačke oznake i nazivi su u vlasništvu dotičnih vlasnika.

- *Proverite da li postoje transportna oštećenja na alatu, njegovim delovima ili priboru.*
- *Pre rada sa ovim alatom treba pažljivo pročitati i razumeti ovo uputstvo.*

Oznake na alatu

Na alatu se nalaze sledeći piktogrami:



Pre upotrebe pročitajte uputstvo za upotrebu.



Pazite se od oštih noževa. Noževi rotiraju i nakon isključivanja motora. Uklonite sigurnosni ključ pre održavanja.



Pazite se od letećih predmeta. Udaljite posmatrača iz zone rezanja.



Garantovana snaga zvuka prema direktivi 2000/14/EC.



Ne izlažite kiši.



Noževi će nastaviti da se okreću i nakon isključivanja mašine.

Pozicija datumske šifre (sl. A)

Datumska šifra **19**, koja sadrži i godinu proizvodnje, odštampana je na kućištu.

Primer:

2021 XX XX

Godina i nedelja proizvodnje

Opis (sl. A)



UPOZORENJE: Nikad ne modifikujte električni alat ili njegove delove. Može doći do oštećenja ili telesne povrede.

- 1 Kutija za uključivanje/ isključivanje
- 2 Dugme za uključivanje i isključivanje
- 3 Sigurnosni ključ
- 4 Glavna ručica (gornja ručica)
- 5 Šipka
- 6 Ručica za samostalni pogon
- 7 Brave za ručku
- 8 Nosači ručke
- 9 Otvori za skladištenje ručke
- 10 Poklopac otvora za bateriju
- 11 Poluga za podešavanje visine otkosa
- 12 Poklopac zadnjih vrata
- 13 Vreća za sakupljanje trave
- 14 Ručica vreće za sakupljanje trave
- 15 Bočni poklopac
- 16 Bočni otvor za izbacivanje
- 17 Donja ručka
- 18 Dugmad za gornju ručicu

Namena

Ova kosilica je konstruisana za profesionalno košenje travnjaka.

NE koristite u uslovima vlage ili u prisustvu zapaljivih tečnosti ili gasova.

Ova kosilica je profesionalni aparat za održavanje travnjaka.

NE dozvoljavajte deci da se približe alatu. Nadzor je obavezan ako sa ovim alatom radi neiskusno lice.

- **Mala deca i nemoćni.** Ovaj uređaj nije predviđen za korišćenje od strane malih deca ili nemoćnih lica bez nadzora.
- Ovaj proizvod nije namenjen da ga koriste lica (uključujući i deca) sa ograničenim fizičkim, senzoričkim ili mentalnim sposobnostima, ili neobučene ili neiskusne osobe, osim ako su pod nadzorom ili su dobile uputstva o upotrebi uređaja od osobe koja je zadužena za njihovu bezbednost. Deca nikada ne bi trebalo da budu ostavljena sama sa ovim proizvodom. montaža i podešavanja



OPASNOST: Radi smanjenja opasnosti od povreda, isključite uređaj i uklonite sigurnosni ključ i odspojite punjive baterije pre bilo kakvih podešavanja ili uklanjanja/postavljanja priključaka ili pribora.

Slučajno pokretanje može prouzrokovati povrede.

Podešavanje visine ručice (sl. A, C)

Kosačica se isporučuje u režimu skladištenja. Pre nego što nastavite potrebno je da podesite ručku u radni položaj.

1. Da biste otključali donju ručicu **17** iz položaja za skladištenje, okrenite dva dugmeta za zaključavanje ručke **7**

za četvrtinu okreta. Dugme za zaključavanje ručke nalaze se sa obe strane donje ručice.

2. Podignite donju ručicu u radni položaj. Vodite računa da ne priključite ili napregnute kabl.
3. Okrenite dugmad za zaključavanje ručice za četvrtinu obrtaja, pričvršćujući donju ručicu na mesto.

Pričvršćivanje gornje ručice (sl. A, D)

1. Poravnajte otvore u donjem delu gornje ručice **4** sa otvorima u gornjem delu donje ručice **17**. Vodite računa da ne priključite ili napregnute kabl.

NAPOMENA: Obezbedite da se kabl nalazi na prednjoj strani kod obe ručke. Ako nije, onda to može dovesti do upetljavanje kabla i nemogućnosti lakog skladištenja kosačice.

2. Sa unutrašnje strane donje ručice umetnite vijak kroz dve rupe za ručicu. Ponovite za suprotnu stranu.
3. Sa spoljašnje strane gornje ručice, zategnite dugme za ručicu **18** na svaki vijak ručice **20**. Vodite računa da ne priključite ili napregnute kabl.

Vreća za sakupljanje trave (sl. E)

! OPASNOST: Isključite jedinicu i uklonite sigurnosni ključ i baterije.

1. Podignite poklopac zadnjih vrata **12** i postavite vreću za sakupljanje trave **13** na kosačicu tako da ušice za vreću **16** kliznu u proreze **17** na unutrašnjim plastičnim površinama nosača ručice. Zatim spustite poklopac zadnjih vrata.
2. Ako je ugrađen, uklonite bočni otvor za pražnjenje **16** i uverite se da je bočni poklopac **15** potpuno spušten.

Bočno izbacivanje (sl. A, F)

! OPASNOST: Isključite jedinicu i uklonite sigurnosni ključ i baterije.

1. Za rad kosačice u režimu bočnog pražnjenja, uklonite vreću za sakupljanje trave **13**.
2. Uverite se da je poklopac zadnjih vrata **12** zatvoren.
3. Podignite bočni poklopac **15** i zakačite bočni otvor za pražnjenje **16** na kosačicu.
4. Otpustite bočni poklopac i uverite se da je bočni otvor za pražnjenje na mestu pre nego što uključite kosačicu.

Malčiranje (sl. A, E, F)

! OPASNOST: Isključite jedinicu i uklonite sigurnosni ključ i baterije.

1. Da biste radili u režimu malčiranja, uklonite vreću za sakupljanje trave **13**.
2. Uverite se da je poklopac zadnjih vrata **12** zatvoren.
3. Ako je ugrađen, uklonite bočni otvor za pražnjenje **16** i uverite se da je bočni poklopac **15** potpuno spušten.

Podešavanje visine kosačice (sl. G, H)

! OPASNOST: Nikada ne pokušavajte da podesite visinu kosačice dok motor radi.

Visina otkosa se podešava pomoću poluge za podešavanje visine prednjeg i zadnjeg otkosa **11**.

NAPOMENA: Ako niste sigurni koju visinu otkosa da koristite, započnite tako da su poluge za podešavanje visine prednjeg i zadnjeg otkosa **11** postavljenih na najviše podešavanja i podesite visinu prema potrebi za vašu primenu.

Za podešavanje visine otkosa

1. Izvucite polugu za podešavanje visine zadnjeg otkosa **11** iz proreza za završljavanje **25**.
 2. Pomerite polugu prema prednjem delu uređaja da biste povećali visinu otkosa po želji.
 3. Pomerite polugu prema zadnjem delu uređaja da biste smanjili visinu otkosa po želji.
 4. Gurnite polugu za podešavanje visine otkosa **11** u jedan od ureza za zaključavanje **25** da biste podesili visinu.
 5. Ponovite za prednju polugu za podešavanje visine otkosa **11** osim što se poluga pomera prema zadnjem delu uređaja da bi se podigla visina otkosa, a prema prednjoj strani uređaja da bi se smanjila visina otkosa.
- NAPOMENA:** Za najbolje rezultate, prednja i zadnja poluga za podešavanje visine otkosa **11** treba da budu postavljene na istu visinu košenja kao što je označeno brojem pored proreza.

RUKOVANJE

Uputstvo za upotrebu

! UPOZORENJE: Uvek vodite računa o bezbednosnim merama i primenivim propisima.

! UPOZORENJE: Radi smanjenja opasnosti od povreda, isključite uređaj i odspojite punjivu bateriju pre bilo kakvih podešavanja ili uklanjanja/postavljanja priključaka ili pribora. Slučajno pokretanje može dovesti do povrede.

Pravilan položaj ruke (sl. L)

! UPOZORENJE: Radi smanjenja opasnosti od ozbiljnih telesnih povreda, **UVEK** primenjujte pravilan položaj ruke kao što je pokazano na slici.

! UPOZORENJE: Radi smanjenja opasnosti od ozbiljnih telesnih povreda, **UVEK** sigurno držite alat i budite pripravnici za iznenadnu reakciju.

Pravilan položaj ruku zahteva da obe ruke drže zajedno glavnu ručicu **4** i pomoćnu ručicu **5** kada niste u režimu samohoda; i obe ruke drže zajedno glavnu, pomoćnu i pomoćnu ručicu za rad na sopstveni pogon **6** kada ste u režimu samohoda.

PRE POČETKA KORIŠĆENJA KOSAČICE PROČITAJTE OVO UPUTSTVO ZA UPOTREBU

Pogledajte sliku A na početku ovog priručnika za kompletan spisak komponenti. Sačuvajte ovo uputstvo za kasnije potrebe.

! OPASNOST: Oštar pokretni nož. Nemojte koristiti kosačicu u režimu malčiranja ako zadnja i bočna vrata za pražnjenje nisu zatvorena pod oprugom jer može doći do ozbiljnih povreda. Odnosite svoju kosačicu u najbliži servis na popravku.

! OPASNOST: Ne koristite kosačicu dok ručka nije završljena u poziciju.

OPASNOST: Oštar pokretni nož. Nikada nemojte da koristite kosačicu u režimu pakovanja, osim ako umeci vreće na vreći za sakupljanje trave nisu pravilno postavljeni na kosačicu i zadnja vrata za pražnjenje nisu čvrsto naslonjena na vrh vreće za sakupljanje trave jer može doći do ozbiljnih povreda.

UPOZORENJE: Pustite da kosačica radi svojim tempom. Ne preopterećujte ga.

Instaliranje i uklanjanje punjivih baterija

(sl. I)

OPASNOST: PROVERITE DA LI JE SIGURNOSNI KLJUČ UKLONJEN DA BISTE SPREČILI AKTIVIRANJE PRE VAĐENJA ILI POSTAVLJANJA BATERIJA.

Ova kosačica je konstruisana za rad na dve baterije s jednakim kapacitetom. Kosačica neće raditi na jednu bateriju, i ako koristite baterije sa različitim kapacitetima, onda će kada se isprazni baterija s nižim kapacitetom to prouzrokovati isključivanje uređaja.

NAPOMENA: Za najbolje rezultate, uverite se da su baterije **23** kompletno napunjene.

Za instaliranje punjivih baterija

1. Podignite i držite poklopac otvora za bateriju **10** za pristup priključcima baterije **18**.
2. Gurnite bateriju u priključak za bateriju dok se ne čuje zvučni klik. Ponovite za drugu bateriju

NAPOMENA: Uverite se da su baterije potpuno postavljene i da su u potpunosti završene pre nego što pokrenete kosačicu.

3. Zatvorite poklopac priključka za baterije. Uverite se da je poklopac kompletno zatvoren pre pokretanja kosilice.

Za uklanjanje punjivih baterija

1. Podignite i držite poklopac otvora za bateriju za pristup priključcima baterije.
2. Pritisnite dugmad za oslobađanje baterije **24** na punjivim baterijama i izvucite baterije iz alata.

Sigurnosni ključ (sl. J)

OPASNOST: Oštar pokretni nož. Da bi se sprečilo slučajno pokretanje ili neovlašćena upotreba vaše kosačice u njenu konstrukciju smo ubacili uklonjiv sigurnosni ključ **3**. Kosilica je kompletno onemogućena kada se ukloni sigurnosni ključ iz nje.

OPASNOST: Rotirajući noževi mogu prouzrokovati ozbiljne povrede. Da biste sprečili ozbiljne povrede, isključite uređaj i uklonite sigurnosni ključ i punjive baterije kada je kosačica bez nadzora ili prilikom punjenja, čišćenja, servisiranja, transporta, podizanja ili skladištenja kosilice.

Pokretanje kosačice (sl. I–L)

OPASNOST: Oštar pokretni nož. Nikada nemojte pokušavati da premostite ovu kutiju s prekidačima i sistem sigurnosnog ključa jer to može dovesti do ozbiljnih povreda.

UPOZORENJE: Uverite se da je samopogon isključen pre pokretanja kosačice

NAPOMENA: Kosačica je u funkciji kada je instalirana baterija i sigurnosni ključ.

1. Podignite i držite poklopac otvora za bateriju **10** za pristup priključku baterije **18**.
2. Gurnite bateriju u priključak za bateriju dok se ne čuje zvučni klik. Ponovite ovaj proces za drugi priključak baterije.
NAPOMENA: Uverite se da su baterije potpuno postavljene i da su u potpunosti završene pre nego što pokrenete kosačicu.
3. Zatvorite poklopac priključka za baterije. Uverite se da je poklopac kompletno zatvoren pre pokretanja kosilice.
4. Ubacite sigurnosni ključ **3** u kutiju za UKLJUČIVANJE I ISKLJUČIVANJE **1** dok potpuno ne nalegne unutar kućišta. Kosačica je sada u funkciji.
5. Vaša kosilica je opremljena sa specijalnim prekidačem za UKLJUČIVANJE I ISKLJUČIVANJE. Da biste upravljali kosačicom, pritisnite i držite dugme za UKLJUČIVANJE I ISKLJUČIVANJE **2** na kutiji za UKLJUČIVANJE I ISKLJUČIVANJE, zatim povucite pomoćnu ručicu **5** prema glavnu ručicu **4**.
NAPOMENA: Kada se kosačica pokrene, možete otpustiti dugme za UKLJUČIVANJE I ISKLJUČIVANJE, ali morate nastaviti da držite pomoćnu ručicu za glavnu ručku da bi kosačica mogla da radi.
6. Za ISKLJUČIVANJE kosilice jednostavno otpustite pomoćnu ručicu.

UPOZORENJE: Nikad ne pokušavajte da zaključate prekidač ili šipku kada je u uključenom položaju.

NAPOMENA: Kada se pomoćna ručica vrati u svoju originalnu poziciju ona će aktivirati "Automatski mehanizam kočenja". Motor ima kočnicu i nož kosačice će zaustaviti rotiranje za tri sekunde ili manje. Ako se nož kosačice okreće duže od tri sekunde, prestanite da koristite kosačicu i odnesite je na servis.

Sistem za samostalni pogon sa varijabilnom brzinom (sl. L)

OPASNOST: Oštar pokretni nož. Nikada nemojte pokušavati da premostite ovu kutiju s prekidačima, sistem za samostalni pogon i sistem sigurnosnog ključa jer to može dovesti do ozbiljnih povreda.

Vaša kosačica je opremljena samostalnim pogonom sa varijabilnom brzinom. Ovaj sistem zavisi od prekidača za UKLJUČIVANJE I ISKLJUČIVANJE noža. Može se koristiti samo kada se nož okreće.

1. Sledite uputstva za **pokretanje kosačice**.
2. Da biste uključili samostalni pogon, jednom rukom držite pomoćnu ručicu **5** na mestu uz glavnu ručku **4**.
3. Drugom rukom povucite polugu za brzinu **6** prema glavnoj ručici.
4. Možete držati samo ručicu za brzinu ili istovremeno držati i pomoćnu ručicu i polugu za brzinu.
5. Da biste isključili samopogon, otpustite polugu brzine.

NAPOMENA: Kada isključite samostalni pogon, na primer na kraju reda, točkovi mogu da se privremeno blokiraju ako

kosačicu povučete unazad. Jednostavno gurnite malo napred, a zatim pomerite kosačicu po potrebi.

NAPOMENA: Tokom košenja, ponekad može biti lakše manevrisati oko objekta, kao što je drvo ili biljke, kada je samostalni pogon isključen. Kosačica se lako može koristiti kada je samostalni pogon isključen.

Točak za regulaciju brzine (sl. L)

Vaša kosačica opremljena je s točkom za regulaciju brzine **26** smešten u donjem delu kućišta samopogona **27**. Ovaj sistem podešava koliko brzo ili sporo sistem samopogona pokreće kosačicu.

1. Da biste povećali brzinu sistema samostalnog pogona, rotirajte točak za regulaciju brzine u smeru koji pokazuje strelica koja se nalazi pored točka za regulaciju brzine.
2. Da biste smanjili brzinu sistema samostalnog pogona, rotirajte točak za regulaciju brzine u suprotnom smeru koji pokazuje strelica koja se nalazi pored točka za regulaciju brzine.

Preopterećenje kosačice

Za sprečavanje oštećenja tokom preopterećenja nemojte pokušavati da otkosite previše trave u isto vreme. Usporite svoju brzinu košenja ili podignite visinu otkosa.

Skладиštenje (sl. C, D)

OPASNOST: Rotirajući nož može prouzrokovati ozbiljne povrede. Otpustite pomoćnu ručicu da biste isključili kosačicu, uklonite sigurnosni ključ i uklonite punjive baterije pre podizanja, transporta ili skladištenja kosačice. Skladištite na suvom mestu.

OPREZ: Tačka prignječenja. Da biste izbegli priklještenje prstiju, držite prste udaljeno od područja oko nosača ručke prilikom sklapanja.

Ručka kosilice se može lako sklopiti za brzo i udobno skladištenje.

1. Na donjoj ručici, okrenite dugmad za zaključavanje ručice **7** za četvrtinu okretaja.
2. Rotirajte ručku prema prednjoj strani kosačice. Vodite računa da ne priklješтите ili napregnete kabl.
3. Okrenite dugmad za zaključavanje ručke za četvrtinu obrtaja, pričvršćujući ručku na mesto za skladištenje.
4. Kosačica se može čuvati uspravljena, sa uklonjenom vrećom za sakupljanje ili ravno na točkovima.

ODRŽAVANJE

Vaš električni alat je dizajniran za rad u dužem vremenskom periodu sa minimalnim zahtevima u pogledu održavanja. Kontinuirani zadovoljavajući rad zavisi od pravilnog održavanja alata i redovnog čišćenja.

OPAZORENJE: Radi smanjenja opasnosti od povreda, isključite uređaj i odspojite punjivu bateriju pre bilo kakvih podešavanja ili uklanjanja/postavljanja priključaka ili pribora. Slučajno pokretanje može dovesti do povrede.

Punjač i punjiva baterija se ne mogu servisirati.

Skidanje i instaliranje noža (sl. M, N)

OPASNOST: OPASNOST OD POVREDE. PRILIKOM SKLAPANJE SISTEMA NOŽA UVERITE SE DA JE SVAKI DEO PRAVILNO INSTALIRAN, KAO ŠTO JE OPISANO ISPOD. NEPRAVILNO SKLAPANJE NOŽA ILI DRUGIH DELOVA SISTEMA NOŽA MOŽE DA PROUZROKUJE OZBILJNE POVREDE.

OPASNOST: Radi smanjenja opasnosti od povreda, isključite uređaj, uklonite sigurnosni ključ i odspojite punjive baterije pre bilo kakvih podešavanja ili uklanjanja/postavljanja priključaka ili pribora. Slučajno pokretanje može dovesti do povrede.

Zamenski nož možete naći kod vašeg najbližeg ovlašćenog servisa. Ova kosačica zahteva zamenski nož DT20682.

1. Izrežite komad drveta veličine 2" x 4" **29** (dužine oko 2 stope) (610 mm) da se nož ne okreće prilikom uklanjanja zavrtnja noža **30**.

UPOZORENJE: Nosite rukavice i pravilnu zaštitu za oči. Okrenite kosačicu na stranu. Pazite na oštre ivice noža.

2. Postavite drvo i odvrnite zavrtanj noža u smeru suprotnom od kazaljke na satu pomoću 1,75 cm (11/16") ključa **31** (nije isporučen) kao što je prikazano na sl. N.
3. Uklonite opružnu podlošku zavrtnja noža **32** i nož **33** kao što je prikazano na sl. M. Proverite svaki deo na oštećenja i zamenite po potrebi.
4. Instalirajte naoštren ili nov nož na osloncu adaptera noža **34** kao na sl. M. Nož ima krilasti izrez koji mora da odgovara i da zahvati istu projekciju na adapteru noža.

NAPOMENA: Kada menjate naoštreno ili novo sečivo na ramenu adaptera noža, uverite se da će donji deo noža kao što je označen BOTTOM biti okrenut prema zemlji kada se kosačica vrati u normalan uspravni položaj.

5. Postavite opružni podmetač na nož. Obavezno poravnajte otvore na opružnoj ploči sa graničnicima u nožu, rotirajući nož i opružnu ploču zajedno po potrebi.
6. Postavite komad drveta da biste zadržali nož od okretanja, kao na sl. N. Instalirajte zavrtanj noža i čvrsto zategnite nož pomoću 1,75 cm (11/16") ključa.

Oštrenje noža

ZA NAJBOLJE PERFORMANSE KOSAČICE ODRŽAVAJTE NOŽ OŠTRIM. TUP NOŽ NE KOSI ČISTO TRAVU.

OPAZORENJE: Koristite rukavice i pravilnu zaštitu za oči prilikom skidanja, oštrenja i instaliranja noža. Uverite se da su sigurnosni ključ i baterije izvađeni.

Tokom sezone košenja dovoljno je dva puta naoštрити nož pod normalnim uslovima. Pesak prouzrokuje brzo tupljenje noža. Ako vaš travnjak ima peskovito zemljište, onda je potrebno češće oštrenje. **ODMAH ZAMENITE SAVIJEN ILI OŠTEĆEN NOŽ.**

Prilikom oštrenje noža:

- Uverite se da nož ostane izbalansiran.
- Oštrite nož pri originalnom uglu sečenja.

- Oštrite ivice sečenja na obema stranama noža, uklanjajući jednaku količinu materijala na oba kraja noža.

Za oštrenje noža u stegi (sl. O)

1. Za skidanje noža uverite se da ste otpustili pomoćnu ručicu, da bi se zaustavio nož i da ste izvadili sigurnosni ključ i baterije.
2. Skinite nož od kosačice. Vidi uputstva za **skidanje i nameštanje noža**.
3. Stegnite nož **33** u stegu **35**.
4. Nosite pravilnu zaštitu za oči i rukavice i pazite da se ne posečete.
5. Pažljivo naoštrite ivice noža sa finom turpijom **37** (nije isporučena) ili kamenom za oštrenje (nije isporučena), održavajući ugao originalne ivice za sečenje.
6. Proverite balansiranost noža. Vidi uputstva za **balansiranje noža**.
7. Postavite ponovo nož na kosilicu i pritegnite čvrsto.

Balansiranje noža (sl. P)

Proverite simetriju noža **33** tako što ćete postaviti središnji otvor na nožu preko eksera ili odvijača **36** za okrugle osnove, stegnuto horizontalnu u stegi **35**. Ako bilo koji kraj noža rotira prema naniže, onda turpijom obrusite duž oštre ivice kraja koji pada. Nož je pravilno izbalansiran ako nijedan kraj ne pada.



Podmazivanje

Vaš električni alat ne zahteva dodatno podmazivanje.



Čišćenje



UPOZORENJE: *Suvim vazduhom izduvajte prašinu iz glavnog kućišta i iz ventilacionih otvora zavisno od sakupljanja prašine. Nosite odobrenu zaštitu za oči i odobrenu zaštitu od prašine pri obavljanju ovog postupka.*



UPOZORENJE: *Nikad ne koristite rastvarače ili druga agresivna hemijska sredstva za čišćenje nemetalnih delova alata. Te hemikalije mogu da oslabe materijale koji se koriste za nemetalne delove. Koristite samo krpu koja je navlažena vodom i blagu sapunicu. Nikad nemojte dozvoliti da voda proдре u alat; nikad ne uranjajte bilo koji deo alata u tečnost.*

Otpustite pomoćnu ručicu **6** da biste isključili kosačicu, sačekajte da se zaustavi nož a zatim uklonite punjive baterije i sigurnosni ključ. Očistite košenu travu koja se možda nakupila ispod kosačice. Nemojte prskati vodu ili druge tečnosti. Nakon nekoliko upotreba proverite zategnutost svih zavrtnja.

Opciona dodatna oprema i pribor



UPOZORENJE: *S obzirom da dodatna oprema i pribor, osim onih koje nudi DEWALT, nisu bili testirani sa ovim proizvodom, korišćenje takvih pribora i dodatne opreme sa ovim alatom bi moglo biti opasno. Da bi se smanjila*

opasnost od povreda, sa ovim proizvodom treba koristiti samo pribor i dodatnu opremu koje je preporučio DEWALT.

Za više informacija o prikladnim priborima obratite se vašem distributeru.

Zaštita životne sredine



Odvajeno sakupljanje. Proizvodi i baterije označene ovim simbolom ne smeju da budu odloženi sa otpadom iz domaćinstva.

Proizvodi i baterije sadrže materijale koji se mogu reciklirati, smanjujući time potražnju za sirovinama. Reciklirajte električne proizvode i baterije u skladu sa lokalnim propisima. Više informacija možete naći na www.2helpU.com.

Punjiva baterija

Ova dugotrajna punjiva baterija mora da se napuni ako ne proizvodi dovoljnu snagu pri obavljanju poslova koje ste ranije obavljali s lakoćom. Na kraju njenog radnog veka treba je odložiti vodeći računa o našoj životnoj sredini:

- Potpuno ispraznite bateriju, a zatim je uklonite iz alata.
- Li-jonske ćelije se mogu reciklirati. Odnosite ih vašem distributeru ili u lokalnu stanicu za reciklažu. Sakupljene punjive baterije će biti pravilno reciklirane ili zbrinute.

2 x 18V САМООДНА КОСИЛКА DCMWSP564

Ви честитаме!

Избравте алатка од DEWALT. Годините на искуство, темелниот развој на производи и иновативноста го прават DEWALT еден од најдоверливите партнери на корисниците на професионални електрични алатки.

Технички податоци

DCMWSP564		
Напон	V _{bc}	2 x 18
Тип на батеријата		Литиум-јонска
Брзина без оптоварување	/min	2500
Максимална брзина	/min	2800
Должина на сечило	cm	53
Тежина (без батерискиот пакет)	kg	26

Вредност на врева и вредност на вибрации (векторска сума по три оски) според EN62841-1

L _{pa} (ниво на звучен притисок при емисија)	dB(A)	76
L _{WA} (ниво на звучна моќност)	dB(A)	87
K (uncertainty for the given sound level)	dB(A)	0,9

Измерена вредност на вибрации на дланка/рака:

Вредност на емисија на вибрации a _h =	m/s ²	2,5
Отстапување K =	m/s ²	1,5

Нивото на емисија на вибрации и/или бучава дадено во оваа табела е измерено во склад со стандардизираниот тест даден во EN60335 и може да се користи за споредување на една алатка со друга. Може да се употребува за прелиминарна проценка на изложеност на вибрации.

⚠ ПРЕДУПРЕДУВАЊЕ: Декларираното ниво на емисија на врева и/или вибрации ги претставува главните примени на алатката. Меѓутоа, доколку алатката се употребува за други намени, со други додатоци или лошо се одржува, вибрациите и/или емисијата на врева може да се разликува. Ова може значително да го зголеми нивото на изложеност на вибрации во текот на целокупниот период на работа.

Проценката на нивото на изложеност на вибрации и/или врева исто така треба да го земе во предвид времето кога алатката е исклучена или кога е вклучена но со неа не се извршува работа. Ова може значително да го намали нивото на изложеност на вибрации во текот на целокупниот период на работа.

За да се заштити работникот од ефектите на вибрации и/или врева, треба да се препознаат дополнителни мерки за безбедност како што се: одржување на алатката и додатоците,

затоплување на рацете (релевантно за вибрации), организација на работните задачи.

ЕК-Декларација за сообразност

Директива за машини



2 x 18V Косилка DCMWSP564

DEWALT изјавува дека производите опишани под **Технички податоци** се во склад со: 2006/42/EK, EN60335-1:2012 + AC:2014 + A11:2014 + A13:2017 + A1:2019 + A14:2019 + A2:2019, EN60335-2-77:2010.

Овие производи исто така се во склад со Директивата 2014/30/EU и 2011/65/EU.

2000/14/EK, Косилка за трева, 50 < L ≤ 70, Анекс VI, DEKRA Тестирање и Сертификација GmbH, Handwerkstraße 15, 70565 Штутгарт, Германија
Идентификациски број на известен орган: 0158

Ниво на звучна моќност спрема 2000/14/EK (Член 12, Анекс VI, 50 < L ≤ 70 cm):

L_{WA} (измерена звучна моќност) 87 dB(A)

Отстапување (K) = 0,9 dB(A)

L_{WA} (гарантирана звучна моќност) 98 dB(A)

За повеќе информации ве молиме да стапите во контакт со DEWALT преку следнава адреса или да погледнете од другата страна на упатството.

Долупотпишаниот е одговорен за составување на техничките податоци и ја дава оваа декларација во име на DEWALT.

Маркус Ромпел
Потпретседател на Инженеринг, РТЕ-Европа
DEWALT, Richard-Klinger-Straße 11,
65510, Идштајн, Германија
30. 9. 2021

Батерии				Полначи/време на полнење (Минути)***										
Каталошки број	V _{Електро}	Ah	Тежина (kg)	DCB104	DCB107	DCB112	DCB113	DCB115	DCB116	DCB117	DCB118	DCB132	DCB119	
DCB546	18/54	6,0/2,0	1,08	60	270	170	140	90	80	40	60	90	X	
DCB547	18/54	9,0/3,0	1,46	75*	420	270	220	135*	110*	60	75*	135*	X	
DCB548	18/54	12,0/4,0	1,46	120	540	350	300	180	150	80	120	180	X	
DCB549	18/54	15,0/5,0	2,12	125	730	450	380	230	170	90	125	230	X	
DCB181	18	1,5	0,35	22	70	45	35	22	22	22	22	22	45	
DCB182	18	4,0	0,61	60/40**	185	120	100	60	60/45**	60/40**	60/40**	60	120	
DCB183/B/G	18	2,0	0,40	30	90	60	50	30	30	30	30	30	60	
DCB184/B/G	18	5,0	0,62	75/50**	240	150	120	75	75/60**	75/50**	75/50**	75	150	
DCB185	18	1,3	0,35	22	60	40	30	22	22	22	22	22	40	
DCB187	18	3,0	0,54	45	140	90	70	45	45	45	45	45	90	
DCB189	18	4,0	0,54	60	185	120	100	60	60	60	60	60	120	
DCBP034	18	1,7	0,32	27	82	50	40	27	27	27	27	27	50	

*Код на датумот 201811475В или понов

**Код на датумот 201536 или понов

***Матрицата за време на полнење на батеријата е обезбедена само за насоки; времето на полнење ќе се разликува во зависност од температурата и состојбата на батериите.

ДЕКЛАРАЦИЈА ЗА СООБРАЗНОСТ РЕГУЛАТИВИ ЗА НАБАВКА НА МАШИНИ (БЕЗБЕДНОСТ) 2008

**UK
CA**

**2 x 18V Косилка
DCMWSF564**

DeWALT декларира дека производите опишани под „технички податоци“ се во склад со:

Прописи за набавка на машини (безбедност), 2008, S.I. 2008/1597 (како што е изменето), EN60335-1:2012 + AC:2014 + A11:2014 + A13:2017 + A1:2019 + A14:2019 + A2:2019, EN60335-2-77:2010.

Овие производи се во сообразност со следниве регулативи во Обединетото Кралство

Регулативи за електромагнетна компатибилност, 2016 година, S.I.2016/1091 (како што е изменето).

Ограничување на употребата на одредени опасни супстанции во регулативите за електрична и електронска опрема 2012 година, S.I. 2012/3032 (како што е изменето).

Емисијата на бучава во животната средина по опрема за употреба на отворено Регулативи 2001, S.I. 2001/1701 (како што е изменето), Распоред 9.

Intertek Тестирање и Сертификација Ltd, Academy Place, 1-9 Brook Street, Брентфорд, Есекс, CM14 5NQ, Обединетото Кралство. Одобрениот број на тело: 0359

Ниво на звучна моќност спрема
(Распоред 1, Анекс VI, $50 < L \leq 70$:

L_{WA} (измерено ниво на звучна моќност) 87 dB(A),

Отстапување (K) = 0,9 dB (A),

L_{WA} (гарантирана звучна моќност) 98 dB(A).

За повеќе информации ве молиме да стапите во контакт со DeWALT преку следнава адреса или да погледнете од другата страна на упатството.

Долу потпишаниот е одговорен за составување на техничките податоци и ја дава оваа декларација во име на DeWALT.



Пол Федерстон
Потпретседател Професионални електрични алатки EANZ GTS
270 Bath Road, Slough
Брксшир SL1 4DX
Англија
30. 9. 2021



ПРЕДУПРЕДУВАЊЕ: За да го намалите ризикот од пожар, прочитајте го упатството за употреба.

Дефиниции: Насоки за безбедна употреба

Долунаведените дефиниции го опишуваат нивото на сериозност на секој сигнален збор. Ве молиме да го прочитате упатството и да обрнете внимание на овие симболи.



ОПАСНОСТ: Означува ситуација на непосредна опасност која, доколку не се избегне, ќе предизвика смрт или сериозна повреда.



ПРЕДУПРЕДУВАЊЕ: Означува ситуација на потенцијална опасност која, доколку не се избегне, би можела да предизвика смрт или сериозна повреда.



ПРЕТПАЗЛИВОСТ: Означува ситуација на потенцијална опасност која, доколку не се избегне, може да предизвика помала или средна повреда.

ИЗВЕСТУВАЊЕ: Означува начин на работење кој не е поврзан со повреда на ракувачот и кој, доколку не се избегне, може да предизвика оштетување на имот.



Означува ризик од електричен удар.



Означува ризик од пожар.

Упатства за безбедна употреба



ПРЕДУПРЕДУВАЊЕ: Кога се употребуваат безжични уреди, мора да се почитуваат основните мерки на безбедност, вклучувајќи ги и овие, за да се намали ризикот од пожар, електричен удар, лични повреди и материјална штета.



ПРЕДУПРЕДУВАЊЕ: Кога ја употребувате машината, безбедносните правила мора да се следат. За вашата сопствена безбедност и за безбедноста на набљудувачите, ве молиме прочитајте ги овие упатства пред да започнете да работите со машината. Ве молиме зачувајте ги овие упатства за понатамошна употреба.

- Прочитајте ја целата содржина на ова упатство внимателно пред да почнете да ракувате со уредот.
- Намената е опишана во ова упатство за употреба. Употребата на било каква помошна опрема или додаток или извршувањето на било кои работи со овој уред освен оние препорачани во ова упатство за употреба може да предизвика ризик од повреда на ракувачот.
- Сочувајте го ова упатство за идно прегледување.

СОЧУВАЈТЕ ГИ СИТЕ МЕРКИ ЗА БЕЗБЕДНОСТ И УПАТСТВА ЗА ИДНО ПРЕГЛЕДУВАЊЕ

Употреба на вашиот уредот

Бидете внимателни секогаш кога го употребувате уредот.

- Овој уред не е наменет за употреба од страна на деца или физички слаби лица без надзор.
- Овој уред не смее да се употребува како играчка.
- Не им дозволувајте на деца или животни да се приближат до работното место или да го допираат уредот.
- Внимателно набљудување е потребно кога уредот се користи во близина на деца.
- Употребувајте го само на суви места. Не дозволувајте уредот да се навлажни.
- Не го потопувајте уредот во вода.
- Не го отворајте куќиштето. Внатре нема делови што може да ги поправа корисникот.
- Немојте да го употребувате уредот во експлозивни окружувања, какви што постојат кога има присуство на запалливи течности, гасови или честички.
- Пред употреба, секогаш визуелно проверувајте дека сечилата, завртката на сечилото и склопот на сечилото не се истрошени или оштетени. Заменете ги истрошените или оштетените сечилата и завртки како комплет за да се одржи рамнотежа.
- Никогаш не работете со машината додека во близина има луѓе, особено деца или домашни миленичиња.

- Имајте на ум дека ракувачот или корисникот е одговорен за несреќите и опасностите што им се случуваат на другите луѓе или на нивниот имот.

Пред Употреба

- Додека ракувате со машината, секогаш носете дебели обувки и долги панталони. Не ракувајте со машината ако сте боси или ако носите отворени сандали. Избегнувајте да носите облека што е широка или од која што висат врвки или машини.
- Темелно испитајте ја областа каде што ќе треба да се користи машината и отстранете ги сите предмети што може да бидат исфрлени од машината.
- Пред употреба, секогаш визуелно проверувајте дека сечилото, завртката на сечилото и склопот на сечилото не се истрошени или оштетени. Заменете ги истрошените или оштетените компоненти како комплет за да се одржи рамнотежа. Заменете ги оштетените или нечитливите етикети.

После употреба

- Кога не се употребува, уредот треба да се одложи на суво, добро проветрено место, надвор од досег на деца.
- Децата не треба да имаат пристап до одложените уреди.
- Кога уредот е одложен или се превезува со возило, треба да се стави во багажникот или да се прицврсти за да се спречи негово поместување како резултат на ненадејни промени на брзината или правецот.

Преглед и Поправки

- Пред употреба, проверете дали апаратот е оштетен или има неисправни делови. Проверете дали има скршени делови, оштетување на прекинувачите или било каква друга состојба што би можела да влијае на неговото работење.
- Не го користете уредот ако некој дел е оштетен или дефектен.
- Обезбедете оштетените или неисправните делови да бидат поправени или заменети од страна на овластен сервисер.
- Никогаш не се обидувајте да отстраните или замените било кој дел, освен оние назначени во ова упатство.
- Внимавајте при подесувањето на косилката за да спречите фаќање на прстите меѓу подвижните сечила/делови и статичните делови на машината.
- Кога ги сервисирате сечилата, имајте на ум дека сечилата можат да се мрдаат иако напомот е исклучен.

Дополнителни безбедносни упатства за косилки за трева

- Не ја пренесувајте машината додека е вклучена во изворот на енергија.
- Цврсто фатете ја дршката со двете раце додека ракувате со косилката за трева.
- Ако во некој момент се смета дека е потребно да се закоси косилката, обезбедете дека двете раце ви се во

работната положба додека ја закосувате косилката. Држете ги двете раце во работна положба додека косилката не биде соодветно вратена на површината.

- Никогаш не носете радио или музички слушалки додека ракувате со косилката.
- Никогаш не се обидувајте да правите прилагодувања на висината на тркалата додека моторот работи и додека безбедносниот клуч е во кукиштето со прекинувачот.
- Доколку косилката се заглави, ослободете ја обрачестата прачка за да ја исклучите косилката и почекајте сечилото да сопне пред да се обидете да ја отпуштите цевката или да отстраните што било од под кукиштето.
- Држете ги рацете и нозете подалеку од местото на сечење.
- Одржувајте ги сечилата остри. Секогаш употребувајте заштитни ракавици кога ракувате со сечилото на косилката.
- Ако употребувате собирач на трева, редовно проверувајте го да не е изабен или расипан. Ако е прекумерно изабен, заменете го со нов собирач на трева за ваша безбедност.
- Бидете особено внимателни кога ја вртите или повлекувате косилката накај вас.
- Не ги ставајте рацете или нозете во близина или под косилката. Секогаш држете се понастрана од отворите за испуштање.
- Исчистете го местото каде што ќе се употребува косилката од предмети како што се камења, прачки, жица, играчки, коски итн. кои би можеле да бидат фрлени од сечилото. Предметите што се удрени од сечилото можат да предизвикаат сериозна повреда на луѓето. Стојте зад дршката додека моторот работи.
- Не ракувајте со косилката боси или облечени во сандали. Секогаш носете соодветни обувки.
- Не ја повлекувајте косилката наназад освен ако тоа не е апсолутно потребно. Секогаш погледнувајте надолу и зад вас пред и додека се движите наназад.
- Никогаш не го насочувајте исфрлениот материјал накај некого. Избегнете исфрлување на материјал на суд или препрека. Материјалот може да се одбие кон ракувачот. Ослободете ја обрачестата прачка за да ја исклучите косилката и да го сопнете сечилото кога проаѓате преку површини со чакал.
- Не ракувајте со косилката без цел собирач на трева, штитник за исфрлање, заден штитник или без други наместени и функционални безбедносни уреди. Повремено проверувајте ги штитниците и безбедносните уреди за да обезбедите дека се во работна состојба и дека ќе функционираат соодветно и ќе ја вршат наменетата функција. Заменете го оштетенетиот штитник или друг безбедносен уред пред понатамошната употреба.
- Никогаш не оставајте вклучена косилка без надзор.
- Секогаш ослободувајте ја обрачестата прачка за да го запрете моторот и почекајте сечилото целосно да запре пред да ја чистите косилката, да ја вадите торбичката за трева, пред да го отпушувате штитникот за исфрлање, кога ја оставате косилката или пред да вршите прилагодувања, поправки или проверки.
- Работете со косилката само на дневна или добра вештачка светлина, кога предметите на патеката на сечилото се јасно видливи од работното место на косилката.
- Не ракувајте со косилката додека сте под влијание на алкохол или лекови или кога сте уморни или болни. Секогаш бидете фокусирани, внимавајте што правите и употребувајте логика.
- Избегнувајте опасни околин. Никогаш не ракувајте со косилката во влажна или навлажнета трева, никогаш не ја употребувајте косилката на дожд. Секогаш бидете сигурни во вашата подлога, одете, никогаш не трчајте.
- Ако косилката почне да вибрира прекумерно, ослободете ја обрачестата прачка, почекајте сечилото да запре, а потоа веднаш проверете што е причината за тоа. Вибрациите обично се предудревање за проблем, погледнете во **Водичот за решавање на проблеми** за совет во случај на прекумерни вибрации.
- Секогаш носете соодветна респираторна заштита и заштитни очила додека ракувате со косилката.
- Употребата на каков било додаток или дел што не е препорачан за употреба со оваа косилка може да биде опасна. Употребувајте само додатоци што се одобрени од страна на DEWALT.
- Никогаш не посегнувајте предалеку додека ракувате со косилката. Секогаш обезбедете да стоите на стабилна површина и да одржувате рамнотежа во секој момент додека работите со косилката.
- На удолници косете странично, а не нагоре и надолу. Бидете посебно внимателни кога ја менувате насоката на удолници.
- Внимавајте на дупките, корените, испакнатините, карпите или другите скриени предмети. Нерамногот терен може да предизвика несреќа од лизнување и паѓање. Високата трева може да ги прикрие препреките.
- Не косете влажна трева или прекумерно остри удолници. Нестабилното стојење може да предизвика несреќа од лизнување и паѓање.
- Не косете во близина на удолници, ендеци или канали. Можете да ја изубите рамнотежата или стабилноста на стојење.
- Секогаш дозволете и на косилката да се излади пред да ја одложите.
- Извлечете го приклучокот од штекер и извлечете го батерискиот пакет од машината. Обезбедете дека сите подвижни делови задреле:
 - Секогаш кога ја оставате машината;

- Пред чистење на блокада;
- Пред проверка, чистење и работење на уредот.

Безбедност на други лица

- Овој уред не е наменет за употреба од страна на лица (вклучувајќи и деца) со намалени физички, сетилни или ментални способности, или кои немаат искуство и знаење, освен ако не им се пружени надзор или упатства за употреба на уредот од страна на лице кое е одговорно за нивната безбедност.
- Mora да се надгледуваат децата за да се осигура дека не си играат со уредот.
- По удирање во страно тело. Проверете го уредот за оштетување и направете ги поправките по потреба.

Останати ризици

Дури и ако се применат соодветните правила за безбедност и се воведат безбедносна опрема, одредени останати ризици не може да се избегнат. Тоа се:

- Повреди предизвикани поради допир на вртечки или подвижни делови.
- Повреди при менување на делови, сечила или додатоци.
- Повреди предизвикани поради долгометражна употреба на алатката. Кога користите алатка подолг период, обезбедете да правите повремени паузи.
- Оштетување на слухот.
- Здравствените опасности предизвикани од дишење на прав произведен од употребата на Вашата алатка (на пример: обработка на дрво, особено даб, бука и иверица.)
- Никогаш не го дигајте ниту пренесувајте уредот додека моторот работи.

СОЧУВАЈТЕ ГИ ОВИЕ УПАТСТВА

Полначи

DeWALT полначите немаат потреба од никакво подесување и направени се да бидат што е можно поедноставни за употреба.

Безбедност од електричен удар

Електромоторот е наменет само за работа со определен напон. Секогаш проверувајте дали напонот од батерискиот пакет одговара на напонот што е деклариран на плочката. Исто така осигурајте напонот на вашиот полнач да се совпаѓа со напонот од приклучницата за струја.



Вашиот DeWALT полнач е двојно изолиран во склад со EN60335; затоа не е потребна жица за заземјување.

Ако струјниот кабел е оштетен, мора да биде заменет само од страна на DeWALT или од авторизиран сервис.

Замена на приклучокот за струја (само за Обединетото Кралство и Ирска)

Доколку треба да се монтира нов приклучок за струја:

- Безбедно ослободете се од стариот приклучок.
- Поврзете го кафеавиот кабел со терминалот што е под напон во приклучокот.

- Поврзете го синиот кабел со неутралниот терминал.



ПРЕДУПРЕДУВАЊЕ: Ништо не смеа да се поврзува на терминалот за заземјување.

Следете ги упатствата за монтирање и обезбедете квалитетни приклучоци. Препорачан осигурувач: 3 A.

Употреба на продолжен кабел

Продолжен кабел не треба да се употребува освен ако не е апсолутно потребен. Употребувајте продолжен кабел со проверен квалитет што одговара на струјниот приклучок на вашиот полнач (погледнете во делот **Технички податоци**). Минималниот попречен пресек на проводникот е 1 mm²; максималната должина е 30 m.

Секогаш целосно одмотајте го кабелот кога употребувате продолжен кабел од макара.

Важни упатства за безбедност за сите полначи на батерија

СОЧУВАЈТЕ ГИ ОВИЕ УПАТСТВА: Ова упатство за употреба содржи важни упатства за безбедност и употребување на компатибилни полначи на батерии (погледнете во делот **Технички податоци**).

- Пред да го употребите полначот, прочитајте ги сите упатства и ознаки за безбедност на полначот, батерискиот пакет и на производот со кој се употребува батерискиот пакет.



ПРЕДУПРЕДУВАЊЕ: Опасност од електричен удар. Не дозволувајте било каква течност да навлезе во полначот. Тоа може да доведе до електричен удар.



ПРЕДУПРЕДУВАЊЕ: Препорачуваме употреба на заштитна диференцијална (FID) склопка со рејтинг на диференцијална струја од 30mA или помалку.



ПРЕТПАЗЛИВОСТ: Опасност од изгореници. За да го намалите ризикот од повреди, полнете само полниви батерии произведени од DeWALT. Другите видови на батерии можат да пукнат, предизвикувајќи повреда на ракувачот и оштетување.



ПРЕТПАЗЛИВОСТ: Треба да се надгледуваат децата за да се осигури дека не си играат со уредот.

ИЗВЕСТУВАЊЕ: Под одредени околности, кога полначот е приклучен на довод на струја, страно тело може да предизвика краток спој помеѓу изложените контакти за полнење во полначот. Страните тела што спроведуваат електрична струја како што се челична волна, алуминиумска фолија, било какво насобирање на метални честички или други страни тела мора да се држат подалеку од отворите на полначот. Секогаш исклучувајте го полначот од извор на струја кога нема батериски пакет во отворот. Исклучете го полначот од штекер пред да започнете да го чистите.

- **НЕМОЈТЕ да се обидуваат да го полнат батерискиот пакет со кои други полначи освен оние наведени во ова упатство.** Полначот и батерискиот пакет се специјално направени да работат заедно.

- **Овие полначи не се наменети за било каква друга употреба освен за полнење на DEWALT полниви батерии.** Било каква друга употреба може да доведе до ризик од пожар или електричен удар.
- **Не го изложувајте полначот на дожд или снег.**
- **Повлечете за приклучокот, а не за кабелот кога го исклучувате полначот од приклучницата за струја.** Ова ќе го намали ризикот од оштетување на електричниот приклучок и на кабелот.
- **Обезбедете дека кабелот е лоциран за да не газите врз него, да не се сонувате од него или на некаков друг начин да му нанесувате потрес или штета.**
- **Не употребувајте продолжен кабел доколку тоа не е апсолутно потребно.** Употребата на несоодветен продолжен кабел може да доведе до ризик од пожар или електричен удар.
- **Не поставувајте било какви предмети врз полначот и не го поставувајте полначот врз мека површина која може да ги блокира отворите за вентилација и да доведе до претерано внатрешно загревање.** Поставувајте го полначот настрана од какви било извори на топлина. Полначот се вентилира преку отворите на горната и долната страна од куќиштето.
- **Не употребувајте полнач со оштетен кабел или приклучок**—обезбедете тие веднаш да бидат заменети.
- **Не употребувајте полнач доколку тој претрпел силен удар, или бил испуштен или оштетен на било какво друг начин.** Однесете го во овластен сервисен центар.
- **Не го расклопувајте полначот; однесете го во овластен сервисен центар кога ќе биде потребен сервис или поправка.** Неправилното склопување може да доведе до ризик од електричен удар или пожар.
- **Во случај на оштетување на струјниот кабел, истиот мора веднаш да биде заменет од страна на производителот или од негов сервисер или слично квалификувано лице за да се спречи опасна ситуација.**
- **Исклучете го полначот од довод на струја пред да започнете со било какво чистење.** Ова ќе го намали ризикот од електричен удар. Отстранувањето на батерискиот пакет нема да го намали овој ризик.
- **НИКОГАШ не се обидувајте да споите два полначи заедно.**
- **Полначот е направен да работи со стандарден домашен напон од 230V.** Немојте да се обидувате да го употребувате со било кој друг напон. Ова не важи за транспортниот полнач.

Полнење на батерија (Скица В)

1. Вклучете го полначот во соодветна приклучница за струја пред да го вметнете батерискиот пакет.
2. Вметнете го батерискиот пакет **23** во полначот, притоа осигурувајќи се дека батеријата е целосно наместена во полначот. Црвеното светло (што означува полнење)







постојано ќе трепка, означувајќи дека процесот на полнење е започнат.

3. Завршетокот на полнењето ќе биде означен со тоа што црвеното светло ќе остане да свети непрекинато. Во тој момент, батерискиот пакет е целосно наполнет и може да се употребува или може да се остави да стои во полначот. За да го отстраните батерискиот пакет од полначот, притиснете го копчето за ослободување на батериите **24** на батерискиот пакет.

НАПОМЕНА: За да се осигураат максимални перформанси и времетраење на литиум-јонските батериски пакети, целосно наполнете го батерискиот пакет пред првата употреба.

Дејство на полначот

Погледнете ги долунаведените индикатори за да ја видите состојбата на наполнетост на батерискиот пакет.

Индикатори за наполнетост		
	Се полни	
	Целосно наполнета	
	Застой поради топла или ладна батерија*	

*Црвената светилка ќе продолжи да трепка, но жолт индикатор ќе свети за време на овој процес. Откако батерискиот пакет ќе постигне соодветна температура, жолтиот индикатор ќе се исклучи и полначот ќе продолжи со полнењето.

Компатибилниот(те) полнач(и) нема да полни(ат) дефектен батериски пакет. Полначот ќе покаже неисправна батерија со тоа што нема да светне.

НАПОМЕНА: Ова исто така може да значи и проблем со полначот.

Ако полначот укаже на проблем, однесете го полначот и батерискиот пакет на тестирање во овластен сервисен центар.

Застой поради топла или ладна батерија

Кога полначот ќе препознае батерија која е премногу топла или премногу ладна, тој автоматски влегува во режим на застој поради топла или ладна батерија и ќе го прекине полнењето се додека батеријата не достигне соодветна температура. Полначот тогаш автоматски ќе се префрли во режим за полнење на батерискиот пакет. Оваа можност осигурува максимален век на траење на батерискиот пакет. Ладен батериски пакет ќе се полни побавно од топол батериски пакет. Батерискиот пакет ќе се полни со побавно темпо низ целиот циклус на полнење и нема да постигне максимална брзина на полнење дури и ако батерискиот пакет се загрее.

Полначот DCB118 е опремен со внатрешен вентилатор кој е дизајниран да го излади батерискиот пакет. Вентилаторот автоматски ќе се вклучи кога батерискиот пакет ќе треба да се олади. Никогаш не ракувајте со полначот ако вентилаторот не функционира соодветно или ако отворите

за вентилација се блокирани. Не дозволувајте страни предмети да навлезат во внатрешноста на полначот.

Систем за електронска заштита

XR алатките со литиум-јонски батерии се направени со систем за електронска заштита што ќе ја заштити батеријата од преоптоварување, прегревање или целосно празнење. Алатката автоматски ќе се исклучи доколку се активира системот за електронска заштита. Доколку ова се случи, поставете ја литиум-јонската батерија на полначот додека не се наполни целосно.

Монтирање на сид

Овие полначи се дизајнирани да можат да се монтираат на сид или да стојат исправено на маса или на работна површина. Ако го монтирате на сид, поставете го полначот во близина на штекер и подалеку од раб или други препреки кои би можеле да го отежат протокот на воздух. Употребете го задниот дел на полначот како пример за местоположбата на завртките за монтирање на сид. Монтирајте го полначот со употреба на завртки за гипскартон (се продаваат одвоено) на должина од најмалку 25,4 mm со дијаметар на глава на завртка од 7–9 mm, зашрафена во дрво за оптимална длабочина со која се остава завртката изложена околу 5,5 mm. Порамнете ги отворите на задниот дел од полначот со изложените завртки и целосно вметнете ги во отворите.

Упатства за чистење на полнач



ПРЕДУПРЕДУВАЊЕ: Опасност од електричен удар. Исклучете го полначот од приклучница за наизменична струја пред да започнете со чистење. *Правта и маста може да се отстранат од надворешноста на полначот со употреба на крпа или мека не-метална четка. Немојте да употребувате вода или било какви раствори за чистење. Никогаш не дозволувајте било каква течност да навлезе во алатката; никогаш не потопувајте било кој дел од алатката во течност.*

Батериски пакети

Важни упатства за безбедност за сите батериски пакети

Кога порачувате замена на батериски пакет, задолжително дадете информации за каталожниот број и напонот.

Батерискиот пакет не е целосно наполнет кога ќе го извадите од пакувањето. Пред да ги употребите батерискиот пакет и полначот, прочитајте ги долу наведените упатства за безбедност. Потоа следете ги опишаните постапки.

ПРОЧИТАЈТЕ ГИ СИТЕ УПАТСТВА

- **Немојте да полните или употребувате батерии во експлозивни окружувања, какви што постојат кога има присуство на запаливи течности, гасови или честички.** *Вметнувањето или отстранувањето на батеријата од полначот можат да ги запалат овие честички или испарувања.*
- **Никогаш не ја ставајте батеријата во полначот на сила. Не ја модифицирајте батеријата на било**

кој начин за да ја собере во несоодветен полнач бидејќи батеријата може да пукне и да му нанесе сериозна повреда на ракувачот.

- **Полнете ги батериските пакети само во полначи произведени од страна на DEWALT.**
- **НЕМОЈТЕ** да ги прскате или да ги потопувате во вода или во други течности.
- **Немојте да ги одлагате или употребувате алатката и батерискиот пакет на места каде што температурата може да падне под 4 °C (како што се шупи или метални градби во зима), или да достигне или надмине 40 °C (како што се шупи или метални градби во лето).**
- **Немојте да го согорувате батерискиот пакет дури и ако е тешко оштетен или целосно истрошен.** *Батерискиот пакет може да експлодира во оган. Настануваат отровни испарувања и материјали кога се согоруваат литиум-јонски батериски пакети.*
- **Доколку содржината на батеријата дојде во допир со кожа, веднаш измијте го местото со благ сапун и вода.** *Доколку течноста од батеријата влезе во око, плакнете со вода преку отвореното око во траење од 15 минути или додека не престане дразбата. Доколку е потребна медицинска помош, електролитот на батеријата се состои од мешавина од течни органски карбонати и соли на литиум.*
- **Содржината на отворената батерија може да предизвика надрзнување на дишните патишта.** *Овозможете пристап на свеж воздух. Доколку симптомите продолжат, побарајте медицинска помош.*



ПРЕДУПРЕДУВАЊЕ: Опасност од изгореници. *Течноста од батеријата може да стане запалива доколку биде изложена на искра или оган.*



ПРЕДУПРЕДУВАЊЕ: Никогаш не се обидувајте да го отворите батерискиот пакет поради било која причина. *Доколку батерискиот пакет напукне или се оштети, немојте да го вметнувате во полначот. Немојте да го гмечите, испуштате или оштетувате батерискиот пакет. Немојте да употребувате батериски пакет или полнач што силно е ударен, испуштен, презазен или оштетен на било кој начин (нпр. прободен со хефт муниција, удрен со чекан или нагазен). Тоа може да доведе до електричен удар. Оштетените батериски пакети треба да се вратат во сервисен центар заради рециклирање.*



ПРЕДУПРЕДУВАЊЕ: Опасност од пожар. Не го одложувајте или пренесувајте батерискиот пакет така што метални предмети можат да се допираат до изложените батериски терминали. *На пример, не го ставајте батерискиот пакет во престилки, џебови, кутии за алат, кутии за прибор, фиоки итн. во кои има лабава муниција, завртки, клучеви итн.*



ПРЕТПАЗЛИВОСТ: Кога не ја употребувате, поставете ја алатката странично врз

стабилна површина каде што нема да предизвикува опасност од соннување или пад.

Некои алатки со големи батериски пакети може да стојат исправено на батерискиот пакет, но може лесно да бидат превртени.

Транспорт



ПРЕДУПРЕДУВАЊЕ: Опасност од пожар.

Пренесувањето на батерии може да предизвика пожар ако терминалите на батериите дојдат во допир со спроводливи материјали. Кога пренесувате батерии, обезбедете дека терминалите на батериите се заштитени и добро изолирани од материјали кои што можат да дојдат во допир со нив и да предизвикаат краток спој. **НАПОМЕНА:** Литиум-јонските батерии не треба да се ставаат во чекиран багаж.

DeWALT батериите се во склад со сите тековни прописи за транспорт како што е утврдено со индустриските и законските стандарди кои ги опфаќаат препораките за транспорт на опасни стоки на ОН; Прописите за опасни стоки на Меѓународната асоцијација за воздушен транспорт (IATA), Прописите за поморски меѓународен транспорт на опасни стоки (IMDG) и Европскиот договор за меѓународен пренос на опасни стоки по копнен пат (ADR). Литиум-јонските ќелии и батерии се тестирани според параграф 38.3 од прирачникот за тестови и критериуми при Препораките за транспорт на опасни стоки на ОН.

Во повеќето случаи, транспортот на DeWALT батериски пакет ќе биде изземен при класифицирање како целосно регулиран опасен материјал од 9-та класа. Обично само пратките кои содржат литиум-јонска батерија со енергетски рејтинг поголем од 100 ват-часови (Wh) ќе треба да бидат испратени како целосно регулиран опасен материјал од 9-та класа. Процентата за ват-часови е означена на пакетот кај сите литиум-јонски батерии. Исто така, поради комплексноста на регулативите, DeWALT не препорачува авионско пренесување на сами литиум-јонски батериски пакети без оглед на нивниот енергетски рејтинг. Пратки со алатки со батерии (комбинирани прибори) може да се испраќаат како исклучителни пратки ако енергетскиот рејтинг на батерискиот пакет не е поголем од 100 Whr. Без оглед на тоа дали пратката се смета како изземена или како целосно регулирана, одговорност на шпедитерот е да се запознае со најновите регулативи за условите за пакување, етикетање/означување и документација. Информациите обезбедени во овој дел на прирачникот се обезбедени со најдобра намера и се смета дека биле точни во моментот кога овој документ бил подготвен. Сепак, не е дадена или укажана никаква гаранција. Одговорност на купувачот е да се осигура дека нивните активности се во согласност со тековните прописи.

Транспортирање на FLEXVOLT™ Батерија

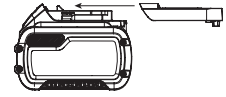
DeWALT FLEXVOLT™ батериите имаат два режима: **Употреба** и **Транспорт**.

Режим на употреба: Кога FLEXVOLT™ батеријата е сама или се наоѓа во производ на DeWALT од 18V, таа ќе работи

како батерија од 18V. Кога FLEXVOLT™ батеријата се наоѓа во производ од 54V или 108V (две батерии од 54V), таа ќе работи како батерија од 54V.

Режим за транспорт: Кога капачето е поставено на батеријата FLEXVOLT™ батеријата е во режим за транспорт. Задржете го капачето за испраќање.

Кога е во режим за транспорт, ќелиите се исклучени во батерискиот пакет што резултира со 3 батерии со понизок рејтинг на ват-часови (Wh) во споредба со 1 батерија со повисок рејтинг на ват-часови. Овој зголемен квантите на 3 батерии со понизок рејтинг на ват-часови може да го из земе батерискиот пакет од одредени регулативи за испорачување кои се наметнати за батериите со повисок рејтинг на ват-часови.



На пример, рејтингот на ват-часови за транспорт може да предвидува 3 x 36 Wh, што значи 3 батерии со тоа што секоја е со рејтинг

Пример на ознаки на етикета за Употреба и транспорт



од 36 Wh. Рејтингот на ват-часови за употреба може да индицира 108 Wh (се мисли на 1 батерија).

Препораки за складирање

1. Најдобро место за одлагање е на ладно и суво, настрана од директна сончева светлост и преголема топлина или студ. За оптимално работење и век на траење, одлагајте ги батериските пакети на собна температура кога не се употребуваат.
2. За долгорочно складирање, се препорачува да се складира целосно наполнет батериски пакет на ладно и суво место, надвор од полначот за оптимални резултати.

НАПОМЕНА: Батериските пакети не треба да се складираат ако се целосно испразнети. Батерискиот пакет ќе треба да биде наполнет пред употреба.

Ознаки на полначот и на батерискиот пакет

Во прилог на скиците што се употребени во ова упатство за употреба, на етикетите на полначот и на батерискиот пакет може да се прикажани следните скици:



Прочитајте го упатството за употреба пред употреба.



Погледнете го времето на полнењето во делот **Технички податоци**.



Не го чепкајте полначот со шилести предмети што спроведуваат електрична струја.



Не полнете оштетени батериски пакети.



Не ја изложувајте батеријата на вода.



Обезбедете неисправните кабли веднаш да бидат заменети



Полнете само на температури меѓу 4 °C и 40 °C.



Само за внатрешна употреба.



Ослободете се од батерискиот пакет водејќи грижа за животната средина.



Полнете ги DEWALT батериските пакети само со полначи назначени од страна на DEWALT. Полнењето на батериски пакети кои што не се назначени од страна на DEWALT со DEWALT полнач може да предизвика експлозија или да доведе до опасна ситуација.



Не го согорувајте батерискиот пакет.



УПОТРЕБА (без капаче за транспорт). На пример: Wh рејтингот укажува на 108 Wh (1 батерија со 108 Wh).



ТРАНСПОРТ (со капаче за транспорт). На пример: Wh рејтингот укажува на 3 x 36 Wh (3 батерии со 36 Wh).

Тип на батерија

Следниве алатки работат со батериски пакет од 18 волти: DCMWSP564.

Можат да се употребат следните батериски пакети: DCB181, DCB182, DCB183, DCB183B, DCB183G, DCB184, DCB184B, DCB184G, DCB185, DCB187, DCB189, DCBP034, DCB546, DCB547, DCB548, DCB549. Погледнете во делот **Технички податоци** за повеќе информации.

Содржина на кутијата

Кутијата содржи:

- 1 Косилка за трева
- 1 Торба за собирање на трева
- 1 Страничен канал за празнење
- 1 Безбедносен клуч
- 1 Упатство за употреба

НАПОМЕНА: Батериски пакети, полначи и кутии за работи не се вклучени во комплет со моделите N. Батериските пакети и полначи не се вклучени во комплет со NT моделите. В моделите вклучуваат Bluetooth® батериски пакети.

НАПОМЕНА: Ознаката Bluetooth® и логоата се регистрирани заштитни знаци во сопственост на Bluetooth®, SIG, Inc. и секоја употреба на такви марки од страна на DEWALT е под лиценца. Другите заштитни знаци и трговски имиња се оние на нивните соодветни сопственици.

- Проверете да не се оштетила алатката, деловите или додатоците при транспортот.

- Детално прочитајте го и разберете го ова упатство пред да започнете со работа.

Ознаки на алатката

Следните слики се наоѓаат на алатката:



Прочитајте го упатството за употреба пред употреба.



Внимавајте на остри сечила. Сечакките елементи продолжуваат да ротираат откако ќе се исклучи моторот. Отстранете го безбедносниот клуч пред одржување.



Внимавајте на излетани предмети. Држете ги набљудувачите подалеку од местото на сечење.



Директива 2000/14/EK за загарантирана звучна моќност.



Не го изложувајте на дожд.



Сечилата продолжуваат да ротираат откако ќе се исклучи машината.

Место за шифрата на датумот (Скица А)

Шифрата на датумот **19**, која исто така ја вклучува и годината на производство, е испечатена на кукиштето.

На пример:

2021 XX XX

Година и недела на производство

Опис (Скица А)



ПРЕДУПРЕДУВАЊЕ: Никогаш немојте да ја преправате електричната алатка или било кој нејзин дел. Тоа може да доведе до оштетување или повреда.

- 1 Кутија со прекинувач за вклучување/исклучување
- 2 Копче за вклучување-исклучување
- 3 Безбедносен клуч
- 4 Главна рачка (горна рачка)
- 5 Обрачеста дршка
- 6 Самодвижечка обрачеста прачка
- 7 Брави на рачки
- 8 Прегради на рачки
- 9 Дупки за остава во рачките
- 10 Капак на порта за батерија
- 11 Рачка за прилагодување на висина на сечење
- 12 Страничен капак
- 13 Торба за собирање на трева
- 14 Рачка на торбата за собирање на трева
- 15 Странична клапа
- 16 Страничен канал за празнење

17 Долна рачка

18 Горни копчиња на рачка

Наменета употреба

Оваа косилка за трева е дизајнирана за професионални косење.

НЕМОЈТЕ да ја употребувате во влажни услови или во присуство на запаливи течности или гасови.

Оваа косилка за трева е професионален апарат за неа на тревник.

НЕМОЈТЕ да им дозволувате на деца да дојдат во допир со алатката. Потребен е надзор кога неiskusни ракувачи ја употребуваат оваа алатка.

- **Мали деца и физички слаби лица.** Овој уред не е наменет за употреба од страна на мали деца или физички слаби лица без надзор.
- Овој производ не е наменет за употреба од страна на лица (вклучувајќи и деца) кои што патат од намалени физички, сетилни или психички можности или на лица со недоволно искуство и/или со желба да научат освен ако не се под надзор на личноста која е одговорна за нивната безбедност. Деца никогаш не треба да се остават сами со овој производ. Составување и подесување

⚠ ОПАСНОСТ: За да го намалите ризикот од сериозна повреда, исклучете ја единицата и извадете го безбедносниот клуч и батериските пакети пред да вршите било какви подесувања или пред да монтирате и отстранувате додатоци или приклучоци.
Случајно вклучување може да предизвика повреда.

Прилагодување на висината на рачката (Скици А, С)

Косилото се испраќа во режим на складирање. Ќе треба да ја прилагодите рачката на работната позиција пред да продолжите.

1. За да ја отклучите долната рачка **17** од положбата за складирање, завртете ги двете копчиња за заклучување на рачката **7** за четвртина вртење. Копчињата за заклучување на рачката се наоѓаат на двете страни од долната рачка.
2. Подигнете ја долната рачка до работната положба. Внимавајте да не го приклезтите или напрегате кабелот.
3. Завртете ги копчињата за заклучување на рачката за четвртина завртување, прицврстувајќи ја долната рачка во положбата.

Монтирање на горната рачка (Скици А, D)

1. Порамнете ги отворите на дното од горната дршка **4** со отворите на горниот дел од долната рачка **17**. Внимавајте да не го приклезтите или напрегате кабелот.

НАПОМЕНА: Обезбедете дека кабелот е поставен пред двете дршки. Ако не е, може да дојде до заплеткување на кабелот и нема да биде можно лесно да се одложи косилката.

2. Од внатрешната страна на долната дршка, вметнете ја завртката низ двете отвори за дршката. Повторете за спротивната страна.
3. Од надворешната страна на горната рачка, затегнете го копчето на рачката **18** на секоја завртка на рачката **20**. Внимавајте да не го приклезтите или напрегате кабелот.

Торба за собирање трева (Скица Е)

⚠ ОПАСНОСТ: Исклучете го уредот и извадете ги безбедносниот клуч и батериските пакети.

1. Подигнете го капакот на задната врата **12** и ставете ја торбата за собирање трева **13** на косилката, така што куката на торбата **16** се лизгаат во отворите **17** на внатрешните пластични површини на држачите на рачката. Потоа спуштете го капакот на задната врата.
2. Ако е инсталиран, отстранете го страничниот канал за празнење **16** и проверете дали страничната клапа **15** е целосно надолу.

Странично празнење (Скици А, F)

⚠ ОПАСНОСТ: Исклучете го уредот и извадете ги безбедносниот клуч и батериските пакети.

1. За да работите со косилка во режим на странично празнење, извадете ја вреќата за собирање трева **13**.
2. Проверете дали капакот на задната врата **12** е затворен.
3. Кренете ја страничната клапа **15** и закачете го страничниот канал за исфлање **16** на косилката.
4. Ослободете ја страничната клапа и проверете дали страничниот канал за празнење се држи на своето место пред да ја вклучите косилката.

Прекривање (Скици А, Е, F)

⚠ ОПАСНОСТ: Исклучете го уредот и извадете ги безбедносниот клуч и батериските пакети.

1. За да работите со косилка во режим на прекривање, извадете ја вреќата за собирање трева **13**.
2. Проверете дали капакот на задната врата **12** е затворен.
3. Ако е инсталиран, отстранете го страничниот канал за празнење **16** и проверете дали страничната клапа **15** е целосно надолу.

Прилагодување на висината на косилката (Скици G, H)

⚠ ОПАСНОСТ: Никогаш не обидувајте се да ја прилагодите висината на косилката додека работи моторот.

Висината на откос се подесува со предната и задна рачка за прилагодување на висината на откос **11**.

НАПОМЕНА: Ако не сте сигурни за висината на откос, започнете да косите со предната и задна рачка за прилагодување на висина на сечење **11**, во положба кон највисоко прилагодување и прилагодете ја висината надолу по потреба.

Поставување на висина на откос

1. Повлечете ја задната рачка за прилагодување на висина на сечење **11** од блокирачката вдлабнатина **25**.
 2. Поместете ја рачката кон предниот дел од уредот за да ја подигнете висината на откос колку што сакате.
 3. Поместете ја рачката кон предниот дел од уредот за да ја подигнете висината на откос колку што сакате.
 4. Турнете ја рачката за прилагодување на висина **11** во една од вдлабнатини за блокирање **25** за да ја подесите висината.
 5. Повторете го истото за предната рачка за прилагодување на висината на сечењето **11** освен што рачката се поместува кон задниот дел на апаратот за да се подигне висината на сечењето, а кон предниот дел на апаратот за да се намали висината на сечењето.
- НАПОМЕНА:** За најдобри резултати, предните и задните рачки за прилагодување на висината на сечење **11** треба да се постави на истата висина на сечењето како што е означено со бројот веднаш до засекот.

УПОТРЕБА

Упатства за употреба



ПРЕДУПРЕДУВАЊЕ: Секогаш работете во согласност со упатствата за безбедна употреба и соодветните правила.



ПРЕДУПРЕДУВАЊЕ: За да го намалите ризикот од сериозни повреди, исклучете ја алатката и извадете го батерискиот пакет пред да вршите подесувања или пред да монтирате и отстранувате додатоци. Случајно активирање на алатката може да предизвика повреда.

Правилна положба на рацете (Скица L)



ПРЕДУПРЕДУВАЊЕ: За да го намалите ризикот од сериозни повреди, **СЕКОГАШ** користете ја правилната положба на рацете како што е прикажано.



ПРЕДУПРЕДУВАЊЕ: За да го намалите ризикот од сериозни повреди, **СЕКОГАШ** држете ја цврсто алатката очекувајќи ненадејна реакција.

Правилната положба на рацете бара двете раце да ја фатат главната рачка **4** и обрачестата рачка **5** заедно кога не се во режим на самодвижење и двете раце ја фаќаат главната рачка, обрачестата рачка и обрачестата рачка за самодвижење **6** заедно кога се во режим на самодвижење.

ПРОЧИТАЈТЕ ГО ОВА УПАТСТВО ПРЕД ДА РАБОТИТЕ СО ВАШАТА КОСИЛКА

Погледнете ја скица А на почетокот на овој прирачник за комплетна листа на компоненти. Сочувајте го ова упатство за идно прегледување.



ОПАСНОСТ: Остаро подвижно сечило. Не ја управувајте косилката во режим на странично прикривање ако задниот капак и страничниот канал за празнење не се затворени со притисок

од пружината бидејќи може да дојде до сериозна повреда. Однесете ја вашата косилка кај најблискиот сервисен центар на поправка.



ОПАСНОСТ: Не користете косилка, освен ако рачката не е заглавена во положба.



ОПАСНОСТ: Остри подвижни сечила. Никогаш не ракувајте со косилката во режим на собирање со торба, освен ако куките на закачалката на собирачот за трева не се поставени правилно на косичката, а задната врата за празнење цврсто се потпира на врвот на собирачот на тревата бидејќи може да настане сериозна повреда.



ПРЕДУПРЕДУВАЊЕ: Оставете косилката да работи во свој ритам. Не ја преоптоварувајте.

Монтирање и отстранување на батерискиот пакет (Скица I)



ОПАСНОСТ: ОБЕЗБЕДЕТЕ ДЕКА БЕЗБЕДНОСНИОТ КЛУЧ Е ОТСТРАНЕТ ЗА ДА СЕ СПРЕЧИ ВКЛУЧУВАЊЕ ПРЕД МОНТИРАЊЕТО ИЛИ ОТСТРАНУВАЊЕТО НА БАТЕРИЈАТА.

Оваа косилка е дизајнирана да работи на две батериски пакувања со еднаков капацитет. Косилката нема да работи на еден батериски пакет, и ако користите батериски пакети со различни капацитети, помалиот капацитет на батерискиот пакет, кога е исцрпен, ќе предизвика уредот да се исклучи.

НАПОМЕНА: За најдобри резултати, осигурајте се дека батериските пакети **23** се целосно наполнети.

За Инсталирање на Батериски Пакети

1. Кренете и држете го капакот на портата за батерија **10** за да ги откриете портите за батерија **18**.
2. Лизнете го батерискиот пакет во секој од двата порта за батериски пакети додека не се чуе звучен клик. Повторете за втората батерија

НАПОМЕНА: Обезбедете дека батериските пакети се целосно наместени и целосно фиксирани на место пред да ја вклучите косилката.

3. Затворете го капакот на портатата за батерија. Обезбедете дека капакот е добро затворен пред да ја вклучите косилката.

За да Отстраните Батериски Пакети

1. Кренете и држете го капакот на портата за батерија за да ги откриете портите за батерија.
2. Притиснете ги копчињата за ослободување на батеријата **24** на батериските пакети и извлечете ги батериските пакети од алатката.

Безбедносен клуч (Скица J)



ОПАСНОСТ: Остри подвижни сечила. За да спречите случајно вклучување или неодобрена употреба на вашата безжична косилка, отстранливи безбедносен клуч **3** е додаден во дизајнот на вашата косилка. Косилката ќе биде целосно деактивирана кога безбедносниот клуч ќе биде изваден од косилката.

⚠ ОПАСНОСТ: *Вречките сечила можат да предизвикаат сериозна повреда. За да спречите сериозна повреда, исклучете ја единицата и отстранете го безбедносниот клуч и батериските пакети кога ја оставате без надзор или кога ја полните, чистите, сервисирате, транспортирате, креватите или одложувате косилката.*

Активирање на косилката (Скици I–L)

⚠ ОПАСНОСТ: *Остри подвижни сечила. Никогаш не се обидувајте да ја премостите работата на разводната кутија и системот на безбедносниот клуч бидејќи тоа може да доведе до сериозна повреда.*

⚠ ПРЕДУПРЕДУВАЊЕ: *Уверете се дека само-погонот е исклучен пред да ја вклучите косилката*

НАПОМЕНА: Косилката работи кога се поставени батериите и безбедносниот клуч.

1. Кренете и држете го капакот на портата за батерија **10** за да ги откриете портите за батерија **18**.
 2. Лизнете го батерискиот пакет во секој од двата порта за батериски пакети додека не се чуе звучен клик. Повторете го процесот за втората порта за батерија.
НАПОМЕНА: Обезбедете дека батериските пакети се целосно наместени и целосно фиксирани на место пред да ја вклучите косилката.
 3. Затворете го капакот на портатата за батерија. Обезбедете дека капакот е добро затворен пред да ја вклучите косилката.
 4. Вметнете го безбедносниот клуч **3** во разводната кутија со ПРЕКИНУВАЧИ **1** додека тој целосно не се намести во куќиштето. Косилката сега е функционална.
 5. Вашата косилка е опремена со посебна разводна кутија за ВКЛУЧУВАЊЕ/ИСКЛУЧУВАЊЕ. За да ракувате со косилката, притиснете го и држете го копчето за ВКЛУЧУВАЊЕ/ИСКЛУЧУВАЊЕ (ON-OFF) **2** на кутијата со прекинувачи за ВКЛУЧУВАЊЕ/ИСКЛУЧУВАЊЕ (ON-OFF) потоа повлечете ја обрачестата рачка **5** до главната рачка **4**.
- НАПОМЕНА:** Штом ќе се вклучи косилката, можете да го ослободите копчето ВКЛУЧЕНО-ИСКЛУЧЕНО, но мора да продолжите да ја држите обрачестата рачката до главната рачка за да работи косилката.
6. За да ја ИСКЛУЧИТЕ косилката, ослободете ја обрачестата дршка.

⚠ ПРЕДУПРЕДУВАЊЕ: *Никогаш не се обидувајте да закочите прекинувач или обрачеста дршка во вклучена положба.*

НАПОМЕНА: Откако обрачестата дршка ќе се врати во првичната положба, таа ќе го активира „Автоматскиот механизам за кошење“. Моторот се кочи и сечилото на косилката ќе запре да се врти за три секунди или помалку. Ако сечилото за косилка се ротира подолго од три секунди, прекинете со употреба на косилка и сервисирајте ја.

Самодвижечки систем со променлива брзина (Скица L)

⚠ ОПАСНОСТ: *Остри подвижни сечила. Никогаш не се обидувајте да ја премостите работата на оваа разводна кутија, самодвижечкиот систем и системот на безбедносниот клуч бидејќи тоа може да доведе до сериозна повреда.*

Вашата косилка е опремена со самодвижечка променлива брзина. Овој систем зависи од прекинувачот за ИСКЛУЧУВАЊЕ-ВКЛУЧУВАЊЕ (ON-OFF) на сечилото. Може да се користи само кога се врти сечилото.

1. Следете ги инструкциите во **Активирање а косилката**.
2. За да го вклучите самодвижењето, држете ја обрачестата рачка **5** на место врз главната рачка **4** со едната рака.
3. Повлечете ја рачката за самобрзина **6** кон главната рачка со другата рака.
4. Може да ја држите само рачката за брзина или истовремено да ги држите и обрачестата рачка и рачката за брзина.
5. За да го исклучите само-движењето, отпуштете ја рачката за брзина.

НАПОМЕНА: Кога ќе го исклучите самопогонот, на пример на крајот од редот, тркалата може привремено да се заклучат ако ја повлечете косилката наназад. Едноставно притиснете малку напред и потоа поместете ја косилката по потреба.

НАПОМЕНА: За време на сечењето, понекогаш може да биде полесно да се маневрира околу некој предмет, како што е дрво или растенија, со исклучено самостојно возење. Косилката може лесно да се користи со исклучено самостојно движење.

Тркало за бирање на променливата брзина (Скица L)

Вашата косилка е опремена со тркало за прилагодување со променлива брзина **26** кое се наоѓа на дното на куќиштето за самодвижење **27**. Овој систем приспособува колку брзо или бавно системот за самостојно возење ја придвижува косилката.

1. За да ја зголемите брзината на системот за самопогон, ротирајте го тркалото за прилагодување на променливата брзина во насоката означена со стрелката што се наоѓа веднаш до тркалото за прилагодување на променливата брзина.
2. За да ја намалие брзината на системот за самопогон, ротирајте го тркалото за прилагодување на променливата брзина во спротивна насоката од означената со стрелката што се наоѓа веднаш до тркалото за прилагодување на променливата брзина.

Оптоварување на косилката

За да се спречи оштетување поради услови на оптоварување, не се обидувајте да отстраните премногу трева во еден обид. Намалете го темпото на кошење, или кренете ја висината на откос.

Складирање (Скици С, D)

! **ОПАСНОСТ: Вречкото сечило може да предизвика сериозна повреда.** Ослободете ја обрачката дршка за да ја исклучите косилката, отстранете го безбедносниот клуч и отстранете ги батериските пакети пред да ја кревате, пренесувате или одложувате косилката. Одложете ја на суво место.

! **ПРЕТПАЗЛИВОСТ: Точка на прикleshување.** За да избегнете штипување, држете ги прстите подалеку од местот меѓу дршките додека ги преклопувате дршките.

Оваа дршка на косилката може лесно да биде преклопена за брзо и лесно одложување.

1. На додвата рачка, завртете ги копчињата за заклучување на рачката **7** четвртина вртење.
2. Завртете ја рачката кон предниот дел на косилката. Внимавајте да не го прикleshтите или напрегате кабелот.
3. Завртете ги копчињата за заклучување на рачката една четвртина за да ја заклучите рачката во положба за складирање.
4. Косилката може да се чува во стоечка положба, со извадена торба за собирање или рамна на тркалата.

ОДРЖУВАЊЕ

Вашата електрична алатка е направена да работи долго време со минимално одржување. Постојаното работење на задоволително ниво зависи од правилната грижа за алатката и редовното чистење.

! **ПРЕДУПРЕДУВАЊЕ: За да го намалите ризикот од сериозни повреди, исклучете ја алатката и извадете го батерискиот пакет пред да вршите подесувања или пред да монтирате и отстранувате додатоци.** Случајно активирање на алатката може да предизвика повреда.

Полначот и батерискиот пакет не се поправаат.

Отстранување и инсталирање на сечилото (Скици М, N)

! **ОПАСНОСТ: РИЗИК ОД ПОВРЕДА.** КОГА ПОВТОРНО ГО СКЛОПУВАТЕ СИСТЕМОТ НА СЕЧИЛОТО, ОБЕЗБЕДЕТЕ ДЕКА СЕКОЈ ДЕЛ Е СООДВЕТНО ИНСТАЛИРАН, КАКО ШТО Е ОПИШАНО ПОДОЛУ. НЕСООДВЕТНОТО СКЛОПУВАЊЕ НА СЕЧИЛОТО ИЛИ НА ДРУГИТЕ ДЕЛОВИ ОД СИСТЕМОТ НА СЕЧИЛОТО МОЖЕ ДА ДОВЕДЕ ДО СЕРИОЗНА ПОВРЕДА.

! **ОПАСНОСТ: За да го намалите ризикот од сериозни повреди, исклучете ја единицата, извадете го безбедносниот клуч, и извадете ги батериските пакети пред да вршите било какви подесувања или пред да монтирате и отстранувате додатоци или приклучоци.** Случајно активирање на алатката може да предизвика повреда.

Сечилата за замена се достапни во најблискиот овластен сервис. Оваа косилка бара замена на сечилото DT20682.

1. Исечете парче 2" × 4" дрво **29** (околу 2 стапки долго) (610 mm) за да го спречите вртењето на сечилото додека го отстранувате винтот на сечилото **30**.

! **ПРЕДУПРЕДУВАЊЕ: Носете ракавици и соодветни заштитни очила.** Сертете ја косилката странично. Внимавајте на острите рабови на сечилото.

2. Поставете го дрвото и одвртете ја завртката на сечилото спротивно од стрелките на часовникот со 1,75 cm (11/16") клуч **31** (не е вклучен) како што е прикажано на скица N.
3. Отстранете ја пружината на завртките на сечилото **32** и сечилото **33** како што е прикажано на скица M. Прегледате ги сите парчиња за оштетување и заменете ги ако има потреба од тоа.
4. Монтирајте наострено или ново сечило на рамото на адаптерот на сечилото **34** како што е прикажано на скица M. Сечилото има крилест рез што мора да одговара и да ја заглави истата обликувана проекција на адаптерот на сечилото.

НАПОМЕНА: Кога заменуваат наострено или ново сечило на адаптерот за рамото на сечилото, проверете дали дното на сечилото како што е означено ДНО ќе биде свртено кон земјата кога косилката ќе се врати во нормална исправена положба.

5. Монтирајте ја плочката на спиралата на сечилото. Погрижете се да ги порамните испакнатините на пружинската плоча со вдлабнатините во сечилото, ротирајте ги сечилото и пружината заедно по потреба.
6. Поставете парче дрво за да го спречите сечилото да се врти како што е прикажано на скица N. Поставете ја завртката на сечилото и безбедно затегнете го сечилото со 1,75 cm (11/16") клуч.

Остреење на сечилото

ОДРЖУВАЈТЕ ГО СЕЧИЛОТО ОСТРО ЗА НАЈДОБРИ РЕЗУЛТАТИ ПРИ КОСЕЊЕ. ТАПОТО СЕЧИЛО НЕ ЈА СЕЧЕ ТРЕВАТА СООДВЕТНО.

! **ПРЕДУПРЕДУВАЊЕ: Носете ракавици и соодветни заштитни очила додека го отстранувате, острите и инсталирате сечилото.** Обезбедете дека безбедносниот клуч и батерискиот пакет се отстранети.

Остреење на сечилото два пати за време на сезона на косење е обично доволно под нормални услови. Песокот предизвикува брзо тапење на сечилото. Ако вашиот тревник има песочна почва, може да има потреба од почесто остреење. **ВЕДНАШ ЗАМЕНЕТЕ ГИ ИЗВИТКАНИТЕ ИЛИ ОШТЕТЕНИТЕ СЕЧИЛА.**

Кога го Острите Сечилото:

- Обезбедете дека сечилото е урамнотежено.
- Острете го сечилото под првичниот агол на косење.

- Острете ги резните рабови на двете страни од сечилото, притоа отстранувајќи еднакво количество на материјал од двата краја.

За да го острите сечилото во менгеме (Скица O)

1. Обезбедете дека обрачестата дршка е ослободена, дека сечилото запрело и дека безбедносениот клуч и батерискиот пакет е изваден пред да го отстраните сечилото.
2. Отстранете го сечилото од косилката. Погледнете ги упатствата за **Отстранување и Монтирање на сечилото**.
3. Обезбедете го сечилото **33** во менгеме **35**.
4. Носете соодветни заштитни очила и ракавици и внимавајте да не се исечете.
5. Внимателно стругајте ги резните рабови на сечиото со турпија со ситни запци **37** (не е вклучена) или камен за остреење (не е вклучен), притоа одржувајќи го аголот на првичниот резен раб.
6. Проверете дали сечилото е урамнотежено. Погледнете ги упатствата за **Балансирање на сечилото**.
7. Заменете го сечилото на косилката и добро затегнете го.

Балансирање на сечилото (Скица P)

Проверете го балансирањето на сечилото **33** со поставување на централниот отвор во сечилото врз шајка или кружен шрафцигер **36**, хоризонтално стегнат на менгеме **35**. Ако некој крај на сечилото се врти надолу, пројдете со турпија долж остриот раб на крајот што се навалува. Сечилото е соодветно урамнотежено кога ниту еден крај не се врти надолу.



Подмачкување

На вашата електрична алатка не и е потребно дополнително подмачкување.



Чистење



ПРЕДУПРЕДУВАЊЕ: Издувајте ги нечистотијата и правта од главното кукиште со сув воздух кога нечистотијата ќе се собере околу отворите за влез на воздух. Носете квалитетна заштита за очите и маска против прав кога ја извршувате оваа работа.



ПРЕДУПРЕДУВАЊЕ: Никогаш не употребувајте растворувачи или други силни хемикали за чистење на неметалните делови од алатката. Овие хемикали можат да ги ослабнат материјалите што се употребени за изработка на овие делови. Употребувајте крпа што е навлажнета само со вода и благ сапун. Никогаш не дозволувајте било каква течност да навлезе во алатката; никогаш не потопувајте било кој дел од алатката во течност.

Ослободете ја обрачестата дршка **6** за да ја исклучите косилката, дозволете му на сечилото да запре и потоа извадете ги батериските пакети и безбедносниот клуч. Исчистете ги исечоците што се собрале на долниот дел од кукиштето. Немојте да ги прскате со вода или други течности. По неколку употреби, проверете дали сите видливи затворачи се соодветно стегнати.

Изборни додатоци



ПРЕДУПРЕДУВАЊЕ: Бидејќи додатоците, освен оние кои се во понудата на DEWALT, не се тестирани со овој производ, употребата на таквите додатоци со оваа алатка може да биде опасна. За да го намалите ризикот од повреди, со овој производ употребувајте само додатоци препорачани од страна на DEWALT.

Прашајте го продавачот за дополнителни информации во врска со употребата на соодветните додатоци.

Заштита на животната средина



Одвоено собирање. Производите и батериите означени со овој симбол не смеат да се исфрлаат со обичниот домашен отпад.

Производите и батериите содржат материјали коишто можат да бидат обновени или рециклирани, притоа намалувајќи ја побарувачката за суровини. Ве молиме рециклирајте ги електричните производи и батерии според локалните одредби. Повеќе информации се достапни на www.2helpU.com.

Обновлив батериски пакет

Овој долготраен батериски пакет мора да се дополнува кога ќе нема да може да обезбеди доволно сила за работи кои претходно биле лесно извршувани. На крајот на неговиот употребен век, ослободете се од него водејќи грижа за животната средина:

- Целосно истрошете го батерискиот пакет, а потоа извадете го од алатката.
- Литиум-јонските батерии се рециклираат. Однесете ги кај вашиот продавач или во локална станица за рециклирање. Собраните батериски пакети ќе бидат рециклирани или соодветно отстранети.





