

DEWALT®

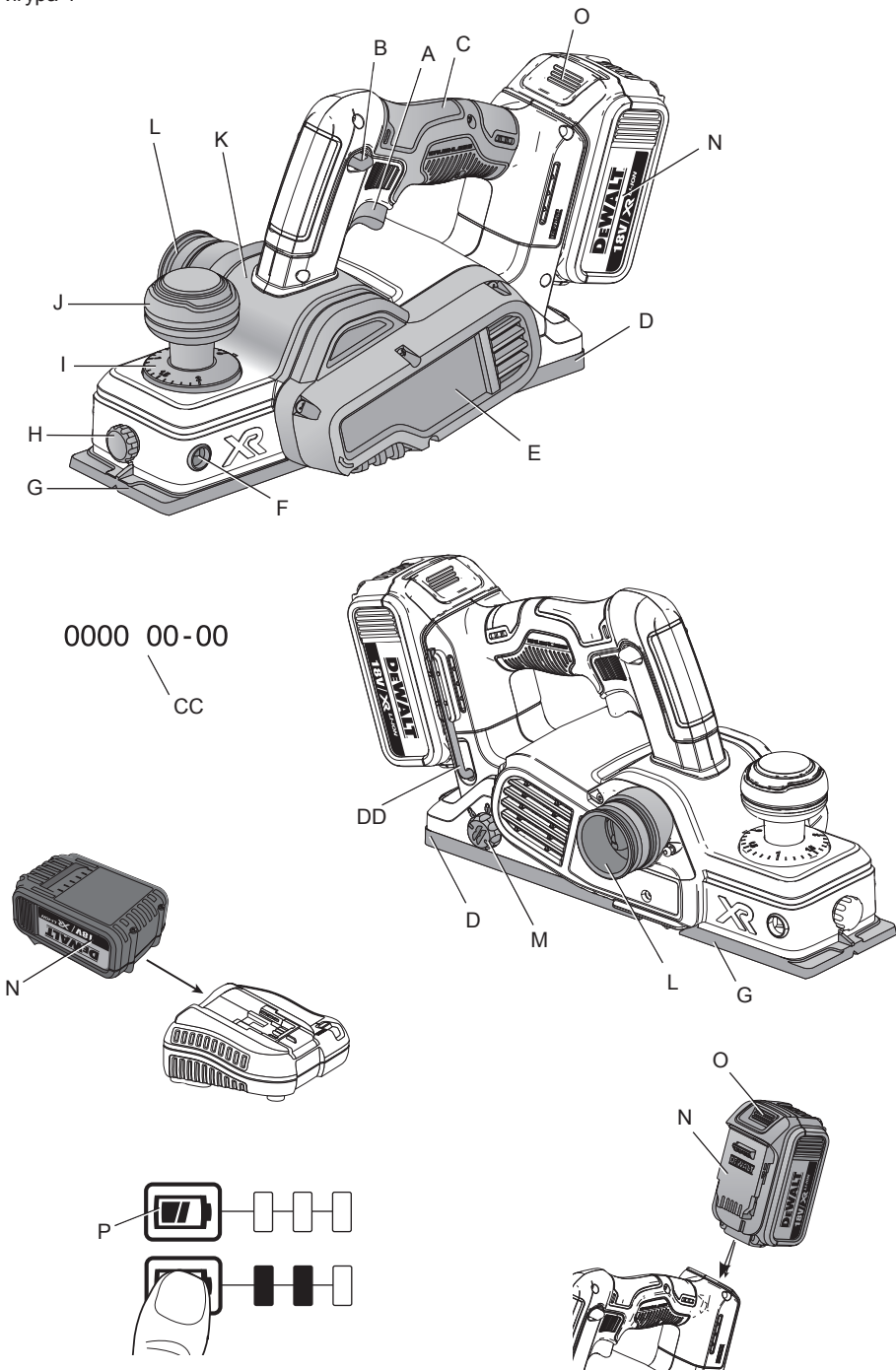
XR LI-ION

359205 - 11 BG

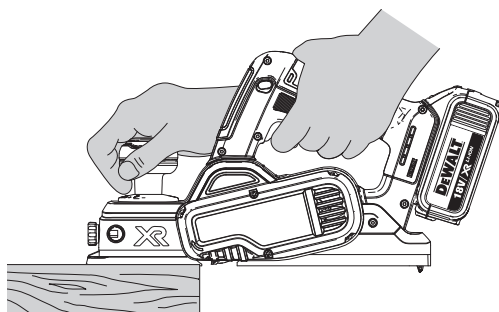
Превод на оригиналните инструкции

DCP580

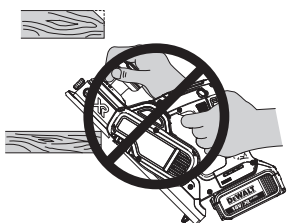
Фигура 1



Фигура 2



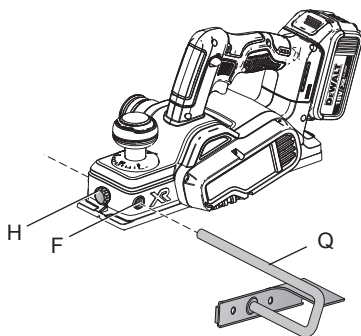
Фигура 3



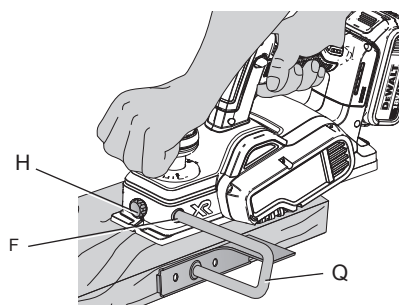
Фигура 4



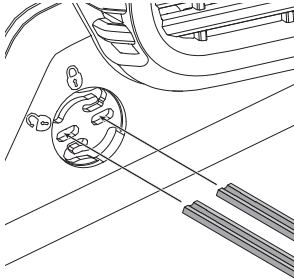
Фигура 5



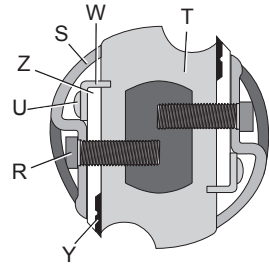
Фигура 6



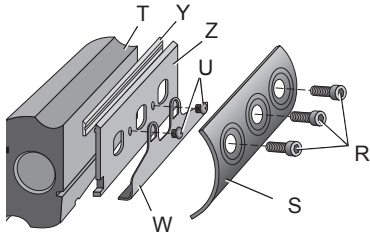
Фигура 7



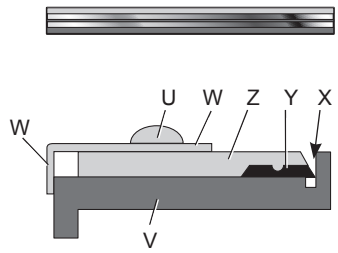
Фигура 8А



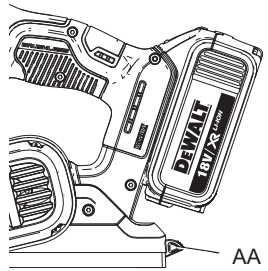
Фигура 8В



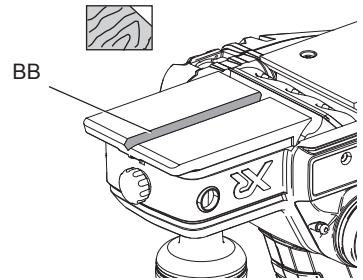
Фигура 8С



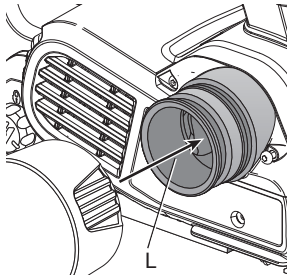
Фигура 9



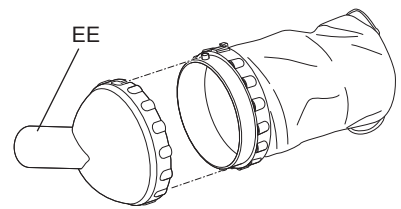
Фигура 10



Фигура 11А



Фигура 11В



18V АКУМУЛАТОРНА РЪЧНА ХОБЕЛ МАШИНА DCP580

Поздравления!

Вие избрахте инструмент на DEWALT. Дългогодишният опит, задълбоченото разработване на продуктите, както и иновативния подход, правят DEWALT един от най-надеждните партньори на потребителите на професионални електроинструменти.

Технически данни

		DCP580
Напрежение	V_{DC}	18
Тип		1
Вид на батерията		Li-Ion
Обороти без натоварване	мин^{-1}	15 000
Дълбочина на изравняване	мм	2
Ширина на хобелмашината	мм	82
Тегло (без батерийния пакет)	кг	2,5
Стойности на шума и стойности на вибрациите (сума на триаксиалния вектор), съгласно EN60745-2-14:		
L_{PA} (ниво на налягане на звука)	dB(A)	88
L_{WA} (ниво на звуковата мощност)	dB(A)	99
K (колебание за даденото ниво на звука)	dB(A)	3
Стойност на излъчваните вибрации $a_{h=}$	m/s^2	<2,5
Колебание K =	m/s^2	1,5

Информацията за нивото на излъчваните вибрации, дадени в този документ, са измерени в съответствие със стандартизираните тестове, даден в EN60745 и може да бъде използвана за сравнение на един инструмент с друг. Тези данни могат да бъдат използвани за предварителна оценка на излагането.



ПРЕДУПРЕЖДЕНИЕ:

Декларираните нива на излъчваните вибрации представляват основните приложения на инструмента. Все пак, ако инструмента се използва за различни приложения с различни аксесоари или има лоша поддръжка, излъчваните вибрации може да се различават. Това може значително да увеличи нивото на излъчване през цялостния период на работа.

При оценката на нивото на излъчваните вибрации трябва да се вземат предвид броя на изключванията на инструмента, или времето, когато е бил включен, но без да извършва работа. Това може значително да намали нивото на излъчване в рамките на целия период на работа.

Идентифицирайте допълнителните мерки за сигурност, за да се защити оператора от ефектите на вибрацията, като например: поддръжка на инструментите и аксесоарите, пазене на ръцете топли, организация на режима на работа.

Батериен пакет	DCB180	DCB181	DCB182
Вид на батерията	Li-Ion	Li-Ion	Li-Ion
Напрежение	V_{DC} 18	18	18
Капацитет	Ah 3,0	1,5	4,0
Тегло	кг 0,64	0,35	0,61

Батериен пакет	DCB183/B	DCB184/B	DCB185
Вид на батериите	Li-Ion	Li-Ion	Li-Ion
Напрежение	V_{DC} 18	18	18
Капацитет	Ah 2,0	5,0	1,3
Тегло	кг 0,40/0,45	0,62/0,67	0,35

Зарядно устройство	DCB105		
Волтаж на електрическото захранване	V_{DC}	230	
Вид на батерията	10,8/14,4/18 Li-Ion		
Приблизително време за смяна на батерийните пакети	мин 25 (1,3 Ah) 55 (3,0 Ah)	30 (1,5 Ah) 70 (4,0 Ah)	40 (2,0 Ah) 90 (5,0 Ah)
Тегло	кг	0,49	

Зарядно устройство	DCB107		
Волтаж на електрическото захранване	V_{DC}	230	
Вид на батерията	10,8/14,4/18 Li-Ion		
Приблизително време за смяна на батерийните пакети	мин 60 (1,3 Ah) 140 (3,0 Ah)	70 (1,5 Ah) 185 (4,0 Ah)	90 (2,0 Ah) 240 (5,0 Ah)
Тегло	кг	0,29	

Зарядно устройство	DCB112		
Волтаж на електрическото захранване	V_{DC}	230	
Вид на батерията	10,8/14,4/18 Li-Ion		
Приблизително време за смяна на батерийните пакети	мин 40 (1,3 Ah) 90 (3,0 Ah)	45 (1,5 Ah) 120 (4,0 Ah)	60 (2,0 Ah) 150 (5,0 Ah)
Тегло	кг	0,36	

Зарядно устройство	DCB113		
Волтаж на електрическото захранване	V_{DC}	230	
Вид на батерията	10,8/14,4/18 Li-Ion		
Приблизително време за смяна на батерийните пакети	мин 30 (1,3 Ah) 70 (3,0 Ah)	35 (1,5 Ah) 100 (4,0 Ah)	50 (2,0 Ah) 120 (5,0 Ah)
Тегло	кг	0,4	

Зарядно устройство	DCB115		
Волтаж на електрическото захранване	V_{DC}	230	

Вид на батерията	10,8/14,4/18 Li-Ion		
Приблизително време за смяна на батерийните пакети	мин 22 (1,3 Ah) 45 (3,0 Ah)	22 (1,5 Ah) 60 (4,0 Ah)	30 (2,0 Ah) 75 (5,0 Ah)
Тегло	кг	0,5	

Предпазители:			
Европа	230V инструменти	10 Ампера, електрическа мрежа	
Великобритания и Ирландия	230V инструменти	3 Ампера, в щепселите	

Дефиниции: Насоки за безопасност

Дефинициите по-долу описват нивото на трудност за всяка сигнална дума. Моля, прочетете ръководството и внимавайте за тези символи.



ОПАСНОСТ: Указва неминуемо опасна ситуация, която, ако не се избегне, ще доведе до смърт или сериозно нараняване.



ПРЕДУПРЕЖДЕНИЕ: Показва една потенциално опасна ситуация, която, ако не се избегне, би могло да доведе до смърт или сериозни наранявания.



ВНИМАНИЕ: Показва една потенциално опасна ситуация, която, ако не се избегне, може да доведе до минимални или средни наранявания.

ЗАБЕЛЕЖКА: Показва практика, която не е свързана с лични наранявания и която, ако не се избегне, може да доведе до повреда на имущество.



Обозначава риск от токов удар.



Обозначава риск от пожар.

Декларация за съответствие с изискванията на ЕО

ДИРЕКТИВА ЗА МАШИНИТЕ



РЪЧНА ХОБЕЛ МАШИНА
DCP580

DEWALT декларира, че продуктите, описани под **Технически данни** са в съответствие с: 2006/42/ЕС, EN60745-1:2009+A11:2010, EN60745-2-14:2009+A2:2010.

Тези продукти също са съобразени с Директива 2004/108/ЕО (до 19.04.2016) 2014/30/ЕС (от 20.04.2016) и 2011/65/ЕС. За повече информация, моля, свържете с DEWALT на следния адрес или се обърнете към задната страна на ръководството.

Долуподписаният е отговорен за компилацията на техническия файл и прави тази декларация от името на DEWALT.

Markus Rempel
Director Engineering
DEWALT, Richard-Klinger-Straße 11,
D-65510, Idstein, Germany
15.02.2016



ПРЕДУПРЕЖДЕНИЕ: За да намалите риска от наранявания, прочетете ръководството с инструкции.

Общи предупреждения за безопасна работа с електроинструменти



ПРЕДУПРЕЖДЕНИЕ: Прочетете всички предупреждения и инструкции за безопасност. Неспазването на предупрежденията и указанията, изброени по-долу, може да доведе до токов удар, пожар и/или тежки наранявания.

ЗАПАЗЕТЕ ВСИЧКИ ПРЕДУПРЕЖДЕНИЯ И ИНСТРУКЦИИ ЗА БЪДЕЩИ СПРАВКИ

Терминът "електроинструмент" във всички предупреждения се отнася до *захранвани (със захранващ кабел) или работещи на батерии (без захранващ кабел) електрически инструменти.*

1) БЕЗОПАСНОСТ НА РАБОТНОТО ПРОСТРАНСТВО

- a) **Пазете работното пространство чисто и добре осветено.** Безпорядъкът и недостатъчното осветление могат да доведат до трудово злополука.
- b) **Не използвайте електроинструменти в експлозивна среда, като например наличието на запалителни течности, газове или прах.** Електроинструментите произвеждат искри, които могат да възпламяят праха или изпаренията.
- e) **Дръжте деца и странични лица надалече, докато работите с електроинструмента.** Разсейванията могат да ви принудят да загубите контрол.

2) ЕЛЕКТРИЧЕСКА БЕЗОПАСНОСТ

- a) **Щепселите на електроинструмента трябва да са подходящи за използвания контакт. Никога, по никакъв начин не променяйте щепсела. Не използвайте адаптери за щепсела със заземени електрически инструменти.** Непроменените щепсели и контакти намаляват риска от токов удар.
- b) **Избягвайте контакт на тялото със заземени повърхности, като например тръби, радиатори, готварски печки и хладилници.** Съществува повишен риск от токов удар, ако тялото ви е заземено.
- e) **Не излагайте електроинструментите на дъжд и мокри условия.** Проникването на вода в електроинструмента повишава опасността от токов удар.
- e) **Не злоупотребявайте с кабела. Никога не използвайте кабела за носене, дърпане или изключване на електроинструмента. Пазете кабела далече от горещина, масло, остри ръбове или движещи се части.** Повредените или оплетени кабели увеличават риска от токов удар.

- д) **Когато работите с електроинструмент на открито, използвайте удължителен кабел, удобен за използване на открито.** Използването на кабел, подходящ за употреба на открито, намалява риска от токов удар.
- е) **Ако не можете да избегнете работата с електроинструмент на влажно място, използвайте захранване с дефектноковата защита (ДТЗ), което на английски е Residual Current Device (RCD).** Използването на ДТЗ намалява риска от токов удар.
- 3) ЛИЧНА БЕЗОПАСНОСТ**
- а) **Бъдете нащрек, внимавайте както правите и използвайте разума си, когато работите с електроинструмента. Не използвайте електроинструмента, когато сте изморени или сте под влияние на наркотици, алкохол или лекарства.** Един миг невнимание при работа с електроинструмент може да доведе до сериозни наранявания.
- б) **Използвайте лично защитно оборудване. Винаги носете защита за очите.** Защитни средства като дихателна маска, неплъзгащи се обувки за безопасност, каска или защита на слуха, използвани при подходящи условия, ще намали трудовете злополуки.
- в) **Предотвратяване на случайно задействане. Преди да вземете или носите инструмента и преди да го свържете към източника на захранване и/или към батерийното устройство се уверете, че превключвача е на позиция "изключен".** Носенето на електроинструмент с пръста на превключвача или стартирането на електроинструменти, когато превключвача е на позиция "включен", може да доведе до трудова злополука.
- г) **Махнете всички регулиращи или гаечни ключове преди да включите електроинструмента.** Прикрепени към въртящи се части на електроинструмента гаечни или регулиращи ключове могат да доведат до наранявания.
- д) **Не се протягайте прекалено. Стойте стабилно на краката си през цялото време.** Това позволява по-добър контрол над електроинструмента в непредвидими ситуации.
- е) **Обличайте се подходящо. Не носете висящи дрехи или бижута. Пазете косата си, дрехите си и ръкавиците далече от движещите се части.** Висящите дрехи, бижутерия или дълги коси могат да бъдат захванати от движещи се части.
- ж) **Ако са предоставени устройства за свързване на изпусканите пращинки или приспособления за събиране, уверете се, че са свързани и използвани правилно.** Използването на тези средства може да намали опасностите, свързани с праха.
- 4) ИЗПОЛЗВАНЕ И ГРИЖА ЗА ЕЛЕКТРОИНСТРУМЕНТИТЕ**
- а) **Не използвайте насила електроинструмента. Ползвайте подходящ електроинструмент за съответната работа.** Подходящият електроинструмент ще свърши по-добре и по-безопасно работата, при темпото, за което е създаден.
- б) **Не използвайте електроинструмента, ако превключвателя не го включва и изключва.** Всеки електроинструмент, който не може да се контролира с превключвателя е опасен и трябва да се поправи.
- в) **Изключете щепсела от захранването и/или батерийния комплект на електроинструмента преди извършването на каквото и да е регулиране, смяна на аксесоари или съхраняване на уреда.** Такива предпазителни мерки за безопасност намаляват риска от нежелателно задействане на електроинструмента.
- г) **Съхранявайте преносимите електроинструменти извън досега на деца и не позволявайте на непознати с електроинструмента и тези инструкции други хора да работят с него.** Електроинструментите са опасни в ръцете на необучени потребители.

- д) **Поддържайте електроинструментите.** Проверявайте за размествания в свързванията на подвижните звена, за счупване на части и всички други условия, които могат да повлияят на експлоатацията на електроинструментите. При повреда на електроинструмента, задължително го поправете преди да го използвате отново. Много злополуки се причиняват от лошо поддържани електрически инструменти.
- е) **Поддържайте режещите инструменти винаги добре заточени и чисти.** Правилно поддържаните режещи инструменти с остри режещи ръбове засядат по-малко и са по-лесни за контрол.
- ж) **Използвайте електроинструментите, допълнителните принадлежности и инструменти в съответствие с тези инструкции, като се вземат предвид условията на труд и вида на работа.** Използването на електроинструмента за работи, различни от тези, за които е предназначен, може да доведе до опасни ситуации.

5) УПОТРЕБА И ГРИЖА ЗА АКУМУЛАТОРЕН ИНСТРУМЕНТ

- А) **Презареждайте само със зарядно, определено от производителя.** Зарядно, което е подходящо за един тип батерии може да създаде риск от пожар, когато се използват с друг тип батерии.
- б) **Използвайте електроинструмента само с определените за него батерии.** Използването на друг вид батерии може да предизвика нараняване или пожар.
- в) **Когато батерията не е в употреба, съхранявайте я далече от други метални предмети като кламери, монети, ключове, пирони, винтове или други дребни метални предмети, които могат да направят връзка от един терминал до друг.** Последствията от късото съединение могат да бъдат изгаряния или пожар.

- е) **При извънредни обстоятелства от батерията може да изтече течност; избягвайте контакт.** Ако случайно се появи контакт, облейте с вода. Ако течността попадне на очите ви, потърсете медицинска помощ. Изтеклата от батерията течност може да причини дразнене и изгаряния.

6) СЕРВИЗ

- а) **Сервизирането на вашия електроинструмент трябва да се извършва само от квалифицирано лице, като се използват само оригинални резервни части.** Това ще гарантира безопасната употреба на уреда.

Допълнителни специфични правила за безопасност за хобел машините

- **Изчакайте ножа да спре преди да оставите инструмента на земята.** Издаденото острие може да захване повърхността, което да доведе до възможна загуба на контрол и сериозно нараняване.
- **Използвайте скоби или друг практически начин да застопорите и укрепите обработвания детайл към стабилна платформа.** Ако държите детайла с една ръка или е опрян в тялото ви, това е прави нестабилен и може да доведе до загуба на контрол.
- **Носете маска срещу прах.**
- **Дръжте електроинструмента за изолираните повърхности за захващане, тъй като острието може да докосне своя кабел.** Срязването на "жива" жица също може да зареди с ток металните части на електроинструмента, в резултат на което оператора може да получи токов удар.

Допълнителни рискове

Въпреки прилагането на съответните разпоредби за безопасност и прилагането на предпазни средства, съществуват рискове, които не могат да бъдат избегнати. Това са:

- Увреждане на слуха.
- Риск от лично нараняване поради летящи частици.

- Риск от изгаряния поради нагорещяване на аксесоарите по време на работа.
- Риск от лично нараняване поради продължителна употреба.

Маркировка върху инструментите

На инструмента са показани следните пиктограми:



Преди употреба, прочетете ръководството с инструкциите.



Носете защита за ушите.



Носете защита за очите.

ПОЗИЦИЯ НА КОДА С ДАТАТА (ФИГ. 1)

Кода с датата (CC), който също така включва годината на производство, е отпечатана на корпуса.

Пример:

2016 XX XX
Година на производство

Важни инструкции за безопасност за всички батерийни зарядни устройства

СЪХРАНЯТЕ ТЕЗИ ИНСТРУКЦИИ: Това ръководство съдържа важни работни инструкции за безопасност за съвместими зарядни устройства (вижте **Техническите данни**).

- Преди да използвате зарядното устройство, прочетете всички инструкции и табелки за внимание по зарядното устройство, по батерийния пакет и продукта, който го използва.



ПРЕДУПРЕЖДЕНИЕ: Опасност от удар. Не допускате навлизането на течност в зарядното устройство. Може да доведе до токов удар.



ПРЕДУПРЕЖДЕНИЕ: Ние препоръчваме използването на дефектнотокова защита с остатъчен ток 30mA или по-малко.



ВНИМАНИЕ: Опасност от изгаряне. За да намалите риска от нараняване, зареждайте само зарядни батерии на DEWALT. Други видове батерии може да се пръснат, като причинят телесни повреди и щети.



ВНИМАНИЕ: На децата не трябва да се позволява да играят с уреда.

ЗАБЕЛЕЖКА: При определени условия, и когато зарядното устройство е свързано към източника на мощност, изложените зарядни контакти в зарядното устройство може да получат късо съединение от чужд материал. Чужди проводни материали като например стоманена вълна, алуминиево фолио или натрупване на метални частици, както и други подобни трябва да се държат далече от кухнята на зарядното устройство. Винаги изключвайте зарядното устройство от електрическата мрежа, когато в кухнята няма батерии за зареждане. Изключете зарядното устройство преди да бъде почистено.

- **НЕ се опитвайте да зареждате батерийния пакет с други зарядни устройства, освен с указаните в това ръководство.** Зарядното устройство и батерийния пакет са създадени специално съвместими едно с друго.
- **Тези зарядни устройства не са предназначени за друга употреба, освен за зареждане на презареждащите се батерии на DEWALT.** Всяка друга употреба може да доведе до риск от пожар, късо съединение или токов удар.
- **Не излагайте зарядното устройство на дъжд и сняг.**
- **Издърпвайте щепсела, а не кабела, когато изключвате зарядното устройство.** Това ще намали риска от повреда в щепсела или кабела.
- **Внимавайте кабела да не бъде на място, където може да е настъпан, да се спъват в него или да бъде повреден.**

- **Не използвайте удължителен кабел, освен ако не е абсолютно задължително.** Използването на неподходящ удължителен кабел може да доведе до риск от пожар, токов удар или късо съединение.
- **Не поставяйте никакви предмети върху зарядното устройство, и не го поставяйте на меки повърхности, където може да бъдат блокирани вентилационните отвори, това да доведе до прекалено вътрешно загряване.** Поставете зарядното устройство далече от нагорещени уреди. Зарядното устройство се охлажда чрез отвори отгоре и отдолу на корпуса.
- **Не работете със зарядното устройство, ако кабела и щепсела му са повредени—веднага ги заменете.**
- **Не работете със зарядното устройство, ако е ударено рязко, ако е изпуснато или повредено по някакъв начин.** Занесете го в упълномощен сервизен център.
- **Не разглобявайте зарядното устройство; когато се изисква сервизиране или поправка, занесете го в упълномощен сервизен център.** Неправилното слобяване може да доведе до токов удар, късо съединение или пожар.
- **В случай на повреден захранващ кабел, същият трябва да бъде заменен веднага от производителя, неговия сервизен агент или подобно квалифицирано лице, за да се предотврати всякаква опасност.**
- **Преди почистване, изключете зарядното устройство от захранването. Това ще намали риска от токов удар.** Свалянето на батерийния пакет няма да намали този риск.
- **НИКОГА не се опитвайте да свързвате две зарядни устройства заедно.**
- **Зарядното устройство е създадено да работи при стандартна битова електрическа мощност от 230V. Не се опитвайте да го използвате при други волтажи.** Това не се отнася до зарядните устройства за употреба в превозни средства.

ЗАПАЗЕТЕ ТЕЗИ ИНСТРУКЦИИ

Зарядни устройства

Зарядното устройство DCB105, DCB107, DCB112, DCB113 и DCB115 приема 10,8V, 14,4V и 18V Li-Ion XR (DCB140, DCB141, DCB142, DCB143, DCB144, DCB145, DCB180, DCB181, DCB182, DCB183, DCB183B, DCB184, DCB184B и DCB185) батерийни пакети.

Зарядните устройства на DEWALT не изискват регулиране и са създадени да са възможно най-лесни за работа.

Процедура за зареждане (фиг. 1)


1. Включете зарядното устройство в подходящ контакт, преди да вкарате батерийния пакет.
2. Вкарайте батерийния пакет (N) в зарядното устройство. Червената светлина (зареждане) ще присветва продължително, за да покаже, че зареждането е започнало.
3. Завършването на зареждането ще бъде отбелязано с непрекъснато светена на червената светлинка. Пакетът е напълно зареден и може да се използва или да се остави в зарядното устройство.

ЗАБЕЛЕЖКА: За да подсигурите максимална работа и живот на Li-Ion батерии, заредете напълно батерийния пакет преди първа употреба.







Процес на зареждане

Вижте таблицата по-долу за справка относно състоянието на зарядност на батерийния пакет.

Индикатори за зареждане: DCB105

	зареждане	— — — —
	напълно заредени	▬▬▬▬
	горещ/студен пакет закъснение	— ● — ● — ●
	сменете батерийния пакет	● ● ● ● ● ● ● ●

Индикатори за зареждане: DCB107, DCB112, DCB113, DCB115

	зареждане	— — — —	
	напълно заредени	▬▬▬▬	
	горещ/студен пакет закъснение	— — — — — —	

***DCB107, DCB112, DCB113, DCB115:**

Червената светлина ще продължи да мига, но жълтата индикаторна лампичка ще свети по време на тази работа. Когато батерията достигне подходящата температура, жълтата светлинка ще се изключи и зарядното устройство ще възобнови зареждането.

Това съвместимо зарядно устройство(а) няма да зарежда погрешен батериен пакет. Зарядното устройство ще покаже, че батериите са дефектни, като няма да светне или като покаже знака за проблем в пакета или мигащият индикатор на зарядното.

ЗАБЕЛЕЖКА: Това може и да означава проблем със зарядното устройство.

Ако зарядното устройство показва проблем, занесете зарядното устройство заедно с батерийния пакет, за да бъдат тествани в упълномощен сервизен център.

ГОРЕЩ/СТУДЕН ПАКЕТ ЗАКЪСНЕНИЕ

Когато зарядното устройство засече батерия, която е прекалено гореща или прекалено студена, автоматично започва режим горещ/студен пакет закъснение, като прекъсва зареждането докато батерията не достигне подходяща температура. Зарядното устройство тогава автоматично се превключва към режим на зареждане. Тази характеристика осигурява максимален живот на батерията.

Студеният батериен пакет се зарежда за около половината от темпото на топъл батериен пакет. Батерийният пакет се зарежда с това бавно темпо през целия цикъл на зареждане и няма да се промени в максимално темпо, дори ако батерията се затопли.

САМО ЛИТИЕВО-ЙОННИ БАТЕРИИ

XR Li-Ion инструменти са направени със система за електронна защита, която да защитава батерията срещу пренатоварване, пренагряване или дълбоко изпразване.

Инструментът автоматично ще се изключи, ако се включи системата за електронна защита. Ако това се случи, поставете литиево-йонната батерия на зарядното устройство, докато се зареди напълно.

Важни инструкции за безопасност за всички батерийни пакети

Когато поръчвате батериен пакет за смяна, не забравяйте да включите каталожния номер и волтажа.

Батерията не е напълно заредена от картонената опаковка. Преди да използвате батерийния пакет и зарядното устройство, прочетете инструкциите за безопасност по-долу. След това следвайте дадената процедура за зареждане.

ПРОЧЕТЕТЕ ВСИЧКИТЕ ИНСТРУКЦИИ

- **Не зареждайте или не използвайте батерията в експлозивна атмосфера, като например в присъствието на запалителни течности, газове или прах.** Поставянето или изваждането на батерията от зарядното устройство може да възпламени прахообразни материали или пари.
- **Никога не насилвайте батериен пакет в зарядното устройство. Не изменяйте батерийния пакет по никакъв начин, за да го напъхате в несъвместимо зарядно устройство, понеже може да се повреди и да причини сериозни наранявания.**
- **Зареждайте батерийните пакети само в зарядни устройства на DEWALT.**
- **НЕ пръскайте и не потапяйте във вода или други течности.**
- **Не съхранявайте и не използвайте инструмента на места, където температурите може да достигнат или надхвърлят 40 °C (104 °F) (като открити или метални сгради през лятото).**



ПРЕДУПРЕЖДЕНИЕ: Никога и по никаква причина не се опитвайте да отворите батериен пакет. Ако батерийния пакет е спукан или повреден, не включвайте зарядното устройство. Не чупете, не изпускайте и не повреждайте батерийния пакет. Не използвайте батериен пакет или зарядно устройство, което е било ударено рязко, изпуснато, прегазено или повредено по някакъв начин (като прободено с пирон, ударено с чук, настъпано).

Може да се стигне до токов удар. Повредените батерийни пакети трябва да бъдат върнати на сервизния център за рециклиране.



ВНИМАНИЕ: Когато не го използвате, поставете инструмента на едната му страна на стабилна повърхност, където няма да представлява опасност от препъване и падане. Някои инструменти с големи батерийни пакети могат да стоят изправени на батерийния пакет, но могат да бъдат лесно съборени.

СПЕЦИФИЧНИ ИНСТРУКЦИИ ЗА БЕЗОПАСНОСТ НА ЛИТИЕВО-ЙОННИ (LI-ION) БАТЕРИИ

- **Не изгаряйте батерийния пакет дори да е сериозно повреден или напълно изхабен.** Батерийния пакет може да експлодира в огъня. При изгарянето на литиево-йонен батериен пакет се образуват токсични изпарения и материали.
- **Ако батерийното съдържание влезе в контакт с кожата, веднага я измийте с мек сапун и вода.** Ако в окото влезе батерийна течност, изплакнете с вода на отворено око за 15 минути или докато не премине дразненето. Ако е необходима медицинска помощ, батерийния електролит е съставен от смесица от течни органични карбонати и литиеви соли.
- **Съдържанието от отворени батерийни клетки може да причини дразнене в дихателната система.** Необходим е свеж въздух. Ако симптомите продължават, потърсете медицинска помощ.



ПРЕДУПРЕЖДЕНИЕ: Опасност от изгаряне. Батерийната течност може да е запалителна, ако е изложена на искра.

Транспортиране

БАТЕРИИТЕ DEWALT са в съответствие с всички приложими наредби за транспортиране, както се препоръчва от стандартите на индустрията и законовите стандарти, които включват препоръките на ООН относно превоза на опасни товари; Наредбите за превоз на опасни стоки на Международната асоциация за въздушен транспорт (IATA), наредбите на Международни опасни товари по море (IMDG) и Европейската спогодба за международен превоз на опасни товари по шосе (ADR). Литиево-йонните клетки и батерии са били тествани в раздел 38.3 от Ръководството за тестове и критерии с препоръки на ООН относно превоза на опасни товари.

В повечето случаи, транспортирането на пакет батерии DEWALT ще бъдат изключени от класифициране като напълно регулиран клас 9 Опасни материали. Като цяло, двата случая, в които се изисква транспорт на Клас 9 са:

1. Транспортирането по въздух на повече от два литиево-йонни батерийни пакета на DEWALT когато пакета съдържа само батерийни пакети (без инструменти), и
2. Всяка пратка, която съдържа литиево-йонна батерия с енергия, по-голяма от 100 ват часа (Wh). Всичките литиево-йонни батерии имат отбелязана енергия във ват часа на пакета.

Независимо от това дали дадена пратка се счита за изключение или е напълно регламентирана, отговорността пада на изпращача да се консултира за най-новите разпоредби за опаковане, етикетирание/ маркиране и изисквания за документация.

Транспортирането батерии може евентуално да предизвика пожар, ако клемите на батерията по невнимание влязат в контакт с проводими материали. При транспортирането на батерии се уверете, че клемите на батерията са защитени и добре изолирани от материали, които могат да влязат в контакт с тях и да причинят късо съединение.

Информацията, предоставена в този раздел на ръководството е предоставена добросъвестно и се счита за точна към момента на създаване на документа. Въпреки това, не се дава гаранция, изразена или подразбираща се. Отговорността е на купувача да гарантира, че неговите дейности са в съответствие с приложимите разпоредби.

Батериен пакет

ВИД НА БАТЕРИИТЕ

DCP580 работи на 18 волтови батерийни пакети.

Могат да бъдат използвани батерийни пакети DCB180, DCB181, DCB182, DCB183, DCB183B, DCB184, DCB184B или DCB185. Вижте раздела **Технически данни** за повече информация.

Препоръки за съхранение

1. Най-доброто място за съхранение е това, което е хладно и сухо, далече от директна слънчева светлина и прекалена горещина или студ. За оптимална работа и живот, когато не са в употреба, съхранявайте батерийните пакети при стайна температура.
2. За дълго съхранение, препоръчително е да съхранявате напълно зареденият батериен пакет на хладно, сухо място извън зарядното устройство, за оптимални резултати.

ЗАБЕЛЕЖКА: Батерийните пакети не трябва да се съхраняват напълно изпразнени. Батерийният пакет трябва да се презареди преди употреба.

Етикети на зарядното устройство и батерийния пакет

В допълнение към пиктограмите, използвани в това ръководство, етикетите на зарядното устройство и батерийния пакет може да показват следните пиктограми:



Преди употреба, прочетете ръководството с инструкциите.



Виж **Технически данни** за времето за зареждане.



Зареждане на батерия.



Заредена батерия.



Дефектна батерия.



Горещ/студен пакет закъснение.



Не докосвайте с проводими предмети.



Не зареждайте повредени батерийни пакети.



Не излагайте на вода.



Веднага сменяйте повредените кабели.



Зареждайте само между 4 °C и 40 °C.



Само за употреба на закрито.



Изхвърлете батерията с дължимата грижа за околната среда.

LI-ION



Зареждайте батерийните пакети на DEWALT само със съответните зарядни устройства на DEWALT. Зареждането на батерийни пакети, различни от определените DEWALT батерии със зарядно устройство DEWALT могат да ги взривят или да доведе до други опасни ситуации.



Не изгаряйте батерийния пакет.

Съдържание на пакета

Съдържанието на пакета включва:

- 1 Хобелмашина
 - 1 Паралелна ограда
 - 1 T25 гаечен звезден ключ
 - 1 Градуирана плоча
 - 1 Торбичка за прах (само с оборудвани модели)
 - 2 Li-Ion батерийни пакети (само с оборудвани модели)
 - 1 TSTAK комплект (само с оборудвани модели)
 - 1 Ръководство с инструкции
- Проверете за евентуална повреда на инструмента, частите или аксесоарите, в следствие от транспортиране.
 - Вземете си време да прочетете подробно това ръководство преди да работите преди работа.

Описание (фиг. 1)



ПРЕДУПРЕЖДЕНИЕ: Никога не променяйте инструмента или неговите части. Това може да доведе до лични наранявания и щети.

- A. Пусков превключвател
- B. Заклучващ бутон
- C. Основна дръжка
- D. Заден плаз
- E. Капак на задвиждащ ремък
- F. Дупка за фалц оградка
- G. Преден плаз
- H. Копче за затягане на фалц оградката
- I. Степенуване на дълбочината при фалцоване
- J. Регулиращо копче/предна ръкохватка на дълбочина при фалцоване
- K. Порт за изхвърляне на трески
- L. Свързване тип AirLock
- M. Копче за съхраняване на острието
- N. Батерия
- O. Бутон за освобождаване на батерията
- P. Бутон за указателя на горивото

ПРЕДНАЗНАЧЕНИЕ

Вашата хобел машина е създадена за професионално фалцоване на дърво.

НЕ използвайте в мокри условия или в среда на запалителни течности или газове.

Тази хобел машина е професионален електроинструмент.

НЕ допускайте деца в близост до инструмента. Необходим е надзор, когато този инструмент се използва от неопитен оператор.

- **Малките деца и немощните.** Този уред не е предназначен за употреба от малки деца или хора с увреждания без наблюдение.
- Този продукт не е предназначен за употреба от хора (включително деца) с намалени физически, сензорни или умствени възможности, или с липса на знания, освен ако не са под наблюдение или не са били инструктирани относно употребата на устройството от човек, отговорен за тяхната безопасност. Никога не оставяйте сами деца с този продукт.

Електрическа безопасност

Електромоторът е създаден само за един волтаж. Винаги проверявайте дали напрежението на батерията отговаря на напрежението на табелката. Също така се уверете, че напрежението на зарядното устройство съответства на това на електрическата мрежа.



Вашето зарядно устройство DEWALT е двойно изолирано в съответствие с EN60335; затова не се изисква заземена жица.

Ако захранващият кабел е повреден, трябва да се смени от специално подготвен кабел, който можете да намерите в сервизите на DEWALT.

Замяна на щепсела (само за Великобритания и Ирландия)

Ако трябва да се сложи нов щепсел:

- Изхвърлете безопасно стария щепсел.
- Свържете кафявата жица към живия терминал в новия щепсел.
- Свържете синята жица към неутралния терминал.



ПРЕДУПРЕЖДЕНИЕ: Не трябва да се прави свързване към заземяния терминал.

Следвайте инструкциите за монтаж, които се предоставят с доброкачествените щепсели. Препоръчителен предпазител: 3 А.

Използване на удължителен кабел

Можете да използвате удължителен кабел само, ако е абсолютно необходимо. Използвайте одобрен удължителен кабел, подходящ за входящо захранване на вашето зарядно устройство (виж **Технически данни**). Минималният размер на проводника е 1 мм²; максималната дължина е 30 м.

При използване на кабели на макари, винаги развивайте докрай кабела.

СГЛОБЯВАНЕ И РЕГУЛИРАНЕ



ПРЕДУПРЕЖДЕНИЕ: За да намалите риска от сериозно лично нараняване, изключете инструмента от електрическата мрежа преди да регулирате или сваляте/поставяте представки или аксесоари. Едно нежелано задействане на инструмента може да предизвика наранявания.



ПРЕДУПРЕЖДЕНИЕ: Използвайте само DEWALT батерийни комплекти и зарядни устройства.

Поставяне и сваляне на батерийния пакет от инструмента (фиг. 1)

ЗАБЕЛЕЖКА: Уверете се, че батерийния пакет (N) е напълно зареден.

ЗА ДА МОНТИРАТЕ БАТЕРИЙНИЯ КОМПЛЕКТ В ДРЪЖКАТА НА ИНСТРУМЕНТА

1. Подравнете батерийният пакет (N) с релсите вътре в дръжката на инструмента (фиг. 1).
2. Приплъзнете го в дръжката, докато батерийният пакет се вмести плътно в инструмента и внимавайте да чуете щракване, когато е поставен на място.

ЗА ДА СВАЛИТЕ БАТЕРИЙНИЯ ПАКЕТ ОТ ИНСТРУМЕНТА

1. Натиснете бутона за освобождаване (O) и силно издърпайте батерийния пакет от дръжката на инструмента.
2. Вкарайте батерийния пакет в зарядното устройство, както е описано в раздела за зареждане от това ръководство.

БАТЕРИЙНИ ПАКЕТИ ЗА НИВОТО НА ЗАРЕДЕНОСТ (ФИГ. 1)

Някои батерийни пакети на DEWALT включват индикатори за нивото на зареденост на батериите и се състоят от три зелени светодиодни лампички, които отчитат моментното ниво на зареденост на батериите.

За да задействате индикатора на горивото, натиснете и задръжте бутона на индикатора на горивото (P). Ще светне комбинация от трите светодиодни лампи, които ще укажат нивото на зареденост. Когато нивото на заряд в батерията е под използваемия лимит, индикатора за горивото няма да светне и батерията ще трябва да се презарежда.

ЗАБЕЛЕЖКА: Индикаторът на горивото е само показател на нивото на зареденост на батерийния пакет. Той не указва функционалността на инструмента и е обект на промяна, въз основа на продуктовите компоненти, температурата и приложението за крайния потребител.

РАБОТА

Инструкции за употреба



ПРЕДУПРЕЖДЕНИЕ: Винаги спазвайте инструкциите за безопасност и приложимите разпоредби.



ПРЕДУПРЕЖДЕНИЕ: За да намалите риска от сериозно лично нараняване, изключете инструмента от електрическата мрежа преди да регулирате или сваляте/поставяте представки или аксесоари. Едно нежелано задействане на инструмента може да предизвика наранявания.

Правилна позиция на ръцете (фиг. 2)



ПРЕДУПРЕЖДЕНИЕ: За да намалите риска от сериозно нараняване, **ВИНАГИ** използвайте подходяща позиция на ръцете, както е показано.



ПРЕДУПРЕЖДЕНИЕ: За да намалите риска от сериозно лично нараняване, **ВИНАГИ** дръжте здраво в очакване на внезапна реакция.

Правилната позиция на ръцете изисква едната ръка да е на предната дръжка (J), а другата да е на основната дръжка (C).

Пусков превключвател (Фиг. 1)



ПРЕДУПРЕЖДЕНИЕ: При този инструмент не е предвидено заключването на превключвателя в позиция ON (ВКЛ.) и по никакъв начин не трябва да се заключава в позиция ON (ВКЛ.).

Освободете заключващият бутон на пусковия превключвател (В), като натиснете бутона, както е показано. Издърпайте пусковия превключвател (А), за да включите мотора. Освобождаването на превключвателя изключва мотора.



ВНИМАНИЕ: *Оставете инструмента да достигне пълни обороти преди да докоснете инструмента в работната повърхност. Повдигнете инструмента от работната повърхност преди да изключите инструмента.*

За да стартирате хобел машината, натиснете пусковия превключвател (А).

За да изключите хобел машината, освободете пусковия превключвател.

Регулиране на дълбочината на рендосване (фиг. 1)

За регулиране на дълбочината на рязане, завъртете копчето за регулиране на дълбочината на рендосване (J). Всяко щракване е равно на 0,1 мм дълбочина до максималната дължина на срязване от приблизително 2,0 мм (5/64").

Препоръчително е пробните срязвания да се правят в отпадно дърво след всяко регулиране, за да се осигури свалянето на желаното количество дървесина. Няколко плитки преминавания (а не едно дълбоко) ще произведат по-гладък завършек.

Хобел машина (фиг. 1, 2–4)



ВНИМАНИЕ: *Оставете инструмента да достигне пълни обороти преди да докоснете инструмента в работната повърхност. Повдигнете инструмента от работната повърхност преди да изключите инструмента.*

Дръжте хобел машината в правилната позиция с една ръка на предната ръкохватка (J) и от друга страна на главната дръжка (С), както е показано на фигура 2. Поставете предния плаз (G) на повърхността за рендосване, като се уверите, че режещите остриета не докосват повърхността. Натиснете надолу здраво на предната дръжка на хобел машината, така че предния плаз да е абсолютно плосък на работната повърхност.

Извийте пусковия превключвател и оставете мотора да достигне пълни обороти, преди остриетата на хобел машината да докоснат повърхността.

Придвижвайте бавно инструмента по време на работа и поддържайте напрежението надолу, за да държите хобел машината плоска към повърхността. Особено внимавайте инструмента да е плосък към работната повърхност в началото и в края.

Съвети за работа с хобел машината:

За по-плавно изпълнение, завържете парче отпадно дърво в края на обработвания детайл. Не спирайте рендосването докато остриетата на хобел машината не преминат през обработвания детайл и не влязат в отпадния материал.

Фалц оградка (Фиг. 5, 6)



ПРЕДУПРЕЖДЕНИЕ: *Оставете инструмента да достигне пълни обороти преди да докоснете инструмента в работната повърхност. Повдигнете инструмента от работната повърхност преди да изключите инструмента.*

Фалц оградката (Q) се използва за оптимален контрол на инструмента при тесни обработвани детайли, и може да се инсталира и от двете страни на хобел машината. Хобел машината прави фалц срязвания до 9 мм (23/64").

ЗА ИНСТАЛИРАНЕ НА ФАЛЦ ОГРАДКА

1. Разхлабете копчето за затягане на фалц оградката (H).
2. Плъзнете вратата на фалц оградката (Q) в отвор (F) от страни на хобел машината, както е показано на фигура 5.
3. Настройте ширината на срязването, като регулирате крайния водач през ширината на плаза.
4. Затегнете здраво копчето на фалц оградката (H).

ЗАБЕЛЕЖКА: Фалц оградката трябва да бъде под хобел машината, когато е монтирана правилно, както е показано на Фигура 6.

ЗА ФАЛЦ СРЯЗВАНЕ

1. Завъртете копчето за затягане на фалц оградката (H) за да регулирате желаната ширина на срязване.
2. Направете няколко срязвания до достигане на желаната дълбочина.

ЗАБЕЛЕЖКА: Ще е необходимо да направите няколко срязвания за повечето фалц приложения.

Смяна на остриетата (Фиг. 8А–8С)



ПРЕДУПРЕЖДЕНИЕ: За да се намали риска от сериозно нараняване, изключете инструмента и свалете батерийния пакет преди да регулирате или свалите/поставяте представки или аксесоари. Едно нежелано задействане на инструмента може да предизвика наранявания.



ВНИМАНИЕ: Остриетата на хобел машината са изключително остри. Работете с изключително внимание.

Тази хобел машина работи с карбидни остриета.

СЪХРАНЕНИЕ НА ОСТРИЕТО (ФИГ. 7)

Вашата хобел машина е оборудвана с място за съхранение на две допълнителни остриета. За да съхраните или свалите допълнителните остриета, завъртете копчето на хранилището (М) обратно на часовниковата стрелка, за да го отворите.

ВЪЗВРАТНИ КАРБИДНИ ОСТРИЕТА (ФИГ. 8А-С)

1. Сваляне на острие от хобел машината (Фиг. 8В)

- Разхлабете и свалете трите звездообразни винта (R) с предоставения T25 звезден гаечен ключ (DD). Свалете капака на барабана (S) от барабана (Т).
- Свалете сглобката на носача/водача на острието (U, W, Z). Внимателно свалете карбидното острие (Y).

2. Регулиране на острието с помощта на градуираната плоча (предоставена с инструмента) (Фиг. 8С)

- Внимателно поставете острия ръб на карбидното острие (Y) на градуираната плоча (V) с прорезната страна на карбидното острие нагоре. Всеки от краищата на възвратното карбидно острие може да се постави напълно наравно спрямо вътрешната стена на градуираната плоча (X).

- Поставете сглобката на носача/водача на острието отгоре на острието така, че реброто на носача (Z) да пасне в улея на карбидното острие (Y). Долната част на водача (W) ще надвисне края на градуираната плоча (V).

- Разхлабете двата кръстовидни винта (U) с винтоверт.

- Задръжте едновременно носача на острието (Z) и острието (Y) към вътрешната стена на градуираната плоча (X), докато държите долната част на водача (W) към задния ръб на градуираната плоча. Затегнете здраво кръстовидните винтове (U).

3. Поставяне на острието (Фиг. 8А, 8С)

- Свалете регулираната сглобка на носача/водача от градуираната плоча (V) и поставете долната част на водача (W) в улея на барабана (Т).
 - Поставете капака на барабана (S) над сглобката на носача/водача на острието. Завинтете свободно трите шестостенни винта (R) в инструмента (Т) така, че да оставите малко пространство между барабана и носача на острието (Z).
 - Плъзнете карбидното острие между барабана (Т) и носача на острието (Z) от страни така, че реброто на носача на острието да пасне в улея на острието.
 - Центрирайте карбидното острие (Y) под носача на острието (Z) като се уверите, че острието е извън корпуса на инструмента от двете страни.
 - Здраво затегнете трите звездообразни винта (R) към барабана.
4. Повторете процедурата за другото острие.

ЗАБЕЛЕЖКА: Ако вашата хобел машина не е оборудвана с карбидни остриета, носача на острието (Z) необходим за карбидните остриета е на разположение срещу допълнително заплащане от вашия местен упълномощен сервизен център на DEWALT .

Стойка (фиг. 9)

Вашата хобел машина е оборудвана със стойка (AA) която се снижава автоматично, когато инструмента се вдигне от работната повърхност, което позволява на хобел машината да стои на работната повърхност без инструмента да я докосва. Когато

работите с хобел машината, стойката се издига при избуване на инструмента напред през материала. Ако стойката пречи на някаква работа на хобел машината, тя може да се съхрани и заключи, за да не пречи.



ПРЕДУПРЕЖДЕНИЕ: Уверете се, че стойката е правилно удължена, когато поставяте хобел машината на работната повърхност.

Крайна фаска (Фиг. 10)

Вашата хобел машина има прецизно изработен фаска улей (ВВ) в предния плаз, за работа по ъглите на дървото. Широчината на улея е от 4,5 до 8 мм. Добра идея е да пробвате парче отпадно дърво преди да правите довършителната работа.

Прахоулавяне (фиг. 1, 11А, 11В)

Вашата хобел машина има връзка тип AirLock (Фиг. 11А, L) което позволява свързването на торбичка за прах или прахосмукачка. Вграденият изход използва свързването DEWALT AirLock, което е съвместимо с прахоуловителя на DEWALT.

ПРИКАЧВАНЕ НА ТОРБИЧКАТА ЗА ПРАХ

Докато държите хобел машината, плъзнете втулката на торбичката за прах на AirLock свързването (L) както е показано на Фигура 11.

ИЗПРАЗВАНЕ НА ТОРБИЧКАТА ЗА ПРАХ

1. Докато държите хобел машината, свалете торбичката за прах чрез изплъзването и от AirLock свързването (L).
2. Извийте дефлектора за трески (Фиг. 11В, ЕЕ) далече от торбичката за прах, за да го отделите.
3. Нежно изтръскайте и изпразнете торбичката за прах.
4. Поставете обратно торбичката за прах на AirLock свързването.

Може да забележите, че няма да можете свободно да изкарате цялото количество прах от торбичката. Това няма да повлияе на работата на хобел машината, но ще намали ефективността на прахоулавянето на хобел машината. За да възстановите ефективността на прахоулавянето на хобел машината, натиснете пружинката в торбичката за прах, когато я изпразвате, и я изтупайте в кофата за боклук

ЗАБЕЛЕЖКА: Адаптера DEWALT AirLock (DVV9000) може да се закупи отделно, за да можете да свържете обикновена прахосмукачка или прахоуловител на DEWALT към вашата хобел машина.



ВНИМАНИЕ: Никога не работете се тези инструменти, ако прахоуловителя не е поставен на място. Образованият прах при работа с хобел машината може да причини проблеми с дишането.

ПОДДРЪЖКА

Вашият електроинструмент на DEWALT е създаден за продължителна и дългосрочна работа с минимална поддръжка.

Продължителната и задоволителна работа зависи от правилната грижа за инструмента и от редовното почистване.



ПРЕДУПРЕЖДЕНИЕ: За да намалите риска от сериозно лично нараняване, изключете инструмента от електрическата мрежа преди да регулирате или сваляте/ поставяте представки или аксесоари. Едно нежелано задействане на инструмента може да предизвика наранявания.

Зарядното устройство и батерийният пакет не могат да се сервизират.



Смазване

Вашият електроинструмент трябва да се смазва допълнително.



Почистване



ПРЕДУПРЕЖДЕНИЕ: Издухвайте замърсяванията и праха на основния корпус със сух въздух винаги, когато забележите събиране на мръсотия в и около вентилационните отвори. Носете одобрена защита за очите и одобрена защитна противопрахова маска, когато извършвате тази процедура.



ПРЕДУПРЕЖДЕНИЕ: Никога не използвайте разтворители или други химикали за почистване на неметалните части на инструмента. Тези химикали могат да влошат качеството на материалите, използвани за тези части. Използвайте намокрена с вода и мек сапун кърпа. Никога не допускайте влизането на течности в инструмента; никога не потапяйте в течност която и да е част на инструмента.

ИНСТРУКЦИИ ЗА ПОЧИСТВАНЕ НА ЗАРЯДНОТО УСТРОЙСТВО



ПРЕДУПРЕЖДЕНИЕ: Опасност от удар. Изключете зарядното устройство от АС контакта преди почистване. От външната част на зарядното устройство можете да почистите наслабяванията и намазняванията с помощта на кърпа или мека, неметална четка. Не използвайте вода или други почистващи разтвори.

ИНСТРУКЦИИ ЗА ПОЧИСТВАНЕ НА ПОРТА ЗА ИЗХВЪРЛЯНЕТО НА ТРЕСКИ

Ако уреда е задръстен с прах и трески, използвайте неметална пръчка, за да избутате отпадъците от отвора за изхвърляне на трески (К). Никога не поставяйте пръста си в този отвор.

Допълнителни аксесоари



ПРЕДУПРЕЖДЕНИЕ: Понеже с този инструмент не са тествани аксесоари, различни от предложените от DEWALT, използването на такива аксесоари с този инструмент може да е опасно. За да се намали риска от нараняване, използвайте само препоръчаните от DEWALT аксесоари с този продукт.

Посъветвайте се с вашия доставчик за по-подробна информация относно подходящите аксесоари.

Защита на околната среда



Разделно събиране. Продуктите и батериите, отбелязани с този символ не трябва да се изхвърлят с битовите отпадъци.

Продуктите и батериите съдържат материали, които могат да бъдат възстановени или рециклирани, което намаляване търсенето на суровини. Моля, рециклирайте електрически продукти и батериите в съответствие с местните разпоредби. Повече информация можете да намерите на www.2helpU.com.

Акумулаторен батериен пакет

Този батериен пакет с продължителен живот трябва да се презарежда, когато вече не може да отдава достатъчно мощност при работи, където преди е работел с лекота. В края на своя техничен живот, го изхвърлете с внимание за околната среда:

- Напълно изтощете батерийния пакет, след това го свалете от инструмента.
- Li-Ion клетки могат да се рециклират. Занесете ги на своя дилър или на местната станция за рециклиране. Събраните батерийни пакети ще бъдат рециклирани или изхвърлени подходящо.

Stanley Black & Decker
Phoenicia Business Center
Strada Turturelelor, nr 11A, Etaj 6, Modul 15,
Sector 3 Bucuresti
Telefon: +4021.320.61.04/05



