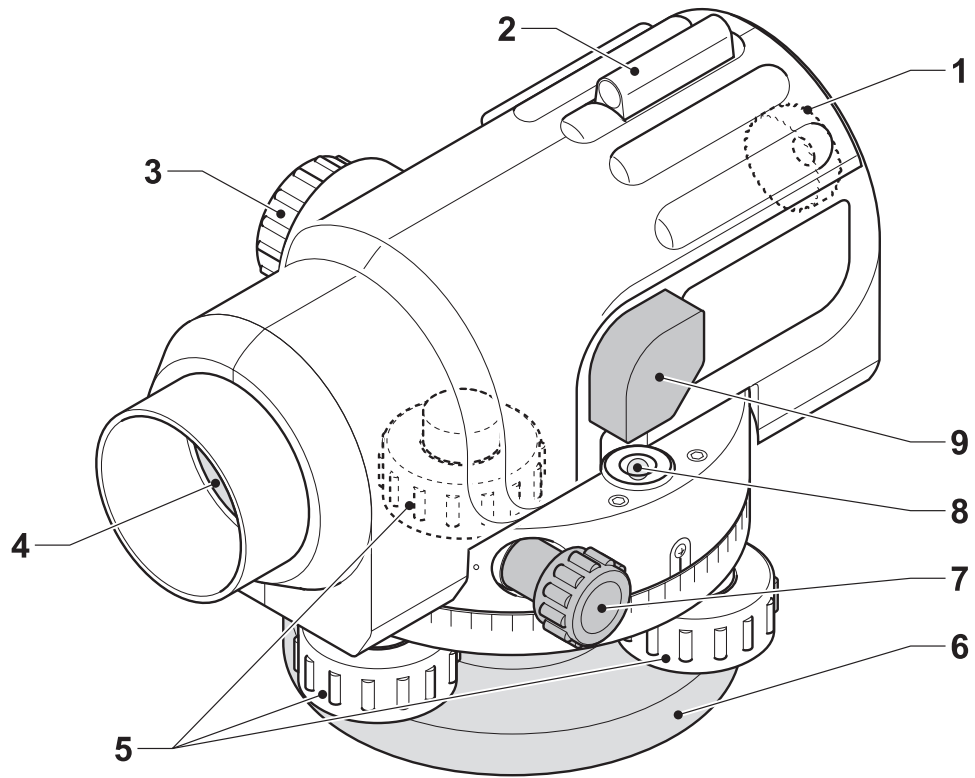
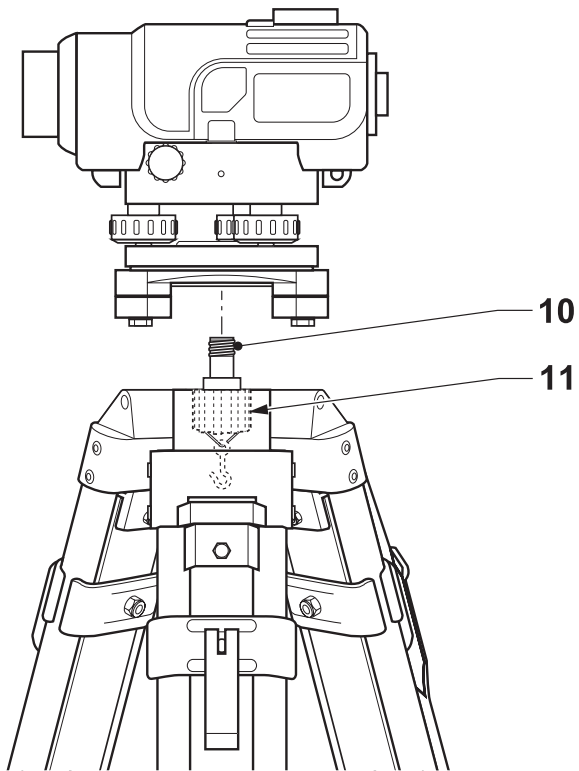

DEWALT

544666-97 SK

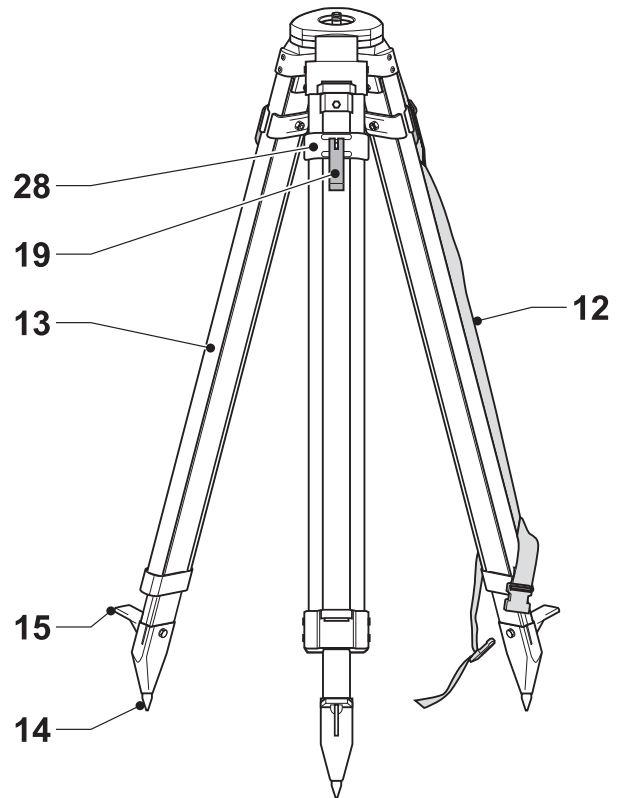
DW096PK



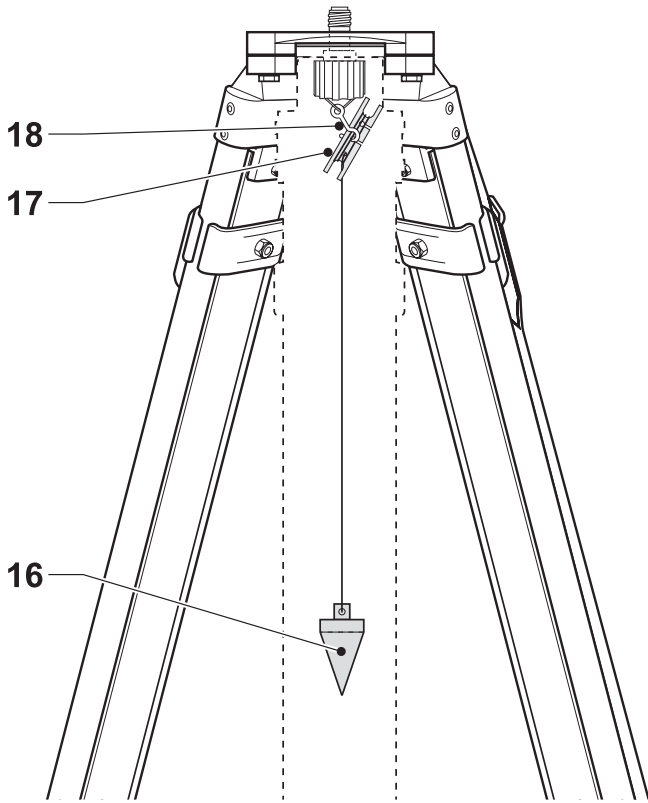
A



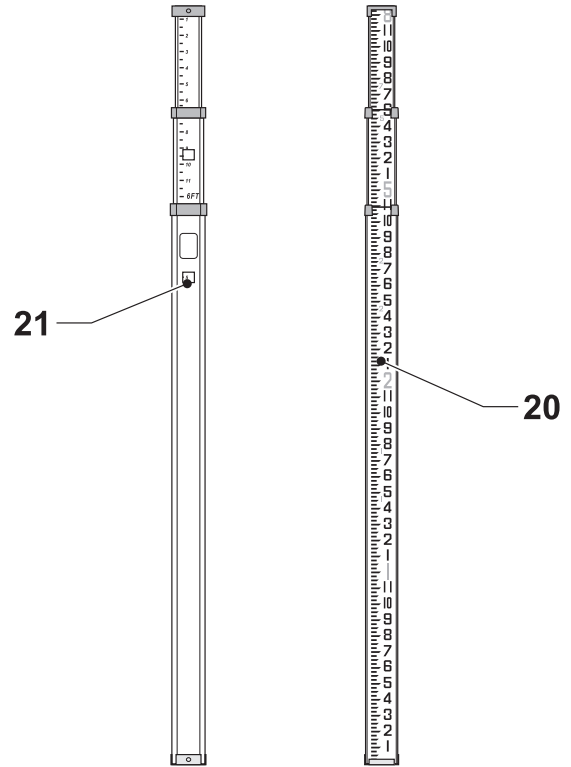
B



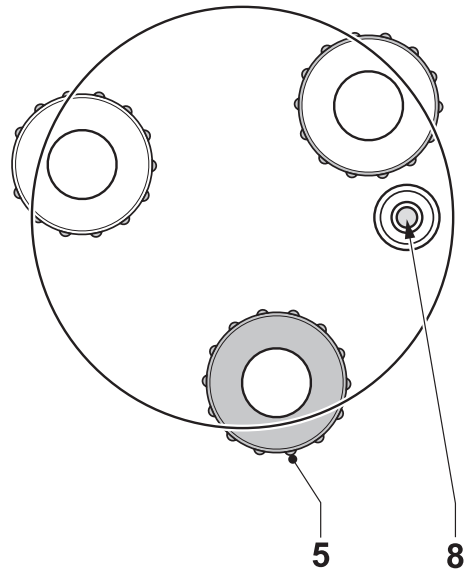
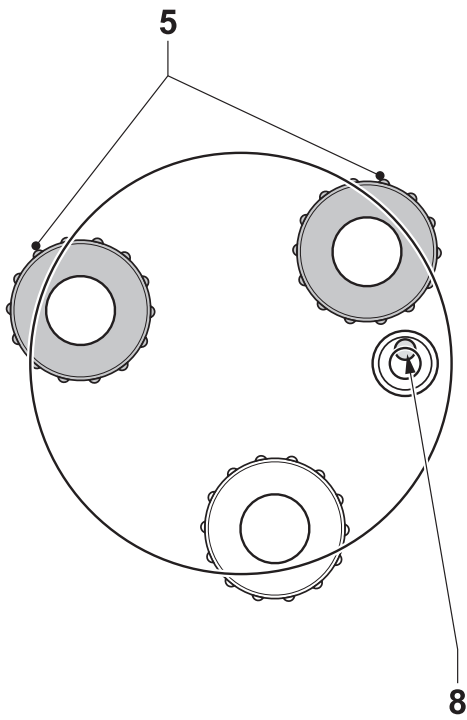
C



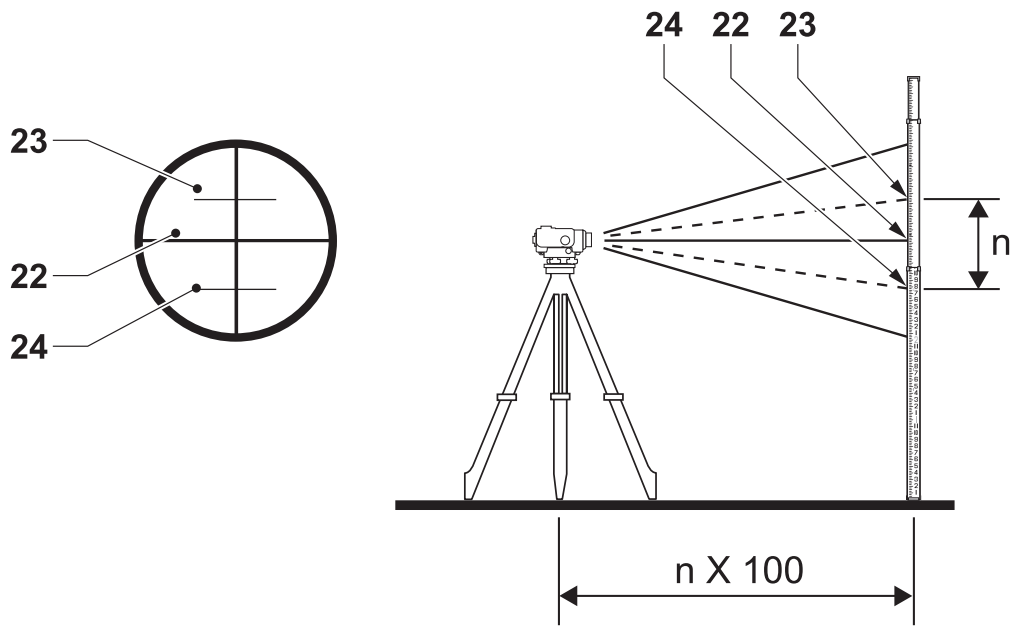
D



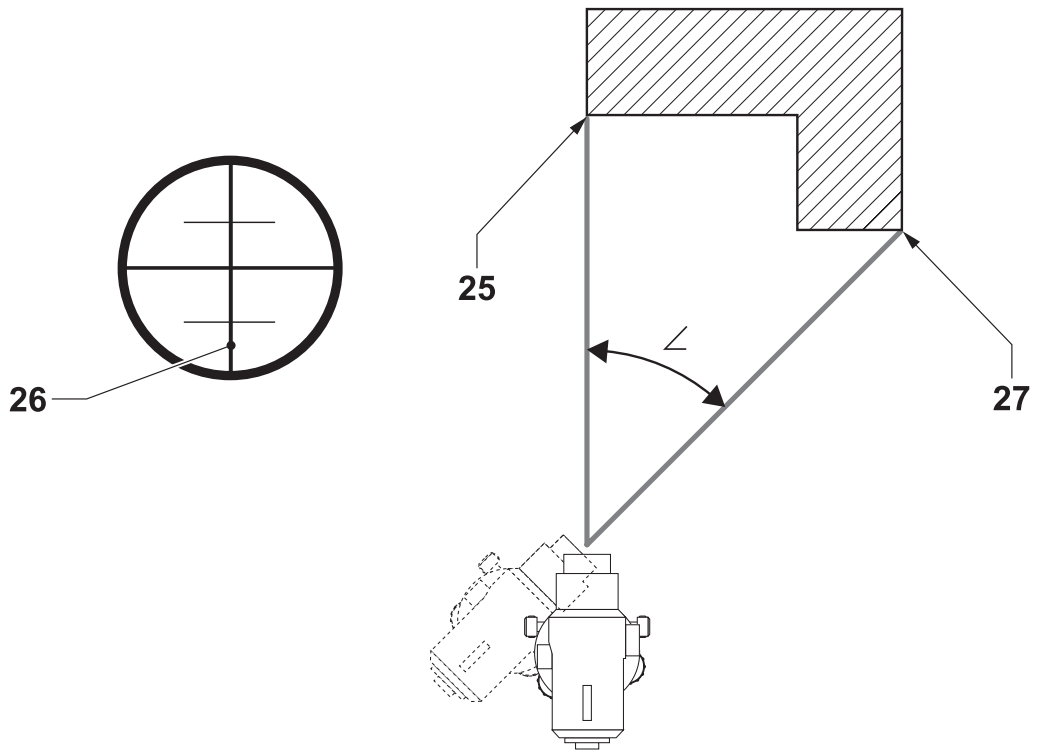
E



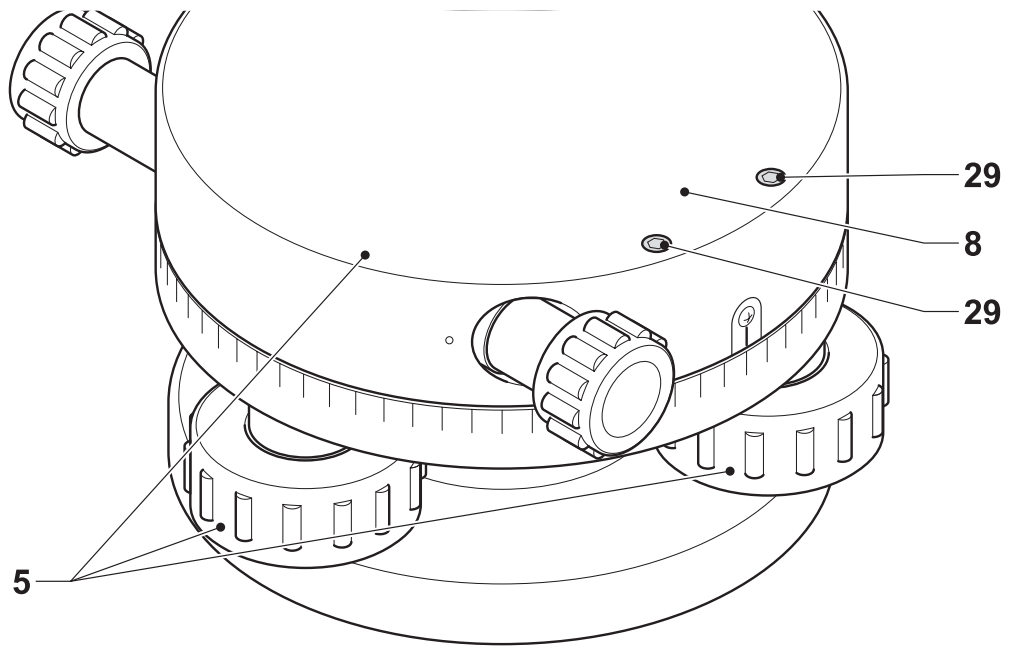
F



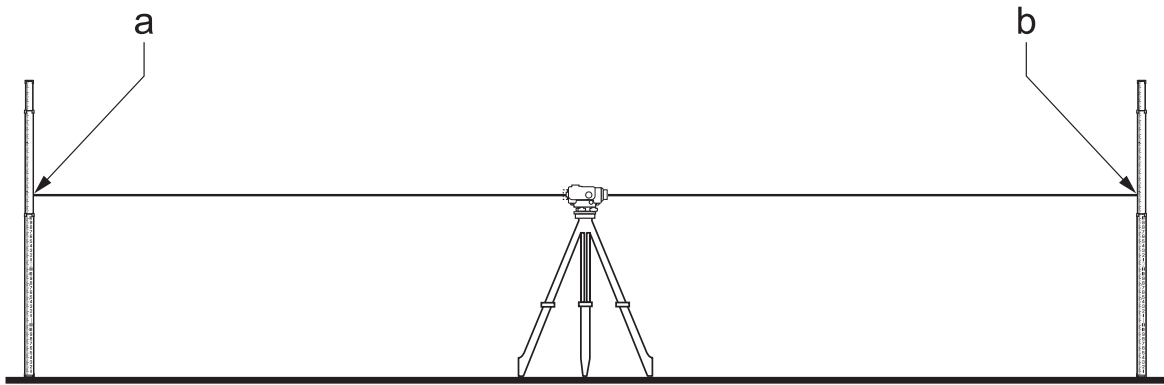
G1



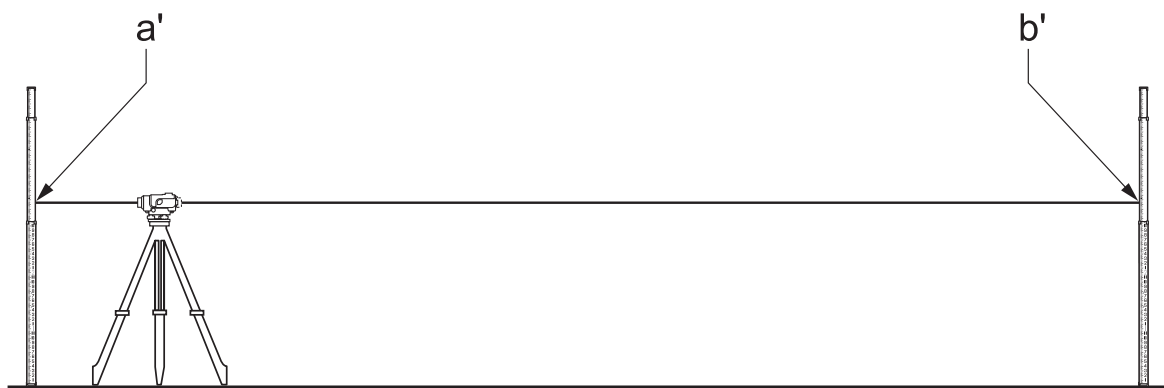
G2



H



I1



I2

Blažujeme Vám!

Zvolili ste si náradie spoločnosti DEWALT. Roky skúseností, dôkladný vývoj výrobkov a inovácia vytvorili zo spoločnosti DEWALT jedného z najspoľahlivejších partnerov pre užívateľov profesionálneho elektrického náradia.

Technické údaje

		DW096
Objektív	mm	38
Zväčšenie		26 x
Presnosť (1 km dvojité nivelačné meranie)	mm	2
Pozorovací uhol		1° 20'
Min. zaostrenie	m	0,5
Závitový čap		M16 x 11
Hmotnosť	kg	1,85

V tomto návode sú použité nasledovné symboly:



Upozorňuje na riziko poranenia osôb, skrátenia životnosti náradia alebo jeho poškodenia v prípade nedodržania pokynov uvedených v tomto návode.

Obsah balenia

Balenie obsahuje:

- 1 Optický merací prístroj
- 1 Statív
- 1 Nivelačnú tyč
- 1 Kufrík
- 1 Kľúč na skrutky s hlavou s vnútorným šesťhranom, 2 mm
- 1 Vodováha
- 1 Návod na obsluhu
- Pred zahájením pracovných operácií venujte dostatok času starostlivému prečítaniu a porozumeniu tomuto návodu.

Popis (obr. A)

Váš optický laser DW096 je určený ako pomôcka pre profesionálne stavebné práce. Zariadenie je možné používať vnútri i vonku na zarovnávanie výšky do roviny a na meranie uhlov a vzdialeností.

- 1 Okulár
- 2 Optický priezor
- 3 Zaostrovací gombík

- 4 Objektív
- 5 Nivelačná skrutka
- 6 Plochá montážna podložka
- 7 Jemné dorovnanie vodorovného smeru
- 8 Vodováha
- 9 Hranol

Montáž a nastavenie

Montáž lasera na statív (obr. B)

Na montáž lasera je statív vybavený čapom so závitom.

- Umiestnite statív na relatívne hladký a rovný povrch.
- Laser upevnite k statívu naskrutkovaním čapu so závitom (10) do otvoru v spodnej časti prístroja.
- Pritiahnite opäť skrutku rukoväte (11).



Pred montážou prístroja k statívu skontrolujte, či sú všetky nohy pevne nasadené, či sa statív nekolísa a či je v rovine.

Montáž statívu (obr. C & D)

- Uvoľnite plastovú západku (12) na konci nylonového pásu, ktorým sú nohy zviazané k sebe.
- Roztiahnite nohy (13) od seba tak, aby bolo možné statív vzpriamene postaviť.
- Nastavte podľa potreby nohy (13) tak, aby sa každý z hrotov nôh (14) pevne dotýkal zeme.
- Šliapnite na každú závoru (15) tak, aby bol každý z hrotov nôh (14) vtlačený do mäkkej pôdy.
- Podľa potreby rozviňte čo najviac motúz olovnice (16).
- Cievku (17) zaveste na hák (18).
- Skontrolujte, či olovnica visí voľne.
- Pokiaľ sa olovnica dotýka zeme, naviňte prebytočnú dĺžku motúza na cievku (17).
- Upravte nohy statívu tak, aby bol stred základne statívu v rovine podľa olovnice.
- Olovnicu zveste z háku.
- Laser namontujte na statív.

Regulácia výšky nôh (obr. C)

- Uvoľnite rychloupínaciu zámku (19) prvej nohy (13) a túto nastavte na požadovanú dĺžku. Zámku späť zaistite.

- Opakujte tento postup i s ostatnými nohami.

Vysunutie nivelačnej tyče (obr. E)

Nivelačná tyč pozostáva z niekoľkých teleskopických častí. Každá časť drží na mieste pomocou tlačidla s pružinovým mechanizmom, ktorým je možné nivelačnú tyč nastaviť na rôznu dĺžku.

- Roztiahnutie nivelačnej tyče (20) o jeden diel sa prevádza vysunutím tohto dielu von až po zacvaknutie tlačidla s pružinovým mechanizmom (21).
- Skrátenie tyče o jeden diel sa dá spraviť stlačením tlačidla s pružinovým mechanizmom a zasunutím dielu späť dovnútra.

Nastavenie vodorovnej hladiny (obr. A & F)

Pre jednoduché ovládanie musí byť prístroj umiestnený tak, aby bol objektív nad jednou z nivelačných skrutiek (5), ako je na obrázku.

- Pozerajte priamo do hranolu (9). Vzduchová bublina vodováhy (8) by mala byť v strede trubice.
- Ak je nastavovanie nutné, postupujte nasledovne:
- Otáčajte zadnými nivelačnými skrutkami (5) tak, aby sa vzduchová bublina vodováhy (8) dostala k okraju trubice, ako je na obrázku.
- Vzduchovú bublinu vycentrujte otáčaním prednej nivelačnej skrutky (5).

Zaostrenie (obr. A)

- Pozrite sa cez optický priezor (2) a zamerajte objektív (4) smerom k meranému objektu.
- Pozerajte cez okulár (1) a otáčajte ním, až budú vlasovky v optickej sieti ostré a čisté.
- Otáčajte zaostrovacím gombíkom (3) až bude meraný objekt ostrý a čistý.

Nastavenie uhla

- Pokiaľ je to nevyhnutné, pootočte gombíkom jemného dorovnania vodorovného smeru (7).

Pokyny na obsluhu



Vždy dodržujte bezpečnostné predpisy a platné nariadenia.

Meranie (obr. G1 & G2)

Prístroj je vybavený telemetrickou mriežkou, aby bolo možné previesť meranie dole uvedeným spôsobom.

Meranie výšky

- Vysuňte nivelačnú tyč (20) čo najviac von.
- Umiestnite tyč poblíž meraného objektu.
- Prístroj nasmerujte smerom k nivelačnej tyči.
- Odčítajte výšku v strede telemetrickej mriežky.

Meranie vzdialenosti

- Vysuňte nivelačnú tyč (20) čo najviac von.
 - Umiestnite tyč poblíž meraného objektu.
 - Prístroj nasmerujte smerom k nivelačnej tyči.
 - Odčítajte nivelačnú tyč z hornej linky telemetrickej mriežky (23) a zo spodnej linky telemetrickej mriežky (24).
 - Preveďte odpočet údaju spodnej linky telemetrickej mriežky od údaju hornej linky telemetrickej mriežky.
 - Výsledný rozdiel (n) vynásobte 100.
- Výsledkom je odhadnutá vzdialenosť medzi tyčou a stredom zariadenia v centimetroch.

Meranie uhlov

- Prístroj nasmerujte smerom k prvému objektu (25).
- Objekt zamerajte vo zvislej tenkej linke (26).
- Zarovnajte polohu 0° na mierke s okulárom.
- Otočte prístrojom tak, aby smeroval na druhý objekt (27).
- Objekt zamerajte vo zvislej tenkej linke.
- Z mierky odčítajte uhol (\angle).

Doplnkové príslušenstvo

Ďalšie podrobnosti týkajúce sa príslušenstva získate u svojho značkového predajcu.

Údržba

Vaše náradie Black & Decker bolo skonštruované tak, aby pracovalo čo najdlhšie s minimálnymi nárokmi na údržbu. Pravidelná starostlivosť o náradie a jeho pravidelné čistenie Vám zaistia jeho bezproblémovú prevádzku.

Opätovné nastavenie rýchlopínacej zámky statívu (obr. C)

- Pokiaľ je zámka (19) v uzamknutej polohe povolená, pritiahnite maticu (28) zostavy zámky.

Kalibrácia vodováhy (obr. H)

Pokiaľ je prístroj vo vodorovnej polohe, vzduchová bublina vodováhy (8) bude zo všetkých uhlov v strede.

- Vzduchovú bublinu vodováhy vyrovnejte pomocou nivelačných skrutiek (5) do stredu.
- Prístroj otočte o 180°.

Pokiaľ vzduchová bublina vodováhy nezostane uprostred, postupujte nasledovne:

- Otáčajte nivelačnými skrutkami (5) tak, aby sa vzduchová bublina vodováhy (8) priblížila ku stredu.
- Nastavovacie skrutky (29) otočte pomocou dodaného kľúča na skrutky s hlavou s vnútorným šesťhranom tak, aby sa vzduchová bublina vodováhy dostala na stred.
- Tento postup opakujte tak dlho, dokiaľ nebude vzduchová bublina vodováhy v strede i po otočení prístroja o 180°.

Kontrola priestorovej kalibrácie (obr. I1 & I2)

Priestorová kalibrácia musí byť vykonávaná bezpečne a presne, aby bola vytvorená správna diagnostika. Kedykoľvek sa zaregistruje chyba, zaistite si kalibráciu prístroja v autorizovanom servise.

- Prístroj umiestnite v mieste medzi dvoma nivelačnými rovinami, ktoré sú od seba vzdialené aspoň 50 m. Prístroj umiestnite tak, aby bol v línii oboch nivelačných tyčí.
- Prístroj umiestnite presne medzi nivelačné tyče.
- Prístroj nasmerujte smerom k prvej nivelačnej tyči.
- Odčítajte výšku v strede telemetrickej mriežky (a). Odčítaný údaj zaznamenajte.
- Otočte prístrojom o 180° tak, aby smeroval na druhú tyč.
- Odčítajte výšku v strede telemetrickej mriežky (b). Odčítaný údaj zaznamenajte.
- Posúvajte laserom priamo k prvej nivelačnej tyči. Laser umiestnite vo vzdialenosti 2 m od tyče.
- Prístroj nasmerujte smerom k prvej nivelačnej tyči.
- Odčítajte výšku v strede telemetrickej mriežky (a'). Odčítaný údaj zaznamenajte.
- Otočte prístrojom o 180° tak, aby smeroval na druhú tyč.

- Odčítajte výšku v strede telemetrickej mriežky (b'). Odčítaný údaj zaznamenajte.
- Vypočítajte nasledovnú rovnicu: $b' = a' - (a - b)$.
- Pokiaľ je rovnica správna, prístroj je správne skalibrovaný.
- Pokiaľ nie je rovnica správna, je treba nechať prístroj opraviť.

Ochrana životného prostredia



Triedený odpad. Tento výrobok nesmie byť likvidovaný spolu s bežným komunálnym odpadom.

Keď nebudete váš výrobok DEWALT ďalej potrebovať alebo uplynie lehota jeho životnosti, nelikvidujte ho spolu s domovým odpadom. Zaistite likvidáciu tohto výrobku v triedenom odpade.



Triedený odpad umožňuje recykláciu a opätovné využitie použitých výrobkov a obalových materiálov. Opätovné použitie recyklovaných materiálov pomáha chrániť životné prostredie pred znečistením a znižuje spotrebu surovín.

Miestne predpisy môžu upravovať spôsob likvidácie domácich elektrických spotrebičov v miestnych zberniciach alebo v mieste nákupu výrobku.

Spoločnosť DEWALT poskytuje službu zberu a recyklácie výrobkov DEWALT po skončení ich technickej životnosti. Využite túto bezplatnú službu a odovzdajte Váš nepoužívaný prístroj ktorémukoľvek autorizovanému servisnému stredisku.

Adresu vášho najbližšieho autorizovaného strediska DEWALT nájdete na zadnej strane tohto návodu. Zoznam servisných stredísk DEWALT a podrobnosti o popredajnom servise nájdete taktiež na internetovej adrese: www.2helpU.com

Všeobecné bezpečnostné pokyny

Pri používaní tohto náradia vždy dodržujte platné bezpečnostné predpisy, aby ste znížili riziko vzniku požiaru, úrazu elektrickým prúdom alebo osobného poranenia. Pred použitím tohto výrobku si riadne preštudujte celý návod. Tiež si preštudujte príručku ktoréhokoľvek náradia, s ktorým budete toto príslušenstvo používať. Tento návod uložte pre ďalšie použitie.

Všeobecné

- 1 Udržujte poriadok na pracovisku**
Neprehľadný a preplnený pracovný priestor, môže byť príčinou úrazu.
- 2 Udržujte deti mimo dosahu prístroja. Osoby mladšie ako 16 rokov môžu náradie obsluhovať iba pod dozorom.**
- 3 Používajte vhodné náradie**
Použitie tohoto náradia je popísané v tomto návode. Náradie bude pracovať lepšie a bezpečnejšie, ak bude používané v takom výkonnostnom rozsahu, na aký bolo určené.
Pozor! Použitie iného príslušenstva alebo prídavného zariadenia a prevádzanie iných pracovných operácií než je odporúčané týmto návodom, môže spôsobiť poranenie obsluhy.
- 4 Nenakláňajte sa**
Pri práci stále udržiavajte vhodný a pevný postoj.
- 5 Zostaňte stále pozorní**
Stále sledujte, čo robíte. Pracujte s rozvahou. Pokiaľ ste unavení, prácu prerušte.

Doplňkové bezpečnostné pokyny pre optické prístroje

- Príslušenstvo nepoužívajte na iné účely než je meranie výšok, vzdialeností a uhlov.
- Optickou časťou nepozerajte do silných priamych zdrojov svetla alebo slnka.
- Optickú časť nepoužívajte na sledovanie laserových lúčov.
- Zariadenie nepoužívajte na potenciálne nestabilných miestach, ako sú stavebné lešenia a schodiská.

Prehlásenie o zhode



DW096PK

Spoločnosť DEWALT prehlasuje, že tento výrobok bol navrhnutý v súlade s normami 73/23/EEC.

Ak chcete získať podrobnejšie informácie, kontaktujte prosím spoločnosť DEWALT na dole uvedenej adrese alebo na adrese uvedenej na konci tohto návodu.

Technický a vývojový riaditeľ
Horst Großmann
DEWALT, Richard-Klinger-Straße 11
D-65510, Idstein, Germany

TÜV Rheinland
Product and Safety GmbH (TRPS)
Am Grauen Stein 1
D-51105 Köln
Germany

Politika našich služieb zákazníkom

Spokojnosť zákazníka s výrobkom a servisom je náš najvyšší cieľ. Kedykoľvek budete potrebovať radu či pomoc, obráťte sa s dôverou na náš najbližší servis DEWALT, kde Vám vyškolený personál poskytne naše služby na najvyššej úrovni.

Záruka DEWALT

Blahoželáme Vám k zakúpeniu tohto vysoko kvalitného výrobku DEWALT. Náš záväzok ku kvalite zahŕňa v sebe samozrejme tiež naše služby zákazníkom. Preto ponúkame záručnú dobu ďaleko presahujúcu minimálne požiadavky vyplývajúce zo zákona.

Kvalita tohto prístroja nám umožňuje ponúknuť Vám 30 dní záruku výmeny. Ak sa objaví v priebehu 30 dní od zakúpenia náradia akýkoľvek nedostatok podliehajúci záruke, bude Vám u Vášho obchodníka náradie vymenené za nové. Vďaka 1 ročnej záruke istoty máte nárok po dobu 1 roka od zakúpenia prístroja na bezplatné prehliadky v autorizovanom servise DEWALT. Zárukou kvality firma DEWALT garantuje počas trvania záručnej doby (24 mesiacov pri nákupe pre priamu osobnú spotrebu, 12 mesiacov pri nákupe pre osobnú a podnikateľskú činnosť) bezplatné odstránenie akejkoľvek materiálnej alebo výrobnnej chyby za nasledovných podmienok:

- Prístroj bude dopravený (spolu s originálnym záručným listom DEWALT a s dokladom o nákupe), do jedného z poverených servisných stredísk DEWALT, ktoré sú autorizované na vykonávanie záručných opráv.
- Prístroj bol používaný iba s originálnym príslušenstvom alebo prídavnými zariadeniami a príslušenstvom BBW či Piranha, ktoré je vyslovene odporúčané ako vhodné na použitie spolu s prístrojom DEWALT.
- Prístroj bol používaný a udržiavaný v súlade s návodom na obsluhu.
- Motor prístroja nebol preťažovaný a nie sú badateľné žiadne známky poškodenia vonkajšími vplyvmi.
- Do prístroja nebolo zasahované nepovolanou osobou. Osoby povolane tvoria personál poverených servisných stredísk DEWALT, ktoré sú autorizované na vykonávanie záručných opráv.

zst00047518 - 12-07-2007

Naviac poskytuje servis DEWALT na všetky vykonávané opravy a vymenené náhradné diely ďalšiu servisnú záručnú dobu v trvaní 6 mesiacov.

Záruka sa nevzťahuje na spotrebné príslušenstvo (vrtáky, skrutkovacie nástavce, hobľovacie nože, brúsne kotúče, pílové listy, pílové kotúče, brúsny papier a pod.) ani na príslušenstvo prístroja poškodené opotrebovaním.

Záručný list je dokladom práv spotrebiteľa – zákazníka v zmysle § 620 Občianskeho zákonníka a § 429 Obchodného zákonníka. Patrí k predávanému výrobku zodpovedajúceho katalógového a výrobného čísla ako jeho príslušenstvo. Pri každej reklamácií je potrebné tento záručný list predložiť predávajúcemu, príp. servisnému stredisku DEWALT poverenému vykonávaním záručných opráv. Vo vlastnom záujme si ho preto spolu s originálom dokladu o nákupe starostlivo uschovajte.

DEWALT ponúka rozsiahlu sieť autorizovaných servisných opravovní a zberných stredísk. Ich zoznam nájdete na záručnom liste. Ďalšie informácie týkajúce sa servisu môžete získať na dole uvedených telefónnych číslach a na internetovej adrese www.2helpU.com.

Black & Decker

Stará Vajnorská cesta 8

831 04 Bratislava

Slovenská republika

Tel.: +421 2 446 38 121, 3

Fax: +421 2 446 38 122

www.blackanddecker.sk

www.dewalt.sk

informacie@blackanddecker.sk

Právo na prípadné zmeny vyhradené.

02/2007

BLACK & DECKER

Stará Vajnorská cesta 8
831 04 Bratislava
Slovenská republika
Tel.: 00421 2 446 38 121,3
www.blackanddecker.sk
www.dewalt.sk
informacie@blackanddecker.sk

Fax: 00421 2 446 38 122

BAND SERVIS

Paulínska 22
917 01 Trnava
Tel.: 00421 33 551 10 63
www.bandservis.sk
p.talajka@bandservis.sk

Fax: 00421 33 551 26 24

BAND SERVIS

Garbiarska 5
040 01 Košice
Tel.: 00421 55 623 31 55
bandserviske@zoznam.sk

BLACK & DECKER

Kláštorského 2
143 00 Praha 412 – Modřany
Česká Republika
Tel.: 00420 2 444 02 450
00420 2 417 76 655,6
Servis: 00420 2 444 03 247
www.blackanddecker.cz
www.dewalt.cz
recepce@blackanddecker.cz

Fax: 00420 2 417 70 204

BAND SERVIS

K Pasekám 4440
760 01 Zlín
Tel.: 00420 577 008 550,1
www.bandservis.cz
bandservis@bandservis.cz

Fax: 00420 577 008 559

