

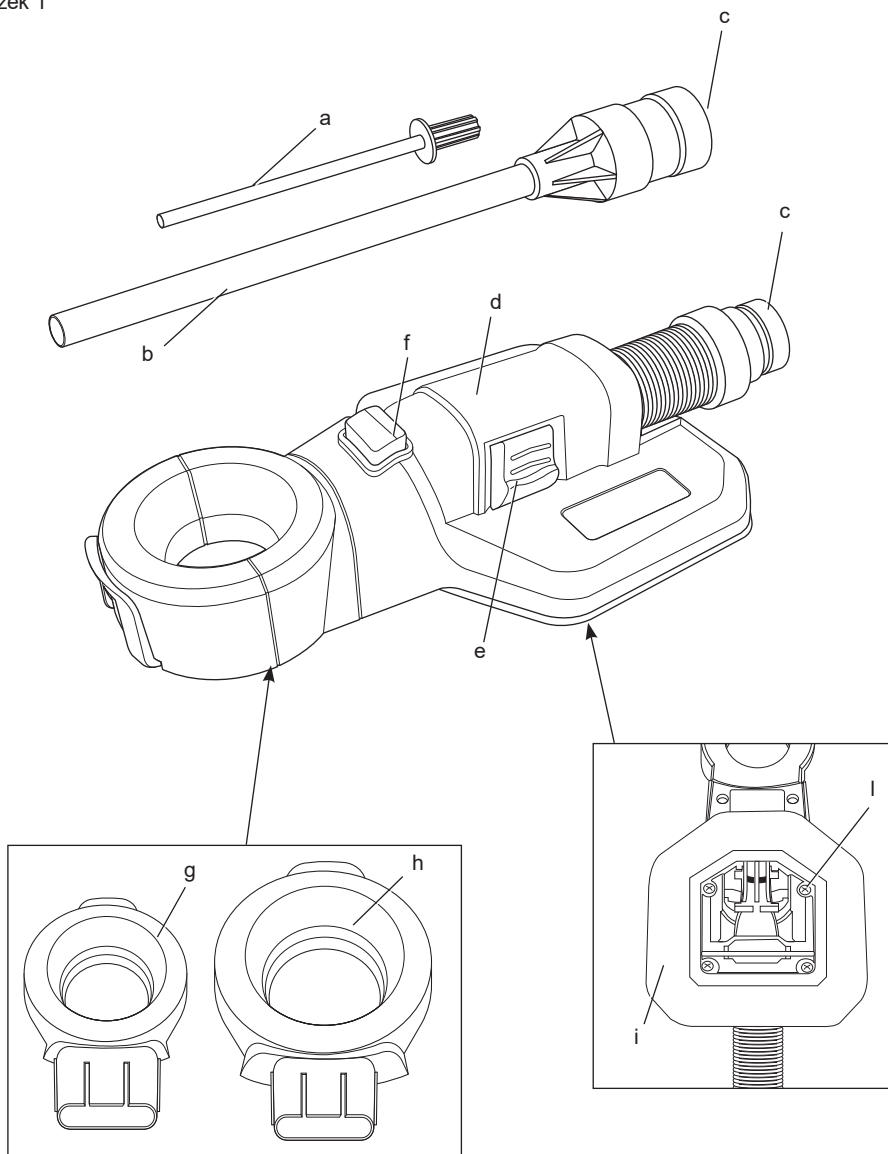
DEWALT®

588777-42 CZ

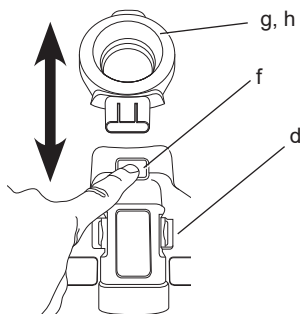
Přeloženo z původního návodu

DWH050

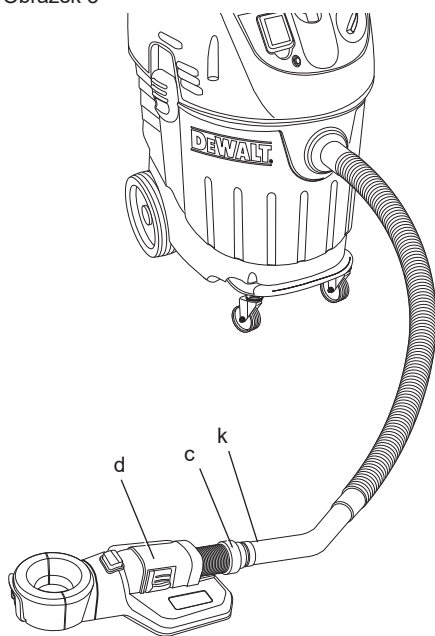
Obrázek 1



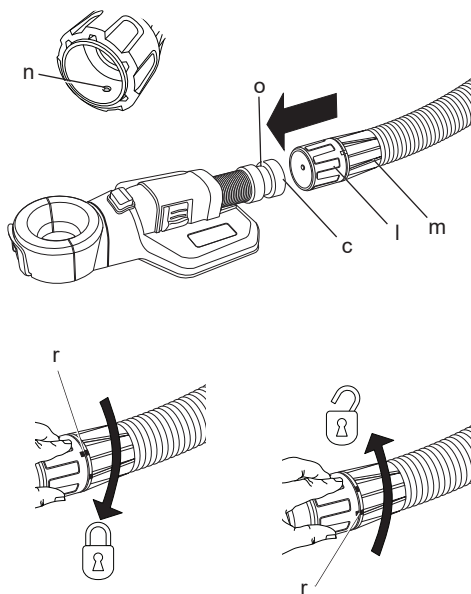
Obrázek 2



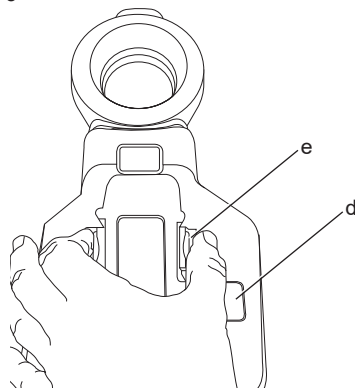
Obrázek 3



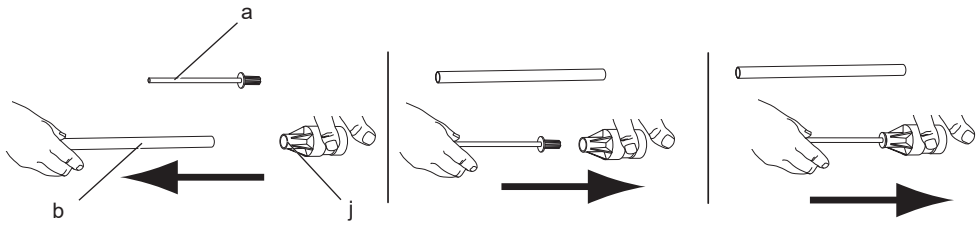
Obrázek 4



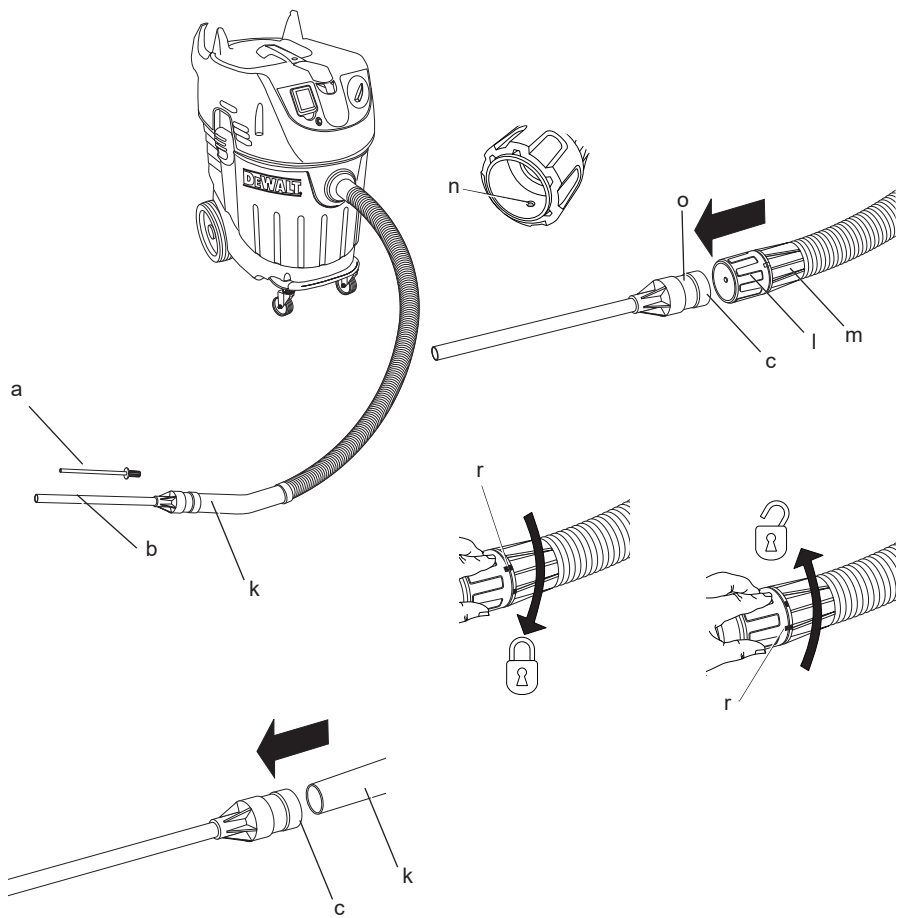
Obrázek 5



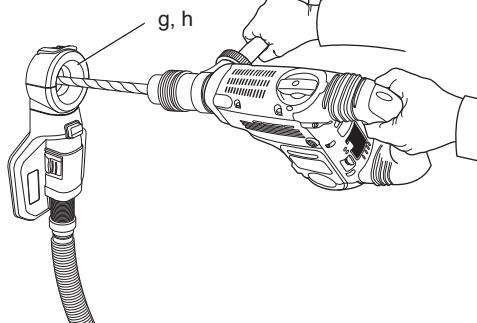
Obrázek 6



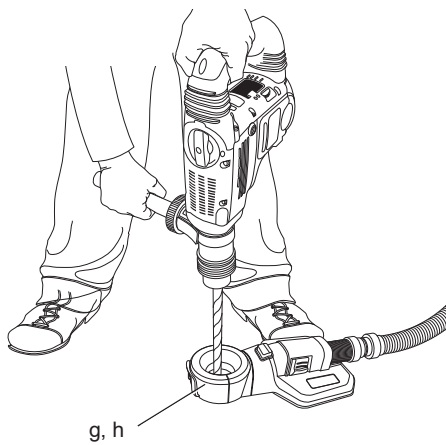
Obrázek 7



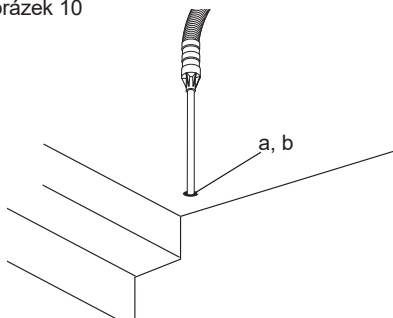
Obrázek 8



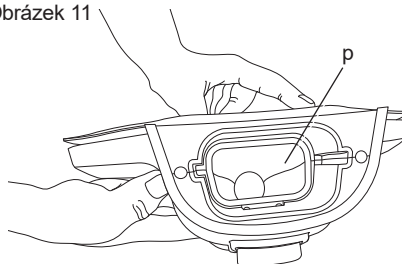
Obrázek 9



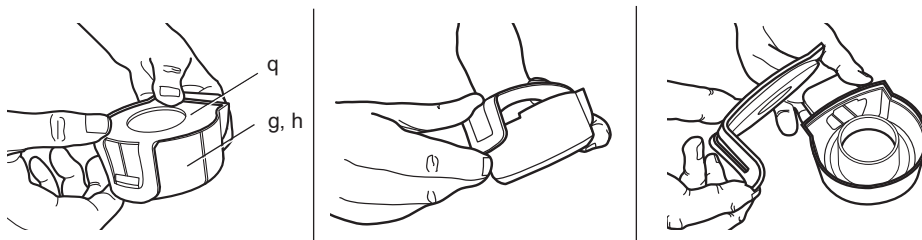
Obrázek 10



Obrázek 11



Obrázek 12



SYSTÉM ODSÁVÁNÍ PRACHU PRO KLADIVA SDS MAX DWH050

Blahopřejeme Vám!

Zvolili jste si elektrické nářadí značky DEWALT. Léta zkušeností, důkladný vývoj výrobků a inovace vytvořily ze společnosti DEWALT jednoho z nejspolehlivějších partnerů pro uživatele profesionálního elektrického nářadí.

Technické údaje

DWH050			
Velikost vrtací hlavy	mm	0–38	38–52
Rozměry (d x š x v)	mm	361 x 173 x 57	375 x 173 x 57
Hmotnost	kg	0,6	0,62

Definice: Bezpečnostní pokyny

Níže uvedené definice popisují stupeň závažnosti každého označení. Přečtěte si pozorně návod k použití a věnujte pozornost těmto symbolům.



NEBEZPEČÍ: Označuje bezprostředně hrozící rizikovou situaci, která, není-li jí zabráněno, **povede ke způsobení vážného nebo smrtelného zranění.**



VAROVÁNÍ: Označuje potenciálně rizikovou situaci, která, není-li jí zabráněno, **může vést k vážnému nebo smrtelnému zranění.**



UPOZORNĚNÍ: Označuje potenciálně rizikovou situaci, která, není-li jí zabráněno, **může vést k lehkému nebo středně vážnému zranění.**

POZNÁMKA: Označuje postup **nesouvisející se způsobením zranění** který, není-li mu zabráněno, **může vést ke škodám na majetku.**



Upozorňuje na riziko úrazu způsobeného elektrickým proudem.



Upozorňuje na riziko vzniku požáru.

Bezpečnostní pokyny



VAROVÁNÍ! Při používání tohoto nářadí vždy dodržujte platné bezpečnostní předpisy, abyste snížili riziko vzniku požáru, úrazu elektrickým proudem nebo osobního poranění.

Před použitím tohoto výrobku si řádně prostudujte tento celý návod. Také si prostudujte návod k použití elektrického nářadí, ke kterému bude tento systém připojen.

VEŠKERÁ BEZPEČNOSTNÍ VAROVÁNÍ A POKYNY USCHOVEJTE PRO PŘÍPADNÉ DALŠÍ POUŽITÍ

1) VŠEOBECNÉ

- Pracovní prostor udržujte v čistotě.** Nepřehledný a přeplněný pracovní prostor může být příčinou úrazu.
- Udržujte děti v bezpečné vzdálenosti.** Nedovolte dětem, aby se dostaly do kontaktu s nářadím nebo s prodlužovacím kabelem. Pracují-li s tímto nářadím nezkušené osoby, je nutný dozor.
- Používejte vhodné nářadí.** Určené použití tohoto výrobku je popsáno v tomto návodu. Nepřetěžujte malá nářadí nebo příslušenství při práci, pro kterou je určeno výkonnější nářadí. Práce bude provedena lépe a bezpečněji s takovým typem nářadí, které je pro daný účel určeno.



VAROVÁNÍ: Použití jakéhokoli jiného příslušenství nebo přidavných zařízení, nebo jakékoli jiné využití tohoto nářadí, než je popsáno v tomto návodu k obsluze, může představovat riziko zranění osob.

2) ELEKTRICKÁ BEZPEČNOST

- Nedotýkejte se uzemněných povrchů, jako jsou například potrubí, radiátory, elektrické sporáky a chladničky.** Při uzemnění vašeho těla vzrůstá riziko úrazu elektrickým proudem.
- Při pracovních operacích, u kterých by mohlo dojít ke kontaktu pracovního nástroje se skrytými elektrickými vodiči, držte elektrické nářadí vždy za izolované rukojeti.** Při kontaktu s „živým“ vodičem způsobí neizolované kovové části nářadí úraz elektrickým proudem.
- Předem zkontrolujte (například pomocí detektoru pro zjišťování kovových předmětů) zda pracovní oblast neobsahuje žádné skryté elektrické vedení, plynové nebo vodovodní potrubí.** Vnější kovové části zařízení mohou být, například při náhodném poškození elektrického vedení, pod elektrickým

proudem. Tento stav znamená vážné riziko úrazu elektrickým proudem.

3) BEZPEČNOST OBSLUHY

- a) **Zůstaňte stále pozorní, sledujte, co provádíte a při práci s nářadím pracujte s rozvahou. Nepoužívejte elektrické nářadí, jste-li unaveni nebo jste-li pod vlivem drog, alkoholu nebo léků.** Chvilka nepozornosti při práci s elektrickým nářadím může vést k vážnému úrazu.
- b) **Používejte prvky osobní ochrany. Vždy používejte ochranu zraku.** Ochranné prostředky jako respirátor, neklouzavá pracovní obuv, přilba a chrániče sluchu, používané v příslušných podmínkách, snižují riziko poranění osob.
- c) **Při práci s nářadím zajistěte bezpečnou vzdálenost dětí a ostatních osob.** Rozptylování může způsobit ztrátu kontroly nad nářadím.

4) POUŽITÍ ELEKTRICKÉHO NÁŘADÍ A JEHO ÚDRŽBA

- a) **Elektrické nářadí, příslušenství, držáky nástrojů atd., používejte podle těchto pokynů a berte v úvahu podmínky pracovního prostředí a práci, kterou budete provádět.** Použití elektrického nářadí k jiným účelům, než k jakým je určeno, může být nebezpečné.
- b) **Pokud nářadí nepoužíváte, uložte jej mimo dosah dětí a zabraňte tomu, aby bylo toto nářadí použito osobami, které nejsou seznámeny s jeho obsluhou nebo s tímto návodem.** Elektrické nářadí je v rukou nekvalifikované obsluhy nebezpečné.

5) BEZPEČNOST NA PRACOVÍŠTI

- a) **Zajistěte, aby bylo pracoviště řádně větrané.** Vystavení se působení prachu na špatně větraném pracovišti může mít za následek zdravotní potíže.

Specifické doplňkové bezpečnostní předpisy pro systémy odsávání prachových nečistot

- Nepoužívejte toto přídavné zařízení pro práci se dřevem, ocelí či plasty.
- Nepoužívejte toto přídavné zařízení při jádrovém vrtání.
- Nepoužívejte toto přídavné zařízení při sekání.
- Používejte toto přídavné zařízení pouze s doporučeným elektrickým nářadím DEWALT. Více informací o elektrickém nářadí DEWALT které je kompatibilní s tímto přídavným

zařízením obdržíte u vašeho prodejce, viz seznam adres na konci tohoto návodu k použití, nebo navštivte internetovou stránku www.dewalt.eu.

- Nepoužívejte nářadí ve vlhkém prostředí.
- Tento výrobek nesmí být použit jako hračka. Přísný dohled je vyžadován, pokud je zařízení používáno v blízkosti dětí.
- Použití tohoto výrobku je popsáno v tomto návodu. Používejte pouze přídavná zařízení doporučená výrobcem.
- Nevkládejte do otvorů žádné předměty. Výrobek nikdy nepoužívejte, pokud jsou štěrbinové zaneseny - udržujte je v čistotě bez zanesených vlasů, cupaniny a čehokolí, co může snížit průtok vzduchu.
- Vlasy, volný oděv, prsty a končetiny těla držte v dosahu otvorů a pohyblivých částí nářadí.
- Nikdy neodsávejte hořlavé nebo zápalné kapaliny, jako je benzín, a nepoužívejte tento výrobek na místech, kde by se tyto látky mohly vyskytovat.
- Toto zařízení zachytí značnou část vytvářeného prachu, ne však všechny.



VAROVÁNÍ: Některé typy prachu vytvářeného při opracovávání materiálů s obsahem nebezpečných chemických látek vedou ke vzniku rakoviny, zdravotním postižením novorozenců či jiných reprodukčních vad, nebo také k vážnému a trvalému poškození dýchacích cest či jinému úrazu. Příkladem takových chemikálií jsou: olovo pocházející z nátěrů s jeho obsahem, křemičitý prach z cihel, betonu a jiných typů zdiva a lomového kamene, arzén a chrom z chemicky ošetřeného stavební dříví. Úroveň rizika vystavení se těmto látkám je různá, záleží, jak často provádíte tento typ práce. **Ke snížení vystavení se těmto chemikáliím by měla obsluha i okolní osoby pracovat v dobře větrané oblasti s použitím schválené bezpečnostní výbavy, jako je protiprachová maska, která odpovídá danému typu vytvářeného prachu a je takového provedení, aby odfiltrovala i mikroskopické prachové částice. Oprašování provádějte tak, aby prachu směřoval mimo váš obličej a tělo. Vyvarujte se dlouhodobému kontaktu s prachem. Používejte ochranný**

oděv a zasažená místa opláchněte vodou a mýdlem. Absorpci škodlivých chemických látek napomůžete, pokud se prach dostane do vašich úst, nosu či očí, nebo pokud zůstane na vaší pokožce.



VAROVÁNÍ: Před započatím práce zkontrolujte stupeň nebezpečí vytvářeného prachu. Používejte zařízení pro průmyslové odsávání prachových nečistot odpovídající oficiálně schválené bezpečnostní třídě, a které je v souladu s vašimi místními předpisy týkající se snížení rizika vytváření nebezpečného prachu.

Ostatní rizika

Při práci se zařízením pro odsávání prachu hrozí následující rizika:

- Zranění způsobená kontaktem s rotujícími nebo horkými částmi nářadí.

Přestože jsou dodržovány příslušné bezpečnostní předpisy a jsou používána bezpečnostní zařízení, určitá zbytková rizika nemohou být vyloučena. Tato jsou:

- Poškození sluchu.
- Riziko přivření prstů při výměně příslušenství.
- Zdravotní rizika způsobená vdechováním prachu zvířeného při práci s betonem nebo zdívkem.

Značky na systému odsávání prachu

Na nářadí jsou následující piktogramy:



Před použitím si přečtěte návod k obsluze.



Používejte ochranu zraku.

UMÍSTĚNÍ DATOVÉHO KÓDU

Datový kód, který obsahuje také rok výroby, je uveden na hlavním informačním štítku.

Příklad:

2011 XX XX
Rok výroby

Obsah balení

Balení obsahuje:

- 1 Systém odsávání prachu pro vrtačky

1 Vrtací hlava (lze upevnit vrtáky s průměrem 0–38 mm)

1 Vrtací hlava (lze upevnit vrtáky s průměrem 38–52 mm)

2 Hubice pro čištění otvorů

1 Kuffík

1 Návod k obsluze

- Zkontrolujte, zda během přepravy nedošlo k poškození nářadí, jeho částí nebo příslušenství.
- Před zahájením práce věnujte dostatek času pečlivému pročení a pochopení tohoto návodu.

Popis (obr. 1)



VAROVÁNÍ: Nikdy neprovádějte žádné úpravy nářadí ani jeho součástí. Mohlo by dojít k jeho poškození nebo ke zranění.

- Hubice pro čištění otvorů (8–14 mm)
- Hubice pro čištění otvorů (od 14 mm)
- Přípojné místo
- Systém odsávání prachu
- Tlačítka rychlospojky
- Uvolňovací tlačítko vrtací hlavy
- Vrtací hlava (lze upevnit vrtáky s průměrem 0–38 mm)
- Vrtací hlava (lze upevnit vrtáky s průměrem 38–52 mm)
- Sací podložka

POUŽITÍ VÝROBKU

Váš systém odsávání prachu pro vrtačky je určen k profesionálnímu vrtání do betonu a zdiva. S použitím vhodné příklepové vrtačky, vrtáku a odsávače prachu lze odstranit téměř všechny statický a vzdušný prach, který by jinak bez použití systému odsávání prachu mohl způsobit znečištění pracovního prostředí, nebo by mohl vytvářet zvýšené zdravotní riziko pro obsluhu nacházející se v jeho bezprostřední blízkosti.

NEPOUŽÍVEJTE toto zařízení ve vlhkém prostředí nebo na místech s výskytem hořlavých kapalin nebo plynů.

Systém odsávání prachu pro vrtačky je elektrické nářadí pro profesionály.

ZABRAŇTE dětem, aby se s tímto nářadím dostaly do kontaktu. Používají-li toto nářadí nezkušené osoby, musí být zajištěn odborný dozor.

MONTÁŽ A SEŘÍZENÍ



VAROVÁNÍ: Z důvodu snížení rizika zranění před nasazením nebo sejmutím příslušenství, před jakýmkoli seřizováním, před výměnou nástavců nebo před prováděním oprav, zařízení vždy vypněte a odpojte napájecí kabel od sítě. Ujistěte se, zda je spouštěcí spínač v poloze vypnuto. Neúmyslné spuštění může způsobit úraz.

Připojení vrtací hlavy k systému odsávání prachu (obr. 1, 2)

1. Zvolte si vrtací hlavu (g, h), která bude použita.
2. Vrtací hlavu (g, h) zasuňte do systému odsávání prachu (d), až zaskočí na svém místě.

Sejmutí vrtací hlavy ze systému odsávání prachu (obr. 1, 2)

Pro sejmutí vrtací hlavy (g, h) ze systému odsávání prachu (d) stiskněte uvolňovací tlačítko vrtací hlavy (f).

Připojení systému odsávání prachu k vysavači (obr. 1, 3, 4)



VAROVÁNÍ: Použijte toto přídatné zařízení pouze s doporučeným elektrickým nářadím DEWALT. Více informací o elektrickém nářadí DEWALT které je kompatibilní s tímto přídatným zařízením obdržíte u vašeho prodejce, viz seznam adres na konci tohoto návodu k použití, nebo navštivte internetovou stránku www.dewalt.eu.

Do přípojného místa (c) zasuňte natěsno hubici (k) doporučeného vysavače. Pro bezpečnější spojení použijte spojovací systém AirLock.

POZNÁMKA: Ujistěte se, zda jsou hadice pevně spojeny.

SYSTÉM SPOJEK AIRLOCK - DWV9000 (PRODÁVÁNO ZVLÁŠT)

AirLock umožňuje rychlé a bezpečné spojení mezi systémem odsávání prachu pro vrtačky a vysavačem.

1. Ujistěte se, zda je objímka (l) spojky AirLock (m) v odjištěné poloze. Pro polohy odjištěno a zajištěno srovnajte výstupky (r) na objímce a na spojce AirLock.

2. Spojku AirLock (m) zasuňte do přípojného místa (c).
3. Objímku (l) otočte do zajištěné polohy.
POZNÁMKA: Kuličkové ložisko (n), které je uvnitř objímky, zaskočí do drážky (o) a spojení tak bude zajištěno.

Systém odsávání prachu pro vrtačky je nyní bezpečně připojen k vysavači.

Připojení systému odsávání prachu pro vrtačky ke svislé nebo vodorovné ploše (obr. 1, 5, 8, 9)

Systém odsávání prachu (d) je vybaven podtlakovým systémem, který zajišťuje jeho upevnění na svislé nebo vodorovné ploše.

1. S nasazeným správným typem vrtací hlavy (g, h) a s bezpečně připojeným systémem odsávání prachu zapněte vysavač podle pokynů uvedených v návodu k jeho použití.
2. Stiskněte a podržte tlačítka rychlospojky (e) a systém odsávání prachu (d) přiložte k vrtané ploše.

POZNÁMKA: Podtlakový systém neudrží jednotku na velmi drsných nebo nerovných místech. Pokud vrtáte na nevyrovnané vodorovné ploše, zajištěte systém odsávání prachu na místě způsobem znázorněným na obrázku 9.

3. Uvolněte tlačítka rychlospojky (e) a tím bude systém odsávání prachu na místě zajištěn.
4. Pro jemné doladění stiskněte tlačítka rychlospojky (e), těsnění se uvolní, a tak bude možné jednotku posunout nebo zcela z plochy odstranit.

Sejmutí systému odsávání prachu pro vrtačky z plochy (obr. 1, 5)



VAROVÁNÍ: NEVYPÍNEJTE vysavač dříve, než podle pokynů sejmete systém odsávání prachu pro vrtačky. Vypnutí vysavače před sejmutím systému odsávání prachu pro vrtačky bude mít za následek pád tohoto systému z vrtaného místa a tím i možný vznik úrazu.

Stiskněte tlačítka rychlospojky (e) a systém odsávání prachu pro vrtačky z vrtané plochy odstraňte.

Nasazení hubice pro čištění otvorů (obr. 1, 6, 7)

Čištění otvorů je požadováno k odkrytí celé hloubky vrtu a při použití určitých druhů chemikálií při fixaci kotev pro zajištění jejich maximální adheze.

1. Zvolte si správný typ hubice pro čištění otvorů:
 - Hubice pro čištění otvorů (a): používá se pro menší otvory s průměrem od 8 mm do 14 mm.
 - Hubice pro čištění otvorů (a): používá se pro otvory s průměrem od 14 mm.
2. Sejmutí/výměna hubice pro čištění otvorů:
Uchopte pevně hubici (a, b) a vysuňte ji z místa spoje (j).
Hubici zasuňte do místa spoje (j) až na doraz.
3. Do přípojného místa (c) zasuňte natěsnou hubici vysavače. Pro bezpečnější spojení můžete použít spojovací systém AirLock.

POZNÁMKA: Ujistěte se, zda jsou hadice pevně spojeny.

SYSTÉM SPOJEK AIRLOCK - DWV9000 (PRODÁVÁNO ZVLÁŠTĚ)

AirLock umožňuje rychlé a bezpečné spojení mezi hubicí pro čištění otvorů a vysavačem.

1. Ujistěte se, zda je objímka (l) spojky AirLock (m) v odjištěné poloze. Pro polohy odjištěno a zajištěno srovnajte výstupky (r) na objímce a na spojce AirLock.
2. Spojku AirLock (m) zasuňte do přípojného místa (c) adaptéru.
3. Objímku (l) otočte do zajištěné polohy.
POZNÁMKA: Kuličkové ložisko (n), které je uvnitř objímky, zaskočí do drážky (o) a spojení tak bude zajištěno.

Hubice pro čištění otvorů je nyní bezpečně připojena k vysavači.

OBSLUHA

Pokyny pro použití



VAROVÁNÍ: Vždy dodržujte bezpečnostní předpisy a platná nařízení.



VAROVÁNÍ: Před každým nastavením nebo před každou montáží nebo demontáží doplňků a příslušenství z důvodu snížení rizika vážného zranění vždy vypněte nářadí a odpojte nářadí od zdroje napájení.



VAROVÁNÍ: Vždy se seznamte s návodem k obsluze dodaným s nářadím a při obsluze nářadí se řiďte pokyny v něm uvedenými.

Vrtání (obr. 1, 8, 9)

1. Proveďte celý postup **Připojení systému odsávání prachu pro vrtačky ke svislé nebo vodorovné ploše**. Jednotka je nyní připravena k použití.
2. Do středu vrtací hlavy (g, h) upněte vrták a začněte vrtat způsobem znázorněným na obrázku.

Čištění otvorů (obr. 10)

1. Proveďte celý postup **Nasazení hubice pro čištění otvorů**.
2. Podle návodu k obsluze zapněte vysavač.
POZNÁMKA: Ujistěte se, zda jsou hadice pevně spojeny.
3. Hubici pro čištění otvorů (a, b) zasuňte do otvoru, který je třeba vyčistit.

ÚDRŽBA

Vaše elektrické nářadí DEWALT bylo zkonstruováno tak, aby pracovalo co nejdéle s minimálními nároky na údržbu. Řádná péče o zařízení a jeho pravidelné čištění vám zajistí jeho bezproblémový chod.



VAROVÁNÍ: Z důvodu snížení rizika zranění vypněte zařízení a odpojte napájecí kabel od sítě před nasazením nebo sejmutím příslušenství, před jakýmkoli seřízením, nastavením nebo před prováděním oprav. Ujistěte se, zda je spouštěcí spínač v poloze vypnuto. Neúmyslné spuštění může způsobit úraz.



Čištění



VAROVÁNÍ: Jakmile se ve větracích drážkách a v jejich blízkosti nahromadí prach a nečistoty, ofoukejte hlavní kryt nářadí proudem suchého stlačeného vzduchu. Při provádění tohoto úkonu údržby používejte schválenou ochranu zraku a schválený respirátor.



VAROVÁNÍ: K čištění nekovových součástí nářadí nikdy nepoužívejte rozpouštědla nebo jiné agresivní látky. Tyto chemikálie mohou oslabit materiály použité v těchto částech. Používejte pouze hadřík navlhčený v mýdlovém roztoku. Nikdy nedovolte, aby se do nářadí dostala jakákoli kapalina. Nikdy neponořujte žádnou část nářadí do kapaliny.

ČIŠTĚNÍ SACÍHO KANÁLU ADAPTÉRU ODSÁVÁNÍ PRACHU (OBR. 1, 11)

1. Stiskněte uvolňovací tlačítko vrtací hlavy (f) a vrtací hlavu (g, h) ze systému odsávání prachu (d) sejměte.
2. Pomocí hubice pro čištění otvorů (a) ze sacího kanálu (p) odstraňte prach a nečistoty.
3. Vrtací hlavu připojte zpět k systému odsávání prachu.

ČIŠTĚNÍ VRTACÍ HLAVY (OBR. 1, 12)

1. Stiskněte uvolňovací tlačítko vrtací hlavy (f) a vrtací hlavu ze systému odsávání prachu sejměte.
2. Z vrtací hlavy (g, h) odstraňte kryt (q) a pomocí hubice pro čištění otvorů (a) odstraňte prach a nečistoty.
3. Na vrtací hlavu nasadte zpět kryt (q) a připojte ji zpět k systému odsávání prachu (d).

ŘEŠENÍ PROBLÉMŮ

ZÁVADA	MOŽNÁ PŘÍČINA	NÁPRAVA
Nadměrná tvorba prachu	vysavač je plný	vysavač vyprázdněte
	filtr vysavače je zanesený	filtr vyčistěte nebo vyměňte
	sací kanál je zanesený	sací kanál vyčistěte, viz Čištění sacího kanálu adaptéru odsávání prachu v části <i>Čištění</i>
	zvolena nesprávná vrtací hlava	zvolte správnou vrtací hlavu

ZÁVADA	MOŽNÁ PŘÍČINA	NÁPRAVA
Systém odsávání prachu nelze upevnit k ploše	vysavač je plný	vysavač vyprázdněte
	filtr vysavače je zanesený	filtr vyčistěte nebo vyměňte
	sací kanál je zanesený	sací kanál vyčistěte, viz Čištění sacího kanálu adaptéru odsávání prachu v části <i>Čištění</i>
	sací podložka je poškozena	sací podložku vyměňte, viz Výměna sací podložky v části <i>Doplňkové příslušenství</i>

Doplňkové příslušenství



VAROVÁNÍ: Protože jiné příslušenství, než je příslušenství nabízené společností DEWALT nebylo s tímto výrobkem testováno, může být použití takového příslušenství nebezpečné. Chcete-li snížit riziko zranění, používejte s tímto nářadím pouze příslušenství doporučené společností DEWALT.

Další informace týkající se příslušenství získáte u vašeho dodavatele.

VÝMĚNA SACÍ PODLOŽKY (OBR. 1)

1. Systém odsávání prachu odpojte od vysavače.
2. Ze spodní části systému odstraněním čtyř šroubů (l) uvolněte sací podložku (i).
3. Podložku vyměňte a opačným postupem výše uvedených kroků vše složte zpět.

Nové sací podložky jsou dostupné u jakéhokoliv autorizovaného servisního zástupce společnosti DEWALT.

Ochrana životního prostředí



Tříděný odpad. Tento výrobek nesmí být likvidován v běžném domácím odpadu.

Pokud nebudete výrobek DEWALT dále používat nebo přejete-li si jej nahradit novým, nelikvidujte jej spolu s běžným komunálním odpadem. Zajištěte likvidaci tohoto výrobku v tříděném odpadu.



Tříděný odpad umožňuje recyklaci a opětovné využití použitých výrobků a obalových materiálů. Opětovné použití recyklovaných materiálů pomáhá chránit životní prostředí před znečištěním a snižuje spotřebu surovin.

Při zakoupení nových výrobků vám prodejny, místní sběrný odpadů nebo recyklační stanice poskytnou informace o správné likvidaci elektroodpadů z domácnosti.

Společnost DEWALT poskytuje službu sběru a recyklace výrobků DEWALT po skončení jejich provozní životnosti. Chcete-li získat výhody této služby, odevzdejte prosím váš výrobek kterémukoli autorizovanému zástupci servisu, který náradí odebere a zajistí jeho recyklaci.

Místo nejbližšího autorizovaného servisu DEWALT naleznete na příslušné adrese uvedené na zadní straně tohoto návodu. Seznam autorizovaných servisů DEWALT a podrobnosti o poprodejním servisu naleznete také na internetové adrese:

www.2helpU.com.

ZÁRUKA

EVROPSKÁ ZÁRUKA NA ELEKTRICKÁ NÁŘADÍ DEWALT V TRVÁNÍ 1 ROKU

Společnost DEWALT je přesvědčena o kvalitě svých výrobků a poskytuje 1letou záruku pro profesionální uživatele tohoto výrobku. Tato záruka žádným způsobem neovlivní vaše smluvní práva jako profesionálního uživatele nebo vaše zákonná práva jako soukromého neprofesionálního uživatele. Tato záruka je platná ve všech členských státech EU a evropské zóny volného obchodu EFTA.

V souladu s platnými smluvními podmínkami evropské záruky na elektrické nářadí DEWALT, které jsou k dispozici u místního zástupce společnosti DEWALT, u autorizovaných prodejců nebo na internetové adrese www.2helpU.com, platí následující, pokud do 12 měsíců od data zakoupení dojde u vašeho výrobku DEWALT k závadě v důsledku vady materiálu nebo špatného výrobního zpracování, společnost DEWALT může zdarma vyměnit všechny vadné části, nebo dle vlastního uvážení, může zdarma vyměnit celou reklamovanou jednotku.

Společnost DEWALT si vyhrazuje právo odmítnout jakoukoli reklamaci v rámci této záruky, která není podle názoru zástupce autorizovaného servisu v souladu s uvedenými smluvními podmínkami evropské záruky DEWALT.

Budete-li vyžadovat reklamaci, kontaktujte nejbližšího autorizovaného prodejce nebo vyhledejte nejbližší autorizovaný servis DEWALT na internetu, v katalogu DEWALT nebo kontaktujte prodejce DEWALT na adrese, která je uvedena v tomto návodu.

Seznam autorizovaných prodejců DEWALT a všechny podrobnosti o našem poprodejním servisu naleznete na internetové adrese: www.2helpU.com.

STANLEY BLACK & DECKER CZECH REPUBLIC S.R.O.

Tůrkova 5b
149 00 Praha 4
Česká Republika
Tel.: 261 009 772
Fax: 261 009 784
Servis: 244 403 247
www.dewalt.cz
obchod@sbdinc.com

BAND SERVIS

K Pasekám 4440
760 01 Zlín
Tel.: 577 008 550,1
Fax: 577 008 559
www.bandservis.cz
bandservis@bandservis.cz

K R E S SPOL. S.R.O.

Cvílínská 325 / 7, Pod Cvílínem
794 01 Krnov
Tel.: +420 603 891 357
www.kres.cz
zakazky@kres.cz

Právo na případné změny vyhrazeno.

12/2022

**TYP VÝROBKU:**

CZ	Výrobní kód	Datum prodeje	Razítko prodejny
SK	Výrobný kód	Dátum predaja	Podpis Pečiatka predajne Podpis

CZ Dokumentace záruční opravy		SK Dokumentácia záručnej opravy				
CZ	Číslo	Datum příjmu	Datum zakázky	Číslo zakázky	Závada	Razítko Podpis
SK	Číslo dodávky	Dátum príjmu	Dátum opravy	Číslo objednávky	Porucha	Pečiatka Podpis

CZ
Adresa servisu
Band servis
Klásterského 2
CZ-140 00 Praha 4
Tel.: 00420 244 403 247
Fax: 00420 241 770 167

CZ
Band servis
K Pasekám 4440
CZ-760 01 Zlín
Tel.: 00420 577 008 550,1
Fax: 00420 577 008 559
<http://www.bandservis.cz>

CZ
K R E S spol. s.r.o.
Cvilinská 325 / 7, Pod Cvilínem
CZ-794 01 Krnov
Tel.: +420 603 891 357
e-mail: zakazky@kres.cz
www.kres.cz

SK
Adresa servisu
Band servis
Paulínska ul. 22
SK-917 01 Trnava
Tel.: 00421 335 511 063
Fax: 00421 335 512 624