

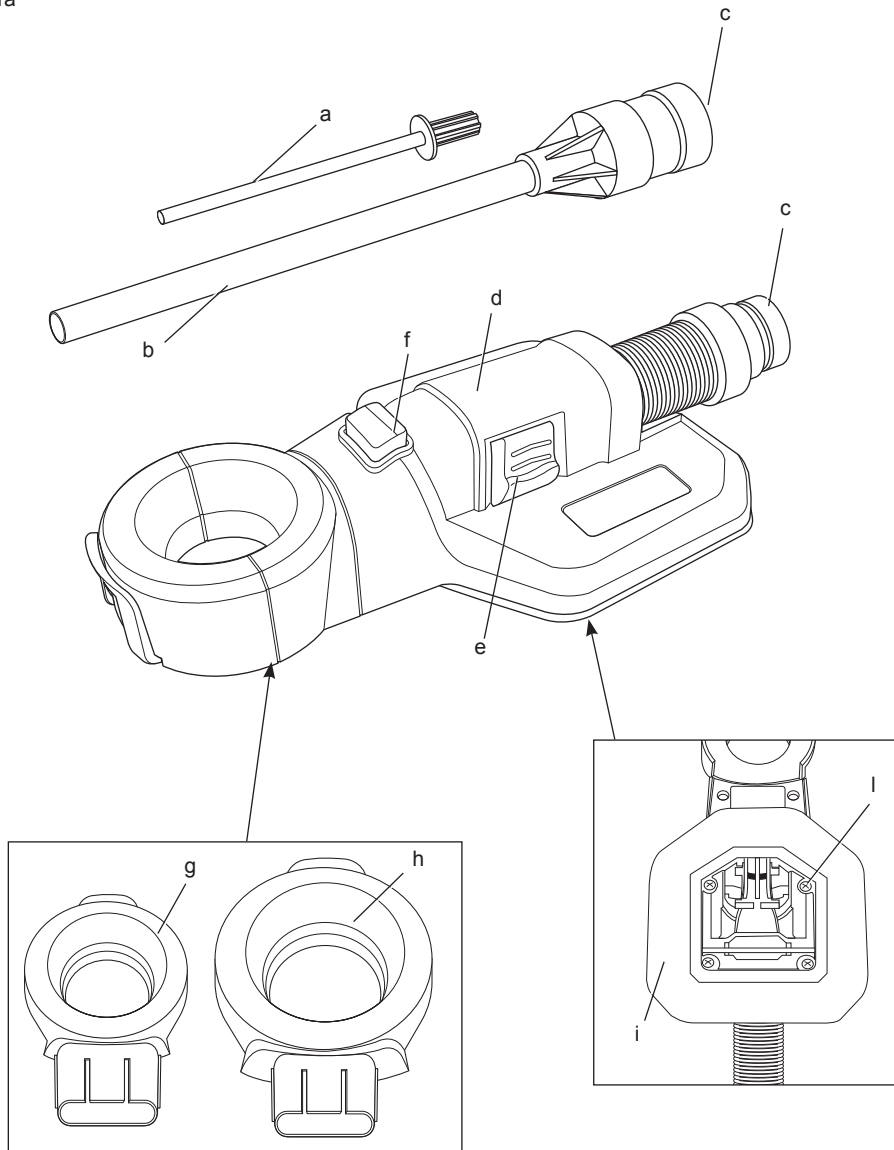
DEWALT®

533222-66 H

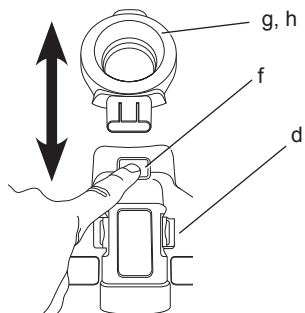
Fordítás az eredeti kezelési utasítás alapján készült

DWH050

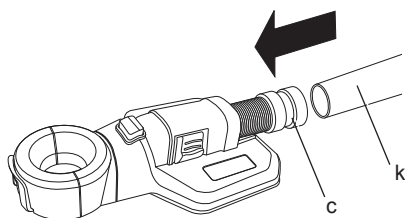
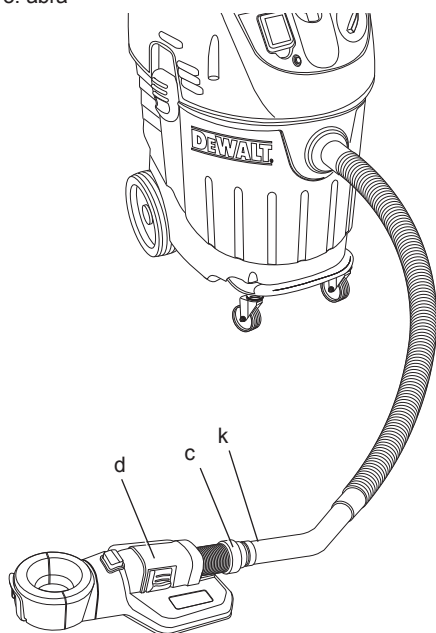
1. ábra



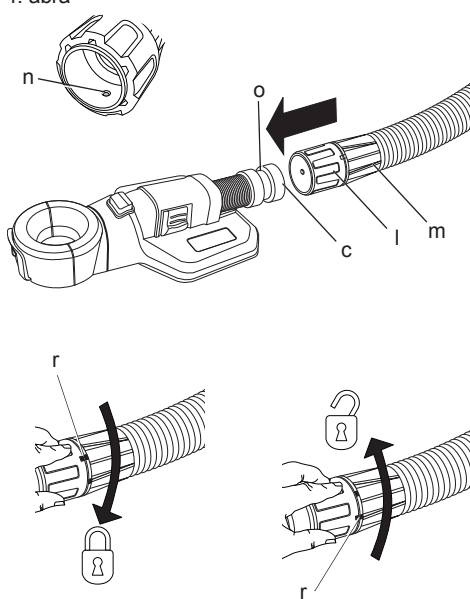
2. ábra



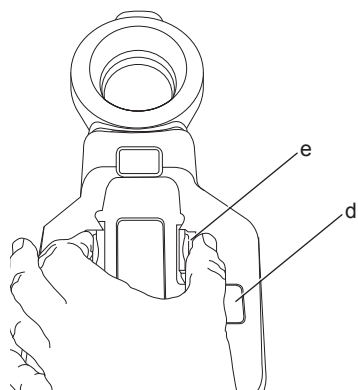
3. ábra



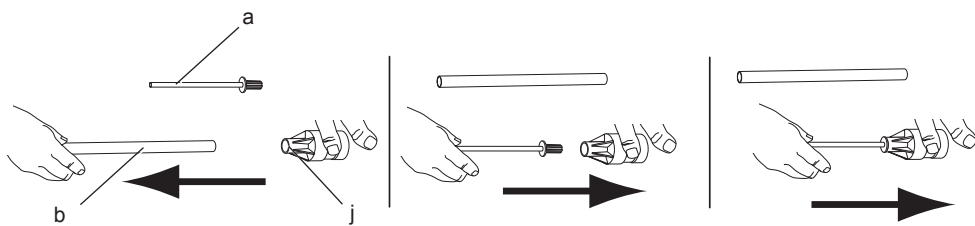
4. ábra



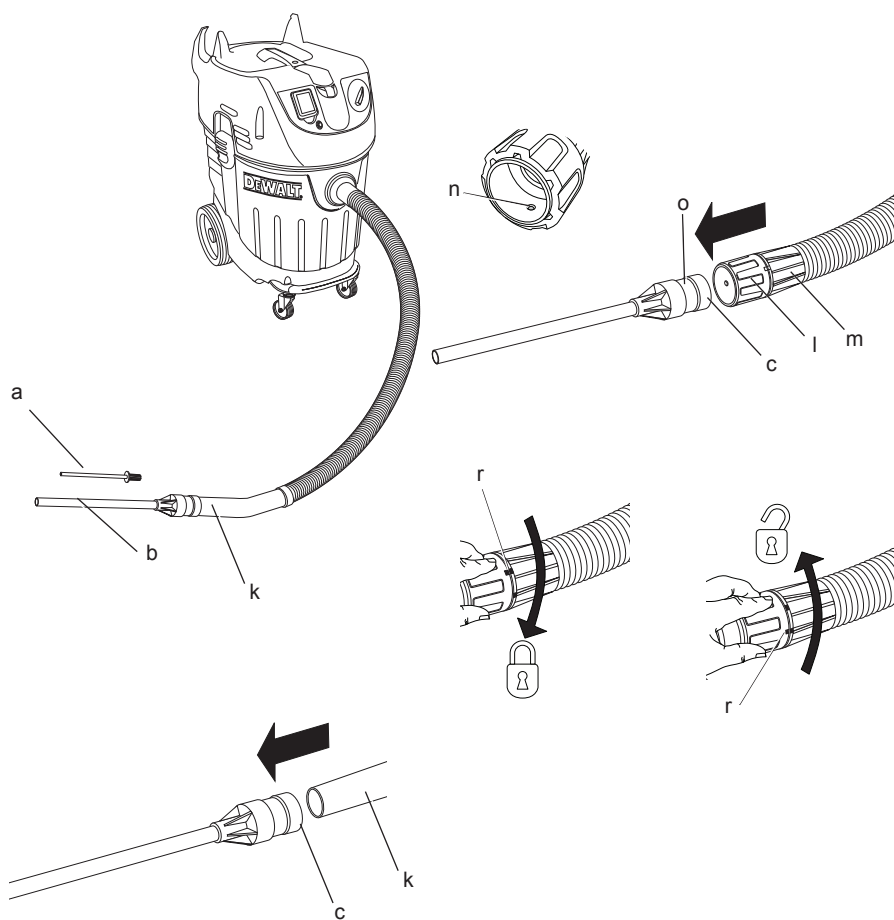
5. ábra



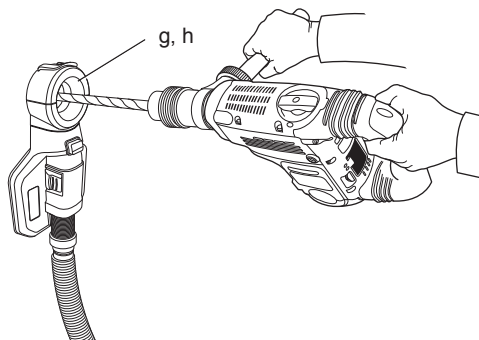
6. ábra



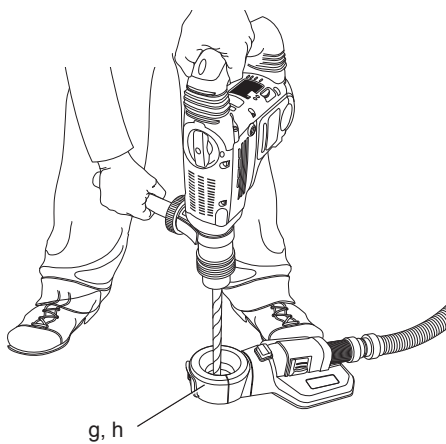
7. ábra



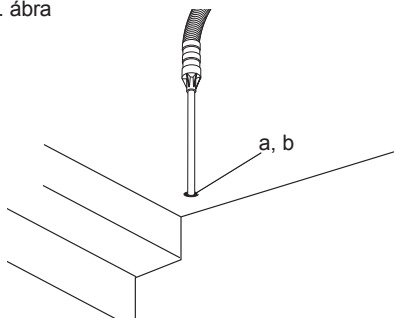
8. ábra



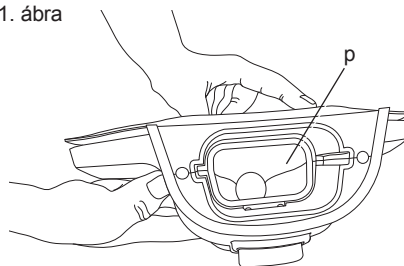
9. ábra



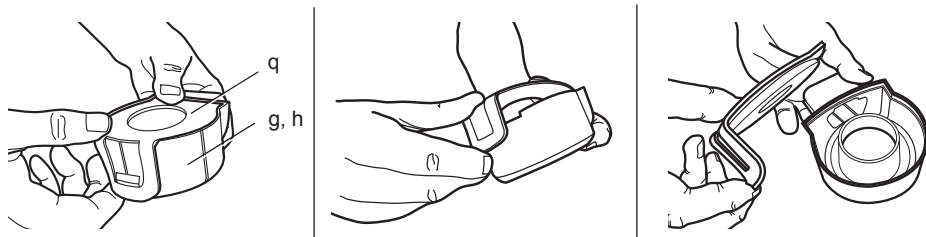
10. ábra



11. ábra



12. ábra



PORELSZÍVÓ-RENDSZER FÚRÁSHOZ DWH050

Gratulálunk!

Köszönjük, hogy DeWALT szerszámot választott. Hosszú évek tapasztalata, állandó termék fejlesztés és innováció tette a DeWALT céget a professzionális szerszám felhasználók egyik legmegbízhatóbb partnerévé.

Műszaki adatok

DWH050			
Fúrófej- méret	mm	0–38	38–52
Méret (h x sz x m)	mm	361 x 173 x 57	375 x 173 x 57
Súly	kg	0,6	0,62

Definíciók: Biztonságtechnikai útmutató

Az alábbi definíciók az egyes figyelmeztető szavakhoz társított veszély súlyosságára utalnak. Kérjük, olvassa el a kézikönyvet, és figyeljen ezekre a szimbólumokra.



VESZÉLY: Olyan közvetlen veszélyhelyzetet jelöl, amely **halálos vagy súlyos sérüléshez vezet.**



FIGYELMEZTETÉS: Olyan lehetséges veszélyhelyzetet jelöl, amely **halálos vagy súlyos sérüléshez vezethet.**



VIGYÁZAT: Olyan lehetséges veszélyhelyzetet jelöl, amely **könnyű vagy közepesen súlyos sérüléshez vezethet.**

MEGJEGYZÉS: Olyan, **személyi sérüléssel nem fenyegető** gyakorlatot jelöl, amely **anyagait kárt okozhat.**



Áramütés veszélyét jelzi.



Tűzveszélyt jelez.

Biztonsági előírások



FIGYELMEZTETÉS! Mindig tartsa be az Ön országában érvényes biztonsági előírásokat, hogy csökkentse a tűz, áramütés és személyi sérülések kockázatát.

A tartozék használata előtt alaposan tanulmányozza át ezt a kézikönyvet. Annak az

elektromos szerszámnak a kézikönyvét is nézze át, amelyhez ezt a tartozékot használni fogja.

ŐRIZZE MEG A FIGYELMEZTETÉSEKET ÉS ÚTMUTATÁSOKAT KÉSŐBBI HASZNÁLATRA

1) ÁLTALÁNOS

- Tartsa tisztán a munkaterület.**
A rendetlen munkaterület és munkapad balesetet okozhat.
- Tartsa távol a gyerekeket.** Ne engedje, hogy gyermekek hozzáérjenek a szerszámmal vagy a hosszabbító kábelhez. Ha a készüléket tapasztalatlan személy kezeli, biztosítson számára felügyeletet.
- Megfelelő szerszámot használjon.**
A szerszám rendeltetésszerű használatát ebben a kézikönyvben ismertetjük. Ne erőltesse túl a kisebb szerszámokat vagy tartozékokat, ne használja őket nagyobb igénybevételre tervezett szerszámok helyett. Jobban és biztonságosabban végzi el a munkát, ha a szerszámot legfeljebb csak a számára megengedett fordulatszámon működteti.



FIGYELMEZTETÉS: A kézikönyvben nem ajánlott tartozék vagy tartozék használata, illetve itt fel nem sorolt műveletek végzése személyi sérülés kockázatával járhat.

2) ELEKTROMOS BIZTONSÁG

- Ügyeljen arra, hogy teste ne érintkezzen földelt felületekkel, például csővezetékekkel, radiátorral, tűzhellyel vagy hűtőszekrényvel.** Ha a teste földelt, nagyobb az áramütés veszélye.
- A készüléket csak a szigetelt markolati felületen tartsa, ha olyan munkát végez, ahol a befogott tartozék rejtett vezetékkel vagy saját hálózati kábelével érintkezhet.** Élő vezetékkel való érintkezés a készülék fém részeit vezetővé teszi, amely így áramütést okozhat a kezelőnek.
- A munka megkezdése előtt ellenőrizze (pl. fémkeresővel), hogy ne legyen rejtett elektromos kábel, gáz- vagy vízvezeték a munkaterületen.** A berendezés külső fém részei a véletlenül megsértett elektromos vezetéktől áram alá kerülhetnek. Ez súlyos áramütést okozhat.

3) SZEMÉLY VÉDELEM

- a) **Figyeljen munkájára. Figyeljen mindig arra, amit tesz. Használja az összes érzékszervét. Ne használja a készüléket, ha fáradt, vagy ha hallucinogén anyag, alkohol vagy gyógyszeres befolyásoltság alatt áll. Elektromos szerszám használata közben egy pillanatnyi figyelmetlenség is súlyos személyi sérülést okozhat.**
- b) **Használjon személyi védőfelszerelést. Mindig viseljen védőszemüveget.** A védőfelszerelések (például porvédő maszk, biztonsági csúszásmentes cipő, védősisak vagy hallásvédő) csökkentik a személyi sérülés kockázatát.
- c) **Az elektromos szerszám használata közben a gyermekeket és az arra járókat tartsa távol a munkaterülettől. Ha elterelik a figyelmét, elveszítheti a szerszám feletti uralmát.**

4) AZ ELEKTROMOS KÉZISZERSZÁM HASZNÁLATA ÉS ÁPOLÁSA

- a) **Az elektromos szerszámot, tartozékokat, számszárakat stb. ezeknek az útmutatásoknak megfelelően használja, a munkakörülmények és az elvégzendő feladat figyelembe vételével. Az elektromos szerszám rendeltetésétől eltérő használata veszélyhelyzetet teremthet.**
- b) **Ügyeljen a készülék megfelelő tárolására. Ha nem használja a készüléket, tartsa száraz, gyermekek elől gondosan elzárt helyen, és ne engedje, hogy olyan személyek használják, akik nem ismerik a szerszámot vagy ezen útmutatásokat. Az elektromos kéziszerszámok használata veszélyes lehet a képzetlen felhasználók kezében.**

5) A MUNKATERÜLET BIZTONSÁGA

- a) **Biztosítson megfelelő szellőzést a munkaterületen. A nem megfelelően szellőztetett helyiségben a pornak való kitettség károsítja az egészséget.**

Kiegészítő speciális biztonsági szabályok porszívó rendszerekhez

- Ne használja a tartozékot fa, acél vagy műanyag fúrásához.
- Ne használja magfűrési munkákhoz.
- Ne használja vésési munkákhoz.
- A tartozékot csak a DeWALT által ajánlott szerszámokhoz használja. A tartozékkal

használható DeWALT szerszámokkal kapcsolatos tájékoztatásért forduljon helyi forgalmazójához, használja ehhez a kézikönyvünk befejező részében megadott elérhetőségeket, vagy látogasson el a következő honlapra: www.dewalt.eu.

- Ne használja a szerszámot nedves, páras környezetben.
- Ne engedje, hogy azt játékszernek használják. Nagy figyelemre van szükség, amikor gyermekek közelében használják.
- Csak a kézikönyvünkben ismertetett módon használja. Csak a gyártó által ajánlott tartozékokat használja.
- Semmilyen tárgyat ne helyezzen a nyílásokba. Semmiképpen ne használja, ha a nyílások eltömődtek, tartsa szősztól, hajszáltól vagy minden olyan tárgytól mentesen, amely akadályozza a levegő áramlását.
- Haját, laza ruházatát, ujjait és minden testrészét tartsa távol a nyílásoktól és mozgó alkatrészekről.
- Ne használja tűzveszélyes vagy gyúlékony folyadékok (pl. benzin) felszívására, és ne használja olyan helyen, ahol ilyen anyagok találhatóak.
- A termék a por jelentős százalékát gyűjti össze, de nem az összeset.



FIGYELMEZTETÉS: Egyes anyagok pora olyan vegyi anyagokat is tartalmaz, amelyek rákkeltőek, szüléti rendellenességet okoznak, vagy károsítják a nemzőképességet vagy más súlyos és tartós légzőrendszeri vagy más megbetegedést okoznak. Példák ezen vegyi anyagokra: ólom, az ólomtartalmú festékekből, kristályos szilikát a téglákból, betonból és más kőműves anyagokból és a természetes kővekből, arzén és króm a vegykezelt faanyagokból. A kitettséggel kapcsolatos kockázat az ilyen munkavégzés gyakoriságától függ. Az ilyen vegyi anyagoknak való kitettség csökkentése érdekében a gépkezelő és segítői csak jó szellőzéssel ellátott területen és jóváhagyott munkavédelmi felszereléssel dolgozzanak, pl. az adott por típusának megfelelő porálarccal, amelyet a mikroszkópikus részecskék kiszűrésére terveztek. A port irányítsa úgy, hogy az ne az arca

vagy a teste felé áramoljon. Kerülje a hosszabb pornak való kitétséget. Viseljen munkavédelmi védőruhát, és mossa le szappanos vízzel a kített (bőr)felületeket. Ha a por bejut a szájába, orrába, szemébe vagy az huzamosabb ideig érintkezik a bőrével, akkor az segíti a káros anyagok felszívódását.



FIGYELMEZTETÉS: A munka megkezdése előtt határozza meg a keletkező por veszélybesorolását. Használjon a megfelelő munkavédelmi besorolással rendelkező és a porral kapcsolatos helyi előírásoknak megfelelő ipari porszívót.

Maradványkockázatok

A következő veszélyek együtt járnak a porszívó rendszer használatával:

- A szerszám forgó vagy felforrósodott részeinek megérintése miatti sérülések.

Bizonyos maradványkockázatok a vonatkozó biztonsági előírások betartása és a védőeszközök használata ellenére sem kerülhetők el. Ezek a következők:

- Halláskárosodás.
- Ujjak becsípődése tartozékcsere közben.
- A beton és/vagy kőzet bontása közben keletkező por belélegzése miatti egészségkárosodás.

A porszívó rendszeren található jelölések

A szerszámon a következő piktogramok láthatók:



Használat előtt olvassa el a használati útmutatót.



Hordjon védőszemüveget.

DÁTUMKÓD HELYE

A gyártás évét is tartalmazó dátumkód az adattáblán található.

Példa:

2011 XX XX
Gyártás éve

A csomag tartalma

A csomag a következőket tartalmazza:

- 1 Porelszívó rendszer fűrészhez
- 1 Fűrőfej (0-38 mm-es fűrészár átmérőhöz)
- 1 Fűrőfej (38-52 mm-es fűrészár átmérőhöz)
- 2 Furattisztító fúvókák
- 1 Tartozékdoboz
- 1 Használati útmutató

- Ellenőrizze a szerszámot, részeit és tartozékait, nem sérültek-e meg szállítás közben.
- A termék használata előtt szánjon időt a használati útmutató alapos áttanulmányozására és elsajátítására.

Leírás (1. ábra)



FIGYELMEZTETÉS: Az elektromos készüléken vagy annak részein soha ne végezzen átalakítást. Azzal anyagi kárt vagy személyi sérülést okozhat.

- a. Furattisztító fúvóka (8–14 mm)
- b. Furattisztító fúvóka (14 mm és nagyobb)
- c. Csatlakozási pont
- d. Porelszívó rendszer
- e. Gyorskioldó gomb
- f. Fűrőfej-kioldó gomb
- g. Fűrőfej (0-38 mm-es fűrészár átmérőhöz)
- h. Fűrőfej (38-52 mm-es fűrészár átmérőhöz)
- i. Szívó-lap

RENDELTESSZERŰ HASZNÁLAT

A fűrészhez való porelszívó rendszert beton és téglafalak professzionális fűrési munkálataihoz terveztük. A megfelelő ütvefűrő, fűrészár és porszívó használata a statikus és a levegőbe kerülő por jelentős részét elszívja; ha nem használ porelszívó rendszert, akkor azzal a munkakörnyezetet szennyezi, és a kezelőt és közelbe tartózkodó segítőt teszi ki egészségügyi kockázatoknak.

NE használja nedves környezetben, illetve gyúlékony folyadékok vagy gázok jelenlétében.

A fűrészhez való porelszívó rendszer egy professzionális elektromos szerszám.

NE engedje, hogy gyermekek hozzáérjenek a szerszámmal. Ha kevésbé gyakorlott személy használja, biztosítson számára felügyeletet.

ÖSSZESZERELÉS ÉS BEÁLLÍTÁSOK



FIGYELMEZTETÉS:

A sérülésveszély csökkentése érdekében kapcsolja ki és áramtalanítsa a gépet, mielőtt tartozékot fel- vagy leszerel, beállítást végez vagy változtat, illetve javítást végez rajta.
Ellenőrizze, hogy az indítókapcsoló OFF (KI) állásban van-e. A szerszám véletlen beindulása sérülést okozhat.

A fúrófej csatlakoztatása a porelszívó rendszerhez (1., 2. ábra)

1. Válassza ki a használandó (g, h) fúrófejet.
2. Csúsztassa a fúrófejet (g, h) a porelszívó rendszerbe (d), míg az nem rögzül a helyén.

A fúrófej eltávolítása a porelszívó rendszerről (1., 2. ábra)

Nyomja le a fúrófej-kioldó gombot (f), hogy levehesse a fúrófejet (g, h) a porelszívó rendszerről (d).

Porelszívó rendszer csatlakoztatása a porszívóhoz (1., 3., 4. ábra)



FIGYELMEZTETÉS: A tartozékot csak a DeWALT által ajánlott szerszámokhoz használja. A tartozékkal használható DeWALT szerszámokkal kapcsolatos tájékoztatásért forduljon helyi forgalmazójához, használja ehhez a kézikönyvünk befejező részében megadott elérhetőségeket, vagy látogasson el a következő honlapra: www.dewalt.eu.

Nyomja a javasolt porszívó tömlőfűvókát (k) a csatlakozási pontba (c) míg az nem szorul. Biztonságosabb csatlakozáshoz használja az AirLock csatlakozórendszert.

MEGJEGYZÉS: Győződjön meg a tömlőcsatlakozás megfelelőségéről.

AIRLOCK CSATLAKOZÓRENDSZER - DWV9000 (KÜLÖN ÉRTÉKESÍTETT)

Az AirLock gyors és biztonságos csatlakozást biztosít a fúráshoz való porelszívó rendszer és a porszívó között.

1. Győződjön meg arról, hogy a AirLock csatlakozón (m) a gallér (l) a nyitott állásban

legyen. Igazítsa a gallér rovátkáit (r) és az AirLock csatlakozót az ábrának megfelelően a nyitott és a zárt állásba.

2. Nyomja az AirLock csatlakozót (m) rá a csatlakozási pontra (c).
3. Fordítsa el a gallért (l) a zárt állásba.

MEGJEGYZÉS: A gallérban található csapágycsapat (n) a nyíláshoz (o) záródnak, és rögzítik a kapcsolatot.

A fúráshoz való porelszívó rendszer ilyenkor biztosan csatlakozik a porszívóhoz.

A fúráshoz való porelszívó rendszer rögzítése a függőleges vagy vízszintes felülethez (1., 5., 8., 9. ábra)

A porelszívó rendszer (d) olyan szívórendszerrel rendelkezik, amellyel az egység függőleges vagy vízszintes felületre rögzíthető.

1. A rögzített megfelelő fúrófejjel (g, h) és a porszívóhoz rögzített fúráshoz való porelszívó rendszerrel kapcsolja be a porszívót a porszívó használati utasításának megfelelően.
2. Nyomja le és tartsa lenyomva a gyorskioldó gombokat (e) és tegye a porelszívó rendszert (d) a fúrás felületére.

MEGJEGYZÉS: A szívórendszer nem tartja meg a rendszert durva és egyenetlen felületeken. Rögzítse a porelszívó rendszert a helyén a 9. ábrának megfelelően, ha a fúrás egyenetlen vízszintes felületen kell végezni.

3. Engedje el a gyorskioldó gombokat (e); a porelszívó rendszer erre biztosan rögzül a helyén.
4. Ha pontosítani szeretné az elhelyezést, akkor nyomja le a gyorskioldó gombokat (e), és a tömítés elengedi annyira az eszközt, hogy azt mozgatni lehessen, vagy azt teljesen levehesse a felületről.

A porelszívó rendszer levétele a felületről (1., 5. ábra)



FIGYELMEZTETÉS: NE kapcsolja ki a porszívót míg a porelszívó rendszert nem veszi le a felületről az utasításoknak megfelelően. Ha a porszívót még az előtt kapcsolja ki, hogy a porelszívó rendszer levette a felületről, akkor az leesik, ami balesetet okozhat.

Nyomja le a porszívó rendszer gyorskioldó gombjait (e), hogy azt levehesse a felületről.

Furattisztító fúvókák rögzítése (1., 6., 7. ábra)

A teljes fúrás mélység szabaddá tételéhez a furatokat ki kell tisztítani, ill. egyes vegyi kötőanyag típusú ankereknél is, a maximális tapadás érdekében.

1. Válassza ki a megfelelő furattisztító fúvókát a használathoz:
 - Az (a) furattisztító fúvókát használja kisebb, 8 - 14 mm átmérőjű furatokhoz.
 - A (b) furattisztító fúvókát használja 14 mm-nél nagyobb átmérőjű furatokhoz.

2. Furattisztító fúvóka eltávolítása/cseréje:

Fogja meg határozottan a fúvókát (a, b) és húzza azt le a csatlakozási pontról.

Nyomja a fúvókát a csatlakozási pontra (j) ütközésig.

3. Nyomja a porszívó tömlőfúvókát a csatlakozási pontba (c) míg az nem szorul. Biztonságosabb csatlakozáshoz használja az AirLock csatlakozórendszert.

MEGJEGYZÉS: Győződjön meg a tömlőcsatlakozás megfelelőségéről.

AIRLOCK CSATLAKOZÓRENDSZER - DWV9000 (KÜLÖN ÉRTÉKESITETT)

Az AirLock gyors és biztonságos csatlakozást biztosít a furattisztító fúvóka és a porszívó között.

1. Győződjön meg arról, hogy a AirLock csatlakozón (m) a gallér (l) a nyitott állásban legyen. Igazítsa a gallér rovátkáit (r) és az AirLock csatlakozót az ábrának megfelelően a nyitott és a zárt állásba.
2. Nyomja az AirLock csatlakozót (m) rá az adapter csatlakozási pontra (c).
3. Fordítsa el a gallért (l) a zárt állásba.

MEGJEGYZÉS: A gallérban található csapágycsák (n) a nyíláshoz (o) záródnak, és rögzítik a kapcsolatot.

A furattisztító fúvóka ilyenkor biztosan csatlakozik a porszívóhoz.

HASZNÁLAT

Kezelési útmutató



FIGYELMEZTETÉS: Mindig tartsa be a biztonsági útmutatásokat és az érvényes előírásokat.



FIGYELMEZTETÉS: Súlyos személyi sérülés kockázatának csökkentése érdekében kapcsolja ki és áramtalanítsa a szerszámot, mielőtt beállítást végez rajta, vagy szerelékét, illetve tartozékot le- vagy felszerel.



FIGYELMEZTETÉS: Mindig olvassa át a kezelési kézikönyvet, és annak megfelelően használja a szerszámot.

Fúrás (1., 8., 9. ábra)

1. Hajtsa végre a **Fúráshoz való porszívó rendszer rögzítése a függőleges vagy vízszintes felülethez** eljárást. Az egység ezzel használatra kész.
2. Tegye a fúrószárat a fúrójeg (g, h) középebe, és folytassa a fúrást az ábra szerint.

Furattisztítás (10. ábra)

1. Hajtsa végre a **Furattisztító fúvókák rögzítése** eljárást.
2. Kapcsolja be a porszívót a porszívó használati útmutatójának megfelelően.

MEGJEGYZÉS: Győződjön meg a tömlőcsatlakozás megfelelőségéről.

3. Tegye a furattisztító fúvókát (a, b) a tisztítandó furatba.

KARBANTARTÁS

Az Ön DEWALT elektromos szerszámát minimális karbantartás melletti hosszú távú használatra terveztük. A készülék folyamatosan kielégítő működése nagymértékben függ az alapos ápolásától és a rendszeres tisztításától.



FIGYELMEZTETÉS: A sérülésveszély csökkentése érdekében kapcsolja ki és áramtalanítsa a gépet, mielőtt tartozékot fel- vagy leszerel, beállítást végez vagy változtat, illetve javítást végez rajta.

Ellenőrizze, hogy az indítókapcsoló OFF (KI) állásban van-e. A szerszám véletlen beindulása sérülést okozhat.



Tisztítás



FIGYELMEZTETÉS: A házból valamint a szellőzőresekbeől a felgyülemllett szennyeződést és port száraz levegővel fúvassa ki. A művelet

végzésekor viseljen jóváhagyott védőszemüveget és jóváhagyott pormaszkot.



FIGYELMEZTETÉS: A szerszám nemfémesei részei soha ne tisztítsa oldószerrel vagy más erős vegyszerrel. Ezek a vegyszerek meggyengíthetik az alkatrészek anyagát. Csak enyhe szappanos vízben megnedvesített ronggyal tisztítsa. Ne hagyja, hogy a termék belsejébe folyadék kerüljön, és ne is merítse folyadékba a részeit.

PORSZÍVÓ SZÍVÓ-ADAPTER CSATORNA TISZTÍTÁSA (1., 11. ÁBRA)

1. Nyomja le a fúrófej-kioldó gombot (f), hogy levehesse a fúrófejet (g, h) a porszívó rendszerről (d).
2. Használja a furattisztító fúvókát (a) szívócsatorna (p) portól és szennyeződésektől való megtisztításához.
3. Szerelje vissza a fúrófejet a porszívó rendszerre.

FÚRÓFEJ TISZTÍTÁSA (1., 12. ÁBRA)

1. Nyomja le a fúrófej-kioldó gombot (f), hogy levehesse a fúrófejet a porszívó rendszerről.
2. Vegye le a fedelet (q) a fúrófejről (g, h), és használja a furattisztító fúvókát a portól és szennyeződésektől való megtisztításához.
3. Tegye vissza a fedelet (q) a fúrófejre, és szerelje össze a porszívó rendszert (d).

HIBAEELHÁRÍTÁS

HIBAJELENSÉG	LEHETSÉGES OK	ELHÁRÍTÁS MÓDJA
Túl erős porkibocsátás	a porszívó megtelt	ürítse a porszívót
	a porszívó szűrője eltömődött	tisztítsa vagy cserélje a szűrőt
	a szívócsatorna eltömődött	tisztítsa a szívócsatorna, lásd a Porszívó szívó-adapter csatorna tisztítása c. részt a <i>Tisztítás</i> fejezetben
nem a megfelelő fúrófej lett kiválasztva		válassza ki a megfelelő fúrófejet

HIBAJELENSÉG	LEHETSÉGES OK	ELHÁRÍTÁS MÓDJA
A porszívó rendszer nem tapad a felülethez	a porszívó megtelt	ürítse a porszívót
	a porszívó szűrője eltömődött	tisztítsa vagy cserélje a szűrőt
	a szívócsatorna eltömődött	tisztítsa a szívócsatorna, lásd a Porszívó szívó-adapter csatorna tisztítása c. részt a <i>Tisztítás</i> fejezetben
	a szívólap megsérült	cserélje a szívólapot, lásd a Szívólap csere c. részt az <i>Opcionális tartozékok</i> fejezetben

Opcionális tartozékok



FIGYELMEZTETÉS: A DeWALT, által ajánlottaktól eltérő tartozékokat nem teszteltük a termékkel, ezek használata veszélyes lehet. A sérülésveszély csökkentése érdekében csak a DeWALT által ajánlott tartozékokat használjon a termékhez.

A megfelelő tartozékokkal kapcsolatos további tájékoztatásért forduljon forgalmazójához.

A SZÍVÓLAP CSERÉJE (1. ÁBRA)

1. Válassza le a porszívó rendszert a porszívóról.
2. Távolítsa el az egység alsó részén található négy csavart (l) a szívólap levételéhez (i).
3. A visszaszerelés a fentiekkel ellentétes sorrendben történik.

Új szívólapot a DeWALT hivatalos szervizképviseleteiben szerezhet be.

Környezetvédelem



Elkülönített begyűjtés. A terméket a rendes háztartási hulladéktól elkülönítve kell leselejtezni.

Ha egy napon úgy találja, hogy az Ön DeWALT terméke cserére szorul vagy a továbbiakban nincs rá szüksége, ne a háztartási hulladékkal együtt dobja ki. A terméket a rendes háztartási hulladéktól elkülönítve leselejtezze le.



Az elhasznált termékek és csomagolásuk elkülönített kezelése lehetővé teszi az anyagok újrahasznosítását és újrafelhasználását. Újrahasznosított vagy újrafeldolgozott anyagok segítségével a környezetszennyezés, illetve a nyersanyagok iránti igény nagymértékben csökkenthető.

A helyi előírások szabályozhatják az elektromos készülékek háztartási hulladéktól elkülönített begyűjtését a közösségi hulladéklerakó helyeken vagy a kereskedők által új termék megvásárlásakor.

A DeWALT lehetőséget biztosít a DeWALT termékek begyűjtésére és újrahasznosítására, amint azok elérték élettartamuk végét. A szolgáltatás igénybevételéhez jutassa el a terméket valamelyik hivatalos márkaszervizünkbe.

Az Önhöz legközelebbi márkaszerviz címéről a DeWALT képviselőnél érdeklődhet a használati útmutatóban megadott elérhetőségen. A DeWALT szervizzel kapcsolatosan a következő internet oldalon is felvilágosítást kaphat:

www.2helpU.com

DeWALT JÓTÁLLÁSI FELTÉTELEK

Gratulálunk Önnek ennek az értékes DeWALT készülék megvásárlásához. Fogyasztók részére értékesített termékeinkre **12 hónap időtartamú jótállást** vállalunk.

A jótállás a fogyasztó jogszabályból eredő jogait nem érinti.

- 1) A Stanley Black & Decker Hungary Kft. a jótállás, kellék- és termékszavatosság keretében végzett javításokat vagy a termék kicserélését 19/2014. (IV.29.) NGM rendelet és a 151/2003. (IX.22.) Kormányrendelet szerint végzi a jótállási idő, illetve a kellék- és termékszavatossági jogok érvényesíthetőségének teljes időtartama alatt.
 - a) A fogyasztó jótállási igényét a jótállási jeggyel érvényesítheti, ezért kérjük azt őrizze meg.
 - b) Vásárláskor a forgalmazónak (kereskedőnek) a jótállási jegyen fel kell tüntetnie a fogyasztó részére történő átadására alkalmas megnevezését, típusát, gyártási számát, továbbá – amennyiben van ilyen – azonosításra alkalmas részeinek meghatározását, illetve a fogyasztó részére történő átadásának időpontját. A jótállási jegyet a forgalmazó (kereskedő) nevében eljáró személynek alá kell írnia és a kereskedés azonosítására alkalmas tartalom (minimum cégnev, üzlet címe) bélyegzővel olvashatóan le kell bélyegezni. Kérjük, kísérje figyelemmel a jótállási jegy megfelelő érvényesítését, mivel a kijelölt szervizeknél a jótállási igény csak érvényes jótállási jeggyel érvényesíthető. Amennyiben a jótállási jegy szabálytalanul került kiállításra, jótállási igényével kérjük forduljon a terméket az Ön részére értékesítő partnerünkhöz (kereskedőhöz). A jótállási jegy szabálytalan kiállítása vagy a fogyasztó rendelkezésére bocsátás elmaradása nem érinti a jótállási érvényességét. Kérjük, hogy a jótállási jegyen kívül a nyugtát vagy számlát is szíveskedjen megőrizni a gyorsabb és hatékonyabb ügyintézés érdekében, mert a szerződés megkötése az ellenérték megfizetését igazoló bizonylattal is bizonyítható.
 - c) Elvesztett jótállási jegyet csak a fogyasztói szerződés létrejöttét igazoló nyugta vagy számla ellenében tudunk pótolni!
- 2) **Nem terjed ki a jótállás:**
 - a) amennyiben a hiba oka rendeltetéssellenes, illetve a mellékelt magyar nyelvű használati kezelési útmutatóban foglaltaktól eltérő használat, átalakítás, szakszerűtlen kezelés, helytelen tárolás, elemi kár vagy egyéb a vásárlás után a fogyasztó érdekkörében keletkezett ok miatt következik be;
 - b) azon alkatrészekre, amelyek esetében a meghibásodás a jótállási időn belüli rendeltetésszerű használat mellett az alkatrészek természetes elhasználódása, kopása miatt következett be (így különösen: fűrészlánc, fűrészlap, gyalukés, meghajtósíj, csapágyak, szénkefe, csillagkerék);
 - c) a készülék túlterhelése miatt jelentkező hibákra, amelyek a hajtómű meghibásodásához, vagy egyéb ebből adódó károkhoz vezetnek;
 - d) a termék nem hivatalos szervizben történt javításából eredő hibákra;
 - e) az olyan károsodásokra, amelyek nem eredeti Black & Decker kiegészítő készülékek és tartozékok használatából adódnak **amennyiben a szakszerviz bizonyítja, hogy a hiba a fenti okok valamelyikére vezethető vissza.**
- 3) A fogyasztó a kijavítás vagy csere iránti igényét a jótállási időn belül a kereskedőnél, illetve kijavítás iránti igényét a jótállási jegyen feltüntetett javítószolgálatnál is érvényesítheti. Termékszavatossági igényét kérjük a jótállási jegyen feltüntetett gyártónak vagy forgalmazónak szíveskedjen bejelenteni.
 - a) Nem számít bele a jótállási időbe a kijavítás időnek az a része, amely alatt a fogyasztó a terméket nem tudja rendeltetésszerűen használni.
 - b) A terméknek a kicseréléssel vagy kijavítással érintett részére a jótállási idő újból kezdődik.
 - c) Ha a fogyasztási cikk a vásárlástól (üzembe helyezésétől) számított három munkanapon belül meghibásodik, a fogyasztó ezen időtartamon belül kérheti annak kicserélését feltéve, hogy a meghibásodás a rendeltetésszerű használatot akadályozza.

A hiba fennállásának, vagy a rendeltetésszerű használatot akadályozó mérték megállapításához a kereskedő kérheti a szakszerviz közreműködését.

- d) Amennyiben a jótállási igény bejelentését követően a kereskedő az igény teljesíthetőségéről azonnal nem tud nyilatkozni, úgy öt munkanapon belül kell értesítenie a fogyasztót az álláspontjáról.
 - e) Ha a kijavítás vagy a csere nem lehetséges, a kereskedő választása szerint műszakilag és értékében hasonló készülék kerül felajánlásra, vagy a vételár arányos leszállítására kerül sor, avagy visszafizetésre kerül a vételár.
 - f) A termék hibája miatt a fogyasztó a forgalmazótól is követelheti a hiba kijavítását vagy a termék kicserélését a forgalomba hozataltól számított két év eltelteig (termékszavatosság).
- 4) A jótállás alapján történő javítás során a forgalmazónak, illetve a javítószolgálatnak (kereskedőnek) törekednie kell arra, hogy a kijavítást legfeljebb 15 napon belül megfelelő minőségben elvégezze, elvégeztesse.

A jótállás keretébe tartozó kijavítás vagy csere esetén a forgalmazó, illetve a javítószolgálat a jótállási jegyen köteles feltüntetni:

- a kijavítás iránti igény bejelentésének és a kijavításra történő átvételi időpontját,
- a hiba okát és a kijavítás módját;
- a termék fogyasztó részére történő visszaadásának időpontját,
- a kicserélés tényét és időpontját.

A termék meghibásodása esetén a fogyasztót az alábbi jogok illetik meg:

Elsősorban - választása szerint - kijavítást vagy kicserélést követelhet. A csereigény akkor megvalósítható, ha a termék a fogyasztónak okozott jelentős kényelmetlenség nélkül, megfelelő minőségben és ésszerű határidőn belül, értéksökkenés nélkül nem javítható ki, vagy nem kerül kijavításra.

Ha az előírt módon történő kijavításra, illetve kicserélésre vonatkozó kötelezettségének a forgalmazó nem tud eleget tenni, a fogyasztó – választása szerint – a vételár arányos leszállítását igényelheti, a hibát a forgalmazó költségére maga javíttathatja, vagy elállhat a szerződéstől (a hibás áru visszaszolgáltatásával egyidejűleg kérheti a nyugtán vagy számlán feltüntetett bruttó vételár visszatérítését). Jelentéktelen hiba miatt elállásnak nincs helye!

Kérjük, hogy a hiba felfedezését követő legrovidebb időn belül szíveskedjen azt a szervizben vagy a forgalmazónál bejelenteni. A kijavítást vagy kicserélést - a dolog tulajdonságaira és a fogyasztó által elvárható rendeltetésére figyelemmel - megfelelő határidőn belül, a fogyasztó érdekeit kímélve kell elvégezni.

Gyártó:	Forgalmazó:
Black & Decker Europe, 210 Bath Road, Slough, Berkshire, SL13YD, Egyesült Királyság	Stanley Black & Decker Hungary Kft 1016. Budapest, Mészáros u. 58/B

Fogyasztói jogvita esetén a fogyasztó a megyei (fővárosi) kereskedelmi és iparkamara(k) mellett működő békéltető testület eljárását is kezdeményezheti!

ÖNKÉNTES KÖTELEZETTSÉGVÁLLALÁS:

30 napos cseregarancia:

Amennyiben egy DeWALT termék jelentős részét (motor, állórész, forgórész, elektronika) illetően a teljesítéstől számított **3 munkanapon túl, de 30 naptári napon belül** meghibásodást észlel, majd ezt követően a szakszervizünk megállapítja, hogy a készülék meghibásodásának oka gyártási eredetű, abban az esetben a hibás termék kijavítása helyett – kérésére – azt azonos típusú, hibátlan készülékre cseréljük.

12 hónapos ingyenes átvizsgálás és szerviz:

A teljesítéstől számított 12 hónapon belül kérésére a szakszerviz a termékét térítésmentesen átvizsgálja. Önnek csak a karbantartáshoz felhasznált, a természetes elhasználódás, kopás vagy egyéb nem gyártási eredetű hiba miatt kicserélés alkatrészek árát kell megfizetni, a munkát térítésmentesen elvégezzük.

Kereskedő által a vásárlással egyidejűleg kitöltendő

Kereskedő neve és címe:

.....

A fogyasztási cikk megnevezése:.....

Típusa:

Gyártási száma:

Szerződéskötés és a termék fogyasztó részére történő átadásának dátuma:

..... P.H.

aláírás

Kereskedő által kitöltendő kicserélés esetén

A fogyasztó a hibás terméket valamennyi tartozékával átadta.

A kicserélés időpontja:

..... P.H.

aláírás

A hibátlan terméket átvettem.

A kicserélt új termék átvételének időpontja:

.....

fogyasztó aláírása**Kijavítás esetén a szerviz tölti ki:****1. javítás**

A kijavítás iránti igény bejelentésének és a kijavításra átvétel időpontja:

.....

A bejelentett hiba oka és a kijavítás módja:

.....

A fogyasztó részére történő visszaadás időpontja:

.....

Amennyiben a termék nem javítható, a csereigény alapos:
igen / nem (aláhúzással jelölendő)

..... P.H.

aláírás

3. javítás

A kijavítás iránti igény bejelentésének és a kijavításra átvétel időpontja:

.....

A bejelentett hiba oka és a kijavítás módja:

.....

A fogyasztó részére történő visszaadás időpontja:

.....

Amennyiben a termék nem javítható, a csereigény alapos:
igen / nem (aláhúzással jelölendő)

..... P.H.

aláírás

2. javítás

A kijavítás iránti igény bejelentésének és a kijavításra átvétel időpontja:

.....

A bejelentett hiba oka és a kijavítás módja:

.....

A fogyasztó részére történő visszaadás időpontja:

.....

Amennyiben a termék nem javítható, a csereigény alapos:
igen / nem (aláhúzással jelölendő)

..... P.H.

aláírás

4. javítás

A kijavítás iránti igény bejelentésének és a kijavításra átvétel időpontja:

.....

A bejelentett hiba oka és a kijavítás módja:

.....

A fogyasztó részére történő visszaadás időpontja:

.....

Amennyiben a termék nem javítható, a csereigény alapos:
igen / nem (aláhúzással jelölendő)

..... P.H.

aláírás

Stanley Black&Decker Hungary Kft kereskedelmi képviselő			
		Tel.	Fax.
Iroda	1016 Bp. Mészáros u 58/b.	214-05-61 403-65-33	214-69-35

Központi Márkaszerviz			
		Tel/fax	
		Szervizvezető: Buga Sándor	
Rotel Kft. DeWALT Márkaszerviz	1163 Bp. (Sashalom) Thököly út 17.	403-22-60, 404-00-14, 403-65-33	service@rotelkft.hu www.rotelkft.hu

Város	Szervizállomás	Cím	Telefon	Kapcs.
Cegléd	Megatool Kft.	2700, Széchenyi út 4.	53/311-284	Nagy Balázs
Debrecen	Spirál-szerviz kft	4025, Nyugati út 5-7.	52/443-000	Magyar János
Dorog	Tolnai Szerszám Kft.	2510, István Király út 18.	33/431-679	Tolnai István
Dunaújváros	Euromax	2400, Kisdobos u. 1-3.	25/411-844	Bartus Ferencné
Győr	Élőgépjavító 2000 Kft.	9024, Kert u. 16.	96/415-069	Érsek Tibor
Hajdúböszörmény	Vill-For Szerviz Bt	4220, Balthazár u. 26.	52/561-135	Freiterné Madácsi Mária
Kalocsa	Vén István EV	6300, Pataji u.26.	78/466-440	Vén István
Kaposvár	Kaposvári Kisgépjavító és Ért. BT	7400, Fő u.30.	82/318-574	ifj. Szepesi József
Kecskemét	Németh Józsefné Műszaki Kereskedő	6000, Jókai u.25.	76/324-053	Németh Józsefné
Hévíz	Wolf Szerszám	8380, Széchenyi út 62	83/340-687	Cserépné Farkas Kriszta
Miskolc	SerVinTrade Plus Kft.	3530, Kóris Kálmán út 20.	46/411-351	Barna Péter
Nagykanizsa	Vektor2000BT	8800, Király u 34.	93/310-937	Németh Roland
Nyíregyháza	Charon Trade Kft	4400, Kállói út 85	42/460-154	Szabó Zoltán
Nyíregyháza	Tóth Kisgépszerviz	4400, Vasgyár u.2/f	42/504-082	Tóth Gyula
Pécs	Elektrio Kft.	7623, Szabadság u.28.	72/555-657	Szemák Ferenc
Sárvár	M&H Kft.	9600, Batthyány u.28	95/320-421	Fehér Richárd
Sopron	Profil Motor Kft.	9400, Baross út 12.	99/511-626	Sinkovics Tamás
Szeged	Csavarker Plus Kft	6721, Brüsszeli krt.16.	62/542-870	Szabó Róbert
Székesfehérvár	Kisgép Center Bt.	8000, Széna tér 3.	22/340-026	Huszár Péter
Szekszárd	Valentin-Ker BT	7100, Rákoczi u. 27.	74/511-744	Bálint Zoltán
Szolnok	Valido BT	5000 Dr Elek István u 5	20/4055711	Váradí györgy
Szombathely	Rotor Kft.	9700, Vasút u.29.	94/317-579	Vanics Zsolt
Tatabánya	ASG-Ker Kft	2800, Vértanúk tere 20	34/309-268	Szabo Balázs
Tápiószecső	ÁCS.I Ker és Szolg Kft	2251, Pesti út 31-es főút	29/446-615	Ács Imre
Veszprém	H-szerszám Kft	8200, Budapesti u. 17.	88/404-303	Hadobás József
Zalaegerszeg	Taki-Tech	8900, Pázmány Péter u. 1.	92/311-693	Takács Sándor

CZ ZÁRUČNÍ LIST

PL KARTA GWARANCYJNA

H JÓTÁLLÁSI JEGY

SK ZÁRUČNÝ LIST

DEWALT®

CZ měsíců
H hónap

12

PL miesięcy
SK mesiacov

CZ	Výrobní kód	Datum prodeje	Razítko prodejny Podpis
H	Gyári szám	A vásárlás napja	Pecset helye Aláírás
PL	Numer seryjny	Data sprzedaży	Stempel Podpis
SK	Číslo série	Dátum predaja	Pečiatka predajne Podpis

CZ

Adresy servisu
Band Servis
Klásterského 2
CZ-140 00 Praha 4
Tel.: 00420 244 403 247
Fax: 00420 241 770 167

Band Servis
K Pasekám 4440
CZ-760 01 Zlín
Tel.: 00420 577 008 550,1
Fax: 00420 577 008 559
http://www.bandservis.cz

H

Black & Decker Központi
Garanciális-és Márkaszerviz
1163 Budapest
(Sashalom) Thököly út 17.
Tel.: 403-2260
Fax: 404-0014
www.rotelkft.hu

PL

Adres servisu centralnego
ERPATECH
ul. Bakaliowa 26
05-080 Mościska
Tel.: 022-8620808
Fax: 022-8620809

SK

Adresa servisu
Band Servis
Paulínska ul. 22
SK-917 01 Trnava
Tel.: 00421 335 511 063
Fax: 00421 335 512 624

<p>CZ Dokumentace záruční opravy</p>	<p>PL Przebieg napraw gwarancyjnych</p>
<p>H A garanciális javítás dokumentálása</p>	<p>SK Záznamy o záručných opravách</p>

CZ	Číslo	Datum příjmu	Datum zakázky	Číslo zakázky	Závada	Razítko Podpis
H	Sorszám	Bejelentés időpontja	Javítási időpont	Javítási munkalapszám	Hiba jelleg oka	Pecsét Aláírás
	Jótállás új határideje					
PL	Nr.	Data zgłoszenia	Data naprawy	Nr. zlecenia	Przebieg naprawy	Stempel Podpis
SK	Číslo dodávky	Dátum nahlásenia	Dátum opravy	Číslo objednávky	Popis poruchy	Pečiatka Podpis