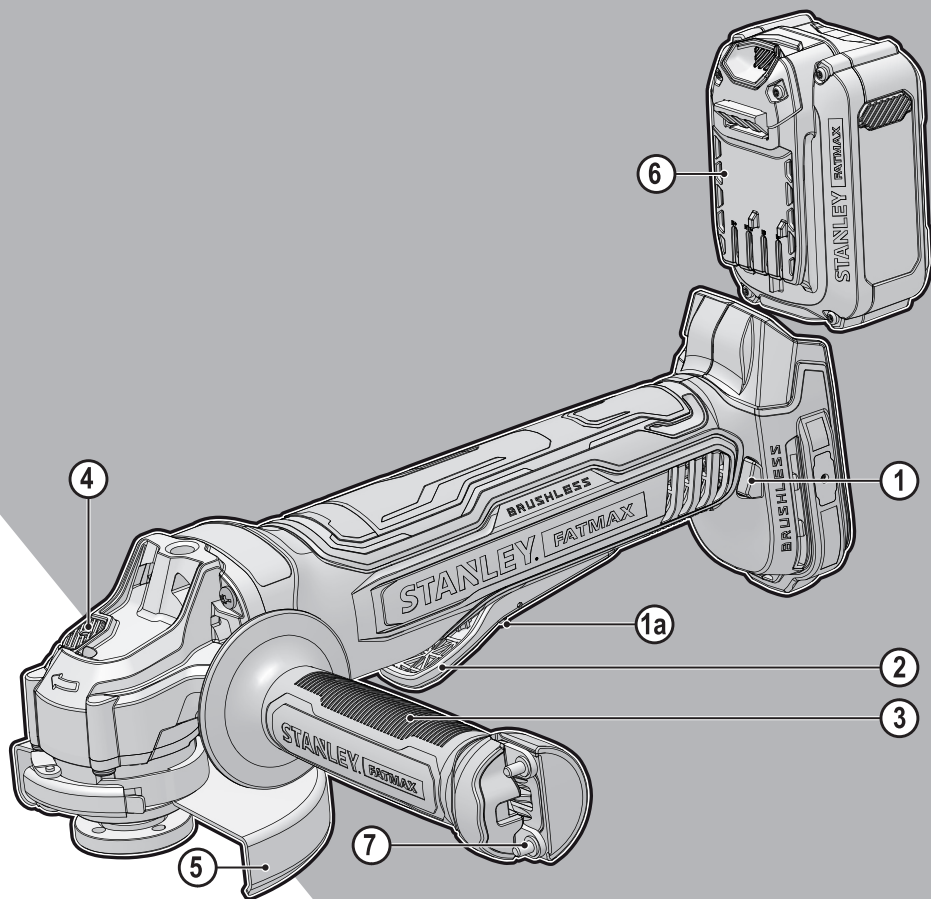


STANLEY®

FATMAX®

V20

LITHIUM ION

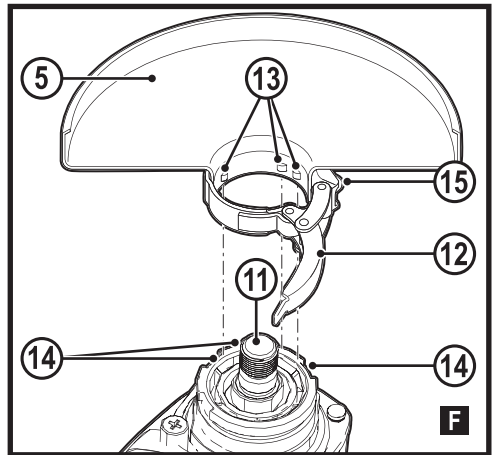
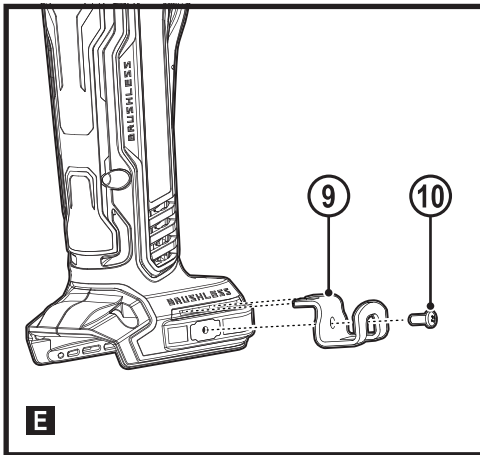
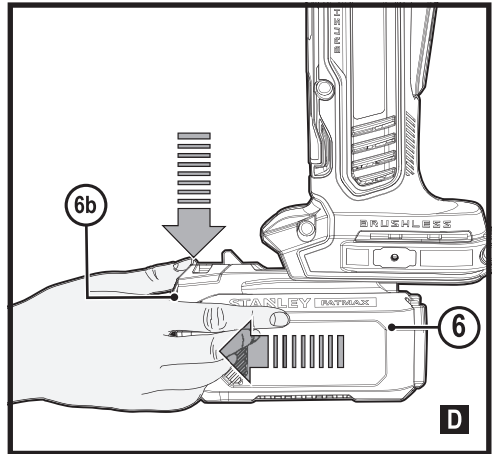
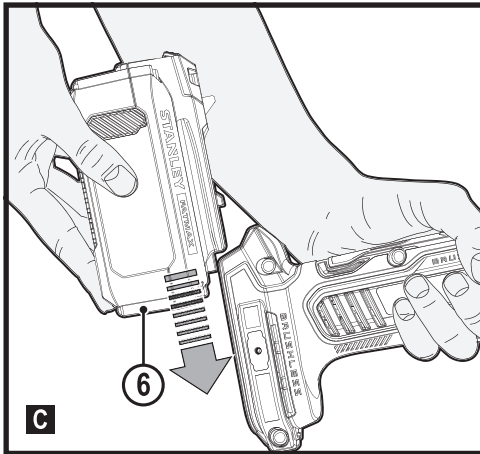
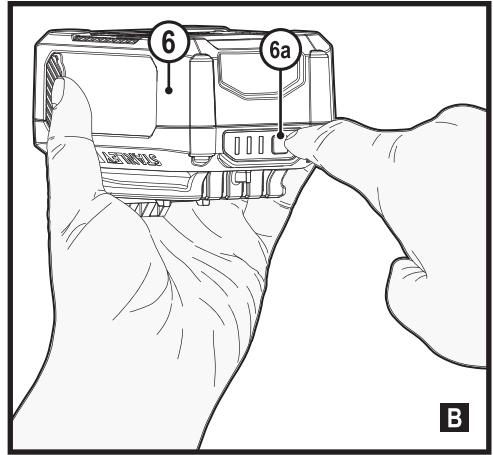
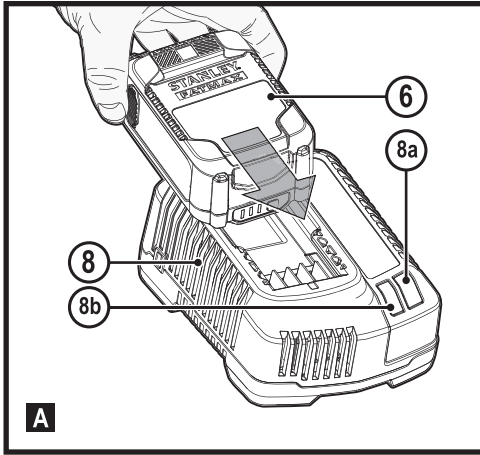


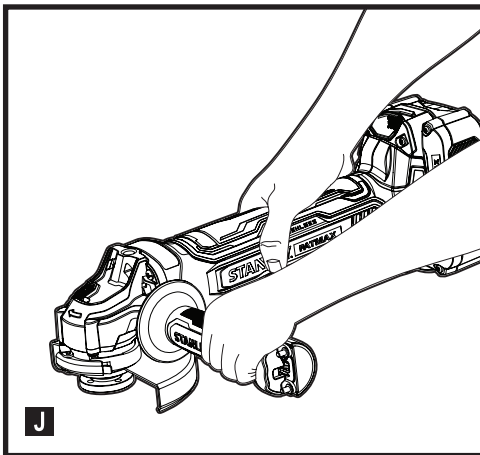
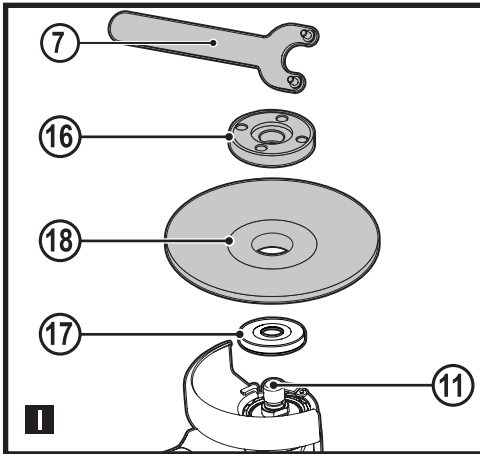
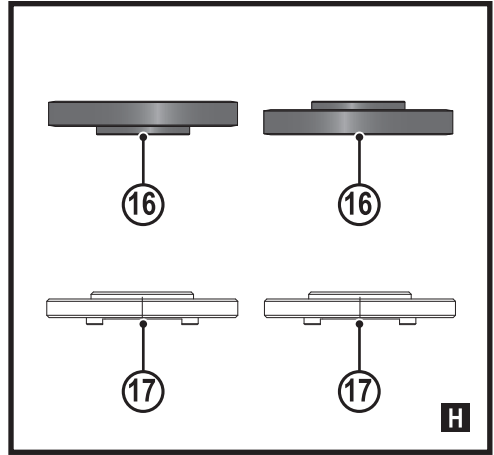
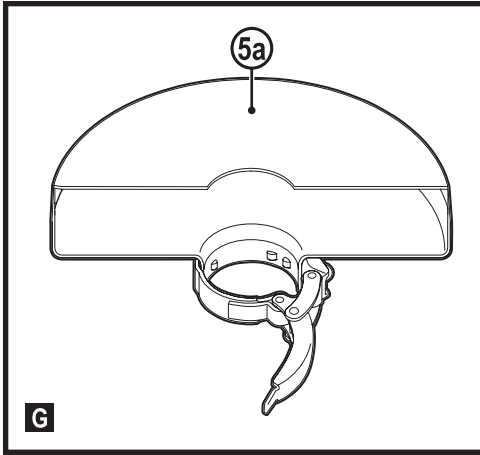
359208 - 87 BG

Превод на оригиналните инструкции

www.stanley.eu

SFMCG700





Предназначение

Вашият ъглошлайф STANLEY FATMAX SFMCG700 е проектиран за шлайфане и рязане на метал и зидария с помощта на подходящия тип рязане, телена четка или шлифовъчен диск. Инструментът трябва да бъде снабден със съответния предпазител. Този инструмент е предназначен за професионална и лична употреба от непрофесионални потребители.

Инструкции за безопасност

Общи предупреждения за безопасна работа с електроинструменти



Предупреждение! Прочетете всички предупреждения, инструкции, илюстрации и технически характеристики, предоставени с този електроинструмент. Неспазването на предупрежденията и указанията, изброени по-долу, може да доведе до токов удар, пожар и/или тежки травми.

Запазете всички предупреждения и инструкции за бъдещи справки.

Терминът "електроинструмент" във всички предупреждения, изброени по-долу, се отнася до захранвани (със захранващ кабел) или работещи на батерии (без захранващ кабел) електрически инструменти и машини.

1. Безопасност на работното място

- a. **Пазете работното място чисто и добре осветено.** Безпорядъкът и недостатъчното осветление могат да доведат до трудова злополука.
 - b. **Не използвайте електроинструменти в експлозивна среда, като например наличието на запалителни течности, газове или прах.** Електроинструментите произвеждат искри, които могат да възпламят праха или изпаренията.
 - v. **Дръжте деца и странични лица надалече, докато работите с електроинструмента.** Всяко отклоняване на вниманието може да ви накара да загубите контрол.
- #### 2. Електрическа безопасност
- a. **Щепселите на електроинструмента трябва да са подходящи за използвания контакт.** Никога, по никакъв начин не променяйте щепсела. **Не използвайте адаптери за щепсела със заземени (замасени) електрически инструменти.** Непроменените щепсели и контакти намаляват риска от токов удар.
 - b. **Избягвайте контакт на тялото със заземени повърхности, като например тръби, радиатори, готварски печки и хладилници.** Съществува повишен риск от токов удар, ако тялото ви е заземено.

- v. **Не излагайте електроинструментите на дъжд и мокри условия.** Проникването на вода в електроинструмента повишава опасността от токов удар.
- г. **Не насилвайте електроинструментите. Никога не използвайте кабела за носене, дърпане или изключване на електроинструмента. Пазете кабела далече от топлина, масло, остри ръбове или движещи се части.** Повредените или оплетени кабели увеличават риска от токов удар.
- д. **При работа с електрически инструменти на открито да се използва удължителен кабел, подходящ за употреба на открито.** Използването на кабел, подходящ за употреба на открито, намалява риска от токов удар.
- е. **Ако не можете да избегнете работата с електроинструмент на влажно място, използвайте захранване с дефекнтоковата защита (ДТЗ), което на английски е Residual Current Device (RCD).** Употребата на RCD намалява риска от токов удар.

3. Лична безопасност

- a. **Бъдете нащрек, внимавайте какво правите и бъдете разумни, когато работите с електроинструмента. Не използвайте електроинструмента, когато сте изморени или сте под влияние на наркотици, алкохол или лекарства.** Един миг невнимание при работа с електроинструмент може да доведе до сериозни наранявания.
- б. **Използвайте лични предпазни средства. Винаги носете защита за очите.** Предпазни средства, като противопохова маска, предпазни обувки, каска или слухова защита, използвани за съответните условия, намаляват личните наранявания.
- v. **Предотвратяване на случайно задействане.** Уверете се, че превключвателят е на позиция изключен, преди да го свържете към източника на захранване и/или към батерийното устройство, преди да вземете или носите инструмента. Носенето на електроинструмент с пръста на прекъсвача или стартирането на електроинструменти, когато прекъсвачът е на позиция "включен", може да доведе до трудова злополука.
- г. **Махнете всички регулиращи или гаечни ключове преди да включите електроинструмента.** Прикрепени към въртящи се части на електроинструмента гаечни или регулиращи ключове могат да доведат до наранявания.
- д. **Не се протгайте прекалено. Стойте стабилно на краката си през цялото време.** Това позволява по-добър контрол над електроинструмента в непредвидими ситуации.

- е. Обличайте се подходящо. Не носете висящи дрехи или бижута. Пазете косата си, дрехите си и ръкавиците далече от движещите се части. Висящите дрехи, бижута или дълги коси могат да бъдат захванати от движещи се части.
- ж. Ако са предоставени устройства за прахоулавяне или приспособления за събиране, уверете се, че са свързани и използвани правилно. Използването на тези средства може да намали опасностите свързани с праха.
- h. Не допускайте поради навика от честото използване на инструмента да пренебрегвате принципите за безопасност при работа с него. Едно невнимателно действие може да доведе до тежки наранявания в рамките на части от секундата.
4. Използване и грижа за електроинструментите
- а. Не насилвайте електроинструментите. Използвайте правилния инструмент за вашето приложение. Подходящият електроинструмент ще свърши по-добре и по-безопасно работата, при темпото, за което е създаден.
- б. Не използвайте електроинструмента, ако превключвачът не го включва и изключва. Всеки електроинструмент, който не може да се контролира с превключвателя е опасен и трябва да се поправи.
- в. Изключете щепсела от захранването и/или батерията на електроинструмента преди извършването на каквото и да е регулиране, смяна на аксесоари или съхраняване на уреда. Такива предварителни мерки за безопасност намаляват риска от нежелателно задействане на електроинструмента.
- г. Съхранявайте преносимите електроинструменти извън досега на деца и не позволявайте на незапознати с електроинструмента и тези инструкции други хора да работят с електроинструмента. Електроинструментите са опасни в ръцете на необучени потребители.
- е. Поддръжка на електроинструменти и аксесоари. Проверявайте за неправилно разположение или свързване на подвижните звена, за счупване на части и всички други условия, които могат да повлияят на експлоатацията на електроинструментите. При повреда на електроинструмента, задължително го поправете преди да го използвате отново. Много злополуки се причиняват от лошо поддържани електрически инструменти.
- е. Поддържайте режещите инструменти винаги добре заточени и чисти. Правилно поддържаните режещи инструменти с остри остриета по-трудно могат да се огънат и по-лесно се контролират.
- ж. Използвайте електроинструментите, аксесоарите и допълнителните части към тях в съответствие с инструкциите, като взимате предвид работните условия и характера на работата. Използването на електроинструмента за работи, различни от тези, за които е предназначен, може да доведе до опасни ситуации.
3. Пазете дръжките и повърхностите за захващане сухи, чисти от масло и грес. Хлъзгави дръжки и повърхности не са условие за безопасна работа и контрол на инструмента в неочаквани ситуации.
5. Употреба и грижа за акумулаторен инструмент
- а. Зареждайте само със зарядното устройство, определено от производителя. Зарядно, което е подходящо за един тип батерии може да създаде риск от пожар, когато се използват с друг тип батерии.
- б. Използвайте електроинструментите само със специално предназначени акумулаторни батерии. Използването на друг вид батерии може да предизвика нараняване или пожар.
- в. Когато батерията не е в употреба, съхранявайте я далече от други метални предмети като кламери, монети, ключове, пирони, винтове или други дребни метални предмети, които могат да направят връзка от един терминал до друг. Последствията от късото съединение могат да бъдат изгаряния или пожар.
- г. При извънредни обстоятелства от батерията може да изтече течност; избягвайте контакт. Ако случайно попадне на кожата, изплакнете с вода. Ако течността попадне на очите ви, потърсете медицинска помощ. Изтеклата от батерията течност може да причини дразнене и изгаряния.
- д. Не използвайте батериен пакет или инструмент, които са повредени или изменени. Повредената или модифицирана батерия, може да има непредсказуемо действие, което да доведе до пожар, експлозия или риск от нараняване.
- е. Не излагайте батерията или инструмента на огън или на прекомерна температура. Излагането на огън или температура над 130 °C може да предизвика експлозия.
- г. Следвайте всички инструкции за зареждане и не зареждайте батерията или инструмента извън температурния диапазон, посочен в инструкциите. Неправилното зареждане или при температури извън определения диапазон може да повреди батерията и да увеличи риска от пожар.
6. Сервизиране
- а. Сервизирането на вашия електроинструмент трябва да се извършва само от квалифицирано лице, като се използват само оригинални

резервни части. Това ще гарантира безопасната употреба на уреда.

- b. **Никога не поправяйте повредена БАТЕРИЯ.** Обслужването на БАТЕРИИТЕ трябва да се извършва само от производителя или упълномощените сервисни агенти.

Допълнителни предупреждения относно безопасността при работа с електроинструменти



Предупреждение! Допълнителни предупреждения за безопасност при шлайфане, четкане или абразивно рязане.

- ◆ Този електроинструмент е предназначен да функционира като шлайфмашинна, телена четка или инструмент за рязане. Прочетете всички предупреждения, инструкции, илюстрации и технически характеристики, предоставени с този електроинструмент. Неспазването на всички изброени по-долу инструкции може да доведе до токов удар, пожар и/или тежки травми.
- ◆ Операции като грубо или фино полиране не се препоръчват да се извършват с този електроинструмент. Операциите, за които електроинструментът не е проектиран, могат да създадат опасност и да причинят телесни повреди.
- ◆ Не използвайте аксесоари, които не са специално проектирани и препоръчани от производителя на инструмента. Само защото аксесоарът може да бъде прикрепен към вашият електроинструмент, това не гарантира безопасна работа.
- ◆ Номиналната скорост на аксесоара трябва да бъде най-малко равна на максималната скорост, указана на електроинструмента. Аксесоари, които работят по-бързо от номиналната си скорост, могат да се разпаднат и да се разпилеят.
- ◆ Външният диаметър и плътността на вашия аксесоар трябва да са в рамките на капацитета на вашия електроинструмент. Неправилно оразмерените аксесоари не могат да бъдат адекватно водени или контролирани.
- ◆ Резбата за закрепване на аксесоарите трябва да съвпада с резбата на шпинделъ. За аксесоарите, монтирани с фланци, отворът на арматурата на аксесоара трябва да съответства на диаметъра за полагане на фланеца. Аксесоари, които не съвпадат с монтажния хардуер на електроинструмента, няма да са балансирани, ще вибрират прекомерно и може да причинят загуба на контрол.
- ◆ Не използвайте повреден аксесоар. Преди всяка употреба проверявайте аксесоарите, като например абразивните дискове за цепнатини и пукнатини, подпорна подложка за пукнатини, скъсване или излишно износване, телена четка за разхлабени или напукани проводници. Ако машината или аксесоарът са изпуснати, проверете за повреда или инсталирайте неповреден аксесоар. След като проверите и монтирате аксесоар, пазете себе си и други странични лица далече от равнината на въртящия се аксесоар и управлявайте електроинструмента при максимална скорост на зареждане за една минута. Повредените аксесоари обикновено се разпадат по време на това тестово време.
- ◆ Носете лични предпазни средства. В зависимост от приложението, използвайте предпазител за лицето, предпазна маска или предпазни очила. Ако е уместно, носете прахова маска, предпазни средства за защита на слуха, ръкавици и престилка, позволяващи спиране на малки абразивни отломки от детайла. Защитата на очите трябва да е в състояние да спира летящите отломки, генерирани от различни операции. Праховата маска или респиратор трябва да могат да филтрират частици, генерирани от работната ви. Продължителното излагане на шум с висок интензитет може да доведе до загуба на слуха.
- ◆ Пазете минавачите на безопасно разстояние от работната зона.
- ◆ Всеки, който влиза в работната зона, трябва да носи лични предпазни средства. Фрагменти от детайла или от счупени аксесоари могат да излетят и да причинят наранявания извън непосредствената зона на действие.
- ◆ Дръжте електроинструментите само за изолираните повърхности при извършване на работа, при която инструментът за рязане може да засегне скрито окабеляване. Контакт с "жив" кабел може да зареди с ток и металните части на електроинструмента, в резултат на което оператора може да получи токов удар.
- ◆ Никога не оставяйте електроинструмента на земята, докато аксесоара не е напълно спрял. Аксесоарът за въртене може да захване повърхността и да издърпа електроинструмента от вашето управление.
- ◆ Не работете с електроинструмента, докато е до вас. Случайният контакт с въртящия се аксесоар може да захване дрехите ви и да изтегли аксесоара във вашето тяло.
- ◆ Редовно почиствайте вентилационните отвори на електроинструмента. Вентилаторът на двигателя ще изтегли праха вътре в корпуса и прекомерното натрупване на прахообразен метал може да причини опасност с електричеството.
- ◆ Не използвайте електроинструмента в близост до запалими материали. Тези материали могат да бъдат подпалени от искри.

- ◆ **Не използвайте аксесоари, които изискват течни охлаждащи течности.** Използването на вода или други охлаждащи течности може да доведе до електрически удар или шок.
- ◆ **Не използвайте дискове тип 11 (конусовиден) с този инструмент.** Използването на неподходящи аксесоари може да доведе до нараняване.

Забележка: Горното предупреждение не се отнася за електрически инструменти, специално проектирани за използване с течна система.

Откат и свързани с него предупреждения

Откатът е внезапна реакция към захванато въртящо се колело, подложка, четка или друг аксесоар. Притискането или застопоряването предизвиква бързо спиране на въртящия се аксесоар, което от своя страна причинява неконтролируемият електроинструмент да бъде отхвърлен в посока, обратна на въртенето на аксесоара в точката на свързване.

Например, ако абразивното колело е захванато или заципано от детайла, ръбът на колелото, който навлиза в точката на захващане, може да се вкочви в повърхността на материала, което да накара колелото да се излезе нагоре или да отскочи навън. Колелото може или да скочи към или далече от оператора, в зависимост от посоката на движението на колелото в точката на притискане. Абразивните колела също могат да се счупят при тези условия.

Откатът е резултат от злоупотреба на инструмента и/или неправилни работни процедури или условия и може да се избегне, като се вземат подходящи предпазни мерки, както са дадени по-долу.

- ◆ **Поддържайте твърдо захващане на електроинструмента и позиционирайте тялото и ръката си така, че да ви позволи да устоите на откатните сили.** Винаги използвайте допълнителна ръкохватка, ако има такава, за максимално управление на отката или реакцията на въртящия момент при стартиране. Операторът може да контролира реакциите на въртящия момент или силите за коригиране, ако се вземат подходящи предпазни мерки.
- ◆ **Никога не поставяйте ръката си близо до въртящия се аксесоар.** Аксесоарът може да отскочи върху ръката ви.
- ◆ **Не поставяйте тялото си в зоната, в която се движи електроинструмента, в случай, че възникне откат.** Откатът ще задвижва инструмента в посока, противоположна на движението на колелото в точката на захващане.
- ◆ **Използвайте специални грижи при работа с ъгли, остри ръбове и др. Избягвайте подскачането и засядането на аксесоара.** Ъглите, острите ръбове или отскачането имат тенденция да удрят въртящия се аксесоар и да причинят загуба на контрол или откат.

- ◆ **Не поставяйте острие за верижен трион или назъбен трион.** Такива остриета създават честоти откати и загуба на контрол.

Специални предупреждения за безопасност за операции по рязане и абразивно рязане

- ◆ **Използвайте само типовете дискове, които се препоръчват за вашият електроинструмент и специфичния щит, предназначен за избраният диск.** Колелата, за които електроинструментът не е проектиран, не могат да бъдат адекватно охранявани и не са безопасни.
- ◆ **Повърхността за шлайфане на притиснатите в центъра колела трябва да бъдат монтирани под равнината на улея на щита.** Неправилно монтираното колело, което излиза през равнината на улея на щита, не може да бъде адекватно защитено.
- ◆ **Щитът трябва да бъде здраво закрепен към електроинструмента и да е разположен за максимална сигурност, така че възможно най-малка част от колелото да е изложена към оператора.** Щитът помага за предпазване на оператора от счупени фрагменти от колелата, случаен контакт с колелото, както и искри, които могат да възпламенят дрехите.
- ◆ **Колелата трябва да се използват само за препоръчителни приложения.** Например: не шлифвайте със страната на колелото за рязане. Абразивните разделителни колела са предназначени за периферно шлифване, страничните сили, приложени върху тези колела, могат да ги разбият.
- ◆ **Винаги използвайте неповредени фланци за колелата, които са с правилен размер и форма за избраното колело.** Правилните фланцови колела поддържат колелото, като по този начин намаляват възможността за счупване на колелото. Фланците за режещите колела могат да бъдат различни от фланците за колелата за шлифване.
- ◆ **Не използвайте износени колела от по-големи електрически инструменти.** Колело, предназначено за по-големи електрически инструменти, не е подходящо за по-висока скорост на по-малък инструмент и може да се спуска.

Допълнителни предупреждения за безопасност при абразивно срязване.

- ◆ **Не "заклещавайте" режещото колело или не натискайте прекалено силно. Не се опитвайте да правите прекомерна дълбочина на рязане.** Претоварването на колелото увеличава натоварването и чувствителността към усукване или свързване на колелото в изрязаната част и възможността за откат или счупване на колелото.

- ♦ **Не поставяйте тялото си до и зад въртящото се колело.** Когато колелото, в точката на действие, се отдалечава от тялото ви, евентуалният откат може да задвижи въртящото се колело и електроинструмента директно към вас.
- ♦ **Когато колелото се свързва или прекъсва рязането поради някаква причина, изключете електроинструмента и задръжте електроинструмента неподвижен, докато колелото спре напълно. Никога не се опитвайте да махнете режещото колело, докато колелото е в движение, в противен случай може да възникне откат.** Огледайте и вземете мерки за елиминиране на причината за огъване на диска.
- ♦ **Не рестартирайте операцията по рязане в детайла. Нека колелото достигне пълна скорост и внимателно подновете рязането.** Колелото може да се свърже, да се върне нагоре или да се повдигне, ако електрическият инструмент се рестартира в детайла.
- ♦ **Укрепете панелите или всякакви извънгабаритни детайли, за да се сведе до минимум рискът от захващане на колелата и откат.** Големите детайли са склонни към огъване под собствената си тежест. Опорите трябва да се поставят под работния детайл в близост до линията на рязане и близо до ръба на детайла от двете страни на колелото.
- ♦ **Бъдете особено внимателни, когато правите "декоративно изрязване" в съществуващи стени или други слепи зони.** Изпъкналото колело може да реже газови или водопроводни тръби, електрическо окабеляване или предмети, които могат да причинят откат.

Предупреждения за безопасност, специфични за работа с телена четка

- ♦ **Имайте предвид, че се отхвърлят влакна от четката дори и при обикновена работа. Не претоварвайте проводниците, като прилагате прекалено голямо натоварване върху четката.** Челните влакна лесно могат да проникнат в леки дрехи и/или в кожата.
- ♦ **Ако използването на предпазител се препоръчва за работа с телена четка, не позволявайте никакъв досег на теленото колело или четката с предпазителя.** Въртящото се колело или четка могат да се разширяват в диаметър в съответствие с обема на работа и центробежните сили.



Предупреждение! Контактът или вдишването на прах, в резултат от работата с телена четка, могат да застрашат здравето на оператора и на трети лица в близост. Носете защитна маска срещу прах, специално създадена за предпазване от прах и изпарения, и внимавайте лицата в или влизащи в работната зона също да са защитени.

Безопасност на хората около вас

- ♦ Този инструмент може да се използва от деца на възраст от 8 години нагоре и лица с ограничени физически, сетивни или умствени способности или липса на опит и познания, ако са под наблюдение или са получили инструкции за използване на уреда по безопасен начин и разбират евентуалните опасности.
- ♦ Децата не трябва да си играят с уреда. Не трябва да се извършва почистване и поддръжка от деца без наблюдение.

Допълнителни рискове

- Допълнителни остатъчни рискове могат да възникнат при използването на инструмента, и не могат да бъдат включени в приложените предупреждения за безопасност. Тези рискове могат да бъдат причинени от неправилна употреба, продължителна употреба и др.
- Въпреки прилагането на съответните правила за безопасност и използването на уреди за безопасност, някои допълнителни рискове не могат да бъдат избегнати. Те включват:
- ♦ Наранявания, причинени от докосване до въртящи се/движещи се части.
 - ♦ Наранявания, причинени от смяна на части, остриета или аксесоари.
 - ♦ Наранявания, причинени от продължителна употреба на инструмента. Когато използвате някой инструмент за продължителни периоди от време, е необходимо да си взимате редовни почивки.
 - ♦ Увреждане на слуха.
 - ♦ Опасност за здравето причинена от дишане на прах, образуван при работа с вашия инструмент (пример: работа с дърво, особено с дъб, бук и MDF.)

Вибрация

Стойностите на декларираното ниво на излъчвани вибрации, които са обявени в техническите данни и в декларацията за съответствие, са измерени в съответствие със стандартен метод за тестване, предоставен от EN 60745 и може да се използват за сравнение на един инструмент с друг.

Декларираните стойности на излъчваните вибрации могат, също така да бъдат използвани при предварителната оценка за излагането.

Предупреждение! Стойността на генерираните вибрации по време на действителното използване на електроинструмента може да се различава от обявената стойност, в зависимост от начина, по който се използва инструментът. Нивото на вибрации може да се увеличи над обявените стойности.

При оценяване на вибрациите на излагане за определяне на мерките за безопасност, изисквани от 2002/44/ЕО за защита на лица, които редовно използват електрически

инструменти при работа, трябва да се направи оценка на излагането на вибрации, действителните условия на употреба и начина, по който се използва инструмента, включително като се вземат предвид всички части на работния цикъл, като например време, когато инструментът е изключен и когато се работи на празен ход, в допълнение към времето за задействане.

Етикети по инструмента

Следните символи са показани на инструмента, заедно с кода на датата:



Предупреждение! За да намалите риска от наранявания, прочетете ръководството с инструкции.



Носете защитни очила или маска, когато работите с този инструмент.



Носете защита за ушите, когато работите с този инструмент.

Допълнителни инструкции за безопасност за батерии и зарядни устройства

Батерии

- ◆ Никога и по никаква причина не се опитвайте да ги отваряте.
- ◆ Не излагайте батерията на вода.
- ◆ Не съхранявайте на места, където температурата може да превиши 40 °C.
- ◆ Зареждайте само при температура на околната среда между 10 °C и 40 °C.
- ◆ Зареждайте само, като използвате предоставеното с инструмента зарядно устройство.
- ◆ Когато изхвърляте батерии, следвайте инструкциите от раздела "Защита на околната среда".



Да не се опитва зареждане на повредени батерии.

Зарядни устройства

- ◆ Зарядното устройство на STANLEY FATMAX да се използва само за зареждане на батерията в инструмента, с която е доставен. Други батерии може да избухнат и да причинят наранявания и щети.
- ◆ Никога да не се опитва зареждане на сухи батерии.
- ◆ Веднага сменяйте повредените кабели.
- ◆ Не излагайте инструмента на вода.
- ◆ Не отваряйте зарядното устройство.
- ◆ Не експериментирайте със зарядното устройство.



Зарядното устройство е предназначено само за работа на закрито.



Прочетете инструкциите преди употреба.

Електрическа безопасност



Вашето зарядно устройство е двойно изолирано; затова не се изисква заземяване. Винаги проверявайте дали захранващото напрежение отговаря на напрежението на табелката. Никога не се опитвайте да замените зарядното устройство с обикновен захранващ кабел.

- ◆ Ако захранващият кабел е повреден, трябва да се смени от производителя или от авторизиран сервизен център на STANLEY FATMAX, за да се предотврати злополука.

Предупреждение! Никога не се опитвайте да замените зарядното устройство с обикновен захранващ кабел.

Замяна на щепсела (само за Великобритания и Ирландия)

Ако трябва да се сложи нов щепсел:

- ◆ Изхвърлете безопасно стария щепсел.
- ◆ Свържете кафявата жица към живия терминал в новият щепсел.
- ◆ Свържете синята жица към неутралния терминал.

Предупреждение! Не трябва да се прави свързване към заземения терминал.

Следвайте инструкциите за монтаж, които се предоставят с висококачествените щепсели.

Препоръчителен предпазител: 5 A.

Характеристики

Този уред има всички или някои от следните характеристики.

1. Бутон за заключване
- 1а. Заключващ лост
2. Падащ превключвател
3. Странична ръкохватка
4. Заключване на шпиндела
5. Щит при шлифване
6. Батерия
7. Двоен гаечен ключ

Употреба

Предупреждение! Оставете инструмента да работи със собствената си скорост. Не претоварвайте.

- ◆ Подгответе се за поток от искри, когато дискът за шлайфане или рязане докосне детайла.
- ◆ Винаги поставяйте инструмента по такъв начин, че щита да осигурява оптимална защита от шлифовъчния или режещия диск.

Зареждане на батерията (Фиг. А)

Батерията трябва да се зареди преди първата употреба и всеки път, когато не може да произведе достатъчно мощност при извършване на работа, която е била лесно изпълнима преди това.

Батерията може да се загрее по време на зареждането; това е нормално и не представлява проблем.

Предупреждение! Не зареждайте батерията при околни температури под 10 °C или над 40 °C. Препоръчвана температура за зареждане: припл. 24 °C.







Забележка: Зарядното устройство няма да зареди батерията, ако температурата на гнездото за батерии е по ниска от 10 °C или е над 40 °C.

Батерията трябва да бъде оставена в зарядното устройство и зареждането ще започне автоматично, когато температурата в клетката се затопли или охладя.

Забележка: За да подсигурите максимална работа и живот на литиево-йонни акумулаторни пакети, заредете напълно акумулаторния пакет преди първа употреба.

- ◆ Включете зарядното устройство (8) в подходящ контакт, преди да вкарате акумулаторния пакет (6).
- ◆ Зелената светлина за зареждане (8a) ще присветва продължително, за да покаже, че зареждането е започнало.
- ◆ Завършването на зареждането ще бъде отбелязано с непрекъсната включена зелена светлинка за зареждане (8a). Батерийният пакет (6) е напълно зареден и може да се сваля и използва или да се остави в зарядното устройство (8).
- ◆ Заредете изпразнените батерии до 1 седмица след изпразването. Животът на батерията ще намалее значително, ако се съхранява в изпразнено състояние.

Светодиодни светлини за режимите на зарядното устройство

	Зареждане: Зелен пулсиращ светодиод	
	Напълно зареден: Зелен постоянен светодиод	
	Горещ/студен пакет закъснение: Зелен пулсиращ светодиод Червен постоянен светодиод	

Забележка: Това съвместимо зарядно устройство(а) няма да зарежда погрешен акумулаторен пакет. Зарядното

устройство ще покаже грешка в батерията, като откаже да светне.

Забележка: Това може и да означава проблем със зарядното устройство.

Ако зарядното устройство указва проблем, занесете зарядното устройство и батерията за тестване в упълномощен сервизен център.

Оставяне на батерията в зарядното устройство

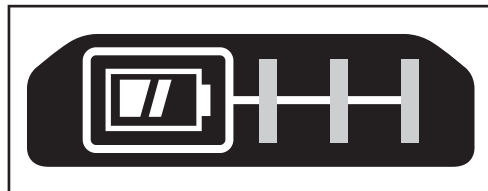
Зарядното устройство и батерийният пакет могат да бъдат оставени свързани с непрекъсната светеща светодиодна лампа. Зарядното устройство ще запази батерийният пакет напълно зареден.

Горещ/студен пакет закъснение

Когато зарядното устройство открие батерия, която е прекалено гореща или твърде студена, тя автоматично стартира забавяне със закъснение за гореща/студена батерия, зеленият светодиод (8a) ще мига периодично, докато червеният светодиод (8b) ще продължи да свети непрекъснато, спирайки зареждането, когато батерията е достигнала подходяща температура. Зарядното устройство тогава автоматично се превключва към режим на зареждане. Тази характеристика осигурява максимален живот на батерията.

Индикатор за състоянието на батерията (Фиг. В)

Батерията включва индикатор за състояние на зареждане, за да се определи бързо степента на живот на батерията, както е показано на фигура В. С натискане на бутона за състояние на зареждане (6a) можете лесно да видите заряда, останал в батерията, както е показано на фигура В.



Монтаж и сваляне на батерийния пакет от инструмента

Предупреждение! Уверете се, че заключващия бутон е активиран, за да се предотврати задействане на превключвателя, преди поставяне или сваляне на батерията.

Монтаж на акумулаторен пакет (Фиг. С)

- ◆ Вкарайте батерийния пакет (6) здраво в инструмента, докато не чуете щракване, както е показано на фигура С. Уверете се, че батерийният пакет е напълно поставен и напълно заключен на позиция.

Сваляне на батерийния пакет (Фиг. D)

- ◆ Натиснете бутона за освобождаване на батерията (6b), както е показано на фигура D и издърпайте батерийния пакет извън инструмента.

Кука за съхранение (допълнителен аксесоар) (Фиг. E)

Предупреждение! За да намалите риска от сериозно нараняване, поставете бутона за движение напред/назад в положение за заключване или изключете инструмента от електрическата мрежа, преди да регулирате или свалите/поставяте представки или аксесоари.

Едно нежелано задействане на инструмента може да предизвика наранявания.

Предупреждение! За да намалите риска от сериозни лични наранявания, се уверете, че винта (10), който държи куката за съхранение, е здраво завинтено.

Забележка: Когато окачвате или сменяте куката за съхранение (9), използвайте само предоставеният винт (10). Завинтете винта много здраво.

Ако куката не ви е необходима, може да бъде свалена от инструмента.

За да преместите куката за съхранение, свалете винта (10), който държи на място куката за съхранение (9) на място.

Забележка: Предлагат се различни куки за стена и конфигурации за съхранение.

Моля, посетете нашия уебсайт www.stanley.eu/3 за допълнителна информация.

Сглобяване и регулиране

Закрепване на страничната дръжка

Предупреждение! Тази дръжка **ТРЯБВА ДА СЕ ИЗПОЛЗВА ПРЕЗ ЦЯЛОТО ВРЕМЕ**, за да се поддържа пълен контрол върху инструмента. Винаги се уверявайте, че дръжката е затегната.

Завийте плътно страничната дръжка (3) в един от резбовите монтажни отвори на кутията на редуктора.

ПРЕДУПРЕЖДЕНИЕ: За да се намали риска от сериозно нараняване, изключете уреда и свалете батерийния пакет преди да регулирате или свалите/поставяте представки или аксесоари. Едно нежелано задействане на инструмента може да предизвика наранявания.

Монтаж и сваляне на щита (фиг. F, G)

Инструментът е снабден с предпазител, предназначен за шлайфане и рязане. Уверете се, че използвате правилния предпазител, специфичен за предвидената операция. Ако уредът е предназначен за извършване на операции по рязане, трябва да се монтира щит (5a, Фиг. G), специфичен за тази операция.

Монтаж

- ◆ Поставете инструмента на маса с шпиндела (11) нагоре.
- ◆ Освободете фиксатора за затягане (12) и задръжте предпазителя (5) над инструмента, както е показано.
- ◆ Подравнете езичетата (13) с вдлъбнатините (14).
- ◆ Натиснете щита надолу и го завъртете обратно по часовниковата стрелка до желаното положение.
- ◆ Закрепете ключалката за захващане (12) за да прикрепите предпазителя към инструмента.
- ◆ Ако е необходимо, затегнете винта (15) за да увеличите затягащата сила.

Сваляне

- ◆ Освободете заключващото устройство (12).
- ◆ Завъртете предпазителя по посока на часовниковата стрелка, за да подравните езичетата (13) с вдлъбнатините (14).
- ◆ Свалете щита от инструмента.

Предупреждение! Никога не използвайте инструмента без щита.

Фланци и дискове (фиг. H, I)

Предупреждение! Изключете устройството и извадете батерията, преди да извършите каквито и да било настройки или премахване/инсталиране на приставки или аксесоари.

Монтаж на безвтулков дискове

Предупреждение! Неправилното поставяне на фланците и/или диска може да доведе до сериозно нараняване (или повреда на инструмента или диска).

Предупреждение! Включените фланци трябва да се използват с шлифовъчни дискове тип 27 с натиснат център. Вижте Таблица с аксесоари за повече информация.

Предупреждение! Използването на повреден фланец или щит, или неизползване на подходящ фланец и щит може да доведе до нараняване, дължащо се на счупване на диска и контакт с диска. Вижте Таблица с аксесоари за повече информация.

Вдлъбнатият център за шлайфане тип 27 трябва да се използва с включените фланци.

- ◆ Поставете инструмента на маса, пазете го.
- ◆ Монтирайте нерезбованият опорен фланец (17) на шпиндела (11) с повдигнат център (пилот) насочен към диска.
- ◆ Поставете диска (18) към опорния фланец, центрирайки диска върху повдигнатия център (пилот) на опорния фланец.

- ♦ Докато натискате бутона за заключване на шпиндела (4), завийте заключващия резбован фланец (16) на шпиндела.

Забележка: Ако колелото, което инсталирате, е с дебелина повече от 3,17 мм, поставете гайката със скоба с резба върху шпиндела, така че повдигнатата част (пилот) да попадне в центъра на диска. Ако колелото, което инсталирате, е с дебелина 3,17 мм или по-малко, поставете гайката със скоба с резба върху шпиндела, така че повдигнатият участък (пилот) да не е към диска.

- ♦ За да свалите диска, натиснете бутона за заключване на шпиндела и разхлабете резбованият заключващ фланец.

Монтаж на конусовидни телени четки и телени дискове

Предупреждение! Неправилното поставяне на четката/ колелото може да доведе до сериозни наранявания (или повреда на инструмента или колелото).

Предупреждение! За да намалите риска от нараняване, носете работни ръкавици при работа с телени четки и дискове. Те могат да станат остри.

Предупреждение! За да се намали рискът от повреда на инструмента, диска или четката не трябва да се докосват, когато са монтирани или докато са в употреба.

В аксесоара може да възникне невидима за окото повреда, което да доведе до скъсване на кабелите от диска или конуса.

Конусовидните телени четки или телени дискове се монтират директно върху шпиндела с резба без използване на фланци. Използвайте само телени четки или дискове с резба на главината. Тези аксесоари се предлагат срещу допълнително заплащане от вашия местен дилър или оторизиран сервизен център.

- ♦ Поставете инструмента на маса, пазете го.
- ♦ Завинтете на ръка диска на шпиндела.
- ♦ Натиснете бутона за заключване на шпиндела (4) и използвайте гаечен ключ върху главината на теления диск или четка, за затягане на диска.
- ♦ За да свалите диска, извършете горната процедура в обратен ред.

Забележка: За да намалите риска от повреда на инструмента, добре поставете главината на диска преди да включите инструмента.

Правилна позиция на ръцете (фиг. J)

Предупреждение! За да намалите риска от сериозно нараняване, ВИНАГИ използвайте правилната позиция на ръцете, както е показано.

Предупреждение! За намаляване на риска от сериозно нараняване, ВИНАГИ дръжте здраво в очакване на неочаквана реакция.

Правилната позиция на ръката изисква едната ръка на страничната дръжка (3), а другата ръка върху корпуса на инструмента.

Бутон за заключване

Инструментът може да се заключи за непрекъсната употреба чрез натискане на лопатковият превключвател (2) и натискане на бутона за заключване (1).

Задръжте бутона за заключване, докато леко освобождавате лопатковият превключвател.

За да изключите инструмента от заключено положение, натиснете и пуснете веднъж лопатковият превключвател.

Заключване на шпиндела

Заключването на шпиндела 4 е предвиден, за да се предотврати завъртането на шпиндела при монтажа или свалянето на дисковете. Задействайте блокировката на шпиндела само, когато инструментът е изключен, батерията е извадена и е напълно спряна.

Предупреждение! За да намалите риска от повреда на инструмента, не включвайте блокировката на шпиндела, докато инструмента работи. Ще настъпи повреда на инструмента и прикрепеният аксесоар може да се отдели, което може да доведе до нараняване.

За да включите заключването, натиснете бутона за заключване на шпиндела и завъртете шпиндела, докато не можете да завъртите шпиндела по-нататък.

Включване и изключване

- ♦ За да включите, натиснете лоста за заключване (1а) назад, след това натиснете и задръжте ключа за гребло (2).
- ♦ За да изключите, освободете лопатковият превключвател (2).

Предупреждение! Не включвайте или изключвайте инструмента, докато работи при натовареност.

Предупреждение! Винаги натискайте лоста за заключване (1а) напред в заключено положение, когато инструментът не се използва.

Съвети за оптимална употреба

- ♦ Дръжте здраво инструмента с едната ръка на страничната дръжка, а с другата - на основната дръжка.

Повърхностно шлифване с шлифовъчни дискове

- ♦ Оставете инструмента да достигне пълни обороти, преди да докоснете инструмента до работната повърхност.
- ♦ Приложете минимално налягане върху работната повърхност, позволявайки на инструмента да работи с висока скорост. Нивото на шлифване е по-голямо, когато инструмента работи на високи обороти.

- ◆ Поддържайте подходящ ъгъл от 20° до 30° между инструмента и работната повърхност.
- ◆ Движете инструмента непрекъснато напред и назад, за да избегнете появата на вдлъбнатини в работната повърхност.
- ◆ Махнете инструмента от работната повърхност, преди да го изключите. Оставете инструмента да спре да се върти, преди да го сложите долу.

Шлифование на ръбове с шлифовъчни дискове

Дисковете, използвани за рязане и шлайфане на ръбове, могат да се счупят или да отскочат, ако се огънат или се завъртят, докато инструментът се използва за отрязване или дълбоко шлайфане. За да се намали риска от сериозно нараняване, ограничете употребата на тези дискове с щит от стандартен тип 27 за плитко рязане и дълбаене (дълбочина, по-малко от 13 мм). Отворената страна на щита трябва да бъде разположена далеч от оператора. За по-дълбоко срязване с дискове от тип 1, използвайте щит тип 1.

- ◆ Оставете инструмента да достигне пълни обороти, преди да докоснете инструмента до работната повърхност.
- ◆ Приложете минимално налягане върху работната повърхност, позволявайки на инструмента да работи с висока скорост. Нивото на шлифование е по-голямо, когато инструмента работи на високи обороти.
- ◆ Застанете така, че отворената страна на диска да е обърната далече от вас.
- ◆ След като започне рязането и се образува вдлъбнатина в детайла, не променяйте ъгъла на рязане. Промяната на ъгъла ще доведе до огъване на диска и може да доведе до счупване на диска. Дисковете за шлифование на ръбовете не са проектирани да издържат страничните налягания, причинени от огъване.

Извадете инструмента от работната повърхност, преди да го изключите. Оставете инструмента да спре да се върти, преди да го сложите долу.

Не използвайте дискове за шлифование/рязане за повърхностно шлайфане, защото тези дискове не са предназначени за странично налягане, срещано при повърхностно шлифование. Може да се стигне до счупвания на диска и нараняване.

Използване на конусовидни телени четки и телени дискове

Телените дискове и четки могат да се използват за премахване на ръжда, наслояване на котлен камък и бои, и за изглаждане на неравни повърхности.

Забележка: Същите предпазни мерки трябва да се вземат и при боядисване с четка.

- ◆ Оставете инструмента да достигне пълни обороти, преди да докоснете инструмента до работната повърхност.
- ◆ Приложете минимално налягане върху работната повърхност, позволявайки на инструмента да работи с висока скорост. Скоростта на отстраняване на материала е най-голяма, когато инструментът работи с висока скорост.
- ◆ Поддържайте ъгъл от 5° до 10° между инструмента и работната повърхност за конусовидните телени четки.
- ◆ Поддържайте контакт между ръба на колелото и работната повърхност с телени дискове.
- ◆ Движете инструмента непрекъснато напред и назад, за да избегнете появата на вдлъбнатини в работната повърхност. Като оставите инструмента да се опрے на работната повърхност без да се движи, или движението на инструмента с кръгообразно движение, причинява следи от изгаряне и кръгообразни следи по работната повърхност.
- ◆ Извадете инструмента от работната повърхност, преди да го изключите. Оставете инструмента да спре да се върти, преди да го поставите долу.

Използвайте допълнителни грижи, когато работите върху ръба, тъй като може да се появи внезапно рязко движение на шлайф машината.

Предпазни мерки, които трябва да се предприемат при шлифование на боя

- ◆ Обработването с телена четка върху оловна боя НЕ СЕ ПРЕПОРЪЧВА, поради трудностите в контрола на замърсения прах. Най-голямата опасност от оловно отравяне е за деца и бременни жени.
- ◆ Тъй като е трудно да се определи дали дадена боя съдържа или не олово без химичен анализ, препоръчваме следните предпазни мерки при обработка с телена четка върху боя:

Лична безопасност

- ◆ Деца или бременни жени не трябва да влизат в работната зона, където се извършва боядисване с четка, докато не бъде почистено.
- ◆ Маска срещу прах или респиратор трябва да се носят от всички лица, влизащи в работната зона. Филтърът трябва да се подменя ежедневно или когато лицето има затруднено дишане.

Забележка: Трябва да се използват само тези прахови маски, подходящи за работа с оловен прах и изпарения. Обикновените маски за работа с боя не предлагат тази защита. Обърнете се към местният железарски магазин за подходяща от маска за работа.

- ◆ В работната зона НЕ ТРЯБВА ДА СЕ ХРАНИТЕ, ПИЕТЕ или ПУШИТЕ ТЮБЮН, за да се предотврати поглъщането на замърсени частици боя. Работниците

трябва да се измият и да са чисти ПРЕДИ ядене, пиене или пушене. В работната зона не трябва да се оставят остатъци от храна, напитки, цигари, където прахът ще се отложи върху тях.

Безопасност на околната среда

- ♦ Боята трябва да се отстрани по такъв начин, че да се сведе до минимум образуването на прах.
- ♦ Зоните, където се извършва отстраняването на боята, трябва да бъдат запечатани с пластмасов лист с дебелина 4 мм.
- ♦ Обработката с телена четка трябва да се извърши по начин, по който да се намали изтичането на прах от боята извън работната зона.

Почистване и изхвърляне

- ♦ Всички повърхности в работната зона трябва да се почистват ежедневно по време на обработка с телена четка. Вакуумните филтърни торбички трябва да се сменят често.
- ♦ Пластмасовите кърпички трябва да се събират и изхвърлят заедно с насъбрания прах или други отпадъци. Те трябва да се поставят в запечатани контейнери за отпадъци и да се изхвърлят чрез редовни процедури за събиране на отпадъци. По време на почистването децата и бременните жени трябва да бъдат държани далеч от непосредствената работна зона.
- ♦ Всички играчки, мебели, които се перат, и прибори, използвани от деца, трябва да се измият обилно, преди да се използват отново.

Използване на режещи колела

Не използвайте дискове за шлифване/рязане за повърхностно шлайфане, защото тези дискове не са предназначени за странично налягане, срещано при повърхностно шлифване. Може да се стигне до счупвания на диска и нараняване.

- ♦ Оставете инструмента да достигне пълни обороти, преди да докоснете инструмента до работната повърхност.
- ♦ Приложете минимално налягане върху работната повърхност, позволявайки на инструмента да работи с висока скорост. Скоростта на рязане е по-голяма, когато инструмента работи на високи обороти.
- ♦ След като започне рязането и се образува вдлъбнатина в детайла, не променяйте ъгъла на рязане. Промяната на ъгъла ще доведе до огъване на диска и може да доведе до счупване на диска.
- ♦ Махнете инструмента от работната повърхност, преди да го изключите.
- ♦ Оставете инструмента да спре да се върти, преди да го поставите долу.

Поддръжка

Вашият инструмент на STANLEY FATMAX е създаден за продължителна и дългосрочна работа с минимална поддръжка.

Продължителната и задоволителна работа зависи от правилната грижа за инструмента и от редовното почистване.

Вашето зарядно не изисква никаква поддръжка, освен редовно почистване.

Предупреждение! Преди извършването на каквато и да е поддръжка на жичен или безжичен електроинструмент:

- ♦ Изключете инструмента/уредата и от електрическата мрежа.
- ♦ Или изключете и свалете батерията от уреда/инструмента, ако уредът/инструментът има отделен пакет с батерии.
- ♦ Или източете батерията докрай, ако е интегрална и след това изключете.
- ♦ Изключете зарядното устройство преди почистване. Вашето зарядно не изисква никаква поддръжка, освен редовно почистване.
- ♦ Редовно почиствайте вентилационните отвори в уреда/инструмента/зарядното устройство с мека четка или суха кърпа.
- ♦ Редовно почиствайте корпуса на двигателя с помощта на чиста мокра кърпа. Не използвайте абразивен препарат или такъв на разтворителна основа.
- ♦ Редовно отваряйте патронника и го изтупвайте, за да махнете прахта от вътрешността (когато е монтиран).

Допълнителни приспособления

Предупреждение! Поневе с този инструмент не са тествани аксесоари, различни от предложените от STANLEY FATMAX, използването на такива аксесоари с този инструмент може да е опасно. За да намалите риска от нараняване, използвайте само препоръчаните от STANLEY FATMAX аксесоари с този продукт.

Защита на околната среда



Разделно събиране. Продуктите и батериите, отбелязани с този символ не трябва да се изхвърлят с битовите отпадъци.

Продуктите и батериите съдържат материали, които могат да бъдат възстановени или рециклирани, което намаляване търсенето на суровини.

Моля, рециклирайте електрически продукти и батериите в съответствие с местните разпоредби. Повече информация можете да намерите на www.2helpU.com.

Технически данни

SFMCG700 (H1)		
Напрежение	VDC	18
Номинални обороти	Мин ⁻¹	8 000
Диаметър на диска	мм	125
Диаметър на вътрешният отвор на диска	мм	22
Максимална плътност на диска		
Шлифовъчен диск	мм	6
Режещ диск	мм	3,5
Диаметър на шпиндела		M14
Дължина на шпиндела (с поставен вътрешен фланец)	мм	12,8
Дължина на шпиндела (без вътрешен фланец)	мм	18,6
Тегло	кг	1,85 (без батерия)

Зарядно устройство	SFMCB11	SFMCB12	SFMCB14	
Входящо напрежение	VAC	230	230	230
Изходно напрежение	VDC	18	18	18
Ток	A	1,25	2	4

Батерия	SFMCB201	SFMCB202	SFMCB204	SFMCB206	
Напрежение	VDC	18	18	18	
Капацитет	Ah	1,5	2,0	4,0	6,0

Батерия	SFMCB201	SFMCB202	SFMCB204	SFMCB206
Тип	Литиево-йонни	Литиево-йонни	Литиево-йонни	Литиево-йонни

Ниво на звуково налягане в съответствие с EN 60745:

Звуково налягане (LpA) 85,5 dB(A), колебание (K) 3 dB(A)
Звукова мощност (LpA) 96,5 dB(A), колебание (K) 3 dB(A)

Общи стойности на вибрациите (триаксална векторна сума) според EN 60745:

Повърхностно шлайфане (ah, SG) 4,5 м/сек.², несигурност (K) 1,5 м/сек.²

Внимание! Приложения като отрязване или четкане с тел може да имат различни излъчвания на вибрации.

ЕО декларация за съответствие

ДИРЕКТИВА ЗА МАШИНИТЕ



SFMCG700 - Акумулаторен ъглошлайф

STANLEY FATMAX декларира, че тези продукти, описани в EN60745-1: 2009 + A11: 2010; EN60745-2-3: 2011+A2: 2013+A11:2014+A12:2014+A13:2015.

Тези продукти също са в съответствие с Директива 2006/42/ЕС, 2014/30/ЕС и 2011/65/ЕС. За повече информация, свържете се с STANLEY Europe на следния адрес или вижте задната страница на ръководството.

За повече информация, свържете се с STANLEY FATMAX на следния адрес или вижте задната страница на ръководството.

Долуподписаният е отговорен за компилацията на техническия файл и прави тази декларация от името на STANLEY FATMAX.

Ед Хигинс

Директор – Consumer Power Tools
STANLEY FATMAX Europe, Egide Walschaertsstraat14-18,
2800 Mechelen, Белгия
25.11.2019 г.

Гаранция

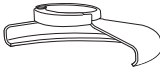

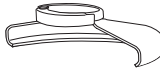
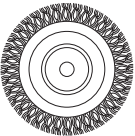



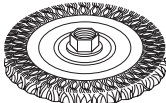
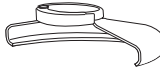

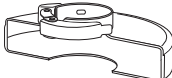

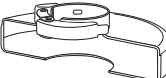



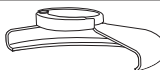

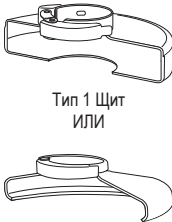
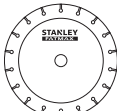


От STANLEY FATMAX сме уверени в качеството на изделията си и предлагаме изключителна потребителска гаранция от 12 месеца от датата на закупуването. Тази гаранция е само допълнение към вашите законови права, а не ги определя. Гаранцията е валидна на територията на страните членки на ЕС и на европейската свободна търговска зона.

За да изискате гаранцията, тя трябва да е в съответствие с Общите условия на STANLEY FATMAX и ще трябва да представите доказателство за покупката на продавача или на упълномощен сервизен агент. Правилата и условията на 1 годишната гаранция на STANLEY FATMAX и адреса на най-близкия упълномощен сервизен агент можете да намерите на www.2helpU.com, или като се свържете с най-близкия офис на STANLEY FATMAX на адреса, указан в това ръководство.

Моля, посетете нашия уеб сайт www.stanleytools.eu/3, за да регистрирате вашето ново изделие на STANLEY FATMAX и да сте в течение на нови изделия и специални оферти.

Stanley Black & Decker
Phoenicia Business Center
Strada Turturelelor, nr 11A, Etaj 6, Modul 15,
Sector 3 Bucuresti
Telefon: +4021.320. 61. 04/05

Таблица с аксесоари

Тип на щита	Аксесоар	Описание	Как да поставим шлайф машина
 Тип 27 Щит		Диск за шлифване с притиснат център	 Щит тип 27
		Телени дискове	 Поддържащ фланец  Диск с притиснат център тип 27  Заключващ фланец
		Телени дискове с резбована гайка	 Щит тип 27  Телен диск
 Тип 1 Щит		Диск за рязане на зидария, свързан	 Щит тип 1
		Диск за рязане на метали, свързан	 Поддържащ фланец
		Телен конус с резбована гайка	 Щит тип 27  Телена четка
 Тип 1 Щит ИЛИ Тип 27 Щит		Диамантени режещи дискове	 Режещ диск  Заключващ фланец