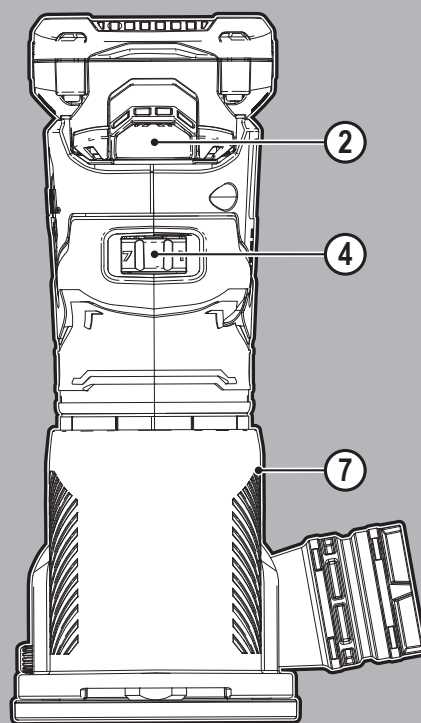
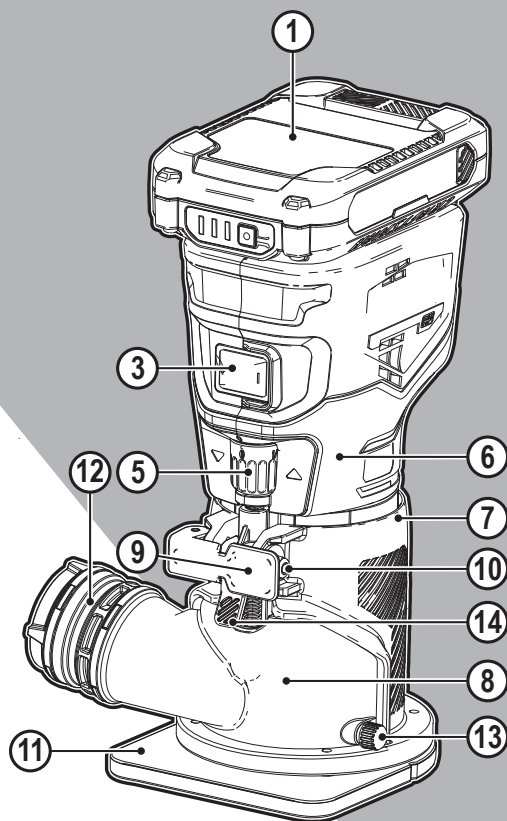


STANLEY®

FATMAX®

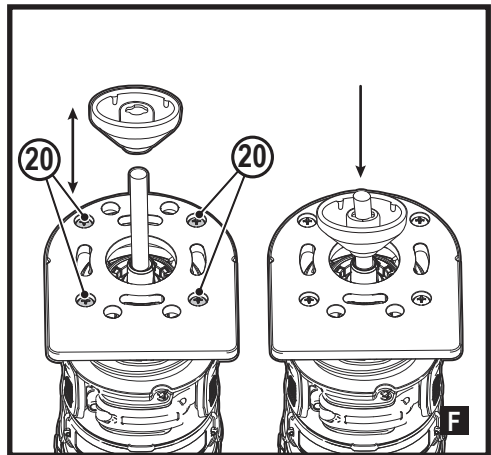
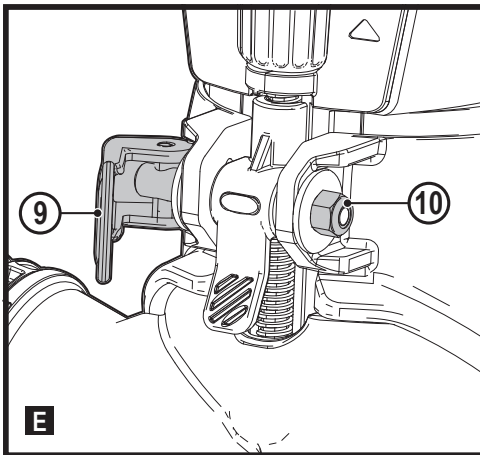
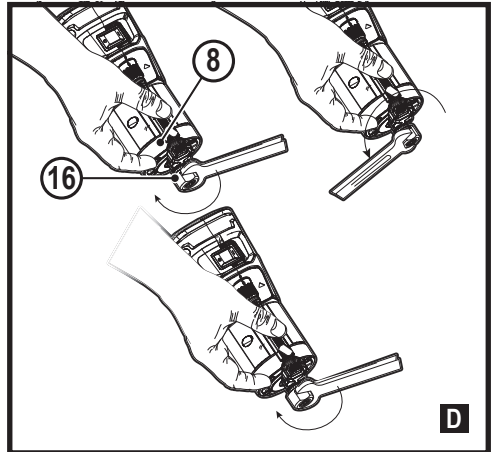
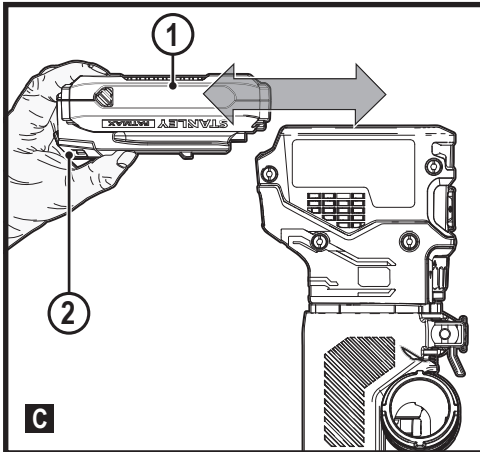
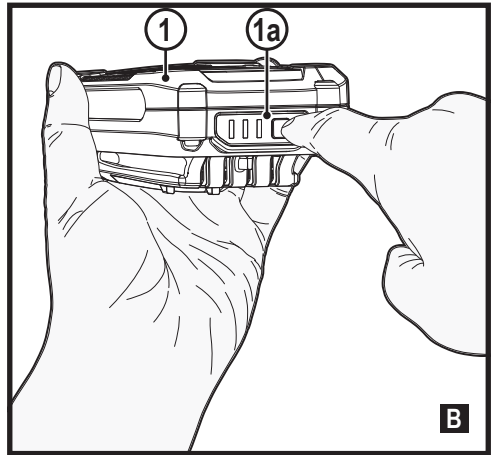
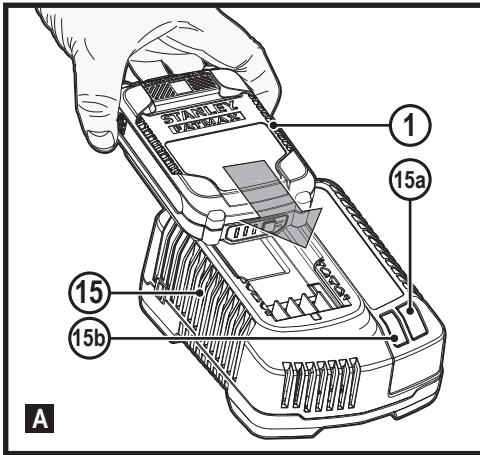


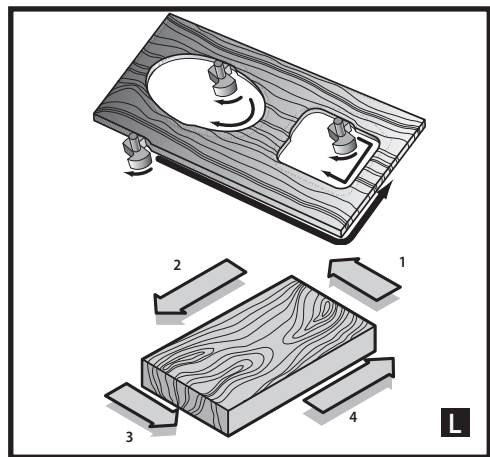
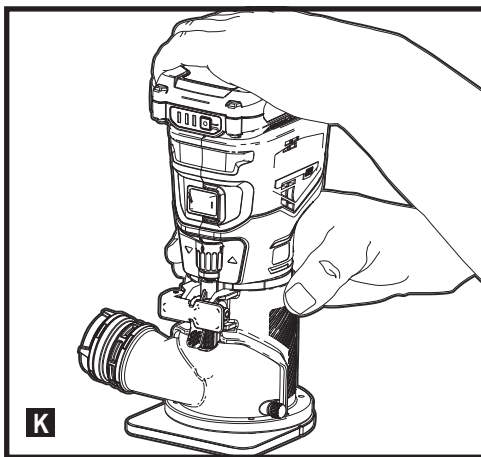
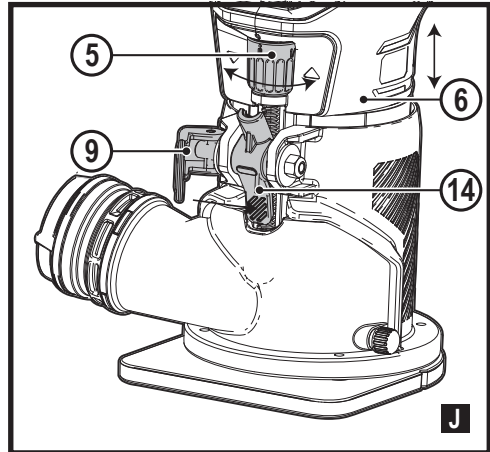
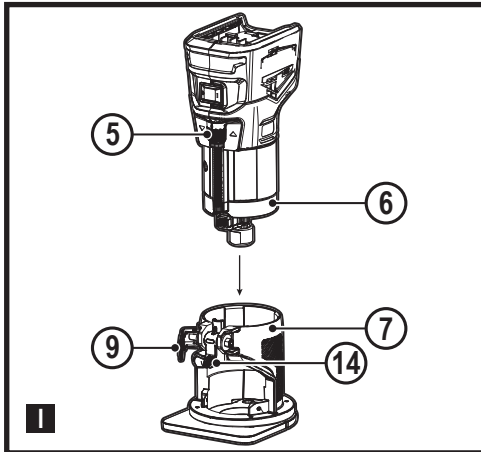
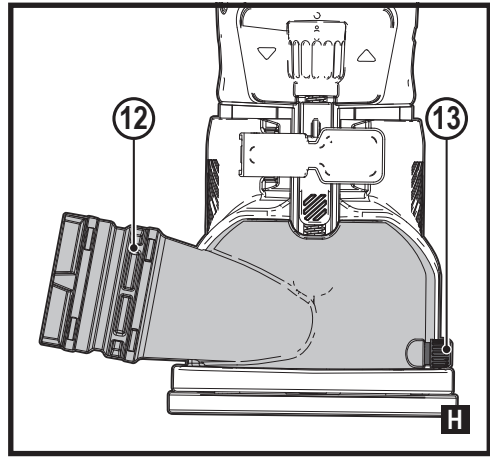
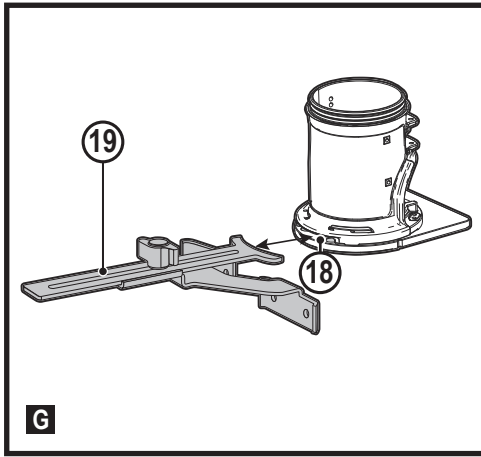
359209 - 94 BG

Превод на оригиналните инструкции

www.stanley.eu

SFMCW400





Предназначение

Вашият рутер от STANLEY FATMAX SFMCW400 е проектиран за насочване на дървесина и изделия от дърво. Този инструмент е предназначен за професионална и лична употреба от непрофесионални потребители.

Инструкции за безопасност

Общи предупреждения за безопасна работа с електроинструменти



Предупреждение! Прочетете всички предупреждения, инструкции, илюстрации и технически характеристики, предоставени с този електроинструмент. Неспазването на всички изброени по-долу инструкции може да доведе до токов удар, пожар и/или тежки травми.

Запазете всички предупреждения и инструкции за бъдещи справки.

Терминът "електроинструмент" във всички предупреждения се отнася до захранвани (със захранващ кабел) или работещи на батерии (без захранващ кабел) електрически инструменти.

1. Безопасност на работното място

- a. **Пазете работното място чисто и добре осветено.** Безпорядъкът и недостатъчното осветление могат да доведат до трудова злополука.
- b. **Не използвайте електроинструменти във взривоопасна среда, като например при наличието на запалителни течности, газове или прах.** Електроинструментите произвеждат искри, които могат да възпламят праха или изпаренията.
- c. **Дръжте деца и странични лица надалече, докато работите с електроинструмента.** Всяко отклоняване на вниманието може да ви накара да загубите контрол.

2. Електрическа безопасност

- a. **Щепселите на електроинструмента трябва да са подходящи за използвания контакт. Никога, по никакъв начин не променяйте щепсела.** Не използвайте адаптери за щепсела със заземени (замасени) електрически инструменти. Непроменените щепсели и контакти намаляват риска от токов удар.
- b. **Да се избягва контакт на тялото със заземени или замасени повърхности като тръби, радиатори, кухненски печки и хладилници.** Съществува повишен риск от токов удар, ако тялото ви е заземено.
- c. **Не излагайте електроинструментите на дъжд и мокри условия.** Проникването на вода

в електроинструмента повишава опасността от токов удар.

- d. **Не злоупотребявайте с кабела. Никога не използвайте кабела за носене, дърпане или изключване на електроинструмента. Пазете кабела далече от топлина, масло, остри ръбове или движещи се части.** Повредените или оплетени кабели увеличават риска от токов удар.
- e. **Когато работите с електроинструмент на открито, използвайте удължителен кабел, удобен за използване на открито.** Използването на кабел, подходящ за употреба на открито, намалява риска от токов удар.
- f. **Ако не можете да избегнете работата с електроинструмент на влажно място, използвайте захранване с дефектнотоквата защита (RCD).** Употребата на RCD намалява риска от токов удар.

3. Лична безопасност

- a. **Бъдете нащрек, внимавайте какво правите и бъдете разумни, когато работите с електроинструмента. Не използвайте електроинструмента, когато сте изморени или сте под влияние на наркотици, алкохол или лекарства.** Един миг невнимание при работа с електроинструмент може да доведе до сериозни наранявания.
- b. **Използвайте лични предпазни средства. Винаги носете защита за очите.** Предпазни средства, като противопрахова маска, предпазни обувки, каска или слухова защита, използвани за съответните условия, намаляват личните наранявания.
- c. **Предотвратявайте случайното задействане. Уверете се, че превключвателят е на позиция изключен, преди да го свържете към източника на захранване и/или към батерийното устройство, преди да вземете или носите инструмента.** Носенето на електроинструмент с пръста на прекъсвача или стартирането на електроинструменти, когато прекъсвачът е на позиция "включен", може да доведе до трудова злополука.
- d. **Махнете всички регулиращи или гаечни ключове преди да включите електроинструмента.** Прикрепени към въртящи се части на електроинструмента гаечни или регулиращи ключове могат да доведат до наранявания.
- e. **Не се протгайте прекалено. Стойте стабилно на краката си през цялото време.** Това позволява по-добър контрол над електроинструмента в непредвидими ситуации.
- f. **Обличайте се подходящо. Не носете висящи дрехи или бижута. Пазете косата си и дрехите си далече от движещите се части.** Висящите дрехи, бижута или

- дълги коси могат да бъдат захванати от движещи се части.
- g. Ако са предоставени устройства за аспирация или приспобления за събиране на прах, уверете се, че са свързани и използвани правилно.** Използването на тези средства може да намали опасностите свързани с праха.
- h. Не допускайте поради навика от честото използване на инструмента да пренебрегвате принципите за безопасност при работа с него.** Едно невнимателно действие може да доведе до тежки наранявания в рамките на части от секундата.
- 4. Използване и грижа за електроинструментите**
- a. Не насилвайте електроинструментите.** Използвайте правилния инструмент за вашето приложение. Подходящият електроинструмент ще свърши по-добре и по-безопасно работата, при темпото, за което е създаден.
- b. Не използвайте електроинструмента, ако превключвателят не го включва и изключва.** Всеки електроинструмент, който не може да се контролира с превключвателя е опасен и трябва да се поправи.
- c. Изключете щепсела от захранването и/или свалете батерийния комплект на електроинструмента, ако е сваляем, преди извършването на каквото и да е регулиране, смяна на аксесоари, или съхраняване на уреда.** Такива предпажителни мерки за безопасност намаляват риска от нежелателно задействане на електроинструмента.
- d. Съхранявайте преносимите електроинструменти извън досега на деца и не позволявайте на непознати с електроинструмента или тези инструкции лица да работят с него.** Електроинструментите са опасни в ръцете на необучени потребители.
- e. Поддръжка на електроинструменти и аксесоари.** Проверявайте за размествания в свързванията на подвижните звена, за счупване на части и всички други условия, които могат да повлияят на експлоатацията на електроинструментите. При повреда на електроинструмента, задължително го поправете преди да го използвате отново. Много злополуки се причиняват от лошо поддържани електрически инструменти.
- f. Да се поддържат режещите инструменти остри и чисти.** Правилно поддържаните режещи инструменти с остри остриета по-трудно могат да се огънат и по-лесно се контролират.
- g. Използвайте електроинструментите, аксесоарите и допълнителните части към тях в съответствие с инструкциите, като вземате предвид работните условия и характера на работата.** Използването на електроинструмента за работи, различни от тези, за които е предназначен, може да доведе до опасни ситуации.
- h. Пазете дръжките и повърхностите за захващане сухи и чисти от масло и грес.** Хлъзгави дръжки и повърхности не са условие за безопасна работа и контрол на инструмента в неочаквани ситуации.
- 5. Употреба и грижа за акумулаторен инструмент**
- a. Зареждайте само със зарядното устройство, определено от производителя.** Зарядно, което е подходящо за един тип батерии може да създаде риск от пожар, когато се използват с друг тип батерии.
- b. Използвайте електроинструментите само със специално предназначенияте акумулаторни батерии.** Използването на друг вид батерии може да предизвика нараняване или пожар.
- c. Когато батерията не е в употреба, да се пази от други метални предмети, като кламери, монети, ключове, пирони, винтове, или други малки метални предмети, които могат да направят връзка от една клема до друга.** Последствията от късото съединение могат да бъдат изгаряния или пожар.
- d. При извънредни обстоятелства от батерията може да изтече течност; избягвайте контакт. Ако случайно попадне на кожата, изплакнете с вода. Ако течността попадне на очите ви, потърсете медицинска помощ.** Изтеклата от батерията течност може да причини дразнене и изгаряния.
- e. Не използвайте батерията или инструмента, които са повредени или изменени.** Повредената или модифицирана батерия, може да има непредсказуемо действие, което да доведе до пожар, експлозия или риск от нараняване.
- f. Не излагайте батерията или инструмента на огън или на прекомерна температура.** Излагането на огън или температура над 130 °C може да предизвика експлозия.
- Забележка:** Температурата „130 °C“ може да бъде заменена от температурата „265 °F“.
- g. Следвайте всички инструкции за зареждане и не зареждайте батерията или инструмента извън температурния диапазон, посочен в инструкциите.** Неправилното зареждане или при температури извън определения диапазон може да повреди батерията и да увеличи риска от пожар.
- 6. Сервизиране**
- a. Сервизирането на вашия електроинструмент трябва да се извършва само от квалифицирано лице, като се използват само оригинални резервни части.** Това ще гарантира безопасната употреба на уреда.

- b. Никога не поправяйте повредена батерия.**
Обслужването на батериите трябва да се извършва само от производителя или упълномощените сервизни агенти.

Допълнителни предупреждения за безопасност при работа с електрически инструменти за рутери.

- ◆ Използвайте скоби или друг практически начин да застопорите и укрепите обработвания детайл към стабилна платформа. Ако държите детайла с една ръка или е опрян в тялото ви, го прави нестабилен и може да доведе до загуба на контрол.
- ◆ Използвайте само приставки за рутера с диаметър на дръжката, равен на размера на патронника, монтиран в инструмента.
- ◆ Използвайте само битове за рутер, подходящи за оборотите при ненатовареност на инструмента.
- ◆ Никога не използвайте приставки за рутер с диаметър, надвишаващ максималният диаметър, определен в раздела за технически данни.
- ◆ Не използвайте инструмента в обратно положение.
- ◆ Не се опитвайте да използвате инструмента в стационарен режим.
- ◆ Бъдете особено внимателни, когато фрезозате MDF или повърхности, покрити с боя на оловна основа.
- ◆ Носете маска за прах, специално проектирана за защита срещу прах и изпарения от оловна боя и се уверете, че лицата в или влизаци в работната зона също са защитени.
- ◆ Не позволявайте на деца или бременни жени да влизат в работната зона.
- ◆ Не яжте, не пийте и не пушете в работната зона.
- ◆ Изхвърлете праховите частици и други остатъци безопасно.
- ◆ Винаги носете маска срещу прах.
- ◆ Този уред не е предназначен за използване от млади или немошни хора без надзор. Децата трябва да бъдат наблюдавани, за да се гарантира, че не си играят с уреда.

Допълнителни рискове.

Въпреки прилагането на съответните правила за безопасност и използването на уреди за безопасност, някои допълнителни рискове не могат да бъдат избегнати. Те включват:

- ◆ Наранявания, причинени от докосване до въртящи се/движещи се части.
- ◆ Увреждане на слуха.
- ◆ Опасност от нараняване при смяна на части или аксесоари.
- ◆ Опасности за здравето, причинени от вдишването на прах, в резултат от рязане на дърва, особено дъб, бук и MDF.

- ◆ Наранявания, причинени от продължителна употреба на инструмента. Когато използвате някой инструмент за продължителни периоди от време, е необходимо да си взимате редовни почивки.

Безопасност на хората около вас

- ◆ Този уред не е предназначен за употреба от хора (включително деца) с намалени физически, сензорни или умствени възможности, или с липса на знания, освен ако не са под наблюдение или не са били инструктирани относно употребата на устройството от човек, отговорен за тяхната безопасност.
- ◆ На децата не трябва да се позволява да играят с уреда.

Вибрация

Стойностите на декларираното ниво на излъчвани вибрации, които са обявени в техническите данни и в декларацията за съответствие, са измерени в съответствие със стандартен метод за тестване, предоставен от EN 62841 и може да се използват за сравнение на един инструмент с друг. Декларираните стойности на излъчваните вибрации могат, също така да бъдат използвани при предварителната оценка за излагането.

Предупреждение! Стойността на генерираните вибрации по време на действителното използване на електроинструмента може да се различава от обявената стойност, в зависимост от начина, по който се използва инструментът. Нивото на вибрации може да се увеличи над обявените стойности. При оценяване на вибрациите на излагане за определяне на мерките за безопасност, изисквани от 2002/44/ЕО за защита на лица, които редовно използват електрически инструменти при работа, трябва да се направи оценка на излагането на вибрации, действителните условия на употреба и начина, по който се използва инструмента, включително като се вземат предвид всички части на работния цикъл, като например време, когато инструментът е изключен и когато се работи на празен ход, в допълнение към времето за задействане.

Етикети по инструмента

Следните пиктограми, заедно с кода за дата, са показани на инструмента:



Предупреждение! За да намалите риска от наранявания, прочетете ръководството с инструкции.



Носете защитни очила и маска.



Носете защита за ушите.



Носете маска срещу прах.



Носете ръкавици, когато работите с режещи дискове.



Не се взирайте в работната лампа

Допълнителни инструкции за безопасност за батерии и зарядни устройства

Батерии

- ◆ Никога и по никаква причина не се опитвайте да ги отваряте.
- ◆ Не излагайте батерията на вода.
- ◆ Не съхранявайте на места, където температурата може да превиши 40 °C.
- ◆ Зареждайте само при температура на околната среда между 10 °C и 40 °C.
- ◆ Зареждайте само, като използвате предоставеното с инструмента зарядно устройство.
- ◆ Когато извършвате батерии, следвайте инструкциите от раздела "Защита на околната среда".



Да не се опитва зареждане на повредени батерии.

Зарядни устройства

- ◆ Използвайте само вашето зарядно устройство от Stanley Fat Max за зареждане на батерията в инструмента, с който е предоставена. Други батерии може да избухнат и да причинят наранявания и щети. Никога да не се опитва зареждане на сухи батерии.
- ◆ Веднага сменяйте повредените кабели.
- ◆ Не излагайте инструмента на вода.
- ◆ Не отваряйте зарядното устройство.
- ◆ Не експериментирайте със зарядното устройство.



Зарядното устройство е предназначено само за работа на закрито.



Прочетете инструкциите преди употреба.

Електрическа безопасност



Вашето зарядно устройство е двойно изолирано; затова не се изисква заземяване. Винаги проверявайте дали захранващото напрежение отговаря на напрежението на табелката. Никога не се опитвайте да заменяте зарядното устройство с обикновен захранващ кабел.

- ◆ Ако захранващият кабел е повреден, трябва да се смени от производителя или от оторизиран сервизен

център на STANLEY FATMAX, за да се предотврати злополука.

Характеристики

Вашият инструмент има всички или някои от следните характеристики.

1. Батериен пакет
2. Бутон за освобождаване на батерията
3. Превключвател за вкл./изкл.
4. Ключ за променливи обороти
5. Копче за регулиране на дълбочината
6. Моторна единица
7. Базова единица
8. Бутон за заключване на шпиндела
9. Лост за заключване
10. Регулираща гайка на заключващия лост
11. D-образна подоснова
12. Аксесоар за закрепване на системата за прахоулавяне
13. Палцов винт
14. Лост за освобождаване на мотора

Сглобка

Предупреждение! Преди сглобяване, свалете батерията от инструмента.

Зареждане на батерията (Фиг. А)

Батерията трябва да се зареди преди първата употреба и всеки път, когато не може да произведе достатъчно мощност при извършване на работа, която е била лесно изпълнима преди това.

Батерията може да се загрее по време на зареждането; това е нормално и не представлява проблем.

Предупреждение! Не зареждайте батерията при околни температури под 10 °C или над 40 °C. Препоръчвана температура за зареждане: припл. 24 °C.

Забележка: Зарядното устройство няма да зареди батерията, ако температурата на гнездото за батерии е по ниска от 10 °C или е над 40 °C.

Батерията трябва да бъде оставена в зарядното устройство и зареждането ще започне автоматично, когато температурата в клетката се затопли или охлади.

Забележка: За да подситеgurите максимална работа и живот на литиево-йонни акумулаторни пакети, заредете напълно акумулаторния пакет преди първа употреба.

- ◆ Включете зарядното устройство (15) в подходящ контакт, преди да вкарате акумулаторния пакет (1).
- ◆ Зелената светлина за зареждане (15a) ще присветва продължително, за да покаже, че зареждането е започнало.

- ◆ Завършването на зареждането ще бъде отбелязано с непрекъснато включена зелена светлинка за зареждане (15a). Батерийният пакет (1) е напълно зареден и може да се сваля и използва или да се остави в зарядното устройство (15).
- ◆ Заредете изпразнените батерии до 1 седмица след изпразването. Животът на батерията ще намалее значително, ако се съхранява в изпразнено състояние.

Светодиодни светлини за режимите на зарядното устройство

	Зареждане: Зелен пулсиращ светодиод	
	Напълно зареден: Зелен постоянен светодиод	
	Горещ/студен пакет закъснение: Зелен пулсиращ светодиод Червен постоянен светодиод	

Забележка: Това съвместимо зарядно устройство(а) няма да зарежда погрешен акумулаторен пакет.

Зарядното устройство ще покаже грешка в батерията, като откаже да светне.

Забележка: Това може и да означава проблем със зарядното устройство. Ако зарядното устройство указва проблем, занесете зарядното устройство и батерията за тестване в упълномощен сервизен център.

Оставяне на батерията в зарядното устройство

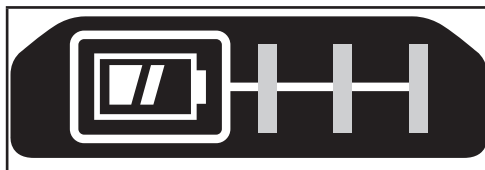
Зарядното устройство и батерийният пакет могат да бъдат оставени свързани с непрекъснато светеща светодиодна лампа. Зарядното устройство ще пази батерийният пакет напълно зареден.

Горещ/студен пакет закъснение

Когато зарядното устройство открие батерия, която е прекалено гореща или твърде студена, тя автоматично стартира забавяне със закъснение за гореща/студена батерия, зеленият светодиод (15a) ще мига периодично, докато червеният светодиод (15b) ще продължи да свети непрекъснато, спирайки зареждането, когато батерията е достигнала подходяща температура. Зарядното устройство тогава автоматично се превключва към режим на зареждане. Тази характеристика осигурява максимален живот на батерията.

Индикатор за състоянието на батерията (Фиг. В)

Батерията включва индикатор за състояние на зареждане, за да се определи бързо степента на живот на батерията, както е показано на фигура В. С натискане на бутона за състояние на зареждане (1a) можете лесно да видите заряда, останал в батерията, както е показано на фигура В.



Монтаж и сваляне на батерийния пакет от инструмента

Предупреждение! Уверете се, че заключващия бутон е активиран, за да се предотврати задействане на превключвателя, преди поставяне или сваляне на батерията.

Монтаж на акумулаторен пакет (Фиг. С)

- ◆ Вкарайте батерийния пакет (1) здраво в инструмента, докато не чуете щракване, както е показано на фигура С. Уверете се, че батерийният пакет е напълно поставен и напълно заключен на позиция.

Сваляне на акумулаторен пакет (Фиг. С)

- ◆ Натиснете бутона за освобождаване на батерията (2), както е показано на фигура С и издърпайте батерийния пакет извън инструмента.

Сглобяване и регулиране

Предупреждение! За да се намали риска от сериозно нараняване, изключете уреда и свалете батерийния пакет преди да регулирате или свалите/поставите представки или аксесоари. Едно нежелано задействане на инструмента може да предизвика наранявания.

Монтаж и сваляне на приставка (Фиг. D)

Предупреждение! Опасност от изхвърляне.

Използвайте само приставки с дръжки, които съответстват на монтираният патронник. По-малките приставки няма да бъдат защитени и могат да се разхлабят по време на работа.

Предупреждение! Никога не затягвайте патронника без да инсталирате в него приставка. Затягането на празен патронник, дори ръчно, може да повреди патронника.

Предупреждение! Не използвайте фрези с диаметър на рязане над 34,9 мм в този инструмент.

Предупреждение! Не използвайте прави фрези с диаметър по-голям от 30 мм.

Монтаж на приставка

- ◆ Извадете агрегата на електродвигателя от основното устройство. Вижте Сваляне на електродвигателя от фиксираната основа (ако е необходимо).
- ◆ Почистете и поставете кръглата дръжка на желаната рутерна приставка в разхлабения патронник, докдето стигне, и след това я издърпайте на около 1,6 мм.
- ◆ Натиснете бутона за заключване на шпиндела (8), за да задържите вала на шпиндела на място, като завъртите гайката на патронника (16) по посока на часовниковата стрелка с предоставения ключ.

Забележка: Устройството е снабдено с два фиксатора на шпиндела.

Забележка: Затегнете здраво затягащата гайка на патронника, за да предотвратите изплъзването на приставката.

Сваляне на приставка

- ◆ Извадете модула на електродвигателя от основата (вж. Сваляне на електродвигателя от фиксираната основа/Сваляне на електродвигателя от потъващата основа).
- ◆ Натиснете бутона за заключване на шпиндела (8), за да задържите вала на шпиндела на място, като завъртите гайката на патронника (16) по посока, обратна на часовниковата стрелка с предоставения ключ.

Патронници

Забележка: Никога не затягайте патронника без да инсталирате в него приставка. Затягането на празен патронник, дори ръчно, може да повредите патронника. За да промените размерите на патронника, развийте слобката на патронника, както е описано по-горе. Инсталирайте желаният патронник, като обърнете процедурата. Патронника и гайката към него са свързани. Не се опитвайте да отстранявате патронника от гайката на патронника.

Регулиране на заключващия лост (Фиг. Е)

Не трябва да се използва прекомерна сила за затягане на заключващия лост.

Използването на прекомерна сила може да повреди основата.

Когато фиксиращият лост е заключен, двигателят не трябва да се движи в основата.

Настройката е необходима, ако заключващият лост не се затяга без прекомерна сила или ако двигателят се движи в основата след затягане.

За регулиране на затягащата сила на заключващия лост:

- ◆ Отворете заключващия лост (9) (базов модул).

- ◆ Като използвате предоставения шестостенен ключ, завъртете регулиращата гайка на заключващия лост (10) на малки стъпки. Завъртането на гайката по посока на часовниковата стрелка затяга лоста, докато завъртането на гайката обратно на часовниковата стрелка разхлабва лоста.

Центриране на подосновата (Фиг. F)

Ако трябва да настроите, промените или замените подосновата, се препоръчва инструмент за центриране. Центриращият инструмент се състои от конус и щифт.

- ◆ Разхлабете, но не сваляйте винтовете на подосновата (20), така че подосновата да се движи свободно.
- ◆ Вкарайте щифта в патронника и затегнете гайката на патронника.
- ◆ Поставете двигателя в основния модул и затегнете заключващия лост (9) върху основата.
- ◆ Поставете конуса върху щифта и леко го натиснете надолу, докато спре. Това ще центрира подосновата.
- ◆ Докато държите конуса, затегнете винтовете на подосновата.

Инсталиране на фиксиран водач на основния ръб (Фиг. G)

Извадете агрегата на електродвигателя от основното устройство. Вижте Сваляне на електродвигателя от фиксираната основа.

- ◆ Отстранете винтовете с плоска глава от отворите за съхранение на водача на ръба.
- ◆ Плъзнете водача на ръба (19) в слота на водача на ръба (18) от страни на основния модул. Поставете двата винта с плоска глава през съответните отвори в основата, за да фиксирате водач на ръба. Затегнете хардуеъра.
- ◆ Следвайте всички инструкции, включени към водача за ръбове.

Забележка: За да свалите водача на ръба, следвайте горната процедура отзад напред. След като свалите водача на ръба, винаги заменят двата винта с плоска глава в отворите за съхранение на водача на ръба, за да предотвратите загуба.

Прикрепване на система за прахоулавяне към неподвижната основа (Фиг. H)

За да свържете рутера към прахоулавяща система за събиране на прах, изпълнете следните стъпки:

- ◆ Извадете агрегата на електродвигателя (6) от основното устройство. Вижте Сваляне на електродвигателя от фиксираната основа.
- ◆ Поставете аксесоара за прикачване на системата за прахоулавяне (12) към базовия модул, както е показано. Затегнете здраво винта (13) на ръка.

- ◆ Прикрепете адаптера на маркуча към приспособлението за закрепване на прахоотделителната система.
- ◆ Когато се използва приспособление за извличане на прах, трябва да сте наясно с поставянето на системата за извличане на прах. Уверете се, че системата за извличане на прах е стабилна и че маркучът няма да пречи на работата.

Настройки: Фиксирана основа

Поставяне на двигателя във фиксираната основа (Фиг. I)

- ◆ Отворете заключващия лост (9) на основния модул.
- ◆ Натиснете лоста за освобождаване на двигателя (14). Докато натискате лоста за освобождаване на мотора, спуснете моторния блок (6) в основния модул (7) с прът за регулиране на дълбочината, подравнен с отвора в основния модул.
- ◆ Регулирайте дълбочината на рязане, като завъртите копчето за регулиране на дълбочината (5). Вижте Регулиране на дълбочината на рязане.
- ◆ Затворете заключващия лост, когато се постигне желаната дълбочина.

Регулиране на дълбочината на рязане (Фиг. J)

- ◆ Отворете заключващия лост (9).
- ◆ Натиснете лоста за освобождаване на мотора (14), за да плъзнете свободно моторния блок (6) нагоре и надолу. Регулирайте моторния блок, докато свредлото докосне детайла.
- ◆ Завъртете копчето за регулиране на дълбочината (5) за малки настройки, за да сте сигурни, че свредлото докосва детайла.

Забележка: Завъртането на копчето надясно повдига моторния блок. Завъртането на копчето наляво спуска моторния блок.

Забележка: Всяка маркировка на скалата за регулиране представлява промяна на дълбочината от 0,4 мм и едно пълно завъртане (360°) на пръстена променя дълбочината на 1,6 мм.

- ◆ Затворете заключващия лост, за да заключите основата.

Отстраняване на двигателя от неподвижната основа (Фиг. J)

- ◆ Извадете батерията от модула на двигателя. Вижте за справка Монтаж и сваляне на батерийния пакет.
- ◆ Отворете заключващия лост (9) на основата.
- ◆ Натиснете лоста за освобождаване на двигателя (14).
- ◆ С другата ръка хванете основния модул (7) и издърпайте моторния модул (6) от основния модул.

Правилна позиция на ръцете (Фиг. K)

Предупреждение! За да намалите риска от сериозно нараняване,

ВИНАГИ използвайте правилна позиция на ръцете, както е показано.

Предупреждение! За да намалите риска от сериозно нараняване,

ВИНАГИ дръжте здраво в очакване на неочаквана реакция.

Когато използвате фиксираната основа, едната ръка трябва да е отгоре на батерията, а другата - на фиксираната основа.

Стартиране и спиране на двигателя

Предупреждение! Преди да стартирате инструмента, почистете работната зона от всички чужди тела. Преди да стартирате инструмента, почистете работната зона от всички чужди тела.

Предупреждение! За да избегнете наранявания и/или повреда на завършената работа, винаги оставяйте захранващия блок да достигне ПЪЛЕН ПОКОЙ, преди да поставите инструмента на земята.

- ◆ За да включите уреда, натиснете страната на защитения от прах превключвател (3), който има символа „I“. За да изключите устройството, натиснете страната на превключвателя, която има символа „O“.

Рязане с фиксирана основа

Настройте рутера така, че да използва фиксираната основа, като следвате инструкциите в раздела Монтаж и регулиране. След като маршрутизаторът е настроен, инсталирайте батерията, както е показано на Фиг. C, след това настройте скоростта на маршрутизатора (вижте Избор на оборотите на рутера).

Забележка: Винаги подавайте рутера срещу посоката, в която се върти ножът.

Посока на подаване (Фиг. L)

Посоката на подаване е много важна при фрезозането и е изключително важно за разликата между успешна работа и разрушен проект. Фигурите показват правилната посока на подаване за някои типични разрези. Общото правило, което трябва да се следва е да се премести рутера в посока, обратна на часовниковата стрелка, на външен разрез и по посока на часовниковата стрелка на вътрешен разрез.

Оформете външния ръб на парче материал, като изпълните следните стъпки:

- ◆ Оформете крайното овлакняване отляво надясно.
- ◆ Оформете правото влакно настрани с движение отляво надясно.
- ◆ Отрежете другата страна на влакното.
- ◆ Довършете ръба на останалото право влакно.

Избор на скорост на рутера

Вижте Таблица за избор на обороти, за да изберете оборота за фрезата.

Завъртете набора за променливи обороти (4), за да контролирате оборотите на рутера.

Функция за мек старт

Компактните рутери са оборудвани с електроника, за да осигурят функция за плавен старт, която намалява въртящия момент на двигателя.

Управление на оборотите

Предупреждение! Ако контролът на скоростта престане да работи или е с прекъсвания, незабавно спрете да използвате инструмента. Занесете го във фабричен сервизен център на STANLEY FATMAX или в оторизиран сервизен център на STANLEY FATMAX за ремонт.

Предупреждение! Винаги следвайте препоръките за обороти на производителя, тъй като някои битови проекти изискват специфични обороти за безопасност или ефективност. Ако не сте сигурни в правилните обороти или имате някакъв проблем, свържете се с производителя на приставката.

Този рутер е снабден с променливи обороти (4) със 7 скорости между 16000 и 30000 об./мин. Регулирайте оборотите чрез завъртане на набора за променливи обороти.

Забележка: Фрезата е оборудвана с електроника за наблюдение и поддръжане на скоростта на инструмента при рязане. При ниска и средна скорост на работа, контролът на скоростта предотвратява намаляването на скоростта на двигателя.

Ако очаквате да чуete промяна на скоростта и да продължите да зареждате двигателя, може да повредите двигателя чрез прегряване. Намалете дълбочината на рязане и/или намалете скоростта на подаване, за да предотвратите повреда на инструмента.

Таблица за избор на скорост*

Настройки на набора	Приблизителни об./мин.	Приложение
1	16000	Приставки и резачи с широк диаметър
2	18300	
3	20600	
4	22900	Приставки и резачи с малък диаметър.
5	25200	
6	27500	
7	30000	

*Скоростите в тази диаграма са приблизителни и са само за справка. Вашият рутер може да не произвежда точно оборотите от набора за настройка.

Поддръжка

Вашият инструмент на STANLEY FATMAX е създаден за продължителна и дългосрочна работа с минимална поддръжка.

Продължителната и задоволителна работа зависи от правилната грижа за инструмента и от редовното почистване.

Предупреждение! За да сведете до минимум опасността от сериозно нараняване, моля, изключете захранването на инструмента и извадете всички щепсели/извадете батерията, преди да регулирате или отстраните/инсталирате каквото и да е аксесоар. Преди да сглобите отново инструмента, натиснете и освободете спусъка, за да се уверите, че инструментът вече е изключен.

Смазване

Инструментите на STANLEY FATMAX са смазани по подходящ начин в завода и са готови за употреба.

Инструментите трябва да се смазват редовно всяка година в зависимост от употребата. (Инструментите, използвани при тежки задачи и инструментите, изложени на топлина, може да изискват по-често смазване.) Това смазване трябва да се извършва само в сервиси, които са професионално обучени за поддръжка и поправка на електроинструменти, като сервизните центрове на STANLEY FATMAX или друг квалифициран сервизен персонал.

Почистване

Предупреждение! Редовно да се почистват вентилационните слотове на инструмента с помощта на мека суха четка или суха кърпа.

Предупреждение! Никога не използвайте разтворители или силни химикали за почистване на неметални части на инструмента. Тези химикали могат да отслабят материала на частите. Използвайте само мек сапун и влажна кърпа за почистване на инструмента. Никога не допускайте влизането на течности в инструмента; никога не потапяйте в течност, която и да е част на инструмента.

ВАЖНО! За да се гарантира БЕЗОПАСНОСТТА и НАДЕЖДНОСТТА на продукта, ремонтите, поддръжката и настройката (различни от изброените в това ръководство) трябва да се извършват от оторизирани сервизни центрове или други квалифицирани организации, като винаги се използват идентични резервни части. Устройството не съдържа вътре части, които могат да се обслужват от потребителя.

Допълнителни аксесоари

Предупреждение! Понеже с този инструмент не са тествани аксесоари, различни от предложените от STANLEY FATMAX, използването на такива аксесоари с този инструмент може да е опасно. За да намалите риска от нараняване, използвайте само препоръчаните

от STANLEY FATMAX аксесоари с този продукт. Ефективността на всеки електроинструмент зависи от използвания аксесоар. Приспособленията на STANLEY FATMAX са създадени по стандарти за високо качество с цел да повишат ефективността на работа на вашият електроинструмент.

Използването на аксесоари STANLEY FATMAX ще гарантира, че получавате най-доброто от вашия инструмент STANLEY FATMAX.

STANLEY FATMAX предлага голям избор от аксесоари, налични при нашия местен дилър или оторизиран сервизен център срещу допълнително заплащане.

Защита на околната среда



Разделно събиране. Продуктите и батериите, отбелязани с този символ не трябва да се изхвърлят с битовите отпадъци.

Продуктите и батериите съдържат материали, които могат да бъдат възстановени или рециклирани, което намаляване търсенето на суровини.

Моля, рециклирайте електрически продукти и батериите в съответствие с местните разпоредби. Повече информация можете да намерите на www.2helpU.com

Технически данни

		SFM CW400	
ТИП		Тип 01	
Волтаж V		18	
Скорост на празен ход/мин. (об./мин.)		16000 - 30000	
Размер на патронника мм		6,35 мм, 8 мм	

Зарядно устройство		SFM CB11	SFM CB12 / SC200	SFM CB14
Входящо напрежение	V _{ac}	230	230	230
Изходно напрежение	V _{dc}	18	18	18
Ток	A	1,25	2	4

Батерия		SFM CB201 / SB201	SFM CB202 / SB202	SFM CB204 / SB204	SFM CB206
Напрежение	V _{dc}	18	18	18	18
Капацитет	Ah	1,5	2,0	4,0	6,0
Тип		Литиево-йонни	Литиево-йонни	Литиево-йонни	Литиево-йонни

Ниво на звуковото налягане според EN62841:	
Звуково налягане (L _{pa})	77 dB(A), колебание (K) 4 dB(A)
Звукова мощност (L _{wa})	88 dB(A), колебание (K) 4 dB(A)

Общи стойности на вибрациите (триаксална векторна сума) според EN62841:	
Стойност на излъчваните вибрации (ah)	< 2,5 м/сек. ² , колебание (K)
	1,5 м/сек. ²

Декларация за съответствие Доставка на машини (безопасност) Правилник 2008 г



Рутер SFMCW400

STANLEY FATMAX декларира, че тези продукти, описани в "технически данни", са в съответствие с:

Наредби за доставка на машини (безопасност), 2008, S.I. 2008/1597 (с измененията), EN62841-1:2015, EN 62841-2-17:2017.

Тези продукти отговарят на следните разпоредби на Обединеното кралство: Регламенти за електромагнитна съвместимост, 2016, S.I.2016/1091 (с измененията).

Ограничението за използване на някои опасни вещества в наредбите за електрическо и електронно оборудване 2012, S.I. 2012/3032 (с измененията).

За повече информация, свържете се с STANLEY FATMAX на следния адрес или вижте задната страница на ръководството.

Долуподписаният е отговорен за компилацията на техническия файл и прави тази декларация от името на STANLEY FATMAX.

Карл Еванс
Вицепрезидент Професионални електроинструменти

EANZ GTS
STANLEY FATMAX
270 Bath Road, Slough, Berkshire, SL1 4DX
England
11.11.2022 г.

ЕО декларация за съответствие

ДИРЕКТИВА ЗА МАШИНИТЕ



Рутер SFMCW400

STANLEY FATMAX декларира, че тези продукти, описани в "технически данни", са в съответствие с: 2006/42/EC, EN62841-1:2015, EN 62841-2-17:2017.

Тези продукти също са в съответствие с Директивите 2014/30/EU и 2011/65/EU. За повече информация, моля, свържете се със STANLEY FATMAX на следния адрес или се обърнете към задната страна на ръководството.

Долуподписаният е отговорен за компилацията на техническия файл и прави тази декларация от името на STANLEY FATMAX.

Долуподписаният е отговорен за компилацията на техническия файл и прави тази декларация от името на Stanley Europe.

Патрик Дипенбах
Генерален директор, Бенелукс
STANLEY,
Egide Walschaertsstraat 14-18
2800 Mechelen, Белгия
11.11.2022 г.

Гаранция

От Stanley Fat Max сме уверени в качеството на изделията си и предлагаме изключителна потребителска гаранция от 12 месеца от датата на закупуването. Тази гаранция е само допълнение към вашите законови права, а не ги определя. Гаранцията е валидна на територията на страните членки на ЕС с европейската свободна търговска зона и Обединеното кралство.

За да изискате гаранцията, тя трябва да е в съответствие с Общите условия на Stanley Fat Max и ще трябва да представите доказателство за покупката на продавача или на упълномощен сервизен агент.

Правилата и условията за 1 годишната гаранция на Stanley Fat Max, както и местоположението на най-близкия упълномощен сервизен агент, можете да намерите на Интернет адрес: www.2helpu.com или като се свържете с местния офис на Stanley Fat Max на посочения в това ръководство адрес.

Моля, посетете нашия уебсайт www.stanley.eu/3, за да регистрирате новия си продукт Stanley Fat Max и да получавате актуализации за нови продукти и специални оферти.

Гаранция

Ние в Stanley Europe сме уверени в качеството на своите продукти и предлагаме изключителна гаранция за професионалните потребители на продукта. Тази гаранция е само допълнение към вашите законови договорни права като частен непрофесионален потребител. Гаранцията е валидна на територията на страните членки на ЕС и на европейската свободна търговска зона.

ЕДНОГОДИШНА ПЪЛНА ГАРАНЦИЯ

Ако вашият продукт на Stanley Fat Max се повреди вследствие на дефектни материали или изработка в рамките на 12 месеца от датата на покупката, Stanley Europe гарантира, че ще замени всички дефектни части безплатно, при условие, че:

- ◆ Продуктът е бил използван по предназначение и в съответствие с инструкциите за употреба.
- ◆ Продуктът е подложен на нормално износване;
- ◆ Не са извършвани ремонти от неупълномощени лица;
- ◆ Представено е доказателство за покупка.
- ◆ Продуктът на Stanley Fat Max е върнат в пълен комплект

Ако желаете да предявите иск, се свържете с вашия дистрибутор или проверете къде се намира най-близкия оторизиран агент на Stanley Fat Max в каталога на Stanley Fat Max или се свържете с вашия местен офис на Stanley на посочения в ръководството адрес. Списък на оторизираните сервизни агенти на Stanley Fat Max и пълни подробности за нашето следпродажбено обслужване можете да намерите на интернет адреса ни: www.stanley.eu/3

Stanley Black & Decker
Phoenicia Business Center
Strada Turturelelor, nr 11A, Etaj 6, Modul 15,
Sector 3 Bucuresti
Telefon: +4021.320.61.04/05

БЪЛГАРСКИ

